



Beier Variator[®]

バイエル[®] 無段変速機

バイエル・サイクロ[®] 可変減速機

プレミアム効率 (IE3) モータ対応

70万台を越える実績が、安心を

● 負荷容量が大きい

バイエル無段変速機は多くの薄い摩擦円板による独特の摩擦伝動機構により、多くの圧接点を有しているため、接触部の面圧が低く負荷容量に余裕があります。

● 過負荷に強い

接触部は流体摩擦に近い状態で動力を伝達しているため、ある程度過負荷が加えられても、油膜が切れて金属接触の状態になるおそれはありません。

● 長寿命

摩擦円板には耐摩耗性に富む疲労強度の高い特殊合金鋼を使用していることと、接触面間には油膜がつねに保持される機構であることによって摩擦円板の摩耗が非常に少なく耐久性は抜群です。

● 高効率

摩擦接触部の圧接力・形状等の最適設計により、高効率の運転を行なうことができます。

動力の伝達経路

- 図1の入力軸①に入力された動力は歯車②③④を介して多数のスプライン軸⑤（3～8本）に伝達され、さらに多数のコーンディスク⑥（最大で一台当たり88枚）に均等に配分されます。
- コーンディスク⑥は中央に配置されたフランジディスク(自)の間に交互にはさまれており、バネ⑦とフェーカム⑨により常に最適な圧接力で押しつけられています。
- 動力はコーンディスク⑥から油膜を介してフランジディスク(自)に伝達され、フェーカム⑨を経て出力軸⑧に伝わります。
*一枚のコーンディスクはフランジディスクとの間にそれぞれ2カ所の接触面を有しています。
- 自動調圧方式：フェーカム⑨は常に負荷に応じた推力を発生してディスクに適切な圧接力が作用する様に工夫されています。

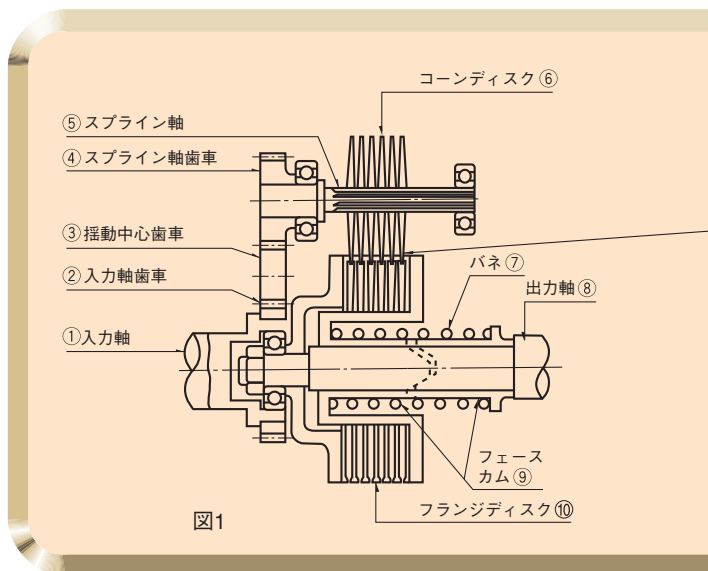


図1

変速方式

- 変速操作はコーンディスク群⑥をフランジディスク群(自)に出入りさせることにより行いますが、それらが同時に、正確に作動し、常に安定した回転を保つ事を目的に、リンク機構を応用した図2のような変速操作輪機構を採用しています。
- フランジディスクの接触点がコーンディスクの中心に近いほど出力軸は低速となります。(図3低速時)
- フランジディスクの接触点がコーンディスクの外周に近いほど出力軸は高速となります。(図4高速時)

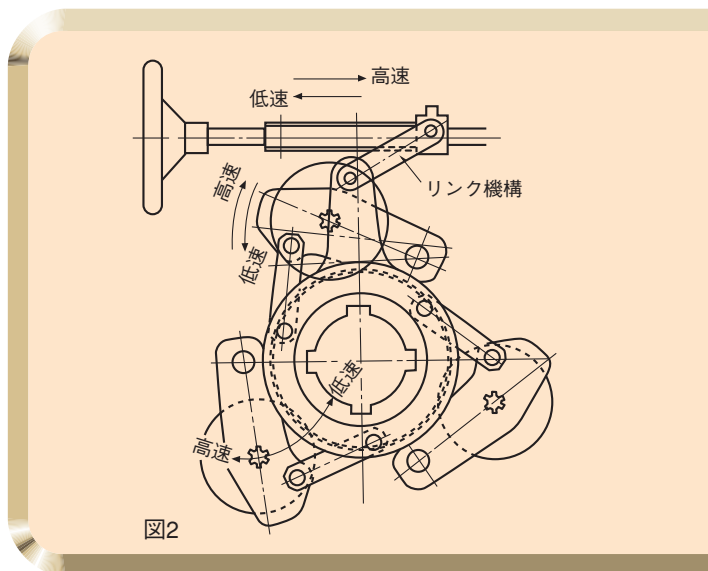


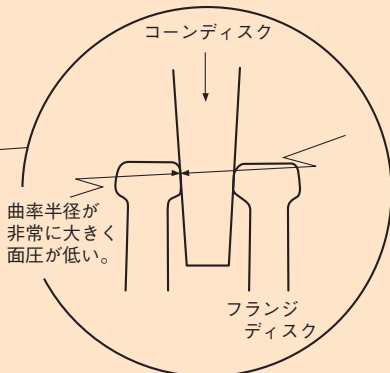
図2

お届けします。

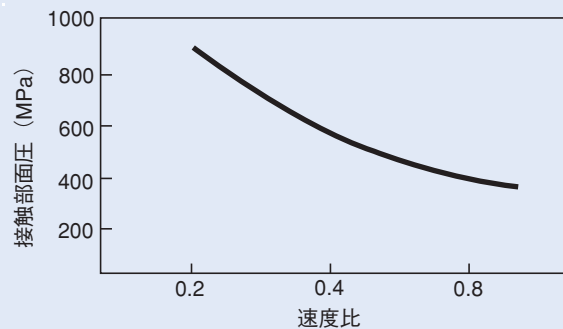


目次

特長	1
モータバリエーション	3
形式	5
標準仕様	7
機種一覧	15
寸法図	49
技術資料	67

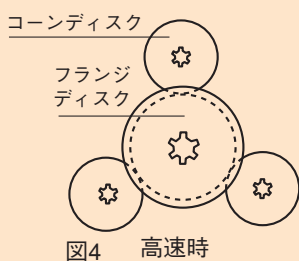
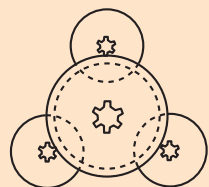


非常に低い面圧を実現



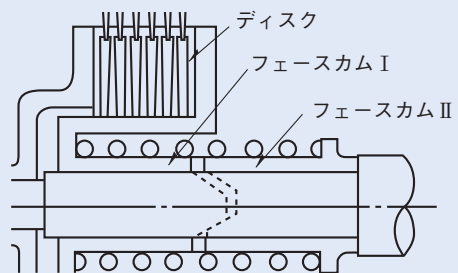
面圧が低いため

- 長寿命
- 負荷容量が大きい
- 過負荷に強い



自動調圧カム機構

常に最適な圧接力をディスクに与える。



カム機構は、負荷の大きさに合わせてディスクの圧接力を調節します。

モータバリエーション

2015年4月から日本国内で実施されたモータの効率規制により、三相誘導モータは0.55kW以下、8P、防爆形、他力通風形インバータ用モータなどを除いてプレミアム効率モータ（トップランナーモータ）に変わりました。

■バイエル無段変速機、バイエル・サイクロ可変減速機のモータバリエーション

モータ種類/kW		0.2	0.4	0.75	1.5	2.2	3.7	5.5	7.5	11	15	22	30	37	55	75	110	150	
三相モータ	標準	4P																	
		8P																	
	安全増防爆形	4P																	
		6P																	
	耐圧防爆形	4P																	
		6P																	
プレミアム効率 三相モータ	標準 トップランナーモータ対応	4P																	
		6P																	
	安全増防爆形	4P																	
モータ種類/kW		0.2	0.4	0.75	1.5	2.2	3.7	5.5	7.5	11	15	22	30	37	55	75	110	150	

注) 1. 安全増防爆形は効率規制の対象外ですが、0.75~11kW×4Pはプレミアム効率モータで製作します。
2. 37kW以上の防爆形についてはご照会ください。

プレミアム効率モータご使用の注意

プレミアム効率モータは、従来の標準効率モータと特性が異なります。特に既設品からの交換時には、動力や周辺機器の見直しが必要です。

■モータ特性

【例】

モータ容量 2.2kW

電源電圧 200V 60Hz

標準効率モータ

モータ回転数: **1700r/min** 始動トルク: **204%**
 定格電流値: **8.90A** 停動トルク: **229%**
 始動電流値: **46.9A**

プレミアム効率モータ

モータ回転数: **1740r/min** 始動トルク: **297%**
 定格電流値: **9.32A** 停動トルク: **402%**
 始動電流値: **74.9A**

プレミアム効率モータは

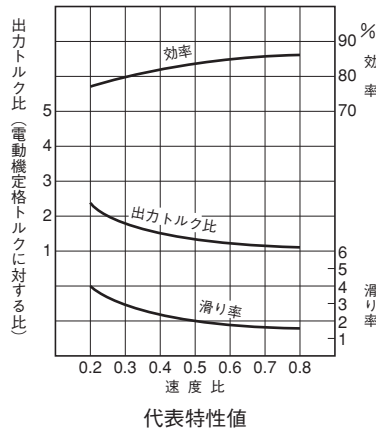
- 発生損失を抑えているため、従来の標準効率モータよりも回転速度が速くなります。運転速度を上げられない用途の場合、モータ回転数の増加に伴う減速比の再検討が必要となります。
- 回転速度が速くなることによって、負荷トルクが標準効率モータと同じまたは増加する場合は、モータ出力も増加します。負荷条件によっては、標準効率モータよりも消費電力が増えることがあります。
- 銅損低減のためモータの巻線抵抗を低くしており、始動電流・始動トルク・停動トルク（最大トルク）が標準効率モータに対して増加します。
- プレーカなどの周辺機器の変更が必要になる場合があります。

■負荷係数

- プレミアム効率モータは始動トルク・停動トルク（最大トルク）が大きいため、負荷慣性モーメントが大きい場合には、負荷係数の詳細検討が必要となります。

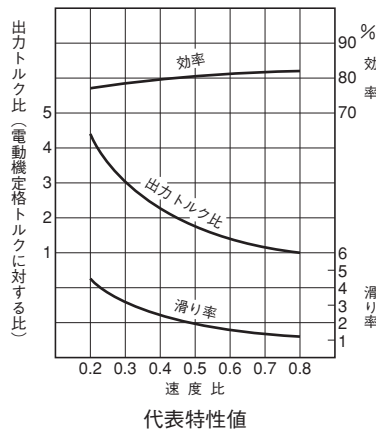
A形 定トルクと定出力の中間特性 (0.2kW~150kW)

A形バイエル無段変速機	
特性	定トルクと定出力の中間特性
伝達容量	動力の伝達容量は速度比により変化
出力トルク	低速時には高速時の2倍
変速比	1 : 4 (20Aは1 : 3.7)
用途	負荷トルクが一定の用途あるいは右図に示すA形のトルク特性に類似した負荷トルクの用途
出力回転数 注) 2	290~1160r/min (50Hz) 350~1400r/min (60Hz)



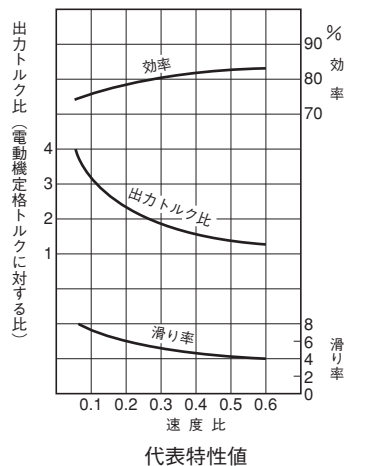
B形 定出力形 (0.2kW~110kW)

B形バイエル無段変速機	
特性	定出力特性
伝達容量	動力の伝達容量は速度比に関係なく一定
出力トルク	低速時には高速時の4倍
変速比	1 : 4 (15Bは1 : 3.7)
用途	定出力特性の負荷
出力回転数 注) 2	290~1160r/min (50Hz) 350~1400r/min (60Hz)



D形 広変速範囲形 (0.4kW~7.5kW)

D形バイエル無段変速機	
特性	定トルクと定出力の中間特性
伝達容量	動力の伝達容量は速度比により変化
出力トルク	低速時には高速時の3倍
変速比	1 : 10
用途	広範囲の変速を必要とする用途
出力回転数	87~870r/min (50Hz) 105~1050r/min (60Hz)



*最適化設計により、更に大きなトルクを伝達できるようになりました。

基準形 (減速機構無し)



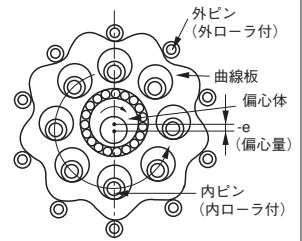
歯車減速機構付

- 基準形よりも低い出力回転数が必要な場合にご使用ください。
- 浸炭研磨ギヤによる静粛な運転
- 減速比 2 ~ 5
- D形との組合せはありません。

サイクロ®減速機付

- 歴史と実績に裏付けされた、信頼のサイクロ減速機をコンパクトに直結。
- 歯車減速機構付より更に低い出力回転数が必要な場合にご使用ください。
- 減速比 6 ~ 1003 ~
- 呼称はバイエル・サイクロ可変減速機となります。

サイクロ減速機の構造模型

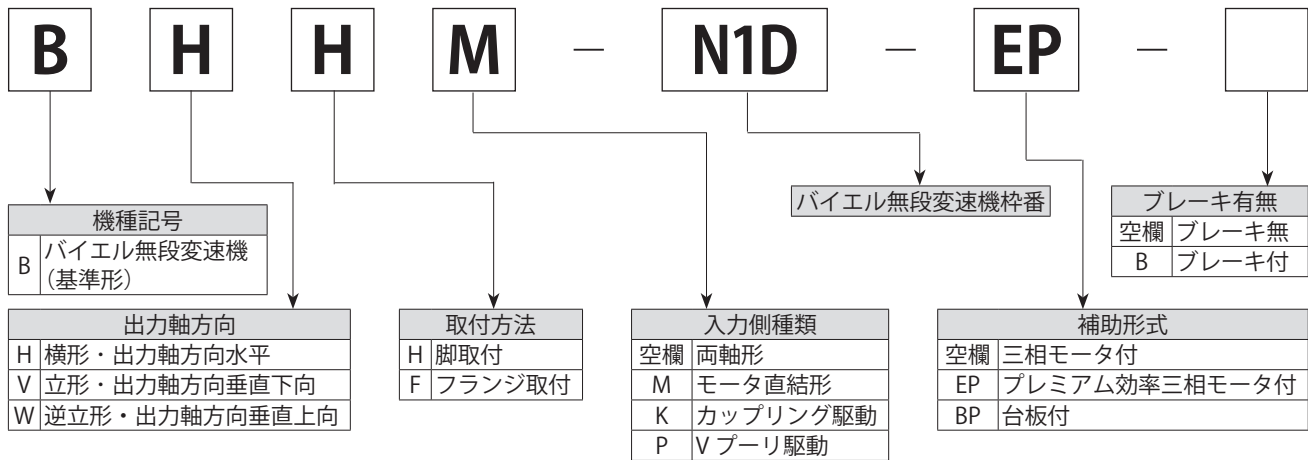


注) 1. A形、B形、D形の各シリーズにモータ直結形とモータ無しの機種があります。
2. 出力回転数は機種により若干異なります。詳しくは各シリーズの選定表をご参照ください。

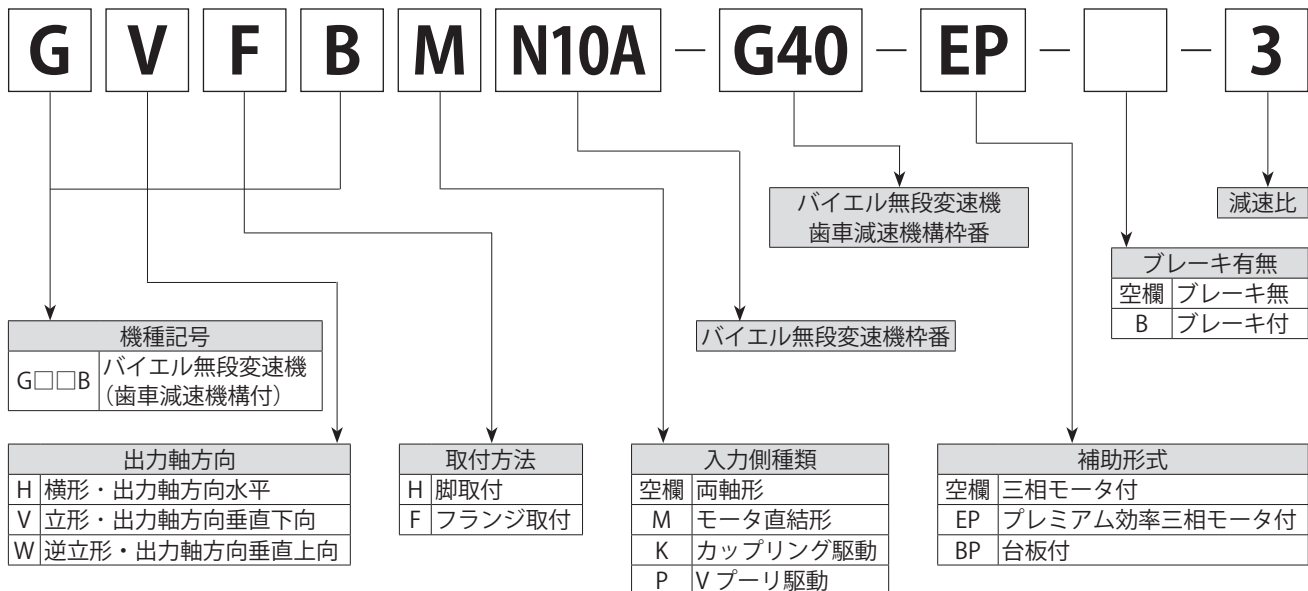
形式

● 形式記号

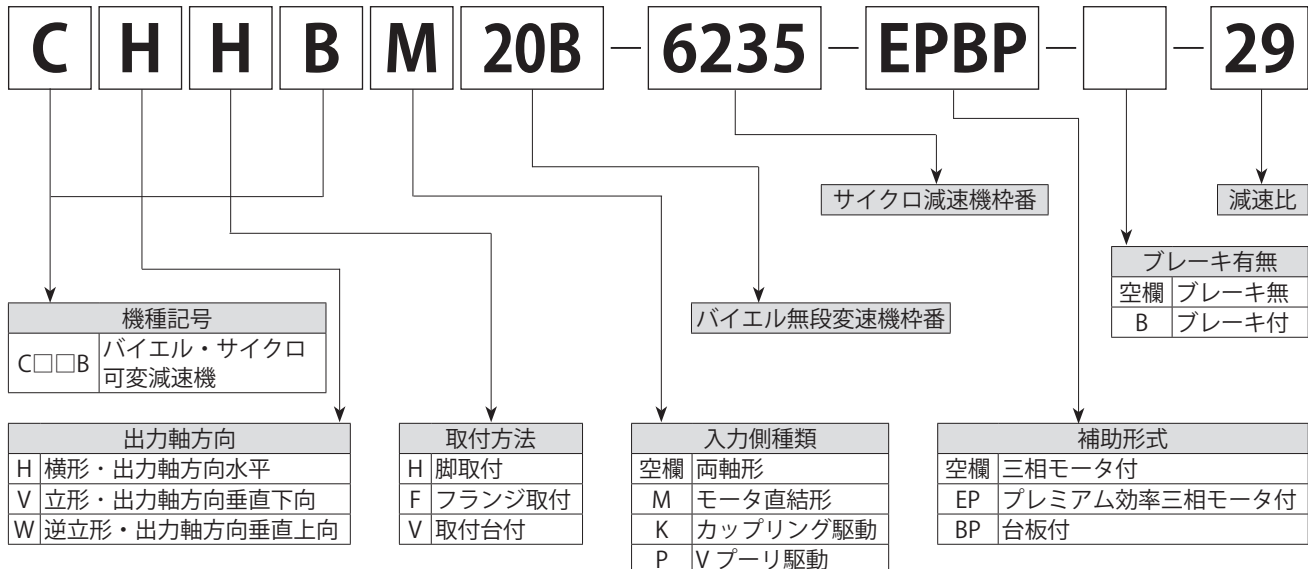
(1) バイエル無段変速機 (基準形)



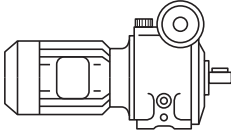
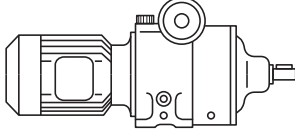
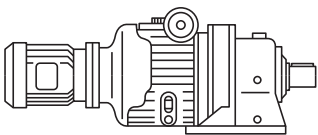
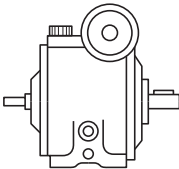
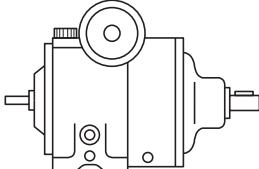
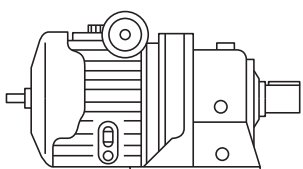
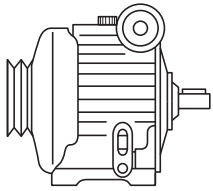
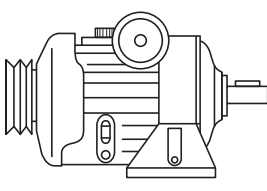
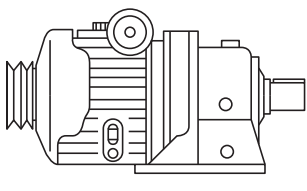
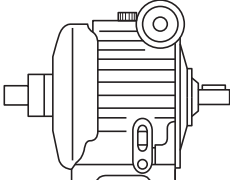
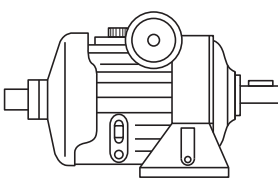
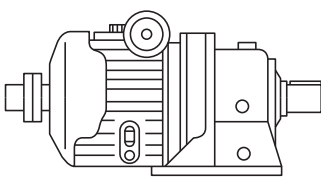
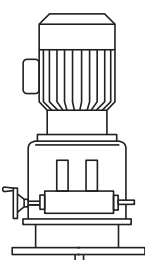
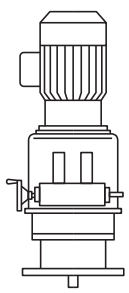
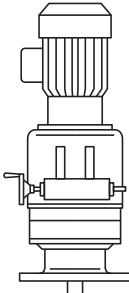
(2) バイエル無段変速機 (歯車減速機構付)



(3) バイエル・サイクロ可変減速機



● 標準機種・形式一覧表

出力軸 方向	駆動部 の形式	出力部の形式		
		基準形（減速機構なし）	歯車減速機構付	サイクロ減速機構付 （バイエル・サイクロ可変減速機）
横 形	モータ直結形	BHHM 	GHHBM 	CHHBM 
	両軸形	BHH 	GHHB 	CHHB 
	Vプーリ駆動形	BHHP 	GHHBP 	CHHBP 
	カップリング駆動形	BHHK 	GHHBK 	CHHBK 
立 形	モータ直結形	BVFM 	GVFBM 	CVVBM 

- 注) 1. モータ無し機種の場合、標準仕様は両軸形（N02A～N10A、150A～200A、N02B～N8B、100B～150B、D形）、Vプーリ駆動形またはカップリング駆動形（15A～100A、10B～75B）のいずれかとなります。
2. 逆立形・出力軸方向垂直上向は、N02A～N8A、N02B～N5Bで製作できます。
3. バイエル・サイクロ可変減速機は、立形架台付も製作できます。製作範囲はご照会ください。

A形、B形標準仕様

項目	標準仕様
設置場所	屋内(塵埃の少ない水のかからない場所)
周囲温度	-10°C~40°C
周囲湿度	85%以下
高度	標高1000m以下
雰囲気	腐食性ガス・爆発性ガス・蒸気がないこと
取付方向	水平取付(横形)・出力軸下向垂直取付(立形)
変速操作	ハンドル付 (但し、150A、200A、100B、150B形は、電気式遠隔操作(RC)となる)
潤滑方式	油浴式 強制油潤滑方式(横形50A~200A、50B~150B、立形N10A~200A、N8B~150B)
塗装質	フタル酸系
塗装色	マンセル 6.5PB 3.6/8.2相当近似

注) 50A、50B形以上は潤滑油冷却装置が別置となります。

項目	モーター標準仕様			
	三相モーター		プレミアム効率三相モーター	
容量範囲	A	0.2kW×4P~0.4kW×4P	0.75kW×4P~11kW×4P	
		37kW×8P~150kW×8P	15kW×6P~30kW×6P	
容量範囲	B	0.2kW×4P~0.4kW×4P	0.75kW×4P~7.5kW×4P	
		37kW×8P~110kW×8P	11kW×6P~22kW×6P	
外被構造	全閉外扇形			
電源	200V 50/60Hz 220V 60Hz			
耐熱クラス(kW)	クラス	極数	4	
			6	
耐熱クラス(kW)	120 (E)	極数	0.2, 0.4	
			6	
耐熱クラス(kW)	155 (F)	極数	A	0.75~11
			B	0.75~7.5
時間定格	連続			
端子箱位置	負荷側より見て左側			
口出線(ラグ式)(kW)	口出線	極数	4	
			6	
口出線(ラグ式)(kW)	3本	極数	0.2~3.7 (直入始動)	
			6	
口出線(ラグ式)(kW)	6本	極数	A	5.5~11
			B	5.5, 7.5
規格	JIS C 4034-1			

注) 1. 入-△起動方式を必要とする場合は、ご注文時にご指示ください。
2. 8Pモーターの仕様をご照会ください。

A形、B形選定

● A形、B形バイエル無段変速機の選定手順、選定例

選定手順	選定例
<p>実伝達トルクの確認</p> <p>↓</p> <p>負荷係数の確認</p> <p>↓</p> <p>等価トルクの算出 等価トルク=実伝達トルク×負荷係数</p> <p>↓</p> <p>必要出力回転数の確認</p> <p>↓</p> <p>基準形、減速歯車付(減速比)の選定</p> <p>↓</p> <p>選定表へ</p> <p>↓</p> <p>出力回転数のチェック</p> <p>↓</p> <p>等価トルクのチェック</p> <p>↓</p> <p>機種を選定</p> <p>↓</p> <p>形式の決定</p> <p>↓</p> <p>寸法の確認</p> <p>↓</p> <p>ラジアル・スラスト荷重のチェック</p> <p>↓</p> <p>潤滑方式の確認</p>	<p>A形</p> <ul style="list-style-type: none"> ● 負荷特性：トルク一定 ● 実伝達トルク：50N・m ● 負荷条件：均一荷重 1日10時間運転 負荷係数=1.0 <p>● 等価トルク=50×1.0=50N・m</p> <p>● 必要出力回転数：500~1000r/min</p> <p>● 電源周波数：60Hz</p> <p>● 必要出力回転数範囲より、基準形を選定</p> <p>● 必要出力回転数の高速側(1000r/min)で等価算出トルク(50N・m)を許容できる機種を選定</p> <p style="text-align: right;">→N10A</p> <hr/> <p>B形</p> <ul style="list-style-type: none"> ● 負荷特性：馬力一定 ● 実伝達トルク：20N・m (出力回転数500r/minにおいて) ● 負荷条件：軽衝撃荷重 (10時間運転) 負荷係数=1.3 <p>● 等価トルク=20×1.3=26N・m</p> <p>● 必要出力回転数：500~1000r/min</p> <p>● 電源周波数：60Hz</p> <p>● 必要出力回転数範囲より、基準形を選定</p> <p>● 必要出力回転数(500r/min)で等価算出トルク(26N・m)を許容できる機種を選定</p> <p style="text-align: right;">→N3B</p>

注) プレミアム効率モーター(トップランナーモーター)は従来のモーターと比べて始動トルク、停動トルク(最大トルク)が大きくなるため、負荷慣性モーメントが大きい場合には、ピーク値が従来モーターよりも大きくなります。このような場合は弊社までご照会ください。

A形、B形選定

■A形B形出力回転数範囲、出力軸回転方向

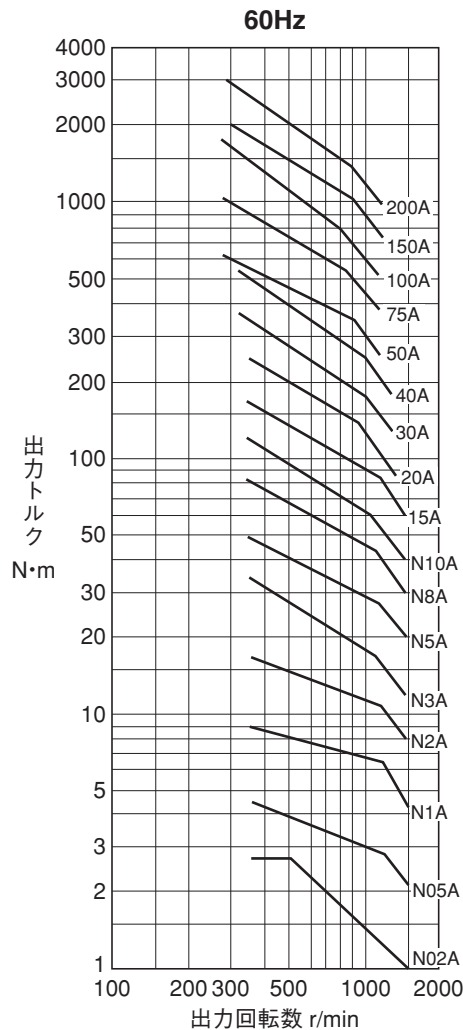
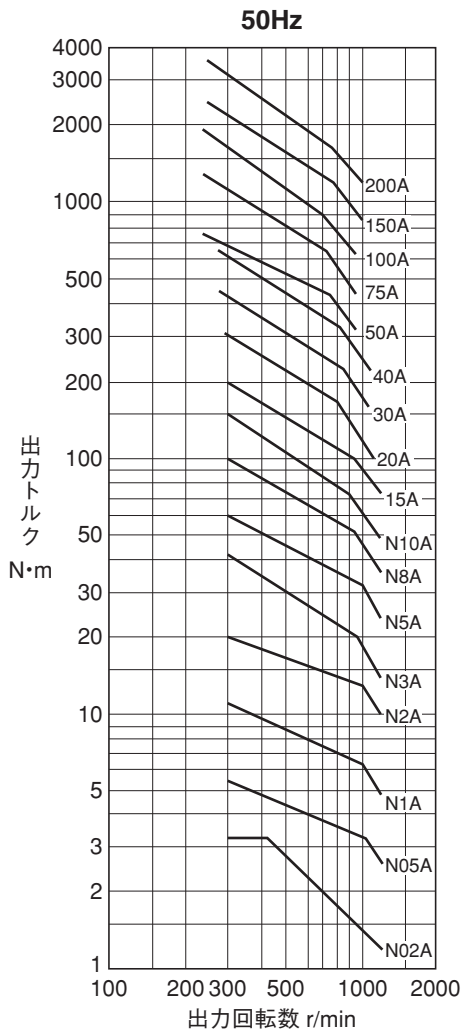
出力部		出力回転数 r/min																出力軸回転方向 ^{注)2}				
機構	減速比	0.1				1				10				100				1000				モータ直結形/両軸形
		2	3	4	5	6	7	2	3	4	5	6	7	2	3	4	5	6	7	2	3	
基準形		[Bar chart showing output speed ranges for the standard form, with bars extending from approximately 1000 to 2000 r/min]																右回転/逆回転				
歯車減速機構付	2	[Bar chart showing output speed ranges for gear reduction ratio 2, with a box indicating a speed ratio of 1:4]																右回転/逆回転				
	3	[Bar chart showing output speed ranges for gear reduction ratio 3]																				
	4	[Bar chart showing output speed ranges for gear reduction ratio 4]																				
	5	[Bar chart showing output speed ranges for gear reduction ratio 5]																				
(バイエル・サイクロ減速機付1段形)	6	[Bar chart showing output speed ranges for 1-stage cyclo-reducer, with a note: (上段: 60Hz地区) (下段: 50Hz地区)]																左回転/同回転				
	8	[Bar chart showing output speed ranges for 1-stage cyclo-reducer, ratio 8]																				
	11	[Bar chart showing output speed ranges for 1-stage cyclo-reducer, ratio 11]																				
	13	[Bar chart showing output speed ranges for 1-stage cyclo-reducer, ratio 13]																				
	15	[Bar chart showing output speed ranges for 1-stage cyclo-reducer, ratio 15]																				
	17	[Bar chart showing output speed ranges for 1-stage cyclo-reducer, ratio 17]																				
	21	[Bar chart showing output speed ranges for 1-stage cyclo-reducer, ratio 21]																				
	25	[Bar chart showing output speed ranges for 1-stage cyclo-reducer, ratio 25]																				
	29	[Bar chart showing output speed ranges for 1-stage cyclo-reducer, ratio 29]																				
	35	[Bar chart showing output speed ranges for 1-stage cyclo-reducer, ratio 35]																				
	43	[Bar chart showing output speed ranges for 1-stage cyclo-reducer, ratio 43]																				
	51	[Bar chart showing output speed ranges for 1-stage cyclo-reducer, ratio 51]																				
	59	[Bar chart showing output speed ranges for 1-stage cyclo-reducer, ratio 59]																				
	71	[Bar chart showing output speed ranges for 1-stage cyclo-reducer, ratio 71]																				
87	[Bar chart showing output speed ranges for 1-stage cyclo-reducer, ratio 87]																					
(バイエル・サイクロ減速機付2段形)	104	[Bar chart showing output speed ranges for 2-stage cyclo-reducer, ratio 104]																右回転/逆回転				
	121	[Bar chart showing output speed ranges for 2-stage cyclo-reducer, ratio 121]																				
	143	[Bar chart showing output speed ranges for 2-stage cyclo-reducer, ratio 143]																				
	165	[Bar chart showing output speed ranges for 2-stage cyclo-reducer, ratio 165]																				
	195	[Bar chart showing output speed ranges for 2-stage cyclo-reducer, ratio 195]																				
	231	[Bar chart showing output speed ranges for 2-stage cyclo-reducer, ratio 231]																				
	273	[Bar chart showing output speed ranges for 2-stage cyclo-reducer, ratio 273]																				
	319	[Bar chart showing output speed ranges for 2-stage cyclo-reducer, ratio 319]																				
	377	[Bar chart showing output speed ranges for 2-stage cyclo-reducer, ratio 377]																				
	473	[Bar chart showing output speed ranges for 2-stage cyclo-reducer, ratio 473]																				
	559	[Bar chart showing output speed ranges for 2-stage cyclo-reducer, ratio 559]																				
	649	[Bar chart showing output speed ranges for 2-stage cyclo-reducer, ratio 649]																				
	731	[Bar chart showing output speed ranges for 2-stage cyclo-reducer, ratio 731]																				
	841	[Bar chart showing output speed ranges for 2-stage cyclo-reducer, ratio 841]																				
1003	[Bar chart showing output speed ranges for 2-stage cyclo-reducer, ratio 1003]																					

注) 1. 1003を超える減速比も製作できます。ご照会ください。

2. モータ直結形：P101の結線を行った場合の負荷側（出力軸側）から見た出力軸回転方向
 両軸形：入力軸回転方向に対する出力軸回転方向

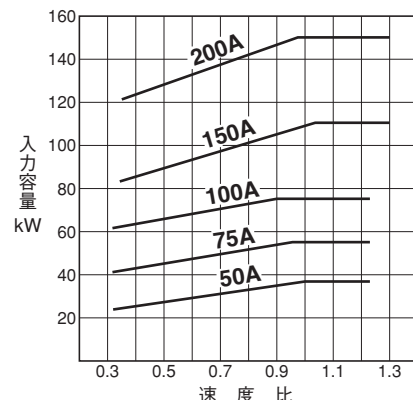
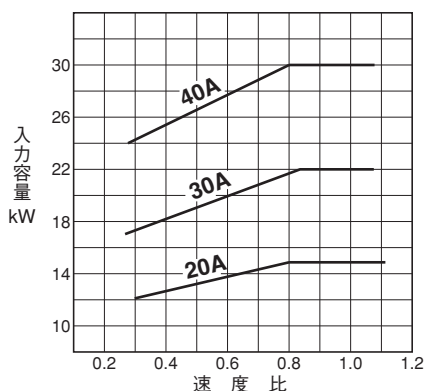
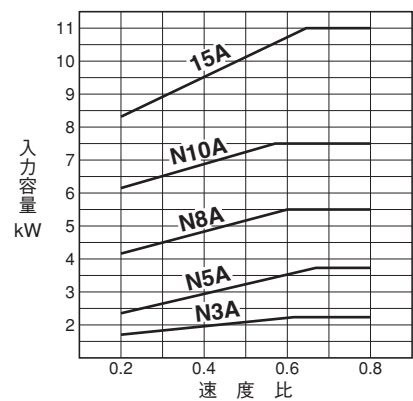
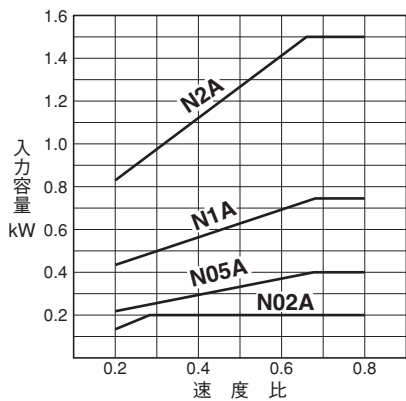
A形、B形選定

● A形出力トルク線図

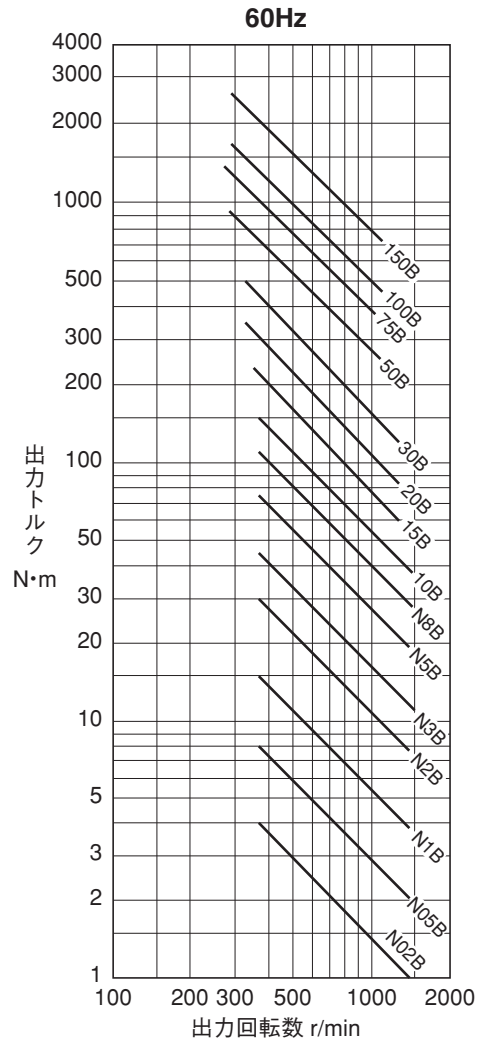
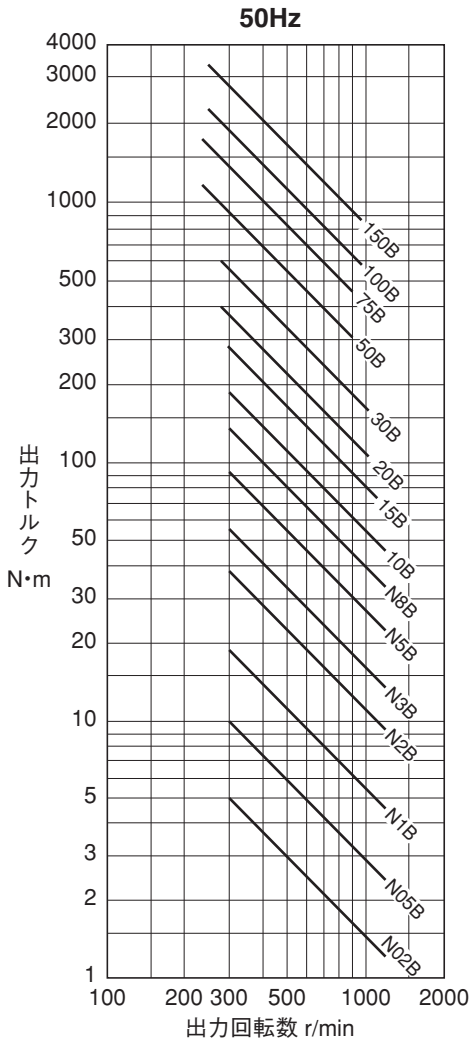


1. A形バイエル無段変速機の選定にあたっては左図出力トルク線図をご利用ください。
2. 各速度比における許容入力容量は、下図入力容量線図に示すとおり、出力回転数が低下するにしたがって低下します。
3. 入力回転数が標準入力回転数以下でご使用の場合は許容入力容量が次のとおりに変わります。
許容入力容量 (kW) = 入力容量 × $\frac{\text{使用入力回転数}}{\text{標準入力回転数}}$
4. 入力回転数が標準入力回転数以上でご使用の場合は、ご照会ください。

● A形入力容量線図

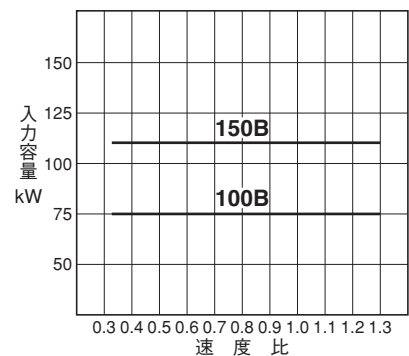
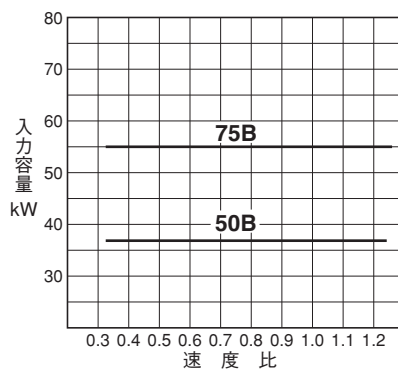
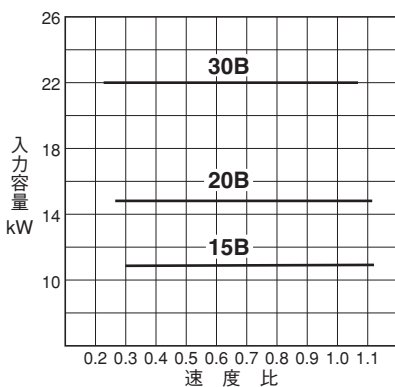
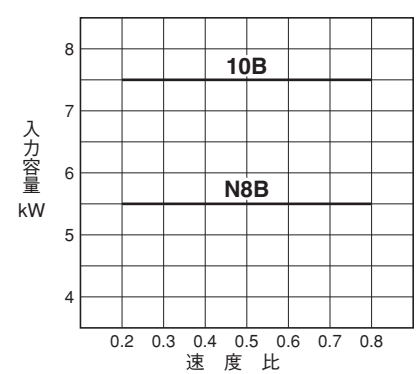
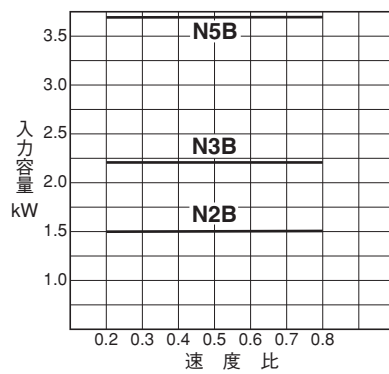
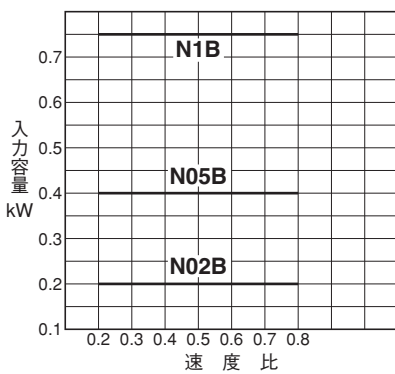


● B形出力トルク線図



1. B形バイエル無段変速機の選定にあたっては左図出力トルク線図をご利用ください。
2. 許容入力容量は速度比に関係なく一定です。
3. 入力回転数が標準入力回転数以下でご使用の場合は許容入力容量が次のとおりに変わります。
許容入力容量(kW) = $\frac{\text{使用入力回転数}}{\text{標準入力回転数}} \times \text{入力容量}$
4. 入力回転数が標準入力回転数以上でご使用の場合は、ご照会ください。

● B形入力容量線図



D形標準仕様

項目	標準仕様
設置場所	屋内(塵埃の少ない水のかからない場所)
周囲温度	-10°C~40°C
周囲湿度	85%以下
高度	標高1000m以下
雰囲気	腐食性ガス・爆発性ガス・蒸気がないこと
取付方向	水平取付(横形)・出力軸下向垂直取付(立形)
変速操作	ハンドル付
潤滑方式	油浴式(指定油使用のこと)
塗装質	フタル酸系
塗装色	マンセル 6.5PB 3.6/8.2相当近似

項目	モータ標準仕様	
	三相モータ	プレミアム効率三相モータ
容量範囲	0.2kW×4P~0.4kW×4P	0.75kW×4P~7.5kW×4P
外被構造	全閉外扇形	
電源	200V 50/60Hz 220V 60Hz	
耐熱クラス(kW)	極数	4
	クラス	0.4
	120 (E)	0.75~7.5
155 (F)		
時間定格	連続	
端子箱位置	負荷側より見て左側	
口出線(ラグ式)(kW)	極数	4
	口出線	0.2~3.7 (直入始動)
	3本	注) 5.5, 7.5
6本		
規格	JIS C 4034-1	

注) 入-△起動方式を必要とする場合は、ご注文時にご指示ください。

D形選定

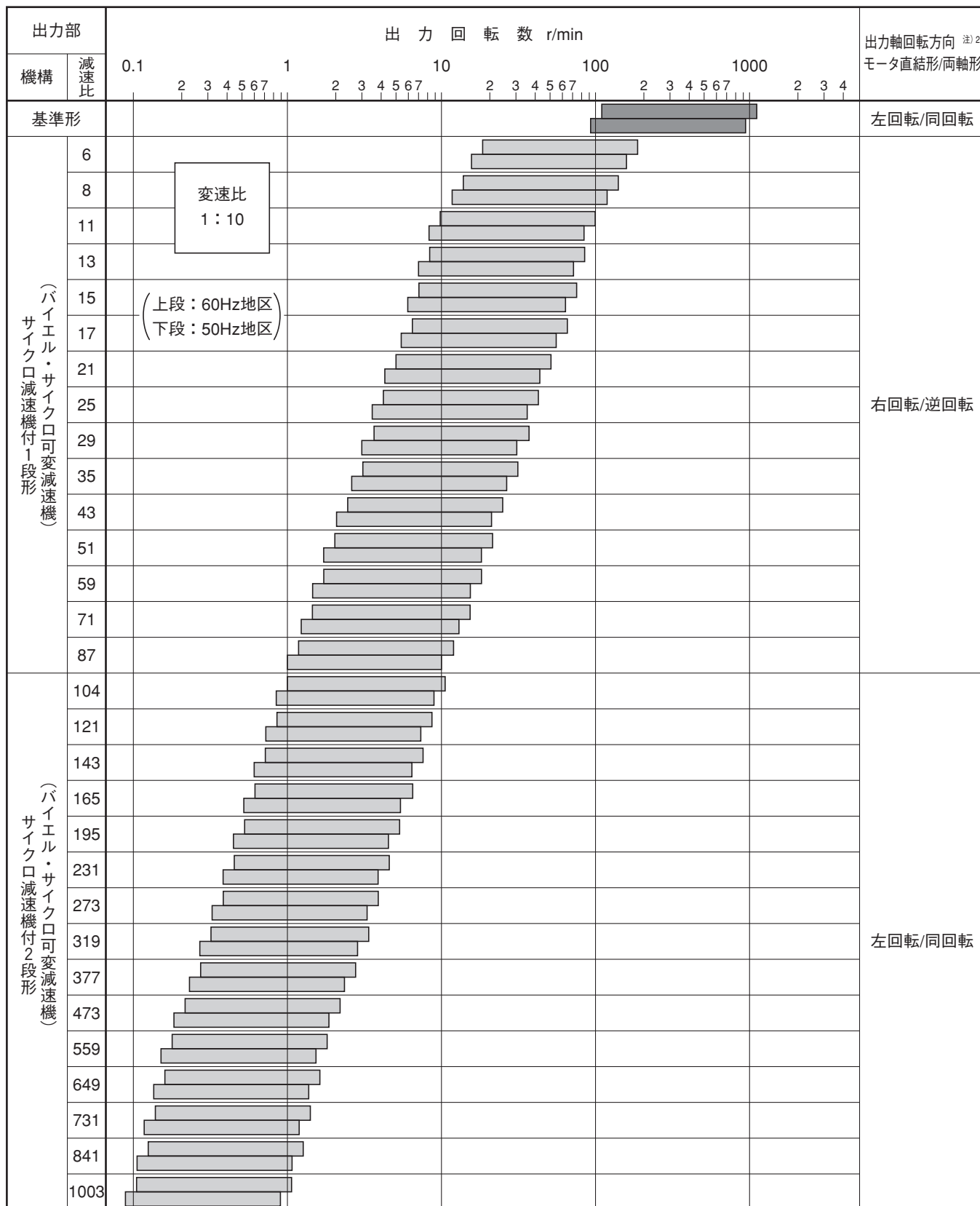
● D形バイエル無段変速機の選定手順

選定手順	選定例
<p>実伝達トルクの確認</p> <p>↓</p> <p>負荷係数の確認</p> <p>↓</p> <p>等価トルクの算出 等価トルク=実伝達トルク×負荷係数</p> <p>↓</p> <p>必要出力回転数の確認</p> <p>↓</p> <p>基準形、サイクロ減速機付(減速比)の選定</p> <p>↓</p> <p>選定表へ</p> <p>↓</p> <p>出力回転数のチェック</p> <p>↓</p> <p>等価トルクをチェック</p> <p>↓</p> <p>機種を選定</p> <p>↓</p> <p>形式の決定</p> <p>↓</p> <p>寸法の確認</p> <p>↓</p> <p>ラジアル・スラスト荷重のチェック</p> <p>↓</p> <p>潤滑方式の確認</p>	<ul style="list-style-type: none"> ● 負荷特性：トルク一定 ● 実伝達トルク：30N・m ● 負荷条件：均一荷重 1日10時間運転 負荷係数=1.0 <ul style="list-style-type: none"> ● 等価トルク=30×1.0=30N・m ● 必要出力回転数：150~800r/min ● 電源周波数：50Hz ● 必要出力回転数範囲より、基準形を選定 ● 必要出力回転数の高速側(800r/min)で等価算出トルク(30N・m)を許容できる機種を選定 <p style="text-align: center;">↓</p> <p style="text-align: center;">N5D</p>

注) プレミアム効率モータ(トップランナーモータ)は従来のモータと比べて始動トルク、停動トルク(最大トルク)が大きくなるため、負荷慣性モーメントが大きい場合には、ピーク値が従来モータよりも大きくなります。このような場合は弊社までご照会ください。

D形選定

● D形出力回転数範囲、出力軸回転方向

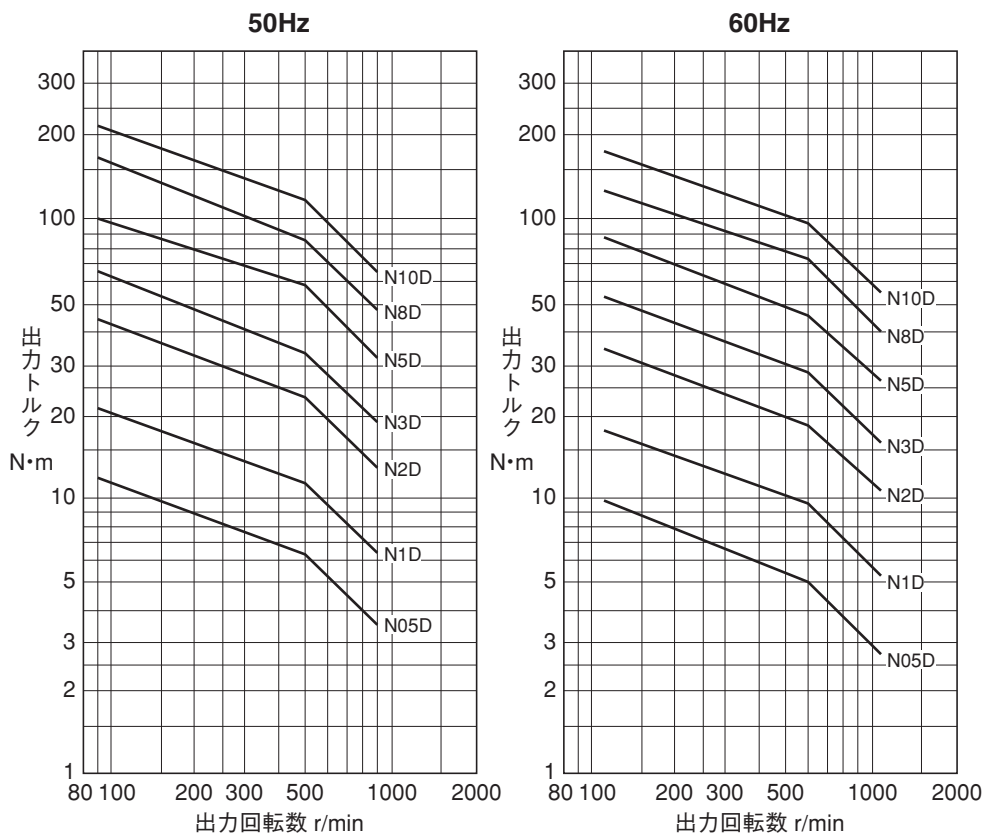


注) 1. 1003を超える減速比も製作できます。ご照会ください。

2. モータ直結形：P101の結線を行った場合の負荷側（出力軸側）から見た出力軸回転方向
 両軸形：入力軸回転方向に対する出力軸回転方向

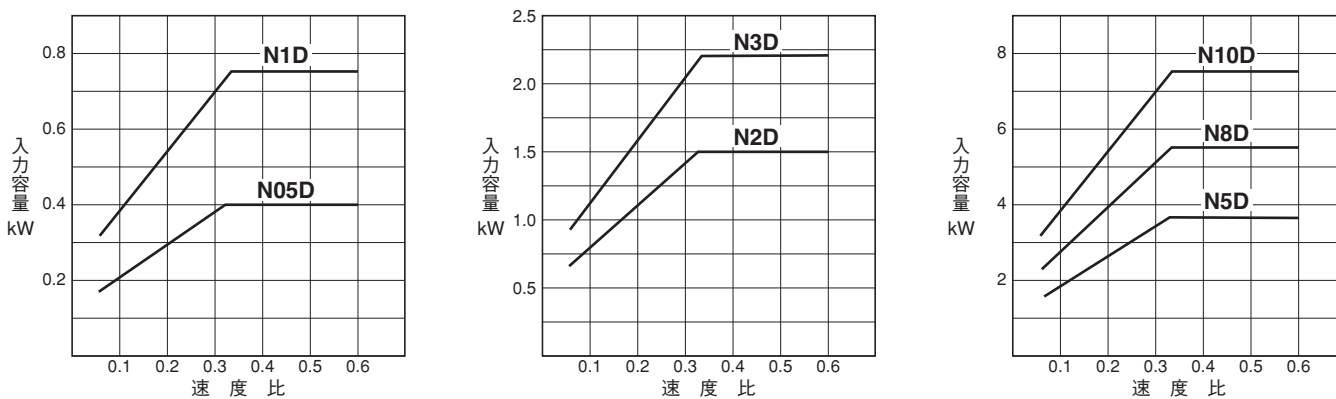
D形選定

● D形出力トルク線図



1. D形バイエル無段変速機の選定にあたっては左図出力トルク線図をご利用ください。
2. 各速度比における許容入力容量は、入力容量線図に示すとおり、出力回転数が低下するにしたがって低下します。
3. 入力回転数が標準入力回転数以下でご使用の場合は許容入力容量が次のとおりに変わります。
許容入力容量 (kW) = $\frac{\text{標準入力容量} \times \text{使用入力回転数}}{\text{標準入力回転数}}$
4. 入力回転数が標準入力回転数以上または、500r/min以下でご使用の場合は、ご相談ください。

● D形入力容量線図



A形、B形、D形選定

● 負荷係数

負荷条件 運転時間	均一荷重	軽衝撃荷重	重衝撃荷重
～10時間/日	1.0	1.3	1.6**
24時間/日	1.1	1.5	2.0**

注) 衝撃のピーク値が150%をこえる場合には、
ご照会ください。

バイエル無段変速機は均一荷重、1日10時間の運転条件のもとに、設計されています。したがって一般のほとんどの用途には、そのままご使用いただいて差支えありませんが、使用機械の負荷条件によっては、負荷係数を見込む必要があります。

下記のような特殊な条件で運転される場合には、それぞれの負荷条件に応じた負荷係数を見込む必要がありますのでご照会ください。

- (1) 始動停止が頻繁な場合
- (2) 負荷慣性モーメントが大きい場合
- (3) 負荷変動が大きい場合
- (4) 急激な停止を伴う場合

全負荷の状態、または、負荷慣性モーメントの大きいものを始動する時は、必ず低速側で始動するようにお願いいたします。通常時の運転時についても低速側で始動することをおすすめします。

特に負荷慣性モーメントが大きい場合は、クッションスタートが必要となる場合がありますのでご照会ください。

また、プレミアム効率モータ（トップランナーモータ）は従来のモータと比べて始動トルク、停動トルク（最大トルク）が大きくなるため、負荷慣性モーメントが大きい場合には、ピーク値が従来モータよりも大きくなります。このような場合は弊社までご照会ください。

● Vプーリ選定表

両軸形のVプーリ駆動について

両軸形の機種をプーリ駆動する場合には、入力軸には、下表のプーリより径の大きなプーリを取付けてください。

A形

バイエル 枠 番	プーリ 呼び径	形式	溝数
N02A	100	A	1
N05A	125	A	1
N1A	150	A	1
N2A	150	A	2
N3A	180	A	2
N5A	180	B	2
N8A	224	B	3
N10A	224	B	3
150A	560	8V	4
200A	560	8V	6

B形

バイエル 枠 番	プーリ 呼び径	形式	溝数
N02B	100	A	1
N05B	125	A	1
N1B	150	A	1
N2B	150	A	2
N3B	180	A	2
N5B	180	B	2
N8B	224	B	3
100B	500	8V	4
150B	560	8V	4

D形

バイエル 枠 番	プーリ 呼び径	形式	溝数
N05D	125	A	1
N1D	150	A	1
N2D	150	A	2
N3D	180	A	2
N5D	180	B	2
N8D	224	B	3
N10D	224	B	3

注) プーリ形式の詳細は、JIS B 1854-1987およびJIS B 1855-1991をご参照ください。

● ブレーキ仕様

モータブレーキや入力側にブレーキを設置する場合、ブレーキトルクはモータ定格トルクの100%以下としてください。

選定表

A・B形	P.17~37
D形	P.38~50

A・B形バイエル・バイエルサイクロ機種一覧 0.2kW×4P (三相モータ)

変速比	横形
1:4	BHHM-N02A
	BHH-N02A
	BHHM-N02B
	BHH-N02B

仕様	横形	立形
バイエル	BHHM-N**○	— (製作できません)
歯車減速機付 減速比1/2~1/5	GHHBMN**○-G□□	
サイクロ付き 減速比1/6~	CHHBMN**○-□□□□	

** : モータ容量 ○ : A又はBの型式 □□□□ : 枠番

注) BHHはモータなし

	減速比	入力回転数 50Hz 1450r/min	入力回転数 60Hz 1750r/min	A形						B形					
				出力トルクN・m				枠番		出力トルクN・m				枠番	
				50Hz		60Hz		横形	寸法 頁	50Hz		60Hz		横形	寸法 頁
				低速	高速	低速	高速			低速	高速	低速	高速		
基準形	—	290~1160	350~1400	3.23	1.23	2.67	1.02	—	53	4.94	1.27	4.09	1.05	—	53
歯車減速機付	2	145~580	175~700	6.13	2.35	5.08	1.94	G10	54	9.39	2.41	7.78	2.00	G10	54
	3	96.7~387	117~467	9.20	3.52	7.62	2.92			14.1	3.61	11.7	2.99		
	4	72.5~290	87.5~350	12.3	4.69	10.2	3.89			18.8	4.82	15.6	3.99		
	5	58.0~232	70.0~280	15.3	5.87	12.7	4.86			23.5	6.02	19.4	4.99		
サイクロ減速機1段形付	6	48.3~193	58.3~233	18.4	7.04	15.2	5.83	6075	61	28.2	7.23	23.3	5.99	6075	61
	8	36.3~145	43.8~175	24.5	9.39	20.3	7.78			37.5	9.64	31.1	7.98		
	11	26.4~105	31.8~127	33.7	12.9	27.9	10.7			50.8	13.2	42.8	11.0		
	13	22.3~89.2	26.9~108	39.9	15.3	33.0	12.6			60.0	15.7	50.5	13.0		
	15	19.3~77.3	23.3~93.3	46.0	17.6	38.1	14.6			70.4	18.1	58.3	15.0		
	17	17.1~68.2	20.6~82.4	52.1	19.9	43.2	16.5			79.8	20.5	66.1	17.0		
	21	13.8~55.2	16.7~66.7	60.0	24.6	53.3	20.4			98.5	25.3	81.7	21.0		
	25	11.6~46.4	14.0~56.0	60.0	29.3	60.0	24.3			117	30.1	97.2	24.9		
	29	10.0~40.0	12.1~48.3	60.0	34.0	60.0	28.2			136	34.9	113	28.9		
	35	8.29~33.1	10.0~40.0	60.0	41.1	60.0	34.0			164	42.2	136	34.9		
	43	6.74~27.0	8.14~32.6	132	50.4	109	41.8			200	51.8	167	42.9		
	51	5.69~22.7	6.86~27.5	153	59.8	130	49.6			239	61.4	198	50.9		
	59	4.92~19.7	5.93~23.7	146	69.2	147	57.4			277	71.1	229	58.9		
71	4.08~16.3	4.93~19.7	132	83.3	133	69.0	264	85.5	265	70.9					
87	3.33~13.3	4.02~16.1	195	102	194	84.6	300	105	300	86.8					
								6095	61	277	71.1	229	58.9	6105	61

- 注) 1. ご使用にあたっては表中の出力トルク以内でご使用ください。
 2. 出力回転数はバイエル無段変速機のスリップを算入していません。バイエル部で3~5%のスリップがあるものとしてお選びください。
 3. 形式記号については5ページをご参照ください。

A・B形バイエル・バイエルサイクロ機種一覧 0.4kW×4P (三相モータ)

基準形	変速比	横形		立形
		BHHM-N05A	BVFM-N05A	
		BHH-N05A		
		BHHM-N05B	BVFM-N05B	
	1:4	BHH-N05B		

仕様	横形	立形
バイエル	BHHM-N**○	BVFM-N**○
歯車減速機付 減速比1/2~1/5	GHHBMN**○-G□□	GVFBMN**○-G□□
サイクロ付き 減速比1/6~	CHHBMN**○-□□□□	CVVBMN**○-□□□□

** : モータ容量 ○ : A又はBの型式 □□□□ : 枠番

注) BHHはモータなし

基準形	減速比	入力回転数 50Hz 1450r/min	入力回転数 60Hz 1750r/min	A形								B形							
				出力トルクN・m				枠番				出力トルクN・m				枠番			
				50Hz		60Hz		横形	寸法 寸法	立形	寸法 寸法	50Hz		60Hz		横形	寸法 寸法	立形	寸法 寸法
				低速	高速	低速	高速					低速	高速	低速	高速				
基準形	—	290~1160	350~1400	5.43	2.63	4.50	2.18	—	53	—	59	9.88	2.54	8.19	2.10	—	53	—	59
歯車減速機付	2	145~580	175~700	10.3	5.01	8.55	4.15	G10	54	G10	60	18.8	4.82	15.6	3.99	G10	54	G10	60
	3	96.7~387	117~467	15.5	7.51	12.8	6.22					28.2	7.23	23.3	5.99				
	4	72.5~290	87.5~350	20.6	10.0	17.1	8.29					37.5	9.64	31.1	7.98				
	5	58.0~232	70.0~280	25.8	12.5	21.4	10.4					43.4	12.0	38.9	10.0				
サイクロ減速機1段形付	6	48.3~193	58.3~233	31.0	15.0	25.7	12.4	6095	61	6095	64	56.3	14.5	46.7	12.0	6095	61	6095	64
	8	36.3~145	43.8~175	41.3	20.0	34.2	16.6					75.1	19.3	62.2	16.0				
	11	26.4~105	31.8~127	56.8	27.5	47.0	22.8					103	26.5	85.5	22.0				
	13	22.3~89.2	26.9~108	67.1	32.5	55.6	27.0					122	31.3	101	25.9				
	15	19.3~77.3	23.3~93.3	77.4	37.5	64.2	31.1					141	36.1	117	29.9				
	17	17.1~68.2	20.6~82.4	87.8	42.5	72.7	35.3					160	41.0	132	33.9				
	21	13.8~55.2	16.7~66.7	108	52.6	89.8	43.5					197	50.6	163	41.9				
	25	11.6~46.4	14.0~56.0	129	62.6	107	51.8					235	60.2	194	49.9				
	29	10.0~40.0	12.1~48.3	150	72.6	124	60.1					272	69.9	226	57.9				
	35	8.29~33.1	10.0~40.0	181	87.6	150	72.6					328	84.3	272	69.9				
	43	6.74~27.0	8.14~32.6	200	108	184	89.2					404	104	334	85.8				
	51	5.69~22.7	6.86~27.5	263	128	218	106					479	123	397	102				
	59	4.92~19.7	5.93~23.7	296	148	252	122					554	142	459	118				
	71	4.08~16.3	4.93~19.7	264	178	264	147					592	171	552	142				
87	3.33~13.3	4.02~16.1	300	218	300	180	630	210	630	174									
サイクロ減速機2段形付	104	2.79~11.2	3.37~13.5	509	247	421	204	6130DC	—	6130DC	—	780	237	766	197	6135DC	—	6135DC	—
	121	2.40~9.59	2.89~11.6	592	287	490	238	6125DB	—	6125DB	—	780	276	780	229	6130DC	—	6130DC	—
												940	276	891	229	6135DC	—	6135DC	—
												1080	276	—	—	6160DC	—	6160DC	—
	143	2.03~8.11	2.45~9.79	630	339	579	281	6125DB	—	6125DB	—	780	326	780	270	6130DC	—	6130DC	—
												940	326	940	270	6135DC	—	6135DC	—
												1270	326	1050	270	6160DC	—	6160DC	—
	165	1.76~7.03	2.12~8.48	630	391	630	324	6125DB	—	6125DB	—	780	377	780	312	6130DC	—	6130DC	—
												780	391	669	324	6130DB	—	6130DB	—
												807	391	—	—	6135DB	—	6135DB	—
	195	1.49~5.95	1.79~7.18	630	462	630	383	6125DB	—	6125DB	—	780	445	780	369	6130DC	—	6130DC	—
												780	462	780	383	6130DB	—	6130DB	—
												940	462	790	383	6135DB	—	6135DB	—
	231	1.26~5.02	1.52~6.06	630	548	630	454	6125DB	—	6125DB	—	780	527	780	437	6130DC	—	6130DC	—
												780	548	780	454	6130DB	—	6130DB	—
												940	548	936	454	6135DB	—	6135DB	—
1130												548	—	—	6160DA	—	6160DA	—	
273	1.06~4.25	1.28~5.13	630	630	630	536	6125DB	—	6125DB	—	780	623	780	516	6130DC	—	6130DC	—	
											780	647	780	536	6130DB	—	6130DB	—	
											940	647	940	536	6135DB	—	6135DB	—	
											1340	647	1110	536	6160DA	—	6160DA	—	
319	0.909~3.64	1.10~4.39	630	630	630	627	6125DB	—	6125DB	—	780	728	780	603	6130DC	—	6130DC	—	
											780	756	780	627	6130DB	—	6130DB	—	
											940	756	940	627	6135DB	—	6135DB	—	
											1560	756	1290	627	6160DA	—	6160DA	—	
											2100	728	2100	603	6165DC	—	6165DC	—	
377	0.769~3.08	0.928~3.71	630	630	630	630	6125DB	—	6125DB	—	780	780	780	713	6130DC	—	6130DC	—	
											780	860	940	713	6135DC	—	6135DC	—	
											940	894	940	741	6135DB	—	6135DB	—	
											1760	894	1530	741	6160DA	—	6160DA	—	
											2530	860	2530	713	6170DC	—	6170DC	—	

減速比	入力回転数 50Hz 1450r/min	入力回転数 60Hz 1750r/min	A形								B形								
			出力トルクN・m				枠番				出力トルクN・m				枠番				
			50Hz		60Hz		横形	寸法 寸法 寸法	立形	寸法 寸法 寸法	50Hz		60Hz		横形	寸法 寸法 寸法	立形	寸法 寸法 寸法	
			低速	高速	低速	高速					低速	高速	低速	高速					
サイクロ減速機2段形付	473	0.613~2.45	0.740~2.96	630	630	630	630	6125DB	—	6125DB	—	780	780	780	780	6130DC	—	6130DC	—
				780	780	780	780	6130DB	—	6130DB	—	940	940	940	894	6135DC	—	6135DC	—
				940	940	940	929	6135DB	—	6135DB	—	1740	1080	1740	894	6160DC	—	6160DC	—
				1740	1120	1740	929	6160DA	—	6160DA	—	2100	1080	2100	894	6165DC	—	6165DC	—
				2100	1120	1920	929	6165DA	—	6165DA	—	2530	1080	2530	894	6170DC	—	6170DC	—
	559	0.519~2.08	0.626~2.50	630	630	630	630	6125DB	—	6125DB	—	780	780	780	780	6130DC	—	6130DC	—
				780	780	780	780	6130DB	—	6130DB	—	940	940	940	940	6135DC	—	6135DC	—
				940	940	940	940	6135DB	—	6135DB	—	1740	1280	1740	1060	6160DC	—	6160DC	—
				1740	1330	1740	1100	6160DA	—	6160DA	—	2100	1280	2100	1060	6165DC	—	6165DC	—
				2100	1330	2100	1100	6165DA	—	6165DA	—	2530	1280	2530	1060	6170DC	—	6170DC	—
	649	0.447~1.79	0.539~2.16	630	630	630	630	6125DB	—	6125DB	—	912	912	912	912	6130DC	—	6130DC	—
				912	912	912	912	6130DB	—	6130DB	—	1050	1050	1050	1050	6135DC	—	6135DC	—
				1050	1050	1050	1050	6135DB	—	6135DB	—	1760	1480	1760	1230	6160DC	—	6160DC	—
				1760	1540	1760	1280	6160DA	—	6160DA	—	2100	1480	2100	1230	6165DC	—	6165DC	—
				2100	1540	2100	1280	6165DA	—	6165DA	—	2530	1480	2530	1230	6170DC	—	6170DC	—
	731	0.397~1.59	0.479~1.92	630	630	630	630	6125DB	—	6125DB	—	780	780	780	780	6130DC	—	6130DC	—
				780	780	780	780	6130DB	—	6130DB	—	940	940	940	940	6135DC	—	6135DC	—
				940	940	940	940	6135DB	—	6135DB	—	1740	1670	1740	1380	6160DC	—	6160DC	—
				1740	1730	1740	1440	6160DA	—	6160DA	—	2100	1670	2100	1380	6165DC	—	6165DC	—
				2100	1730	2100	1440	6165DA	—	6165DA	—	2530	1670	2530	1380	6170DC	—	6170DC	—
	841	0.345~1.38	0.416~1.66	630	630	630	630	6125DB	—	6125DB	—	780	780	780	780	6130DC	—	6130DC	—
				780	780	780	780	6130DB	—	6130DB	—	940	940	940	940	6135DC	—	6135DC	—
				940	940	940	940	6135DB	—	6135DB	—	1760	1760	1760	1590	6160DC	—	6160DC	—
				1760	1760	1760	1650	6160DA	—	6160DA	—	2100	1920	2100	1590	6165DC	—	6165DC	—
				2100	1990	2100	1650	6165DA	—	6165DA	—	2530	1920	2530	1590	6170DC	—	6170DC	—
	1003	0.289~1.16	0.349~1.40	630	630	630	630	6125DB	—	6125DB	—	912	912	912	912	6130DC	—	6130DC	—
				912	912	912	912	6130DB	—	6130DB	—	1050	1050	1050	1050	6135DC	—	6135DC	—
				1050	1050	1050	1050	6135DB	—	6135DB	—	1760	1760	1760	1760	6160DC	—	6160DC	—
				1760	1760	1760	1760	6160DA	—	6160DA	—	2100	2100	2100	1900	6165DC	—	6165DC	—
				2100	2100	2100	1970	6165DA	—	6165DA	—	2530	2290	2530	1900	6170DC	—	6170DC	—

- 注) 1. ご使用にあたっては表中の出力トルク以内でご使用ください。
2. 出力回転数はバイエル無段変速機のスリップを算入していません。バイエル部で3~5%のスリップがあるものとしてお選びください。
3. 形式記号については5ページをご参照ください。

A・B形バイエル・バイエルサイクロ機種一覧 0.75kW×4P (プレミアム効率三相モータ)

基準形	変速比	横形		立形	
		BHHM-N1A-EP	BVFM-N1A-EP	BHH-N1A	BVFM-N1B-EP

仕様	横形	立形
バイエル	BHHM-N**○-EP	BVFM-N**○-EP
歯車減速機付 減速比1/2~1/5	GHHBMN**○-G□□□-EP	GVFBMN**○-G□□□-EP
サイクロ付き 減速比1/6~	CHHBMN**○-□□□□-EP	CWVBMN**○-□□□□-EP

** : モータ容量 ○ : A又はBの型式 □□□□ : 枠番

注) BHHはモータなし

基準形	減速比	入力回転数 50Hz 1450r/min	入力回転数 60Hz 1750r/min	A形				B形											
				出力トルクN・m				枠番											
				50Hz		60Hz		50Hz		60Hz		50Hz		60Hz					
基準形	—	290~1160	350~1400	10.9	4.94	9.00	4.09	—	53	—	59	18.5	4.75	15.3	3.94	—	53	—	59
歯車減速機付	2	145~580	175~700	20.6	9.39	17.1	7.78	G10	54	G10	60	35.2	9.03	29.2	7.48	G20	54	G20	60
	3	96.7~387	117~467	31.0	14.1	25.7	11.7					52.8	13.6	43.7	11.2				
	4	72.5~290	87.5~350	41.3	18.8	34.2	15.6					70.4	18.1	58.3	15.0				
	5	58.0~232	70.0~280	43.4	23.5	42.8	19.4					88.0	22.6	72.9	18.7				
サイクロ減速機1段形付	6	48.3~193	58.3~233	61.9	28.2	51.3	23.3	6095	61	6095	64	106	27.1	87.5	22.5	6125	61	6125	64
	8	36.3~145	43.8~175	82.6	37.5	68.4	31.1					141	36.1	117	29.9				
	11	26.4~105	31.8~127	114	51.6	94.1	42.8					194	49.7	160	41.2				
	13	22.3~89.2	26.9~108	134	61.0	111	50.5					229	58.7	190	48.7				
	15	19.3~77.3	23.3~93.3	155	70.4	128	58.3					264	67.8	219	56.1				
	17	17.1~68.2	20.6~82.4	176	79.8	145	66.1					299	76.8	248	63.6				
	21	13.8~55.2	16.7~66.7	200	98.5	180	81.7					370	94.9	306	78.6				
	25	11.6~46.4	14.0~56.0	258	117	214	97.2					440	113	365	93.6				
	29	10.0~40.0	12.1~48.3	299	136	248	113					510	131	423	109				
	35	8.29~33.1	10.0~40.0	361	164	299	136					616	158	510	131				
	43	6.74~27.0	8.14~32.6	444	202	368	167					757	194	627	161				
	51	5.69~22.7	6.86~27.5	527	239	436	198					897	230	744	191				
59	4.92~19.7	5.93~23.7	609	277	505	229	1040	266	860	221									
71	4.08~16.3	4.93~19.7	592	333	592	276	1250	321	1040	266									
87	3.33~13.3	4.02~16.1	630	408	630	338	1250	393	1250	326									
サイクロ減速機2段形付	104	2.79~11.2	3.37~13.5	780	462	780	383	6130DC	—	6130DC	—	1730	445	1440	369	6160DC	—	6160DC	—
				940	462	843	383	6135DC	—	6135DC	—	—	—	—	—	—	—	—	—
				1020	462	—	—	6160DC	—	6160DC	—	—	—	—	—	—	—	—	—
	121	2.40~9.59	2.89~11.6	780	538	780	446	6130DC	—	6130DC	—	1760	518	1670	429	6160DC	—	6160DC	—
				940	538	940	446	6135DC	—	6135DC	—	2020	518	—	—	6165DC	—	6165DC	—
				1180	538	981	446	6160DC	—	6160DC	—	—	—	—	—	—	—	—	—
	143	2.03~8.11	2.45~9.79	780	636	780	527	6130DC	—	6130DC	—	1760	612	1760	585	6160DC	—	6160DC	—
				940	636	940	527	6135DC	—	6135DC	—	2100	612	1980	585	6165DC	—	6165DC	—
				1400	636	1160	527	6160DC	—	6160DC	—	2380	612	—	—	6170DC	—	6170DC	—
	165	1.76~7.03	2.12~8.48	780	734	780	608	6130DC	—	6130DC	—	1760	706	1760	585	6160DC	—	6160DC	—
				940	734	940	608	6135DC	—	6135DC	—	2100	706	2100	585	6165DC	—	6165DC	—
				1610	734	1340	608	6160DC	—	6160DC	—	2530	706	2280	585	6170DC	—	6170DC	—
	195	1.49~5.95	1.79~7.18	780	780	780	718	6130DC	—	6130DC	—	1760	834	1760	691	6160DC	—	6160DC	—
				940	867	940	718	6135DC	—	6135DC	—	2100	834	2100	691	6165DC	—	6165DC	—
				1760	867	1580	718	6160DC	—	6160DC	—	2530	834	2530	691	6170DC	—	6170DC	—
	231	1.26~5.02	1.52~6.06	780	780	780	780	6130DC	—	6130DC	—	1760	988	1760	819	6160DC	—	6160DC	—
				940	940	940	851	6135DC	—	6135DC	—	2100	988	2100	819	6165DC	—	6165DC	—
				1760	1030	1760	851	6160DC	—	6160DC	—	2530	988	2530	819	6170DC	—	6170DC	—
	273	1.06~4.25	1.28~5.13	780	780	780	780	6130DC	—	6130DC	—	1760	1170	1760	968	6160DC	—	6160DC	—
				940	940	940	940	6135DC	—	6135DC	—	2100	1170	2100	968	6165DC	—	6165DC	—
				1760	1210	1760	1010	6160DC	—	6160DC	—	2530	1170	2530	968	6170DC	—	6170DC	—
	319	0.909~3.64	1.10~4.39	780	780	780	780	6130DC	—	6130DC	—	1760	1360	1760	1130	6160DC	—	6160DC	—
				940	940	940	940	6135DC	—	6135DC	—	2100	1360	2100	1130	6165DC	—	6165DC	—
				1760	1420	1760	1180	6160DC	—	6160DC	—	2530	1360	2530	1130	6170DC	—	6170DC	—
377	0.769~3.08	0.928~3.71	780	780	780	780	6130DC	—	6130DC	—	1760	1610	1760	1340	6160DC	—	6160DC	—	
			940	940	940	940	6135DC	—	6135DC	—	2100	1610	2100	1340	6165DC	—	6165DC	—	
			1760	1680	1760	1390	6160DC	—	6160DC	—	2530	1610	2530	1340	6170DC	—	6170DC	—	
6190DA	—	—	780	780	780	780	6190DA	—	6190DA	—	6290	1610	5210	1340	6190DA	—	6190DA	—	
			940	940	940	940	6190DA	—	6190DA	—	—	—	—	—	—	—	—	—	
			1760	1680	1760	1390	6190DA	—	6190DA	—	—	—	—	—	—	—	—	—	

A・B形バイエル・バイエルサイクロ機種一覧 1.5kW×4P (プレミアム効率三相モータ)

基準形	変速比	横形		立形
		BHHM-N2A-EP	BVFM-N2A-EP	
		BHH-N2A		
		BHHM-N2B-EP	BVFM-N2B-EP	
		BHH-N2B		

仕様	横形	立形
バイエル	BHHM-N**○-EP	BVFM-N**○-EP
歯車減速機付 減速比1/2~1/5	GHHBMN**○-G□□□-EP	GVFBMN**○-G□□□-EP
サイクロ付き 減速比1/6~	CHHBMN**○-□□□□-EP	CWVBMN**○-□□□□-EP

** : モータ容量 ○ : A又はBの型式 □□□□ : 枠番

注) BHHはモータなし

基準形	減速比	入力回転数 50Hz 1450r/min 出力回転数 r/min	入力回転数 60Hz 1750r/min 出力回転数 r/min	A形								B形							
				出力トルクN・m				枠番				出力トルクN・m				枠番			
				50Hz		60Hz		横形	寸法 寸法	立形	寸法 寸法	50Hz		60Hz		横形	寸法 寸法	立形	寸法 寸法
				低速	高速	低速	高速					低速	高速	低速	高速				
基準形	—	290~1160	350~1400	20.5	9.88	17.0	8.19	—	53	—	59	37.0	9.51	30.7	7.88	—	53	—	59
歯車減速機付	2	145~580	175~700	38.9	18.8	32.3	15.6	G20	54	G20	60	70.4	18.1	58.3	15.0	G20	54	G20	60
	3	96.7~387	117~467	58.4	28.2	48.4	23.3					106	27.1	87.5	22.5				
	4	72.5~290	87.5~350	77.9	37.5	64.5	31.1					93.9	36.1	93.9	29.9				
	5	58.0~232	70.0~280	96.2	46.9	80.7	38.9					96.2	45.2	96.2	37.4				
サイクロ減速機1段形付	6	48.3~193	58.3~233	117	56.3	96.8	46.7	6125	61	6125	64	211	54.2	175	44.9	6125	61	6125	64
	8	36.3~145	43.8~175	156	75.1	129	62.2					282	72.3	233	59.9				
	11	26.4~105	31.8~127	214	103	177	85.5					387	99.4	321	82.3				
	13	22.3~89.2	26.9~108	253	122	210	101					458	117	379	97.3				
	15	19.3~77.3	23.3~93.3	292	141	242	117					528	136	437	112				
	17	17.1~68.2	20.6~82.4	331	160	274	132					598	154	496	127				
	21	13.8~55.2	16.7~66.7	409	197	339	163					739	190	612	157				
	25	11.6~46.4	14.0~56.0	487	235	403	194					880	226	729	187				
	29	10.0~40.0	12.1~48.3	565	272	468	226					940	262	846	217				
	35	8.29~33.1	10.0~40.0	630	328	565	272					1230	316	1020	262				
	43	6.74~27.0	8.14~32.6	630	404	630	334					1510	388	1250	322				
	51	5.69~22.7	6.86~27.5	630	479	630	397					1790	461	1490	382				
	59	4.92~19.7	5.93~23.7	1050	554	952	459					2080	533	1720	442				
	71	4.08~16.3	4.93~19.7	1040	666	1040	552					2100	641	2070	531				
87	3.33~13.3	4.02~16.1	1250	817	1250	677	2050	786	2050	651									
サイクロ減速機2段形付	104	2.79~11.2	3.37~13.5	1760	925	1590	766	6160DC	—	6160DC	—	2670	890	2530	737	6170DC	—	6170DC	—
				1920	925	—	—	6165DC	—	6165DC	—	3330	890	2870	737	6175DC	—	6175DC	—
	121	2.40~9.59	2.89~11.6	1760	1080	1760	891	6160DC	—	6160DC	—	2670	1040	2530	858	6170DC	—	6170DC	—
				2100	1080	1850	891	6165DC	—	6165DC	—	3330	1040	3150	858	6175DC	—	6175DC	—
				2230	1080	—	—	6170DC	—	6170DC	—	4260	1040	3340	858	6180DB	—	6180DB	—
	143	2.03~8.11	2.45~9.79	1760	1270	1760	1050	6160DC	—	6160DC	—	2670	1220	2530	1170	6170DC	—	6170DC	—
				2100	1270	2100	1050	6165DC	—	6165DC	—	3330	1220	3150	1170	6175DC	—	6175DC	—
				2530	1270	2190	1050	6170DC	—	6170DC	—	4290	1220	3950	1170	6180DB	—	6180DB	—
	165	1.76~7.03	2.12~8.48	1760	1470	1760	1220	6160DC	—	6160DC	—	2670	1410	2530	1170	6170DC	—	6170DC	—
				2100	1470	2100	1220	6165DC	—	6165DC	—	3330	1410	3150	1170	6175DC	—	6175DC	—
				2530	1470	2520	1220	6170DC	—	6170DC	—	4290	1410	4060	1170	6180DB	—	6180DB	—
	195	1.49~5.95	1.79~7.18	1760	1730	1760	1440	6160DC	—	6160DC	—	2530	1670	2530	1380	6170DC	—	6170DC	—
				2100	1730	2100	1440	6165DC	—	6165DC	—	3150	1670	3150	1380	6175DC	—	6175DC	—
				2530	1730	2530	1440	6170DC	—	6170DC	—	4060	1670	4060	1380	6180DB	—	6180DB	—
	231	1.26~5.02	1.52~6.06	1760	1760	1760	1700	6160DC	—	6160DC	—	2530	1980	2530	1640	6170DC	—	6170DC	—
				2100	2050	2100	1700	6165DC	—	6165DC	—	3150	1980	3150	1640	6175DC	—	6175DC	—
				2530	2050	2530	1700	6170DC	—	6170DC	—	4050	1980	4050	1640	6180DB	—	6180DB	—
	273	1.06~4.25	1.28~5.13	1760	1760	1760	1700	6160DC	—	6160DC	—	2530	1980	2530	1640	6170DC	—	6170DC	—
				2100	2050	2100	1700	6165DC	—	6165DC	—	3150	1980	3150	1640	6175DC	—	6175DC	—
				2530	2430	2530	2010	6170DC	—	6170DC	—	4050	2340	4050	1940	6180DB	—	6180DB	—
	319	0.909~3.64	1.10~4.39	1760	1760	1760	1760	6160DC	—	6160DC	—	2530	2340	2530	1940	6170DC	—	6170DC	—
				2100	2100	2100	2100	6165DC	—	6165DC	—	3150	2340	3150	1940	6175DC	—	6175DC	—
				2530	2530	2530	2350	6170DC	—	6170DC	—	4050	2730	4050	2260	6180DB	—	6180DB	—
	10600	2730	—	—	1760	1760	1760	1760	6160DC	—	6160DC	—	2530	2530	2530	2260	6170DC	—	6170DC
2100					2100	2100	2100	6165DC	—	6165DC	—	3150	2730	3150	2260	6175DC	—	6175DC	—
2530					2840	3150	2350	6170DC	—	6170DC	—	4050	2730	4050	2260	6180DB	—	6180DB	—
6205DB	6205DB	6205DB	6205DB	1760	1760	1760	1760	6160DC	—	6160DC	—	2530	2730	2530	2260	6170DC	—	6170DC	—
				2100	2100	2100	2100	6165DC	—	6165DC	—	3150	2730	3150	2260	6175DC	—	6175DC	—
				2530	2840	3150	2350	6170DC	—	6170DC	—	4050	2730	4050	2260	6180DB	—	6180DB	—
6215DA	6215DA	6215DA	6215DA	1760	1760	1760	1760	6160DC	—	6160DC	—	2530	2730	2530	2260	6170DC	—	6170DC	—
				2100	2100	2100	2100	6165DC	—	6165DC	—	3150	2730	3150	2260	6175DC	—	6175DC	—
				2530	2840	3150	2350	6170DC	—	6170DC	—	4050	2730	4050	2260	6180DB	—	6180DB	—
6215DA	6215DA	6215DA	6215DA	1760	1760	1760	1760	6160DC	—	6160DC	—	2530	2730	2530	2260	6170DC	—	6170DC	—
				2100	2100	2100	2100	6165DC	—	6165DC	—	3150	2730	3150	2260	6175DC	—	6175DC	—
				2530	2840	3150	2350	6170DC	—	6170DC	—	4050	2730	4050	2260	6180DB	—	6180DB	—
6215DA	6215DA	6215DA	6215DA	1760	1760	1760	1760	6160DC	—	6160DC	—	2530	2730	2530	2260	6170DC	—	6170DC	—
				2100	2100	2100	2100	6165DC	—	6165DC	—	3150	2730	3150	2260	6175DC	—	6175DC	—
				2530	2840	3150	2350	6170DC	—	6170DC	—	4050	2730	4050	2260	6180DB	—	6180DB	—
6215DA	6215DA	6215DA	6215DA	1760	1760	1760	1760	6160DC	—	6160DC	—	2530	2730	2530	2260	6170DC	—	6170DC	—
				2100	2100	2100	2100	6165DC	—	6165DC	—	3150	2730	3150	2260	6175DC	—	6175DC	—
				2530	2840	3150	2350	6170DC	—	6170DC	—	4050	2730	4050	2260	6180DB	—	6180DB	—
6215DA	6215DA	6215DA	6215DA	1760	1760	1760	1760	6160DC	—	6160DC	—	2530	2730	2530	2260	6170DC	—	6170DC	—
				2100	2100	2100	2100	6165DC	—	6165DC	—	3150	2730	3150	2260	6175DC	—	6175DC	—
				2530	2840	3150	2350	6170DC	—	6170DC	—	4050	2730	4050	2260	6180DB	—	6180DB	—
6215DA	6215DA	6215DA	6215DA	1760	1760	1760	1760	6160DC	—	6160DC	—	2530	2730	2530	2260	6170DC	—	6170DC	—
				2100	2100	2100	2100	6165DC	—	6165DC	—	3150	2730	3150	2260	6175DC	—	6175DC	—
				2530	2840	3150	2350	6170DC	—	6170DC	—	4050	2730	4050	2260	6180DB	—	6180DB	—
6215DA	6215DA	6215DA	6215DA	1760	1760	1760	1760	6160DC	—	6160DC	—	2530	2730	2530	2260	6170DC	—	6170DC	—
				2100	2100	2100	2100	6165DC	—	6165DC	—	3150							

減速比	入力回転数 50Hz 1450r/min	入力回転数 60Hz 1750r/min	A形									B形									
			出力トルクN・m				枠番					出力トルクN・m				枠番					
			50Hz		60Hz		横形	寸法 寸法 寸法	立形	寸法 寸法 寸法	50Hz		60Hz		横形	寸法 寸法 寸法	立形	寸法 寸法 寸法			
			低速	高速	低速	高速					低速	高速	低速	高速							
377	0.769~3.08	0.928~3.71	1760	1760	1760	1760	6160DC	—	6160DC	—	2530	2530	2530	2530	6170DC	—	6170DC	—			
			2100	2100	2100	2100	6165DC	—	6165DC	—	3150	3150	3150	2670	6175DC	—	6175DC	—			
			2530	2530	2530	2530	6170DC	—	6170DC	—	4050	3230	4050	2670	6180DB	—	6180DB	—			
			3150	3150	3150	2780	6175DC	—	6175DC	—	5000	3230	5000	2670	6185DB	—	6185DB	—			
			4050	3350	4050	2780	6180DB	—	6180DB	—	6380	3230	6380	2670	6190DA	—	6190DA	—			
			5000	3350	5000	2780	6185DB	—	6185DB	—	7960	3230	7960	2670	6195DA	—	6195DA	—			
			6380	3350	5760	2780	6190DA	—	6190DA	—	9230	3230	9230	2670	6205DB	—	6205DB	—			
			6960	3350	—	—	6195DA	—	6195DA	—	12600	3230	10400	2670	6215DA	—	6215DA	—			
			473	0.613~2.45	0.740~2.96	1740	1740	1740	1740	6160DC	—	6160DC	—	2530	2530	2530	2530	6170DC	—	6170DC	—
						2100	2100	2100	2100	6165DC	—	6165DC	—	3150	3150	3150	3150	6175DC	—	6175DC	—
2530	2530	2530				2530	6170DC	—	6170DC	—	4060	4050	4060	3350	6180DB	—	6180DB	—			
3150	3150	3150				3150	6175DC	—	6175DC	—	5000	4050	5000	3350	6185DB	—	6185DB	—			
4060	4060	4060				3480	6180DB	—	6180DB	—	6380	4050	6380	3350	6190DA	—	6190DA	—			
5000	4210	5000				3480	6185DB	—	6185DB	—	7960	4050	7960	3350	6195DA	—	6195DA	—			
6380	4210	6380				3480	6190DA	—	6190DA	—	9300	4050	9300	3350	6205DB	—	6205DB	—			
7960	4210	7230				3480	6195DA	—	6195DA	—	12700	4050	12700	3350	6215DA	—	6215DA	—			
8730	4210	—				—	6205DB	—	6205DB	—	15800	4050	—	—	6225DA	—	6225DA	—			
559	0.519~2.08	0.626~2.50				1740	1740	1740	1740	6160DC	—	6160DC	—	2530	2530	2530	2530	6170DC	—	6170DC	—
			2100	2100	2100	2100	6165DC	—	6165DC	—	3150	3150	3150	3150	6175DC	—	6175DC	—			
			2530	2530	2530	2530	6170DC	—	6170DC	—	4060	4060	4060	3960	6180DB	—	6180DB	—			
			3150	3150	3150	3150	6175DC	—	6175DC	—	5000	4780	5000	3960	6185DB	—	6185DB	—			
			4060	4060	4060	4060	6180DB	—	6180DB	—	6380	4780	6380	3960	6190DA	—	6190DA	—			
			5000	4970	5000	4120	6185DB	—	6185DB	—	7960	4780	7960	3960	6195DA	—	6195DA	—			
			6380	4970	6380	4120	6190DA	—	6190DA	—	9300	4780	9300	3960	6205DB	—	6205DB	—			
			7960	4970	7960	4120	6195DA	—	6195DA	—	12700	4780	12700	3960	6215DA	—	6215DA	—			
			9300	4970	8550	4120	6205DB	—	6205DB	—	16000	4780	15400	3960	6225DA	—	6225DA	—			
			10300	4970	—	—	6215DA	—	6215DA	—	18600	4780	—	—	6235DA	—	6235DA	—			
649	0.447~1.79	0.539~2.16	1760	1760	1760	1760	6160DC	—	6160DC	—	2530	2530	2530	2530	6170DC	—	6170DC	—			
			2100	2100	2100	2100	6165DC	—	6165DC	—	3150	3150	3150	3150	6175DC	—	6175DC	—			
			2530	2530	2530	2530	6170DC	—	6170DC	—	4050	4050	4050	4050	6180DB	—	6180DB	—			
			3150	3150	3150	3150	6175DC	—	6175DC	—	5000	5000	5000	4600	6185DB	—	6185DB	—			
			4050	4050	4050	4050	6180DB	—	6180DB	—	6380	5550	6380	4600	6190DA	—	6190DA	—			
			5000	5000	5000	4780	6185DB	—	6185DB	—	7960	5550	7960	4600	6195DA	—	6195DA	—			
			6380	5770	6380	4780	6190DA	—	6190DA	—	9300	5550	9300	4600	6205DB	—	6205DB	—			
			7960	5770	7960	4780	6195DA	—	6195DA	—	12700	5550	12700	4600	6215DA	—	6215DA	—			
			9300	5770	9300	4780	6205DB	—	6205DB	—	15900	5550	15900	4600	6225DA	—	6225DA	—			
			12000	5770	9920	4780	6215DA	—	6215DA	—	20500	5550	17900	4600	6235DA	—	6235DA	—			
731	0.397~1.59	0.479~1.92	1740	1740	1740	1740	6160DC	—	6160DC	—	2530	2530	2530	2530	6170DC	—	6170DC	—			
			2100	2100	2100	2100	6165DC	—	6165DC	—	3150	3150	3150	3150	6175DC	—	6175DC	—			
			2530	2530	2530	2530	6170DC	—	6170DC	—	4060	4060	4060	4060	6180DB	—	6180DB	—			
			3150	3150	3150	3150	6175DC	—	6175DC	—	5000	5000	5000	5000	6185DB	—	6185DB	—			
			4060	4060	4060	4060	6180DB	—	6180DB	—	6380	6260	6380	5180	6190DA	—	6190DA	—			
			5000	5000	5000	5000	6185DB	—	6185DB	—	7960	6260	7960	5180	6195DA	—	6195DA	—			
			6380	6380	6380	5390	6190DA	—	6190DA	—	9300	6260	9300	5180	6205DB	—	6205DB	—			
			7960	6500	7960	5390	6195DA	—	6195DA	—	12700	6260	12700	5180	6215DA	—	6215DA	—			
			9300	6500	9300	5390	6205DB	—	6205DB	—	16000	6260	16000	5180	6225DA	—	6225DA	—			
			12700	6500	11200	5390	6215DA	—	6215DA	—	20500	6260	20200	5180	6235DA	—	6235DA	—			
13500	6500	—	—	6225DA	—	6225DA	—	24400	6260	—	—	6245DA	—	6245DA	—						
841	0.345~1.38	0.416~1.66	1760	1760	1760	1760	6160DC	—	6160DC	—	2530	2530	2530	2530	6170DC	—	6170DC	—			
			2100	2100	2100	2100	6165DC	—	6165DC	—	3150	3150	3150	3150	6175DC	—	6175DC	—			
			2530	2530	2530	2530	6170DC	—	6170DC	—	4050	4050	4050	4050	6180DB	—	6180DB	—			
			3150	3150	3150	3150	6175DC	—	6175DC	—	5000	5000	5000	5000	6185DB	—	6185DB	—			
			4050	4050	4050	4050	6180DB	—	6180DB	—	6380	6380	6380	5960	6190DA	—	6190DA	—			
			5000	5000	5000	5000	6185DB	—	6185DB	—	7960	7200	7960	5960	6195DA	—	6195DA	—			
			6380	6380	6380	6200	6190DA	—	6190DA	—	9230	7200	9230	5960	6205DB	—	6205DB	—			
			7960	7480	7960	6200	6195DA	—	6195DA	—	12700	7200	12700	5960	6215DA	—	6215DA	—			
			9230	7480	9230	6200	6205DB	—	6205DB	—	15000	7200	15000	5960	6225DA	—	6225DA	—			
			12700	7480	12700	6200	6215DA	—	6215DA	—	18900	7200	18900	5960	6235DA	—	6235DA	—			
15000	7480	12900	6200	6225DA	—	6225DA	—	25800	7200	23200	5960	6245DA	—	6245DA	—						
1003	0.289~1.16	0.349~1.40	1760	1760	1760	1760	6160DC	—	6160DC	—	2530	2530	2530	2530	6170DC	—	6170DC	—			
			2100	2100	2100	2100	6165DC	—	6165DC	—	3150	3150	3150	3150	6175DC	—	6175DC	—			
			2530	2530	2530	2530	6170DC	—	6170DC	—	4050	4050	4050	4050	6180DB	—	6180DB	—			
			3150	3150	3150	3150	6175DC	—	6175DC	—	5000	5000	5000	5000	6185DB	—	6185DB	—			
			4050	4050	4050	4050	6180DB	—	6180DB	—	6380	6380	6380	6380	6190DA	—	6190DA	—			
			5000	5000	5000	5000	6185DB	—	6185DB	—	7960	7960	7960	7110	6195DA	—	6195DA	—			
			6380	6380	6380	6380	6190DA	—	6190DA	—	9300	8580	9300	7110	6205DB	—	6205DB	—			
			7960	7960	7960	7390	6195DA	—	6195DA	—	12700	8580	12700	7110	6215DA	—	6215DA	—			
			9300	8920	9300	7390	6205DB	—	6205DB	—	15900	8580	15900	7110	6225DA	—	6225DA	—			
			12700	8920	12700	7390	6215DA	—	6215DA	—	20500	8580	20500	7110	6235DA	—	6235DA	—			
15900	8920	15300	7390	6225DA	—	6225DA	—	25800	8580	25800	7110	6245DA	—	6245DA	—						

- 注) 1. ご使用にあたっては表中の出力トルク以内でご使用ください。
2. 出力回転数はバイエル無段変速機のスリップを算入していません。バイエル部で3~5%のスリップがあるものとしてお選びください。
3. 形式記号については5ページをご参照ください。

A・B形バイエル・バイエルサイクロ機種一覧 2.2kW×4P (プレミアム効率三相モータ)

基準形	変速比	横形		立形
		BHHM-N3A-EP	BVFM-N3A-EP	
		BHH-N3A		
		BHHM-N3B-EP	BVFM-N3B-EP	
		BHH-N3B		

仕様	横形	立形
バイエル	BHHM-N**○-EP	BVFM-N**○-EP
歯車減速機付 減速比1/2~1/5	GHHBMN**○-G□□□-EP	GVFBMN**○-G□□□-EP
サイクロ付き 減速比1/6~	CHHBMN**○-□□□□-EP	CWVBMN**○-□□□□-EP

** : モータ容量 ○ : A又はBの型式 □□□□ : 枠番

注) BHHはモータなし

基準形	減速比	入力回転数 50Hz 1450r/min	入力回転数 60Hz 1750r/min	A形								B形									
				出力トルクN・m				枠番				出力トルクN・m				枠番					
				50Hz		60Hz		横形	寸法 寸法	立形	寸法 寸法	50Hz		60Hz		横形	寸法 寸法	立形	寸法 寸法		
				低速	高速	低速	高速					低速	高速	低速	高速						
基準形	—	290~1160	350~1400	42.0	14.5	34.8	12.0	—	53	—	59	54.3	13.9	45.0	11.6	—	53	—	59		
歯車減速機付	2	145~580	175~700	79.8	27.5	66.1	22.8	G20	54	G20	60	103	26.5	85.5	22.0	G30	54	G30	60		
	3	96.7~387	117~467	120	41.3	99.1	34.2					155	39.7	128	32.9						
	4	72.5~290	87.5~350	93.9	55.1	93.9	45.6					206	53.0	171	43.9						
	5	58.0~232	70.0~280	96.2	68.8	96.2	57.0					176	66.2	176	54.9						
サイクロ減速機1段形付	6	48.3~193	58.3~233	239	82.6	198	68.4	6125	61	6125	64	310	79.5	257	65.9	6165	62	6165	65		
	8	36.3~145	43.8~175	319	110	264	91.2					413	106	342	87.8						
	11	26.4~105	31.8~127	439	151	364	125					568	146	470	121						
	13	22.3~89.2	26.9~108	519	179	430	148					671	172	556	143						
	15	19.3~77.3	23.3~93.3	598	206	496	171					774	199	642	165						
	17	17.1~68.2	20.6~82.4	630	234	562	194					878	225	727	187						
	21	13.8~55.2	16.7~66.7	630	289	630	240					1080	278	898	231						
	25	11.6~46.4	14.0~56.0	630	344	630	285					1290	331	1070	274						
	29	10.0~40.0	12.1~48.3	630	399	630	331					1500	384	1240	318						
	35	8.29~33.1	10.0~40.0	630	482	630	399					1810	464	1500	384						
	43	6.74~27.0	8.14~32.6	940	592	940	490					2100	570	1840	472						
	51	5.69~22.7	6.86~27.5	967	702	967	582					2630	676	2180	560						
	59	4.92~19.7	5.93~23.7	1370	812	1370	673					3050	782	2520	648						
	71	4.08~16.3	4.93~19.7	2100	977	2100	810					3150	941	3040	779						
87	3.33~13.3	4.02~16.1	2050	1200	2050	992	3150	1150	3150	955											
サイクロ減速機2段形付	104	2.79~11.2	3.37~13.5	2530	1360	2530	1120	6170DC	—	6170DC	—	—	—	—	—	—	—	—	—		
				3150	1360	3150	1120	6175DC	—	6175DC	—	—	—	—	—	—	—	—	—	—	
				3930	1360	3260	1120	6180DB	—	6180DB	—	—	—	—	—	—	—	—	—	—	—
	121	2.40~9.59	2.89~11.6	2530	1580	2530	1310	6170DC	—	6170DC	—	5920	1520	4900	1260	6215DB	—	6215DB	—	—	
				3150	1580	3150	1310	6175DC	—	6175DC	—	—	—	—	—	—	—	—	—	—	—
				4060	1580	3790	1310	6180DB	—	6180DB	—	—	—	—	—	—	—	—	—	—	—
	143	2.03~8.11	2.45~9.79	2530	1860	2530	1550	6170DC	—	6170DC	—	—	—	—	—	—	—	—	—	—	
				3150	1860	3150	1550	6175DC	—	6175DC	—	—	—	—	—	—	—	—	—	—	—
				4060	1860	4060	1550	6180DB	—	6180DB	—	—	—	—	—	—	—	—	—	—	—
				4900	1860	4480	1550	6185DB	—	6185DB	—	—	—	—	—	—	—	—	—	—	—
	165	1.76~7.03	2.12~8.48	2530	2150	2530	1780	6170DC	—	6170DC	—	8070	2070	6690	1720	6215DB	—	6215DB	—	—	
				3150	2150	3150	1780	6175DC	—	6175DC	—	—	—	—	—	—	—	—	—	—	—
				4060	2150	4060	1780	6180DB	—	6180DB	—	—	—	—	—	—	—	—	—	—	—
				4920	2150	4920	1780	6185DB	—	6185DB	—	—	—	—	—	—	—	—	—	—	—
				6240	2150	5170	1780	6190DA	—	6190DA	—	—	—	—	—	—	—	—	—	—	—
	195	1.49~5.95	1.79~7.18	2530	2530	2530	2110	6170DC	—	6170DC	—	9540	2450	7900	2030	6215DB	—	6215DB	—	—	
				3150	2540	3150	2110	6175DC	—	6175DC	—	—	—	—	—	—	—	—	—	—	—
				4060	2540	4060	2110	6180DB	—	6180DB	—	—	—	—	—	—	—	—	—	—	—
				4920	2540	4920	2110	6185DB	—	6185DB	—	—	—	—	—	—	—	—	—	—	—
				6380	2540	6110	2110	6190DA	—	6190DA	—	—	—	—	—	—	—	—	—	—	—
	231	1.26~5.02	1.52~6.06	2530	2530	2530	2500	6170DC	—	6170DC	—	11300	2900	9360	2400	6215DB	—	6215DB	—	—	
				3150	3010	3150	2500	6175DC	—	6175DC	—	—	—	—	—	—	—	—	—	—	—
				4050	3010	4050	2500	6180DB	—	6180DB	—	—	—	—	—	—	—	—	—	—	—
				5000	3010	5000	2500	6185DB	—	6185DB	—	—	—	—	—	—	—	—	—	—	—
6380				3010	6380	2500	6190DA	—	6190DA	—	—	—	—	—	—	—	—	—	—	—	—
7960				3010	7230	2500	6195DA	—	6195DA	—	—	—	—	—	—	—	—	—	—	—	—
273	1.06~4.25	1.28~5.13	2530	2530	2530	2530	6170DC	—	6170DC	—	12500	3430	11100	2840	6215DB	—	6215DB	—	—		
			3150	3150	3150	2950	6175DC	—	6175DC	—	13400	3430	—	—	6225DB	—	6225DB	—	—		
			4050	3560	4050	2950	6180DB	—	6180DB	—	—	—	—	—	—	—	—	—	—	—	
			5000	3560	5000	2950	6185DB	—	6185DB	—	—	—	—	—	—	—	—	—	—	—	
			6380	3560	6380	2950	6190DA	—	6190DA	—	—	—	—	—	—	—	—	—	—	—	—
			7960	3560	7960	2950	6195DA	—	6195DA	—	—	—	—	—	—	—	—	—	—	—	—
			10300	3560	8550	2950	6215DA	—	6215DA	—	—	—	—	—	—	—	—	—	—	—	—
319	0.909~3.64	1.10~4.39	2530	2530	2530	2530	6170DC	—	6170DC	—	12700	4000	12700	3320	6215DB	—	6215DB	—	—		
			3150	3150	3150	3150	6175DC	—	6175DC	—	15000	4000	—	—	6225DB	—	6225DB	—	—		
			4050	4050	4050	3450	6180DB	—	6180DB	—	15600	4000	—	—	6235DA	—	6235DA	—	—		
			5000	4160	5000	3450	6185DB	—	6185DB	—	—	—	—	—	—	—	—	—	—	—	
			6380	4160	6380	3450	6190DA	—	6190DA	—	—	—	—	—	—	—	—	—	—	—	—
			7960	4160	7960	3450	6195DA	—	6195DA	—	—	—	—	—	—	—	—	—	—	—	—
12100	4160	9990	3450	6215DA	—	6215DA	—	—	—	—	—	—	—	—	—	—	—	—			

減速比	入力回転数 50Hz 1450r/min	入力回転数 60Hz 1750r/min	A形								B形											
			出力トルクN・m				枠番				出力トルクN・m				枠番							
			50Hz		60Hz		横形	寸法 寸法 寸法	立形	寸法 寸法 寸法	50Hz		60Hz		横形	寸法 寸法 寸法	立形	寸法 寸法 寸法				
			低速	高速	低速	高速					低速	高速	低速	高速								
サイク口減速機2段形付	377	0.769~3.08	0.928~3.71	2530	2530	2530	2530	6170DC	—	6170DC	—	12700	4730	12700	3920	6215DB	—	6215DB	—			
				3150	3150	3150	3150	6175DC	—	6175DC	—	15000	4730	15000	3920	6225DB	—	6225DB	—			
				4050	4050	4050	4050	6180DB	—	6180DB	—	18400	4730	15300	3920	6235DA	—	6235DA	—			
				5000	4920	5000	4070	6185DB	—	6185DB	—	—	—	—	—	—	—	—	—	—		
				6380	4920	6380	4070	6190DA	—	6190DA	—	—	—	—	—	—	—	—	—	—		
				7960	4920	7960	4070	6195DA	—	6195DA	—	—	—	—	—	—	—	—	—	—		
				9230	4920	9230	4070	6205DB	—	6205DB	—	—	—	—	—	—	—	—	—	—		
				12700	4920	11800	4070	6215DA	—	6215DA	—	—	—	—	—	—	—	—	—	—		
				14200	4920	—	—	6225DA	—	6225DA	—	—	—	—	—	—	—	—	—	—		
				473	0.613~2.45	0.740~2.96	2530	2530	2530	2530	6170DC	—	6170DC	—	12700	5940	12700	4920	6215DB	—	6215DB	—
							3150	3150	3150	3150	6175DC	—	6175DC	—	16000	5940	16000	4920	6225DB	—	6225DB	—
							4060	4060	4060	4060	6180DB	—	6180DB	—	20500	5940	19200	4920	6235DA	—	6235DA	—
5000	5000	5000	5000				6185DB	—	6185DB	—	23100	5940	—	—	6245DA	—	6245DA	—				
6380	6170	6380	5110				6190DA	—	6190DA	—	—	—	—	—	—	—	—	—	—			
7960	6170	7960	5110				6195DA	—	6195DA	—	—	—	—	—	—	—	—	—	—			
9300	6170	9300	5110				6205DB	—	6205DB	—	—	—	—	—	—	—	—	—	—			
12700	6170	12700	5110				6215DA	—	6215DA	—	—	—	—	—	—	—	—	—	—			
16000	6170	14800	5110				6225DA	—	6225DA	—	—	—	—	—	—	—	—	—	—			
17900	6170	—	—				6235DA	—	6235DA	—	—	—	—	—	—	—	—	—	—			
559	0.519~2.08	0.626~2.50	2530				2530	2530	2530	6170DC	—	6170DC	—	12700	7020	12700	5810	6215DB	—	6215DB	—	
			3150				3150	3150	3150	6175DC	—	6175DC	—	16000	7020	16000	5810	6225DB	—	6225DB	—	
			4060	4060	4060	4060	6180DB	—	6180DB	—	20500	7020	20500	5810	6235DA	—	6235DA	—				
			5000	5000	5000	5000	6185DB	—	6185DB	—	25800	7020	22700	5810	6245DA	—	6245DA	—				
			6380	6380	6380	6040	6190DA	—	6190DA	—	27300	7020	—	—	6255DA	—	6255DA	—				
			7960	7290	7960	6040	6195DA	—	6195DA	—	—	—	—	—	—	—	—	—	—			
			9300	7290	9300	6040	6205DB	—	6205DB	—	—	—	—	—	—	—	—	—	—			
			12700	7290	12700	6040	6215DA	—	6215DA	—	—	—	—	—	—	—	—	—	—			
			16000	7290	16000	6040	6225DA	—	6225DA	—	—	—	—	—	—	—	—	—	—			
			20500	7290	17500	6040	6235DA	—	6235DA	—	—	—	—	—	—	—	—	—	—			
			21100	7290	—	—	6245DA	—	6245DA	—	—	—	—	—	—	—	—	—	—			
			649	0.447~1.79	0.539~2.16	2530	2530	2530	2530	6170DC	—	6170DC	—	12700	8150	12700	6750	6215DB	—	6215DB	—	
3150	3150	3150				3150	6175DC	—	6175DC	—	15900	8150	15900	6750	6225DB	—	6225DB	—				
4050	4050	4050				4050	6180DB	—	6180DB	—	20500	8150	20500	6750	6235DA	—	6235DA	—				
5000	5000	5000				5000	6185DB	—	6185DB	—	25800	8150	25800	6750	6245DA	—	6245DA	—				
6380	6380	6380				6380	6190DA	—	6190DA	—	31700	8150	—	—	6255DA	—	6255DA	—				
7960	7960	7960				7010	6195DA	—	6195DA	—	—	—	—	—	—	—	—	—	—			
9300	8460	9300				7010	6205DB	—	6205DB	—	—	—	—	—	—	—	—	—	—			
12700	8460	12700				7010	6215DA	—	6215DA	—	—	—	—	—	—	—	—	—	—			
15900	8460	15900				7010	6225DA	—	6225DA	—	—	—	—	—	—	—	—	—	—			
20500	8460	20300				7010	6235DA	—	6235DA	—	—	—	—	—	—	—	—	—	—			
24500	8460	—				—	6245DA	—	6245DA	—	—	—	—	—	—	—	—	—	—			
731	0.397~1.59	0.479~1.92				2530	2530	2530	2530	6170DC	—	6170DC	—	12700	9180	12700	7600	6215DB	—	6215DB	—	
			3150	3150	3150	3150	6175DC	—	6175DC	—	16000	9180	16000	7600	6225DB	—	6225DB	—				
			4060	4060	4060	4060	6180DB	—	6180DB	—	20500	9180	20500	7600	6235DA	—	6235DA	—				
			5000	5000	5000	5000	6185DB	—	6185DB	—	25800	9180	25800	7600	6245DA	—	6245DA	—				
			6380	6380	6380	6380	6190DA	—	6190DA	—	34500	9180	29600	7600	6255DA	—	6255DA	—				
			7960	7960	7960	7900	6195DA	—	6195DA	—	—	—	—	—	—	—	—	—	—			
			9300	9300	9300	7900	6205DB	—	6205DB	—	—	—	—	—	—	—	—	—	—			
			12700	9530	12700	7900	6215DA	—	6215DA	—	—	—	—	—	—	—	—	—	—			
			16000	9530	16000	7900	6225DA	—	6225DA	—	—	—	—	—	—	—	—	—	—			
			20500	9530	20500	7900	6235DA	—	6235DA	—	—	—	—	—	—	—	—	—	—			
			25800	9530	22900	7900	6245DA	—	6245DA	—	—	—	—	—	—	—	—	—	—			
			841	0.345~1.38	0.416~1.66	2530	2530	2530	2530	6170DC	—	6170DC	—	12700	10600	12700	8750	6215DB	—	6215DB	—	
3150	3150	3150				3150	6175DC	—	6175DC	—	15000	10600	15000	8750	6225DB	—	6225DB	—				
4050	4050	4050				4050	6180DB	—	6180DB	—	18900	10600	18900	8750	6235DA	—	6235DA	—				
5000	5000	5000				5000	6185DB	—	6185DB	—	25800	10600	25800	8750	6245DA	—	6245DA	—				
6380	6380	6380				6380	6190DA	—	6190DA	—	32500	10600	32500	8750	6255DA	—	6255DA	—				
7960	7960	7960				7960	6195DA	—	6195DA	—	—	—	—	—	—	—	—	—	—			
9230	9230	9230				9090	6205DB	—	6205DB	—	—	—	—	—	—	—	—	—	—			
12700	11000	12700				9090	6215DA	—	6215DA	—	—	—	—	—	—	—	—	—	—			
15000	11000	15000				9090	6225DA	—	6225DA	—	—	—	—	—	—	—	—	—	—			
18900	11000	18900				9090	6235DA	—	6235DA	—	—	—	—	—	—	—	—	—	—			
25800	11000	25800				9090	6245DA	—	6245DA	—	—	—	—	—	—	—	—	—	—			
1003	0.289~1.16	0.349~1.40				2530	2530	2530	2530	6170DC	—	6170DC	—	12700	12600	12700	10400	6215DB	—	6215DB	—	
			3150	3150	3150	3150	6175DC	—	6175DC	—	15900	12600	15900	10400	6225DB	—	6225DB	—				
			4050	4050	4050	4050	6180DB	—	6180DB	—	20500	12600	20500	10400	6235DA	—	6235DA	—				
			5000	5000	5000	5000	6185DB	—	6185DB	—	25800	12600	25800	10400	6245DA	—	6245DA	—				
			6380	6380	6380	6380	6190DA	—	6190DA	—	34500	12600	34500	10400	6255DA	—	6255DA	—				
			7960	7960	7960	7960	6195DA	—	6195DA	—	—	—	—	—	—	—	—	—	—			
			9300	9300	9300	9300	6205DB	—	6205DB	—	—	—	—	—	—	—	—	—	—			
			12700	12700	12700	10800	6215DA	—	6215DA	—	—	—	—	—	—	—	—	—	—			
			15900	13100	15900	10800	6225DA	—	6225DA	—	—	—	—	—	—	—	—	—	—			
			20500	13100	20500	10800	6235DA	—	6235DA	—	—	—	—	—	—	—	—	—	—			
			25800	13100	25800	10800	6245DA	—	6245DA	—	—	—	—	—	—	—	—	—	—			

注) 1. ご使用にあたっては表中の出力トルク以内でご使用ください。
2. 出力回転数はバイエル無段変速機のスリップを算入していません。バイエル部で3~5%のスリップがあるものとしてお選びください。
3. 形式記号については5ページをご参照ください。

A・B形バイエル・バイエルサイクロ機種一覧 3.7kW×4P (プレミアム効率三相モータ)

基準形	変速比	横形		立形
		BHHM-N5A-EP	BVFM-N5A-EP	
		BHH-N5A		
		BHHM-N5B-EP	BVFM-N5B-EP	

仕様	横形	立形
バイエル	BHHM-N**○-EP	BVFM-N**○-EP
歯車減速機付 減速比1/2~1/5	GHHBMN**○-G□□□-EP	GVFBMN**○-G□□□-EP
サイクロ付き 減速比1/6~	CHHBMN**○-□□□□-EP	CWVBMN**○-□□□□-EP

** : モータ容量 ○ : A又はBの型式 □□□□ : 枠番

注) BHHはモータなし

基準形	減速比	入力回転数 50Hz 1450r/min	入力回転数 60Hz 1750r/min	A形								B形							
				出力トルクN・m				枠番				出力トルクN・m				枠番			
				50Hz		60Hz		横形	寸法 寸法	立形	寸法 寸法	50Hz		60Hz		横形	寸法 寸法	立形	寸法 寸法
				低速	高速	低速	高速					低速	高速	低速	高速				
基準形	—	290~1160	350~1400	59.3	24.4	49.1	20.2	—	53	—	59	91.4	23.5	75.7	19.4	—	53	—	59
歯車減速機付	2	145~580	175~700	113	46.3	93.3	38.4	G30	54	G30	60	174	44.6	144	36.9	G30	54	G30	60
	3	96.7~387	117~467	169	69.5	140	57.5					206	66.8	206	55.4				
	4	72.5~290	87.5~350	206	92.6	187	76.7					206	89.1	206	73.9				
	5	58.0~232	70.0~280	176	116	176	95.9					176	111	176	92.3				
サイクロ減速機1段形付	6	48.3~193	58.3~233	338	139	280	115	6165	62	6165	65	521	134	432	111	6165	62	6165	65
	8	36.3~145	43.8~175	450	185	373	153					695	178	575	148				
	11	26.4~105	31.8~127	619	255	513	211					955	245	791	203				
	13	22.3~89.2	26.9~108	732	301	607	249					1130	290	935	240				
	15	19.3~77.3	23.3~93.3	845	347	700	288					1300	334	1080	277				
	17	17.1~68.2	20.6~82.4	957	394	793	326					1480	379	1220	314				
	21	13.8~55.2	16.7~66.7	1180	486	980	403					1820	468	1510	388				
	25	11.6~46.4	14.0~56.0	1410	579	1170	480					2100	557	1800	462				
	29	10.0~40.0	12.1~48.3	1630	671	1350	556					2100	646	2090	535				
	35	8.29~33.1	10.0~40.0	1970	810	1630	671					3040	780	2520	646				
	43	6.74~27.0	8.14~32.6	2100	995	2010	825					3150	958	3090	794				
	51	5.69~22.7	6.86~27.5	2100	1180	2100	978					4430	1140	3670	942				
	59	4.92~19.7	5.93~23.7	2100	1370	2100	1130					5000	1310	4240	1090				
	71	4.08~16.3	4.93~19.7	2100	1640	2100	1360					4510	1580	4510	1310				
87	3.33~13.3	4.02~16.1	3150	2010	3150	1670	6175	62	6175	65	5000	1940	5000	1610	6175	62	6175	65	
サイクロ減速機2段形付	121	2.40~9.59	2.89~11.6	6460	2650	5350	2200	6215DB	—	6215DB	—	9950	2550	8250	2120	6215DB	—	6215DB	—
	165	1.76~7.03	2.12~8.48	8800	3620	7290	3000	6215DB	—	6215DB	—	12200	3480	11200	2890	6215DB	—	6215DB	—
				13600	3480	—	—	6225DB	—	—	—	—	—	—	—	—	—	—	—
	195	1.49~5.95	1.79~7.18	10400	4280	8620	3540	6215DB	—	6215DB	—	12200	4120	12200	3410	6215DB	—	6215DB	—
				14500	4120	13300	3410	6225DB	—	6225DB	—	16000	4120	—	—	6235DB	—	6235DB	—
				16000	4120	—	—	6235DB	—	6235DB	—	—	—	—	—	—	—	—	—
	231	1.26~5.02	1.52~6.06	12300	5070	10200	4200	6215DB	—	6215DB	—	12500	4880	12500	4040	6215DB	—	6215DB	—
				14800	4880	14800	4040	6225DB	—	6225DB	—	18900	4880	15700	4040	6235DB	—	6235DB	—
				18900	4880	15700	4040	6235DB	—	6235DB	—	—	—	—	—	—	—	—	—
	273	1.06~4.25	1.28~5.13	12500	5990	12100	4960	6215DB	—	6215DB	—	12500	5760	12500	4770	6215DB	—	6215DB	—
				14600	5990	—	—	6225DB	—	6225DB	—	14800	5760	14800	4770	6225DB	—	6225DB	—
				18900	5760	18600	4770	6235DB	—	6235DB	—	22500	5760	—	—	6245DB	—	6245DB	—
	319	0.909~3.64	1.10~4.39	12700	7000	12700	5800	6215DB	—	6215DB	—	12700	6730	12700	5580	6215DB	—	6215DB	—
				15000	7000	14100	5800	6225DB	—	6225DB	—	15000	6730	15000	5580	6225DB	—	6225DB	—
				17000	7000	—	—	6235DA	—	6235DA	—	18900	6730	18900	5580	6235DB	—	6235DB	—
				25800	6730	21700	5580	6245DB	—	6245DB	—	26200	6730	—	—	6255DA	—	6255DA	—
	377	0.769~3.08	0.928~3.71	12700	8270	12700	6850	6215DB	—	6215DB	—	12700	7960	12700	6590	6215DB	—	6215DB	—
				15000	8270	15000	6850	6225DB	—	6225DB	—	15000	7960	15000	6590	6225DB	—	6225DB	—
18900				8270	16700	6850	6235DA	—	6235DA	—	18900	7960	18900	6590	6235DB	—	6235DB	—	
20100				8270	—	—	6245DA	—	6245DA	—	25800	7960	25700	6590	6245DB	—	6245DB	—	
473	0.613~2.45	0.740~2.96	12700	10400	12700	8600	6215DB	—	6215DB	—	12700	9980	12700	8270	6215DB	—	6215DB	—	
			16000	10400	16000	8600	6225DB	—	6225DB	—	16000	9980	16000	8270	6225DB	—	6225DB	—	
			20500	10400	20500	8600	6235DA	—	6235DA	—	20500	9980	20500	8270	6235DB	—	6235DB	—	
			25200	10400	20900	8600	6245DA	—	6245DA	—	25800	9980	25800	8270	6245DB	—	6245DB	—	
559	0.519~2.08	0.626~2.50	12700	12300	12700	10200	6215DB	—	6215DB	—	12700	11800	12700	9780	6215DB	—	6215DB	—	
			16000	12300	16000	10200	6225DB	—	6225DB	—	16000	11800	16000	9780	6225DB	—	6225DB	—	
			20500	12300	20500	10200	6235DA	—	6235DA	—	20500	11800	20500	9780	6235DB	—	6235DB	—	
			25800	12300	24700	10200	6245DA	—	6245DA	—	25800	11800	25800	9780	6245DB	—	6245DB	—	
649	0.447~1.79	0.539~2.16	12700	12700	12700	11800	6215DB	—	6215DB	—	12700	12700	12700	11400	6215DB	—	6215DB	—	
			15900	14200	15900	11800	6225DB	—	6225DB	—	15900	13700	15900	11400	6225DB	—	6225DB	—	
			20500	14200	20500	11800	6235DA	—	6235DA	—	20500	13700	20500	11400	6235DB	—	6235DB	—	
			25800	14200	25800	11800	6245DA	—	6245DA	—	25800	13700	25800	11400	6245DB	—	6245DB	—	
34500	14200	28700	11800	6255DA	—	6255DA	—	34500	13700	34500	11400	6255DA	—	6255DA	—				

	減速比	入力回転数 50Hz 1450r/min	入力回転数 60Hz 1750r/min	A形								B形							
				出力トルクN・m				枠番				出力トルクN・m				枠番			
				50Hz		60Hz		横形	寸法 寸法 寸法	立形	寸法 寸法 寸法	50Hz		60Hz		横形	寸法 寸法 寸法	立形	寸法 寸法 寸法
				低速	高速	低速	高速					低速	高速	低速	高速				
サイクロ減速機2段形付	731	0.397~1.59	0.479~1.92	12700	12700	12700	12700	6215DB	—	6215DB	—	12700	12700	12700	12700	6215DB	—	6215DB	—
				16000	16000	16000	13300	6225DB	—	6225DB	—	16000	15400	16000	12800	6225DB	—	6225DB	—
				20500	16000	20500	13300	6235DA	—	6235DA	—	20500	15400	20500	12800	6235DB	—	6235DB	—
				25800	16000	25800	13300	6245DA	—	6245DA	—	25800	15400	25800	12800	6245DB	—	6245DB	—
				34500	16000	32300	13300	6255DA	—	6255DA	—	34500	15400	34500	12800	6255DA	—	6255DA	—
	841	0.345~1.38	0.416~1.66	12700	12700	12700	12700	6215DB	—	6215DB	—	12700	12700	12700	12700	6215DB	—	6215DB	—
				15000	15000	15000	15000	6225DB	—	6225DB	—	15000	15000	15000	14700	6225DB	—	6225DB	—
				18900	18400	18900	15300	6235DA	—	6235DA	—	18900	17800	18900	14700	6235DB	—	6235DB	—
				25800	18400	25800	15300	6245DA	—	6245DA	—	25800	17800	25800	14700	6245DB	—	6245DB	—
				32500	18400	32500	15300	6255DA	—	6255DA	—	32500	17800	32500	14700	6255DA	—	6255DA	—
	1003	0.289~1.16	0.349~1.40	12700	12700	12700	12700	6215DB	—	6215DB	—	12700	12700	12700	12700	6215DB	—	6215DB	—
				15900	15900	15900	15900	6225DB	—	6225DB	—	15900	15900	15900	15900	6225DB	—	6225DB	—
20500				20500	20500	18200	6235DA	—	6235DA	—	20500	20500	20500	17500	6235DB	—	6235DB	—	
25800				22000	25800	18200	6245DA	—	6245DA	—	25800	21200	25800	17500	6245DB	—	6245DB	—	
34500				22000	34500	18200	6255DA	—	6255DA	—	34500	21200	34500	17500	6255DA	—	6255DA	—	

- 注) 1. ご使用にあたっては表中の出力トルク以内でご使用ください。
2. 出力回転数はバイエル無段変速機のスリップを算入していません。バイエル部で3~5%のスリップがあるものとしてお選びください。
3. 形式記号については5ページをご参照ください。

A・B形バイエル・バイエルサイクロ機種一覧 5.5kW×4P (プレミアム効率三相モータ)

基準形	変速比	横形		立形	
		BHHM-N8A-EP	BVFM-N8A-EP	BHH-N8A	BVFM-N8B-EP

仕様	横形	立形
バイエル	BHHM-N**○-EP	BVFM-N**○-EP
歯車減速機付 減速比1/2~1/5	GHHBMN**○-G□□□-EP	GVFBMN**○-G□□□-EP
サイクロ付き 減速比1/6~	CHHBMN**○-□□□□-EP	CWVBMN**○-□□□□-EP

** : モータ容量 ○ : A又はBの型式 □□□□ : 枠番

注) BHHはモータなし

基準形	減速比	入力回転数 50Hz 1450r/min	入力回転数 60Hz 1750r/min	A形				B形											
				出力トルクN・m				枠番											
				50Hz		60Hz		50Hz		60Hz		50Hz		60Hz					
基準形	—	290~1160	350~1400	101	36.2	83.9	30.0	—	53	—	59	136	34.9	113	28.9	—	53	—	59
歯車減速機付	2	145~580	175~700	192	68.8	159	57.0	G30	54	G30	60	258	66.2	214	54.9	G40	54	G40	60
	3	96.7~387	117~467	206	103	206	85.5					387	99.4	321	82.3				
	4	72.5~290	87.5~350	206	138	206	114					441	132	428	110				
	5	58.0~232	70.0~280	176	172	176	143					364	166	364	137				
サイクロ減速機1段形付	6	48.3~193	58.3~233	577	206	478	171	6165	62	6165	65	774	199	642	165	6175	62	6175	66
	8	36.3~145	43.8~175	770	275	638	228					1030	265	860	220				
	11	26.4~105	31.8~127	1060	379	877	314					1420	364	1180	302				
	13	22.3~89.2	26.9~108	1250	447	1040	371					1680	431	1390	357				
	15	19.3~77.3	23.3~93.3	1440	516	1200	428					1940	497	1600	412				
	17	17.1~68.2	20.6~82.4	1640	585	1360	485					2190	563	1820	467				
	21	13.8~55.2	16.7~66.7	2020	723	1670	599					2710	696	2250	576				
	25	11.6~46.4	14.0~56.0	2100	860	1990	713					3150	828	2670	686				
	29	10.0~40.0	12.1~48.3	2100	998	2100	827					3150	961	3100	796				
	35	8.29~33.1	10.0~40.0	2100	1200	2100	998					4520	1160	3740	960				
	43	6.74~27.0	8.14~32.6	2100	1480	2100	1230					5000	1420	4600	1180				
	51	5.69~22.7	6.86~27.5	3150	1760	3150	1450					6580	1690	5450	1400				
	59	4.92~19.7	5.93~23.7	3150	2030	3150	1680					7610	1950	6310	1620				
	71	4.08~16.3	4.93~19.7	3150	2440	3150	2020					7960	2350	7590	1950				
87	3.33~13.3	4.02~16.1	5000	2990	5000	2480	6185	62	6185	65	7960	2880	7960	2390	6185	62	6185	66	
サイクロ減速機2段形付	121	2.40~9.59	2.89~11.6	11000	3940	9140	3270	6215DB	—	6215DB	—	13500	3800	12300	3150	6225DB	—	6225DB	—
	165	1.76~7.03	2.12~8.48	12200	5380	12200	4460	6215DB	—	6215DB	—	14500	5180	14500	4290	6225DB	—	6225DB	—
				15000	5380	—	—	6235DB	—	6235DB	—	20200	5180	—	—	6245DB	—	6245DB	—
	195	1.49~5.95	1.79~7.18	12200	6360	12200	5270	6215DB	—	6215DB	—	14500	6120	14500	5070	6225DB	—	6225DB	—
				14500	6360	14500	5270	6225DB	—	6225DB	—	19600	6120	19600	5070	6235DB	—	6235DB	—
	231	1.26~5.02	1.52~6.06	17800	6360	14700	5270	6235DB	—	6235DB	—	23800	6120	—	—	6245DB	—	6245DB	—
				12500	7530	12500	6240	6215DB	—	6215DB	—	14800	7250	14800	6010	6225DB	—	6225DB	—
				14800	7530	14800	6240	6225DB	—	6225DB	—	18900	7250	18900	6010	6235DB	—	6235DB	—
	273	1.06~4.25	1.28~5.13	18900	7530	17400	6240	6235DB	—	6235DB	—	25800	7250	23400	6010	6245DB	—	6245DB	—
				21100	7530	—	—	6245DB	—	6245DB	—	28200	7250	—	—	6255DB	—	6255DB	—
				12500	8900	12500	7370	6215DB	—	6215DB	—	14800	8570	14800	7100	6225DB	—	6225DB	—
	319	0.909~3.64	1.10~4.39	14800	8900	14800	7370	6225DB	—	6225DB	—	18900	8570	18900	7100	6235DB	—	6235DB	—
				18900	8900	18900	7370	6235DB	—	6235DB	—	25800	8570	25800	7100	6245DB	—	6245DB	—
				24900	8900	20600	7370	6245DB	—	6245DB	—	31000	8570	27700	7100	6255DB	—	6255DB	—
	377	0.769~3.08	0.928~3.71	33400	8570	—	—	6265DA	—	6265DA	—	—	—	—	—	6265DA	—	6265DA	—
				12700	10400	12700	8620	6215DB	—	6215DB	—	15000	10000	15000	8300	6225DB	—	6225DB	—
15000				10400	15000	8620	6225DB	—	6225DB	—	18900	10000	18900	8300	6235DB	—	6235DB	—	
18900				10400	18900	8620	6235DB	—	6235DB	—	25800	10000	25800	8300	6245DB	—	6245DB	—	
473	0.613~2.45	0.740~2.96	25800	10400	24100	8620	6245DB	—	6245DB	—	32500	10000	32300	8300	6255DB	—	6255DB	—	
			29100	10400	—	—	6255DA	—	6255DA	—	39000	10000	—	—	6265DA	—	6265DA	—	
			12700	12300	12700	10200	6215DB	—	6215DB	—	15000	11800	15000	9800	6225DB	—	6225DB	—	
559	0.519~2.08	0.626~2.50	15000	12300	15000	10200	6225DB	—	6225DB	—	18900	11800	18900	9800	6235DB	—	6235DB	—	
			18900	12300	18900	10200	6235DB	—	6235DB	—	25800	11800	25800	9800	6245DB	—	6245DB	—	
			25800	12300	25800	10200	6245DB	—	6245DB	—	32500	11800	32500	9800	6255DB	—	6255DB	—	
599	0.519~2.08	0.626~2.50	32500	12300	28500	10200	6255DA	—	6255DA	—	46000	11800	38200	9800	6265DA	—	6265DA	—	
			12700	12700	12700	12700	6215DB	—	6215DB	—	16000	14800	16000	12300	6225DB	—	6225DB	—	
			16000	15400	16000	12800	6225DB	—	6225DB	—	20500	14800	20500	12300	6235DB	—	6235DB	—	
			20500	15400	20500	12800	6235DB	—	6235DB	—	25800	14800	25800	12300	6245DB	—	6245DB	—	
68200	17500	56600	25800	15400	25800	12800	6245DB	—	6245DB	—	34500	14800	34500	12300	6255DB	—	6255DB	—	
			34500	15400	34500	12800	6255DA	—	6255DA	—	46000	14800	46000	12300	6265DA	—	6265DA	—	
			57800	14800	—	—	6275DA	—	6275DA	—	—	—	—	—	6275DA	—	6275DA	—	

	減速比	入力回転数 50Hz 1450r/min	入力回転数 60Hz 1750r/min	A形								B形							
				出力トルクN・m				枠番				出力トルクN・m				枠番			
				50Hz		60Hz		横形	寸法 寸法 寸法	立形	寸法 寸法 寸法	50Hz		60Hz		横形	寸法 寸法 寸法	立形	寸法 寸法 寸法
				低速	高速	低速	高速					低速	高速	低速	高速				
サイクロ減速機 2段形付	649	0.447~1.79	0.539~2.16	12700	12700	12700	12700	6215DB	—	6215DB	—	15900	15900	15900	15900	6225DB	—	6225DB	—
				15900	15900	15900	15900	6225DB	—	6225DB	—	20500	20400	20500	16900	6235DB	—	6235DB	—
				20500	20500	20500	17500	6235DB	—	6235DB	—	25800	20400	25800	16900	6245DB	—	6245DB	—
				25800	21200	25800	17500	6245DB	—	6245DB	—	34500	20400	34500	16900	6255DB	—	6255DB	—
				34500	21200	34500	17500	6255DA	—	6255DA	—	46000	20400	46000	16900	6265DA	—	6265DA	—
	731	0.397~1.59	0.479~1.92	12700	12700	12700	12700	6215DB	—	6215DB	—	16000	16000	16000	16000	6225DB	—	6225DB	—
				16000	16000	16000	16000	6225DB	—	6225DB	—	20500	20500	20500	19000	6235DB	—	6235DB	—
				20500	20500	20500	19700	6235DB	—	6235DB	—	25800	22900	25800	19000	6245DB	—	6245DB	—
				25800	23800	25800	19700	6245DB	—	6245DB	—	34500	22900	34500	19000	6255DB	—	6255DB	—
				34500	23800	34500	19700	6255DA	—	6255DA	—	46000	22900	46000	19000	6265DA	—	6265DA	—
	841	0.345~1.38	0.416~1.66	12700	12700	12700	12700	6215DB	—	6215DB	—	15000	15000	15000	15000	6225DB	—	6225DB	—
				15000	15000	15000	15000	6225DB	—	6225DB	—	18900	18900	18900	18900	6235DB	—	6235DB	—
				18900	18900	18900	18900	6235DB	—	6235DB	—	25800	25800	25800	21900	6245DB	—	6245DB	—
				25800	25800	25800	22700	6245DB	—	6245DB	—	32500	26400	32500	21900	6255DB	—	6255DB	—
				32500	27400	32500	22700	6255DA	—	6255DA	—	46000	26400	46000	21900	6265DA	—	6265DA	—
	1003	0.289~1.16	0.349~1.40	12700	12700	12700	12700	6215DB	—	6215DB	—	15900	15900	15900	15900	6225DB	—	6225DB	—
				15900	15900	15900	15900	6225DB	—	6225DB	—	20500	20500	20500	20500	6235DB	—	6235DB	—
				20500	20500	20500	20500	6235DB	—	6235DB	—	25800	25800	25800	25800	6245DB	—	6245DB	—
				25800	25800	25800	25800	6245DB	—	6245DB	—	34500	31500	34500	26100	6255DB	—	6255DB	—
				34500	32700	34500	27100	6255DA	—	6255DA	—	46000	31500	46000	26100	6265DA	—	6265DA	—

- 注) 1. ご使用にあたっては表中の出力トルク以内でご使用ください。
2. 出力回転数はバイエル無段変速機のスリップを算入していません。バイエル部で3~5%のスリップがあるものとしてお選びください。
3. 形式記号については5ページをご参照ください。

A・B形バイエル・バイエルサイクロ機種一覧 7.5kW×4P (プレミアム効率三相モータ)

基準形	変速比	横形	立形
		BHHM-N10A-EP BHH-N10A	BVFM-N10A-EP
		BHHM-10B-EP BHHP-10B BHHK-10B	BVFM-10B-EP

仕様	横形	立形
バイエル	BHHM-**-○-EP	BVFM-**-○-EP
歯車減速機付 減速比1/2~1/5	GHHBM**-○-G□□-EP	GVFBM**-○-G□□-EP
サイクロ付き 減速比1/6~	CHHBM**-○-□□□□-EP	CWVBM**-○-□□□□-EP

** : モータ容量 ○ : A又はBの型式 □□□□ : 枠番

注) BHH, BHHP, BHHKはモータなし

基準形	減速比	入力回転数 50Hz 1450r/min	入力回転数 60Hz 1750r/min	A形				B形											
				出力トルクN・m				枠番											
				50Hz		60Hz		50Hz		60Hz		50Hz		60Hz					
基準形	—	290~1160	350~1400	151	49.4	125	40.9	—	53	—	59	185	47.5	153	39.4	—	53	—	
歯車減速機付	2	145~580	175~700	286	93.9	237	77.8	G40	54	G40	60	352	90.3	292	74.8	G50	54	G50	—
	3	96.7~387	117~467	429	141	356	117					528	136	437	112				
	4	72.5~290	87.5~350	441	188	441	156					704	181	583	150				
	5	58.0~232	70.0~280	364	235	364	194					880	226	729	187				
サイクロ減速機1段形付	6	48.3~193	58.3~233	859	282	712	233	6175	62	6175	66	—	—	—	—	6185	62	6185	—
	8	36.3~145	43.8~175	1150	375	949	311					—	—	—	—				
	11	26.4~105	31.8~127	1570	516	1300	428					1940	497	1600	412				
	13	22.3~89.2	26.9~108	1860	610	1540	505					2290	587	1900	487				
	15	19.3~77.3	23.3~93.3	2150	704	1780	583					2640	678	2190	561				
	17	17.1~68.2	20.6~82.4	2430	798	2020	661					2990	768	2480	636				
	21	13.8~55.2	16.7~66.7	3010	985	2490	817					3700	949	3060	786				
	25	11.6~46.4	14.0~56.0	3150	1170	2960	970					4400	1130	3650	940				
	29	10.0~40.0	12.1~48.3	3150	1360	3150	1130					5000	1310	4230	1090				
	35	8.29~33.1	10.0~40.0	3150	1640	3150	1360					6160	1580	5100	1310				
	43	6.74~27.0	8.14~32.6	3150	2020	3150	1670					7570	1940	6270	1610				
	51	5.69~22.7	6.86~27.5	3150	2390	3150	1980					7960	2300	7440	1910				
	59	4.92~19.7	5.93~23.7	5000	2770	5000	2290					7960	2660	7960	2210				
	71	4.08~16.3	4.93~19.7	7960	3330	7960	2760					7960	3210	7960	2660				
87	3.33~13.3	4.02~16.1	7960	4080	7960	3380	7960	3930	7960	3260									
サイクロ減速機2段形付	121	2.40~9.59	2.89~11.6	13500	5380	13500	4460	6225DB	—	6225DB	—	18700	5180	16700	4290	6235DB	—	6235DB	—
				16400	5380	13600	4460	6235DB	—	6235DB	—	20200	5180	—	—	6245DB	—	—	—
	165	1.76~7.03	2.12~8.48	14500	7340	14500	6080	6225DB	—	6225DB	—	19600	7060	19600	5850	6235DB	—	6235DB	—
				19600	7340	18500	6080	6235DB	—	6235DB	—	26200	7060	22800	5850	6245DB	—	6245DB	—
	195	1.49~5.95	1.79~7.18	14500	8670	14500	7180	6225DB	—	6225DB	—	19600	8340	19600	6910	6235DB	—	6235DB	—
				19600	8670	19600	7180	6235DB	—	6235DB	—	26200	8340	26200	6910	6245DB	—	6245DB	—
	231	1.26~5.02	1.52~6.06	26200	8670	21900	7180	6245DB	—	6245DB	—	31200	8340	26900	6910	6255DB	—	6255DB	—
				26400	8670	—	—	6255DB	—	6255DB	—	32500	8340	—	—	6265DA	—	—	—
	273	1.06~4.25	1.28~5.13	14800	10300	14800	8500	6225DB	—	6225DB	—	18900	9880	18900	8190	6235DB	—	6235DB	—
				18900	10300	18900	8500	6235DB	—	6235DB	—	25800	9880	25800	8190	6245DB	—	6245DB	—
				25800	10300	25800	8500	6245DB	—	6245DB	—	31000	9880	31000	8190	6255DB	—	6255DB	—
				31000	10300	26000	8500	6255DB	—	6255DB	—	38500	9880	31900	8190	6265DA	—	6265DA	—
	319	0.909~3.64	1.10~4.39	31300	10300	—	—	6265DA	—	6265DA	—	—	—	—	—	—	—	—	—
				14800	12100	14800	10100	6225DB	—	6225DB	—	18900	11700	18900	9700	6235DB	—	6235DB	—
				18900	12100	18900	10100	6235DB	—	6235DB	—	25800	11700	25800	9700	6245DB	—	6245DB	—
				25800	12100	25800	10100	6245DB	—	6245DB	—	31000	11700	31000	9700	6255DB	—	6255DB	—
	377	0.769~3.08	0.928~3.71	31000	12100	30700	10100	6255DB	—	6255DB	—	45500	11700	37700	9700	6265DA	—	6265DA	—
				37000	12100	—	—	6265DA	—	6265DA	—	—	—	—	—	—	—	—	—
				15000	14200	15000	11800	6225DB	—	6225DB	—	18900	13600	18900	11300	6235DB	—	6235DB	—
				18900	14200	18900	11800	6235DB	—	6235DB	—	25800	13600	25800	11300	6245DB	—	6245DB	—
473	0.613~2.45	0.740~2.96	25800	14200	25800	11800	6245DB	—	6245DB	—	32500	13600	32500	11300	6255DB	—	6255DB	—	
			32500	14200	32500	11800	6255DB	—	6255DB	—	46000	13600	44100	11300	6265DA	—	6265DA	—	
			43300	14200	35800	11800	6265DA	—	6265DA	—	53200	13600	—	—	6275DA	—	—	—	
			15000	15000	15000	13900	6225DB	—	6225DB	—	18900	16100	18900	13400	6235DB	—	6235DB	—	
559	0.519~2.08	0.626~2.50	18900	16800	18900	13900	6235DB	—	6235DB	—	25800	16100	25800	13400	6245DB	—	6245DB	—	
			25800	16800	25800	13900	6245DB	—	6245DB	—	32500	16100	32500	13400	6255DB	—	6255DB	—	
			32500	16800	32500	13900	6255DB	—	6255DB	—	46000	16100	46000	13400	6265DA	—	6265DA	—	
			46000	16800	42400	13900	6265DA	—	6265DA	—	62900	16100	52100	13400	6275DA	—	6275DA	—	
559	0.519~2.08	0.626~2.50	51100	16800	—	—	6275DA	—	6275DA	—	—	—	—	—	—	—	—	—	
			16000	16000	16000	16000	6225DB	—	6225DB	—	20500	20200	20500	16800	6235DB	—	6235DB	—	
			20500	20500	20500	17400	6235DB	—	6245DB	—	25800	20200	25800	16800	6245DB	—	6245DB	—	
			25800	21000	25800	17400	6245DB	—	6255DB	—	34500	20200	34500	16800	6255DB	—	6255DB	—	
559	0.519~2.08	0.626~2.50	34500	21000	34500	17400	6255DB	—	6265DA	—	46000	20200	46000	16800	6265DA	—	6265DA	—	
			46000	21000	46000	17400	6265DA	—	6275DA	—	68200	20200	65300	16800	6275DA	—	6275DA	—	
			64100	21000	53100	17400	6275DA	—	—	—	—	—	—	—	—	—	—	—	
			16000	16000	16000	16000	6225DB	—	6225DB	—	20500	20500	20500	19800	6235DB	—	6235DB	—	
559	0.519~2.08	0.626~2.50	20500	20500	20500	20500	6235DB	—	6235DB	—	25800	23900	25800	19800	6245DB	—	6245DB	—	
			25800	24900	25800	20600	6245DB	—	6245DB	—	34500	23900	34500	19800	6255DB	—	6255DB	—	
			34500	24900	34500	20600	6255DB	—	6255DB	—	46000	23900	46000	19800	6265DA	—	6265DA	—	
			46000	24900	46000	20600	6265DA	—	6265DA	—	68200	23900	68200	19800	6275DA	—	6275DA	—	
559	0.519~2.08	0.626~2.50	68200	24900	62800	20600	6275DA	—	6275DA	—	—	—	—	—	—	—	—		

	減速比	入力回転数 50Hz 1450r/min	入力回転数 60Hz 1750r/min	A形								B形							
				出力トルクN・m				枠番				出力トルクN・m				枠番			
				50Hz		60Hz		横形	寸法 寸法 寸法	立形	寸法 寸法 寸法	50Hz		60Hz		横形	寸法 寸法 寸法	立形	寸法 寸法 寸法
				低速	高速	低速	高速					低速	高速	低速	高速				
サイクロ減速機 2段形付	649	0.447~1.79	0.539~2.16	15900	15900	15900	15900	6225DB	—	6225DB	—	20500	20500	20500	20500	6235DB	—	6235DB	—
				20500	20500	20500	20500	6235DB	—	6235DB	—	25800	25800	25800	23000	6245DB	—	6245DB	—
				25800	25800	25800	23900	6245DB	—	6245DB	—	34500	27800	34500	23000	6255DB	—	6255DB	—
				34500	28900	34500	23900	6255DB	—	6255DB	—	46000	27800	46000	23000	6265DA	—	6265DA	—
				46000	28900	46000	23900	6265DA	—	6265DA	—	68200	27800	68200	23000	6275DA	—	6275DA	—
				68200	28900	68200	23900	6275DA	—	6275DA	—								
	731	0.397~1.59	0.479~1.92	16000	16000	16000	16000	6225DB	—	6225DB	—	20500	20500	20500	20500	6235DB	—	6235DB	—
				20500	20500	20500	20500	6235DB	—	6235DB	—	25800	25800	25800	25800	6245DB	—	6245DB	—
				25800	25800	25800	25800	6245DB	—	6245DB	—	34500	31300	34500	25900	6255DB	—	6255DB	—
				34500	32500	34500	26900	6255DB	—	6255DB	—	46000	31300	46000	25900	6265DA	—	6265DA	—
				46000	32500	46000	26900	6265DA	—	6265DA	—	68200	31300	68200	25900	6275DA	—	6275DA	—
				68200	32500	68200	26900	6275DA	—	6275DA	—								
	841	0.345~1.38	0.416~1.66	15000	15000	15000	15000	6225DB	—	6225DB	—	18900	18900	18900	18900	6235DB	—	6235DB	—
				18900	18900	18900	18900	6235DB	—	6235DB	—	25800	25800	25800	25800	6245DB	—	6245DB	—
				25800	25800	25800	25800	6245DB	—	6245DB	—	32500	32500	32500	29800	6255DB	—	6255DB	—
				32500	32500	32500	31000	6255DB	—	6255DB	—	46000	36000	46000	29800	6265DA	—	6265DA	—
				46000	37400	46000	31000	6265DA	—	6265DA	—	68200	36000	68200	29800	6275DA	—	6275DA	—
				68200	37400	68200	31000	6275DA	—	6275DA	—								
	1003	0.289~1.16	0.349~1.40	15900	15900	15900	15900	6225DB	—	6225DB	—	20500	20500	20500	20500	6235DB	—	6235DB	—
				20500	20500	20500	20500	6235DB	—	6235DB	—	25800	25800	25800	25800	6245DB	—	6245DB	—
25800				25800	25800	25800	6245DB	—	6245DB	—	34500	34500	34500	34500	6255DB	—	6255DB	—	
34500				34500	34500	34500	6255DB	—	6255DB	—	46000	42900	46000	35600	6265DA	—	6265DA	—	
46000				44600	46000	36900	6265DA	—	6265DA	—	68200	42900	68200	35600	6275DA	—	6275DA	—	
68200				44600	68200	36900	6275DA	—	6275DA	—									

- 注) 1. ご使用にあたっては表中の出力トルク以内でご使用ください。
2. 出力回転数はバイエル無段変速機のスリップを算入していません。バイエル部で3~5%のスリップがあるものとしてお選びください。
3. 形式記号については5ページをご参照ください。

A形バイエル・バイエルサイクロ機種一覧 11kW×4P (プレミアム効率三相モータ)

変速比	横形	立形
1:4	BHHM-15A-EP BHHP-15A BHHK-15A	BVFM-15A-EP

注) BHHP, BHHKはモータなし

仕様	横形	立形
バイエル	BHHM-**-○-EP	BVFM-**-○-EP
歯車減速機付 減速比1/2~1/5	GHHBM**-○-G□□-EP	GVFBM**-○-G□□-EP
サイクロ付き 減速比1/11~	CHHBM**-○-□□□□-EP	CWBM**-○-□□□□-EP

** : モータ容量 ○ : Aの型式 □□□□ : 枠番

基準形	減速比	入力回転数 50Hz 1450r/min 出力回転数 r/min	入力回転数 60Hz 1750r/min 出力回転数 r/min	A形											
				出力トルクN・m				枠番							
				50Hz		60Hz		横形	寸法 寸法	立形	寸法 寸法				
基準形	—	290~1160	350~1400	205	72.4	170	60.0					—	53	—	—
歯車減速機付	2	145~580	175~700	389	138	323	114	G50	54	G50	—				
	3	96.7~387	117~467	584	206	484	171								
	4	72.5~290	87.5~350	779	275	645	228	—	—	—	—				
	5	58.0~232	70.0~280	974	344	807	285								
サイクロ減速機1段形付	11	26.4~105	31.8~127	2140	757	1770	627	6185	63	6185	—				
	13	22.3~89.2	26.9~108	2530	895	2100	741								
	15	19.3~77.3	23.3~93.3	2920	1030	2420	855								
	17	17.1~68.2	20.6~82.4	3310	1170	2740	969								
	21	13.8~55.2	16.7~66.7	4090	1450	3390	1200								
	25	11.6~46.4	14.0~56.0	4870	1720	4030	1430								
	29	10.0~40.0	12.1~48.3	5000	2000	4680	1650								
	35	8.29~33.1	10.0~40.0	5000	2410	5000	2000								
	43	6.74~27.0	8.14~32.6	5000	2960	5000	2450								
	51	5.69~22.7	6.86~27.5	7960	3510	7960	2910								
サイクロ減速機2段形付	59	4.92~19.7	5.93~23.7	7960	4060	7960	3360	6195	63	6195	—				
	71	4.08~16.3	4.93~19.7	7960	4890	7960	4050								
	87	3.33~13.3	4.02~16.1	7960	5990	7960	4960								
	319	0.909~3.64	1.10~4.39	58900	20800	48800	17200					6275DA	—	6275DA	—
	377	0.769~3.08	0.928~3.71	68200	24600	57600	20400								
	473	0.613~2.45	0.740~2.96	68200	30800	68200	25600								
559	0.519~2.08	0.626~2.50	68200	36400	68200	30200									
649	0.447~1.79	0.539~2.16	68200	42300	68200	35100									
731	0.397~1.59	0.479~1.92	68200	47700	68200	39500									
841	0.345~1.38	0.416~1.66	68200	54800	68200	45400									
1003	0.289~1.16	0.349~1.40	68200	65400	68200	54200									

B形バイエル・バイエルサイクロ機種一覧 11kW×6P (プレミアム効率三相モータ)

変速比	横形	立形
1:3.7	BHHM-15B-EP BHHP-15B BHHK-15B	BVFM-15B-EP

注) BHHP, BHHKはモータなし

仕様	横形	立形
バイエル	BHHM-**-○-EP	BVFM-**-○-EP
歯車減速機付 減速比1/2~1/5	GHHBM**-○-G□□-EP	GVFBM**-○-G□□-EP
サイクロ付き 減速比1/11~	CHHBM**-○-□□□□-EP	CWBM**-○-□□□□-EP

** : モータ容量 ○ : Bの型式 □□□□ : 枠番

基準形	減速比	入力回転数 50Hz 980r/min 出力回転数 r/min	入力回転数 60Hz 1165r/min 出力回転数 r/min	B形							
				出力トルクN・m				枠番			
				50Hz		60Hz		横形	寸法 寸法	立形	寸法 寸法
基準形	—	294~1098	350~1305	268	73.7	225	62.0				
歯車減速機付	2	147~550	175~654	508	140	428	118	G60	54	G60	—
	3	148~553	176~658	505	139	425	117				
	4	101~379	121~450	738	203	621	171	G60	54	G60	—
	5	95.3~356	113~423	785	216	661	182				
	5	73.1~273	86.9~324	1020	282	862	237	—	54	G60	—
4	72.6~271	86.4~322	1030	283	867	238					
サイクロ減速機1段形付	11	60.1~224	71.4~267	1250	361	1050	288	6215	63	6215	—
	15	26.7~100	31.8~119	2800	770	2360	650				
	15	19.6~73.2	23.3~87.0	3820	1050	3210	880				
	21	14.0~52.3	16.6~62.1	5350	1470	4500	1240				
	29	10.1~37.8	12.1~45.0	7380	2030	6210	1710				
	43	6.84~25.5	8.13~30.3	10900	3010	9210	2530				
	59	4.98~18.6	5.92~22.1	15000	4130	12600	3470				
87	3.38~12.6	4.02~15.0	15100	6090	14100	5120	6225	63	6225	—	
87	3.38~12.6	4.02~15.0	15100	6090	14100	5120					

A形バイエル・バイエルサイクロ機種一覧 15kW×6P (プレミアム効率三相モータ)

	変速比	横形	立形
基準形	1:3.7	BHHM-20A-EP BHHP-20A BHHK-20A	BVFM-20A-EP

注) BHHP, BHHKはモータなし

仕様	横形	立形
バイエル	BHHM-**-**○-EP	BVFM-**-**○-EP
歯車減速機付 減速比1/2~1/5	GHHBM**-**○-G□□-EP	GVFBM**-**○-G□□-EP
サイクロ付き 減速比1/11~	CHHBM**-**○-□□□□-EP	CVVBM**-**○-□□□□-EP

** : モータ容量 ○ : Aの型式 □□□□ : 枠番

	減速比	入力回転数 50Hz 980r/min	入力回転数 60Hz 1165r/min	A形							
				出力トルクN・m				枠番			
				50Hz		60Hz		横形	寸法 寸法頁	立形	寸法 寸法頁
基準形	—	294~1098	350~1305	297	104	250	87.8	—	53	—	—
歯車減速機付	2	147~550	175~654	564	198	474	167	G60	54	—	—
		148~553	176~658	560	197	471	166	—		G60	
	3	101~379	121~450	818	287	688	242	G60	54	—	—
		95.3~356	113~423	871	306	733	257	—		G60	
	4	73.1~273	86.9~324	1140	399	956	336	G60	54	—	—
5	60.1~224	71.4~267	1380	486	1160	408	—	—	G60	—	
サイクロ減速機1段形付	11	26.7~99.8	31.8~119	3110	1090	2610	918	6215	63	6215	—
	15	19.6~73.2	23.3~87.0	4240	1490	3560	1250				
	21	14.0~52.3	16.6~62.1	5930	2080	4990	1750				
	29	10.1~37.8	12.1~45.0	8190	2880	6890	2420				
	43	6.84~25.5	8.13~30.3	12100	4270	10200	3590				
	59	4.98~18.6	5.92~22.1	12700	5850	12700	4920				
	87	3.38~12.6	4.02~15.0	11300	8630	11300	7260				

B形バイエル・バイエルサイクロ機種一覧 15kW×6P (プレミアム効率三相モータ)

	変速比	横形	立形
基準形	1:4	BHHM-20B-EP BHHP-20B BHHK-20B	BVFM-20B-EP

注) BHHP, BHHKはモータなし

仕様	横形	立形
バイエル	BHHM-**-**○-EP	BVFM-**-**○-EP
歯車減速機付 減速比1/2~1/5	GHHBM**-**○-G□□-EP	GVFBM**-**○-G□□-EP
サイクロ付き 減速比1/11~	CHHBM**-**○-□□□□-EP	CVVBM**-**○-□□□□-EP

** : モータ容量 ○ : Bの型式 □□□□ : 枠番

	減速比	入力回転数 50Hz 980r/min	入力回転数 60Hz 1165r/min	B形							
				出力トルクN・m				枠番			
				50Hz		60Hz		横形	寸法 寸法頁	立形	寸法 寸法頁
基準形	—	265~1060	315~1258	406	104	342	87.5	BP	53	—	—
歯車減速機付	2	133~531	158~631	769	197	647	166	G70-BP	55	—	—
		132~526	156~626	776	199	652	167	—		G70	
	3	86.8~347	103.2~413	1180	302	989	254	G70-BP	55	—	—
		81.1~324	96.4~386	1260	323	1060	272	—		G70	
	4	65.8~263	78.3~313	1550	398	1300	335	G70-BP	55	—	—
5	64.2~257	76.3~305	1590	408	1340	343	—	—	G70	—	
サイクロ減速機1段形付	11	24.1~96.2	28.6~114	4240	1090	3570	920	6235-BP	—	6235	—
	15	17.6~70.6	21.0~83.9	5790	1490	4870	1250	6235-BP			
	21	12.6~50.4	15.0~59.9	8100	2080	6810	1750	6235-BP			
	29	9.12~36.5	10.8~43.4	11200	2870	9410	2420	6235-BP			
	43	6.15~24.6	7.32~29.3	16600	4260	14000	3580	6235-BP			
	59	4.48~17.9	5.33~21.3	20500	5840	19100	4910	6235-BP			
	87	3.04~12.2	3.62~14.5	22600	8610	22600	7250	6245-BP			

- 注) 1. ご使用にあたっては表中の出力トルク以内でご使用ください。
 2. 出力回転数はバイエル無段変速機のスリップを算入していません。バイエル部で3~5%のスリップがあるものとしてお選びください。
 3. 形式記号については5ページをご参照ください。
 4. 20B形バイエル無段変速機の基準形、歯車減速機付、サイクロ減速機・1段形付は横形のモータ付の場合、台板付(BP)となります。

A・B形バイエル・バイエルサイクロ機種一覧 22kW×6P (プレミアム効率三相モータ)

変速比	横形	立形
1:4	BHHM-30A-EP BHHP-30A BHHK-30A	BVFM-30A-EP
	BHHM-30B-EP BHHP-30B BHHK-30B	BVFM-30B-EP

注) BHHP, BHHKはモータなし

仕様	横形	立形
バイエル	BHHM-**○-EP	BVFM-**○-EP
歯車減速機付 減速比1/2~1/5	GHHBM**○-G□□-EP	GVFBM**○-G□□-EP
サイクロ付 減速比1/11~	CHHBM**○-□□□□-EP	CVVBM**○-□□□□-EP

** : モータ容量 ○ : A又はBの型式 □□□□ : 枠番

基準形	減速比	入力回転数 50Hz 980r/min 出力回転数 r/min	入力回転数 60Hz 1165r/min 出力回転数 r/min	A形								B形							
				出力トルクN・m				枠番				出力トルクN・m				枠番			
				50Hz		60Hz		横形	寸法 寸法	立形	寸法 寸法	50Hz		60Hz		横形	寸法 寸法	立形	寸法 寸法
基準形	—	265~1060	315~1258	460	159	387	134	BP	53	—	—	596	153	501	129	BP	53	—	—
歯車減速機付	2	133~531	158~631	872	301	733	253	G70-BP	55	—	—	1130	290	949	244	G70-BP	55	—	—
		132~526	156~626	879	303	739	255	—	—	G70	—	1140	292	957	246	—	—	G70	—
	3	86.8~347	103~413	1330	460	1120	387	G70-BP	55	—	—	1720	442	1450	372	G70-BP	55	—	—
		81.1~324	96.4~386	1430	492	1200	414	—	—	G70	—	1850	474	1550	399	—	—	G70	—
4	65.8~263	78.3~313	1760	606	1480	510	G70-BP	55	—	—	2270	584	1910	491	G70-BP	55	—	—	
	64.2~257	76.3~305	1800	622	1520	523	—	—	G70	—	2330	599	1960	503	—	—	G70	—	
5	53.4~214	63.5~254	2170	747	1820	629	—	—	G70	—	2800	719	2360	605	—	—	G70	—	
	11	24.1~96.2	28.6~114	4810	1660	4050	1400	6235-BP	—	6235	—	6220	1600	5230	1340	6235-BP	—	6235	—
サイクロ減速機1段形付	15	17.6~70.6	21.0~83.9	6560	2260	5520	1900	6235-BP	—	6235	—	8490	2180	7140	1830	6235-BP	—	6235	—
	21	12.6~50.4	15.0~59.9	9180	3170	7720	2670	6235-BP	—	6235	—	11900	3050	9990	2570	6235-BP	—	6235	—
	29	9.12~36.5	10.8~43.4	12700	4380	10700	3680	6235-BP	—	6235	—	16400	4210	13800	3540	6235-BP	—	6235	—
	43	6.15~24.6	7.32~29.3	18800	6490	15800	5460	6235-BP	—	6235	—	24300	6240	20500	5250	6245-BP	—	6245	—
	59	4.48~17.9	5.33~21.3	20500	8900	20500	7490	6235-BP	—	6235	—	25800	8570	25800	7210	6245-BP	—	6245	—
	87	3.04~12.2	3.62~14.5	17200	13100	17200	11000	6235-BP	—	6235	—	22600	12600	22600	10600	6245-BP	—	6245	—

A形バイエル・バイエルサイクロ機種一覧 30kW×6P (プレミアム効率三相モータ)

変速比	横形	立形
1:4	BHHM-40A-EP BHHP-40A BHHK-40A	BVFM-40A-EP

注) BHHP, BHHKはモータなし

仕様	横形	立形
バイエル	BHHM-**○-EP	BVFM-**○-EP
歯車減速機付 減速比1/2~1/5	GHHBM**○-G□□-EP	GVFBM**○-G□□-EP
サイクロ付 減速比1/11~	CHHBM**○-□□□□-EP	CVVBM**○-□□□□-EP

** : モータ容量 ○ : Aの型式 □□□□ : 枠番

基準形	減速比	入力回転数 50Hz 980r/min 出力回転数 r/min	入力回転数 60Hz 1165r/min 出力回転数 r/min	A形							
				出力トルクN・m				枠番			
				50Hz		60Hz		横形	寸法 寸法	立形	寸法 寸法
基準形	—	265~1060	315~1258	650	216	546	182	BP	53	—	—
歯車減速機付	2	133~531	158~631	1230	410	1040	345	G70-BP	55	—	—
		132~526	156~626	1240	414	1040	348	—	—	G70	—
	3	86.8~347	103~413	1880	627	1580	527	G70-BP	55	—	—
		81.1~324	96.4~386	2010	671	1690	565	—	—	G70	—
4	65.8~263	78.3~313	2480	827	2090	696	G70-BP	55	—	—	
	64.2~257	76.3~305	2540	848	2140	713	—	—	G70	—	
5	53.4~214	63.5~254	3060	1020	2570	860	—	—	G70	—	
	11	24.1~96.2	28.6~114	6790	2260	5710	1900	6235-BP	—	6235	—
サイクロ減速機1段形付	15	17.6~70.6	21.0~83.9	9260	3090	7790	2600	6235-BP	—	6235	—
	21	12.6~50.4	15.0~59.9	13000	4320	10900	3630	6235-BP	—	6235	—
	29	9.12~36.5	10.8~43.4	17900	5970	15100	5020	6235-BP	—	6235	—
	43	6.15~24.6	7.32~29.3	20500	8850	20500	7440	6235-BP	—	6235	—
	59	4.48~17.9	5.33~21.3	20500	12100	20500	10200	6235-BP	—	6235	—
	87	3.04~12.2	3.62~14.5	22600	17900	22600	15100	6245-BP	—	6245	—

- 注) 1. ご使用にあたっては表中の出力トルク以内でご使用ください。
 2. 出力回転数はバイエル無段変速機のスリップを算入していません。バイエル部で3~5%のスリップがあるものとしてお選びください。
 3. 形式記号については5ページをご参照ください。
 4. 基準形、歯車減速機付、サイクロ減速機付は横形のモータ付の場合、台板付(BP)となります。

A・B形バイエル・バイエルサイクロ機種一覧 37kW×8P (三相モータ)

変速比	横形	立形
1:4	BHHP-50A BHKK-50A	BVFM-50A
	BHHP-50B BHKK-50B	BVFM-50B

仕様	横形	立形
バイエル	BHHP-**○	BVFM-**○
歯車減速機付 減速比1/2~1/5	GHHBP**○-G□□	GVFBM**○-G□□
サイクロ付き 減速比1/11~	CHHBM**○-□□□□	CVVBM**○-□□□□

** : モータ容量 ○ : A又はBの型式 □□□□ : 枠番

注) BHHP, BHKK, GHHBPはモータなし

減速比	入力回転数 50Hz 720r/min	入力回転数 60Hz 870r/min	A形								B形								
			出力トルクN・m				枠番				出力トルクN・m				枠番				
			50Hz		60Hz		横形	寸法 寸法	立形	寸法 寸法	50Hz		60Hz		横形	寸法 寸法	立形	寸法 寸法	
			低速	高速	低速	高速					低速	高速	低速	高速					
基準形	—	223~892	270~1079	770	317	637	262	—	—	—	—	1190	317	983	252	—	—	—	—
歯車減速機付	2	114~456	138~552	1430	588	1180	487	G80	—	—	—	2210	566	1830	469	G80	—	—	—
	3	75.5~302	91.2~365	2160	889	1790	736	G80	—	—	—	3330	856	2760	708	G80	—	—	—
	4	54.8~219	66.2~265	2980	1230	2470	1010	G80	—	—	—	—	—	—	—	—	—	—	—
	5	44.5~178	53.8~215	3670	1510	3040	1250	G80	—	—	—	5660	1450	4680	1200	G80	—	—	—
サイクロ減速機1段形付	11	20.3~81.2	24.5~98.1	8050	3310	6660	2740	6255-BP	—	6255	—	12400	3180	10300	2640	6255-BP	—	6255	—
	15	14.9~59.5	18.0~71.9	11000	4510	9080	3730	6255-BP	—	6255	—	16900	4340	14000	3590	6255-BP	—	6255	—
	21	10.6~42.5	12.8~51.4	15400	6320	12700	5230	6255-BP	—	6255	—	23700	6080	19600	5030	6255-BP	—	6255	—
	29	7.70~30.8	9.30~37.2	21200	8720	17600	7220	6255-BP	—	6255	—	32500	8400	27100	6950	6255-BP	—	6255	—
	43	5.19~20.8	6.27~25.1	31500	12900	26000	10700	6255-BP	—	6255	—	46000	12400	40100	10300	6255-BP	—	6265	—
	59	3.78~15.1	4.57~18.3	34500	17700	34500	14700	6255-BP	—	6255	—	66500	17100	55100	14100	6275-BP	—	6275	—
	87	2.57~10.3	3.10~12.4	44000	26200	44000	21700	6265-BP	—	6265	—	—	—	—	—	—	—	—	—

A・B形バイエル・バイエルサイクロ機種一覧 55kW×8P (三相モータ)

変速比	横形	立形
1:4	BHHP-75A BHKK-75A	—
	BHHP-75B BHKK-75B	—

仕様	横形	立形
バイエル	BHHP-**○	BVFM-**○
歯車減速機付 減速比1/2~1/5	GHHBP**○-G□□	GVFBM**○-G□□
サイクロ付き 減速比1/11~	CHHBM**○-□□□□	CVVBM**○-□□□□

** : モータ容量 ○ : A又はBの型式 □□□□ : 枠番

注) BHHP, BHKK, GHHBPはモータなし

減速比	入力回転数 50Hz 720r/min	入力回転数 60Hz 870r/min	A形								B形								
			出力トルクN・m				枠番				出力トルクN・m				枠番				
			50Hz		60Hz		横形	寸法 寸法	立形	寸法 寸法	50Hz		60Hz		横形	寸法 寸法	立形	寸法 寸法	
			低速	高速	低速	高速					低速	高速	低速	高速					
基準形	—	223~892	270~1079	1320	471	1090	390	—	—	—	—	1760	453	1460	375	—	—	—	—
歯車減速機付	2	114~456	138~552	2440	875	2020	724	G80	—	—	—	3280	842	2710	697	G80	—	—	—
	3	75.5~302	91.2~365	3690	1320	3060	1090	G80	—	—	—	4960	1260	4100	1050	G80	—	—	—
	4	54.8~219	66.2~265	5090	1820	4210	1510	G80	—	—	—	6830	1750	5650	1450	G80	—	—	—
	5	44.5~178	53.8~215	6270	2240	5190	1860	G80	—	—	—	—	—	—	—	—	—	—	—
サイクロ減速機1段形付	11	20.3~81.2	24.5~98.1	13700	4920	11400	4070	6255-BP	—	6255	—	—	—	—	—	—	—	—	—
	15	14.9~59.5	18.0~71.9	18700	6710	15500	5550	6255-BP	—	6255	—	—	—	—	—	—	—	—	—
	21	10.6~42.5	12.8~51.4	26200	9390	21700	7770	6255-BP	—	6255	—	—	—	—	—	—	—	—	—
	29	7.70~30.8	9.30~37.2	32500	13000	30000	10700	6255-BP	—	6255	—	—	—	—	—	—	—	—	—
	43	5.19~20.8	6.27~25.1	34500	19200	34500	15900	6255-BP	—	6255	—	68200	18500	59700	15300	6275-BP	—	6275	—
	59	3.78~15.1	4.57~18.3	34500	26400	34500	21800	6255-BP	—	6255	—	68200	25400	68200	21000	6275-BP	—	6275	—
	87	2.57~10.3	3.10~12.4	44000	38900	44000	32200	6265-BP	—	6265	—	—	—	—	—	—	—	—	—

- 注) 1. ご使用にあたっては表中の出力トルク以内でご使用ください。
 2. 出力回転数はバイエル無段変速機のスリップを算入していません。バイエル部で3~5%のスリップがあるものとしてお選びください。
 3. 形式記号については5ページをご参照ください。
 4. サイクロ減速機1段形付は横形のモータ付の場合、台板付(BP)となります。

A・B形バイエル・バイエルサイクロ機種一覧 75kW×8P (三相モータ)

変速比	横形	立形
1:4	BHHP-100A	BVFM-100A
	BHHK-100A	
	BHH-100B	BVFM-100B

注) BHHP, BHHK, BHH, GHHBPはモータなし

仕様	横形	立形
バイエル	BHHP-**○ BHH-**○	BVFM-**○
歯車減速機付 減速比1/2~1/5	GHHBP**○-G□□	GVFBM**○-G□□
サイクロ付き 減速比1/43~	CHHBM**○-□□□□	CVFBM**○-□□□□

** : モータ容量 ○ : A又はBの型式 □□□□ : 枠番

減速比	入力回転数 50Hz 720r/min 出力回転数 r/min	入力回転数 60Hz 870r/min 出力回転数 r/min	A形								B形								
			出力トルクN・m				枠番				出力トルクN・m				枠番				
			50Hz		60Hz		横形	寸法 寸法 寸法	立形	寸法 寸法 寸法	50Hz		60Hz		横形	寸法 寸法 寸法	立形	寸法 寸法 寸法	
			低速	高速	低速	高速					低速	高速	低速	高速					
基準形	—	223~892	270~1079	1960	642	1620	531	—	—	—	—	—	—	—	—	—	—	—	—
	—	234~936	283~1132	—	—	—	—	—	—	—	—	—	—	—	—	—	—	—	—
歯車減速機付	2	114~456	138~552	3640	1190	3010	987	G80	—	—	—	—	—	—	—	—	—	—	—
	3	75.5~302	91.2~365	5500	1800	4550	1490	G80	—	—	—	—	—	—	—	—	—	—	—
	4	54.8~219	66.2~265	7580	2480	6270	2060	G80	—	—	—	—	—	—	—	—	—	—	—
	5	44.5~178	53.8~215	6880	3060	5690	2530	G80	—	—	—	—	—	—	—	—	—	—	—
サイクロ 1段形付	43	5.19~20.8	6.27~25.1	68200	26200	66200	21700	6275-BP	—	6275	—	—	—	—	—	—	—	—	—
	59	3.78~15.1	4.57~18.3	68200	36000	68200	29800	6275-BP	—	6275	—	—	—	—	—	—	—	—	—

A・B形バイエル・バイエルサイクロ機種一覧 110kW×8P (三相モータ)

変速比	横形	立形
1:4	BHH-150A	BVFM-150A
	BHH-150B	BVFM-150B

注) BHHはモータなし

仕様	横形	立形
バイエル	BHH-**○	BVFM-**○

** : モータ容量 ○ : A又はBの型式 □□□□ : 枠番

減速比	入力回転数 50Hz 720r/min 出力回転数 r/min	入力回転数 60Hz 870r/min 出力回転数 r/min	A形								B形								
			出力トルクN・m				枠番				出力トルクN・m				枠番				
			50Hz		60Hz		横形	寸法 寸法 寸法	立形	寸法 寸法 寸法	50Hz		60Hz		横形	寸法 寸法 寸法	立形	寸法 寸法 寸法	
			低速	高速	低速	高速					低速	高速	低速	高速					
基準形	—	234~936	283~1132	2540	898	2100	742	—	—	—	—	—	—	—	—	—	—	—	—
	—	234~936	283~1132	—	—	—	—	—	—	—	—	—	—	—	—	—	—	—	—

A・B形バイエル・バイエルサイクロ機種一覧 150kW×8P (三相モータ)

変速比	横形	立形
1:4	BHH-200A	BVFM-200A

注) BHHはモータなし

仕様	横形	立形
バイエル	BHH-**○	BVFM-**○

** : モータ容量 ○ : A又はBの型式 □□□□ : 枠番

減速比	入力回転数 50Hz 720r/min 出力回転数 r/min	入力回転数 60Hz 870r/min 出力回転数 r/min	A形								
			出力トルクN・m				枠番				
			50Hz		60Hz		横形	寸法 寸法 寸法	立形	寸法 寸法 寸法	
			低速	高速	低速	高速					
基準形	—	234~936	283~1132	3670	1220	3040	1010	—	—	—	—

- 注) 1. ご使用にあたっては表中の出力トルク以内でご使用ください。
 2. 出力回転数はバイエル無段変速機のスリップを算入していません。バイエル部で3~5%のスリップがあるものとしてお選びください。
 3. 形式記号については5ページをご参照ください。
 4. 100A形バイエル無段変速機のサイクロ減速機1段形付は横形のモータ付の場合、台板付(BP)となります。

D形バイエル・バイエルサイクロ機種一覧 0.4kW×4P (三相モータ)

変速比	横形
1 : 10	BHHM-N05D BHH-N05D

注) BHHはモータなし

仕様	横形	立形
バイエル	BHHM-N**D	製作できません
サイクロ付き 減速比1/6~	CHHBMN**D-□□□□	

** : モータ容量 □□□□ : 枠番

	減速比	入力回転数 50Hz 1450r/min 出力回転数 r/min	入力回転数 60Hz 1750r/min 出力回転数 r/min	出力トルクN・m				枠番	
				50Hz		60Hz		横形	寸法頁
				低速	高速	低速	高速		
基準形	—	87~870	105~1050	12.1	3.51	10.1	2.91	—	67
サイクロ減速機 1段形付	6	14.5~145	17.5~175	69.1	20.0	57.3	16.6	6095	68
	8	10.9~109	13.1~131	92.2	26.7	76.4	22.1		
	11	7.91~79.1	9.55~95.5	127	36.7	105	30.4		
	13	6.69~66.9	8.08~80.8	150	43.4	124	35.9		
	15	5.80~58.0	7.00~70.0	173	50.1	143	41.5		
	17	5.12~51.2	6.18~61.8	196	56.7	162	47.0		
	21	4.14~41.4	5.00~50.0	200	70.1	200	58.1		
	25	3.48~34.8	4.20~42.0	200	83.4	200	69.1		
	29	3.00~30.0	3.62~36.2	200	96.8	200	80.2	6105	68
	35	2.49~24.9	3.00~30.0	300	117	300	96.8		
	43	2.02~20.2	2.44~24.4	300	143	300	119		
	51	1.71~17.1	2.06~20.6	297	170	297	141		
	59	1.47~14.7	1.78~17.8	296	197	296	163	6125	68
71	1.23~12.3	1.48~14.8	592	237	592	196			
87	1.00~10.0	1.21~12.1	630	290	630	241			
サイクロ減速機 2段形付	104	0.837~8.37	1.0~10.1	630	329	630	272	6125DB	—
	121	0.719~7.19	0.868~8.68	622	383	622	317		
	143	0.608~6.08	0.734~7.34	630	452	630	375		
	165	0.527~5.27	0.636~6.36	630	522	630	432		
	195	0.446~4.46	0.538~5.38	630	616	630	511		
	231	0.377~3.77	0.455~4.55	630	630	630	605		
	273	0.319~3.19	0.385~3.85	630	630	630	630		
	319	0.273~2.73	0.329~3.29	630	630	630	630		
	377	0.231~2.31	0.279~2.79	630	630	630	630		
	473	0.184~1.84	0.222~2.22	630	630	630	630		
	559	0.156~1.56	0.188~1.88	630	630	630	630		
	649	0.134~1.34	0.162~1.62	630	630	630	630		
	731	0.119~1.19	0.144~1.44	630	630	630	630		
	841	0.103~1.03	0.125~1.25	630	630	630	630		
1003	0.087~0.87	0.105~1.05	630	630	630	630			

- 注) 1. ご使用にあたっては表中の出力トルク以内でご使用ください。
 2. 出力回転数はバイエル無段変速機のスリップを算入していません。バイエル部で4~8%のスリップがあるものとしてお選びください。
 3. 形式記号については5ページをご参照ください。

D形バイエル・バイエルサイクロ機種一覧 0.75kW×4P (プレミアム効率三相モータ)

	変速比	横形	立形
基準形	1 : 10	BHHM-N1D-EP BHH-N1D	BVFM-N1D-EP

仕様	横形	立形
バイエル	BHHM-N**D-EP	BVFM-N**D-EP
サイクロ付き 減速比1/6~	CHHBMN**D-□□□□-EP	CWVBMN**D-□□□□-EP

注) BHHはモータなし

** : モータ容量 □□□□ : 枠番

基準形	減速比	入力回転数 50Hz 1450r/min	入力回転数 60Hz 1750r/min	出力トルクN・m				枠番			
		出力回転数 r/min	出力回転数 r/min	50Hz		60Hz		横形	寸法 寸法	立形	寸法 寸法
				低速	高速	低速	高速				
基準形	—	87.0~870	105~1050	22.1	6.59	18.3	5.46	—	67	—	68
サイクロ減速機1段形付	6	14.5~145	17.5~175	126	37.5	104	31.1	6095	68	6095	70
	8	10.9~109	13.1~131	168	50.1	139	41.5				
	11	7.91~79.1	9.55~95.5	200	68.8	192	57.0				
	13	6.69~66.9	8.08~80.8	200	81.3	200	67.4				
	15	5.80~58.0	7.00~70.0	200	93.9	200	77.8	6105	68	6105	70
	17	5.12~51.2	6.18~61.8	300	106	300	88.1				
	21	4.14~41.4	5.00~50.0	300	131	300	109				
	25	3.48~34.8	4.20~42.0	300	156	300	130				
	29	3.00~30.0	3.62~36.2	300	181	300	150	6125	68	6125	70
	35	2.49~24.9	3.00~30.0	300	219	300	181				
	43	2.02~20.2	2.44~24.4	630	269	630	223				
	51	1.71~17.1	2.06~20.6	630	319	630	264				
	59	1.47~14.7	1.78~17.8	630	369	630	306	630	68	630	70
	71	1.23~12.3	1.48~14.8	592	444	592	368				
87	1.00~10.0	1.21~12.1	630	544	630	451					
サイクロ減速機2段形付	104	0.837~8.37	1.01~10.1	780	616	780	511				
				940	616	940	511	6135DC	—	6135DC	—
				1760	616	1720	511	6160DB	—	6160DB	—
				2070	616	—	—	6165DB	—	6165DB	—
	121	0.719~7.19	0.868~8.68	780	717	780	594	6130DC	—	6130DC	—
				940	717	940	594	6135DC	—	6135DC	—
				1760	717	1760	594	6160DB	—	6160DB	—
				2100	717	2000	594	6165DB	—	6165DB	—
	143	0.608~6.08	0.734~7.34	2410	717	—	—	6170DB	—	6170DB	—
				780	780	780	702	6130DC	—	6130DC	—
				940	848	940	702	6135DC	—	6135DC	—
				1760	848	1760	702	6160DB	—	6160DB	—
	165	0.527~5.27	0.636~6.36	2100	848	2100	702	6165DB	—	6165DB	—
				2530	848	2360	702	6170DB	—	6170DB	—
3150				978	2720	810	6175DB	—	6175DB	—	
3280				978	—	—	6180DA	—	6180DA	—	
195	0.446~4.46	0.538~5.38	922	922	922	922	6130DC	—	6130DC	—	
			1110	1110	1110	958	6135DC	—	6135DC	—	
			2070	1160	2070	958	6160DB	—	6160DB	—	
			2480	1160	2480	958	6165DB	—	6165DB	—	
231	0.377~3.77	0.455~4.55	2990	1160	2990	958	6170DB	—	6170DB	—	
			3720	1160	3220	958	6175DB	—	6175DB	—	
			3880	1160	—	—	6180DA	—	6180DA	—	
			780	780	780	780	6130DC	—	6130DC	—	
273	0.319~3.19	0.385~3.85	940	940	940	940	6135DC	—	6135DC	—	
			1760	1370	1760	1130	6160DB	—	6160DB	—	
			2100	1370	2100	1130	6165DB	—	6165DB	—	
			2530	1370	2530	1130	6170DB	—	6170DB	—	
319	0.273~2.73	0.329~3.29	3150	1370	3150	1130	6175DB	—	6175DB	—	
			4050	1370	3810	1130	6180DA	—	6180DA	—	
			4600	1370	—	—	6185DA	—	6185DA	—	
			780	780	780	780	6130DC	—	6130DC	—	
399	0.239~2.39	0.305~3.05	940	940	940	940	6135DC	—	6135DC	—	
			1760	1620	1760	1340	6160DB	—	6160DB	—	
			2100	1620	2100	1340	6165DB	—	6165DB	—	
			2530	1620	2530	1340	6170DB	—	6170DB	—	
479	0.199~1.99	0.255~2.55	3150	1620	3150	1340	6175DB	—	6175DB	—	
			4050	1620	4050	1340	6180DA	—	6180DA	—	
			5000	1620	4500	1340	6185DA	—	6185DA	—	
			5430	1620	—	—	6190DA	—	6190DA	—	
599	0.159~1.59	0.211~2.11	780	780	780	780	6130DC	—	6130DC	—	
			940	940	940	940	6135DC	—	6135DC	—	
			1760	1760	1760	1570	6160DB	—	6160DB	—	
			2100	1890	2100	1570	6165DB	—	6165DB	—	
719	0.129~1.29	0.171~1.71	2530	1890	2530	1570	6170DB	—	6170DB	—	
			3150	1890	3150	1570	6175DB	—	6175DB	—	
			4050	1890	4050	1570	6180DA	—	6180DA	—	
			5000	1890	5000	1570	6185DA	—	6185DA	—	
839	0.119~1.19	0.159~1.59	6350	1890	5260	1570	6190DA	—	6190DA	—	

	減速比	入力回転数 50Hz 1450r/min	入力回転数 60Hz 1750r/min	出力トルクN・m				枠番			
		出力回転数 r/min	出力回転数 r/min	50Hz		60Hz		横形	寸法 寸法	立形	寸法 寸法
				低速	高速	低速	高速				
サイク口減速機2段形付	377	0.231~2.31	0.279~2.79	780	780	780	780	6130DC	—	6130DC	—
				940	940	940	940	6135DC	—	6135DC	—
				1760	1760	1760	1760	6160DB	—	6160DB	—
				2100	2100	2100	1850	6165DB	—	6165DB	—
				2530	2230	2530	1850	6170DB	—	6170DB	—
				3150	2230	3150	1850	6175DB	—	6175DB	—
				4050	2230	4050	1850	6180DA	—	6180DA	—
				5000	2230	5000	1850	6185DA	—	6185DA	—
				6380	2230	6220	1850	6190DA	—	6190DA	—
				7500	2230	—	—	6195DA	—	6195DA	—
	473	0.184~1.84	0.222~2.22	780	780	780	780	6130DC	—	6130DC	—
				940	940	940	940	6135DC	—	6135DC	—
				1740	1740	1740	1740	6160DB	—	6160DB	—
				2100	2100	2100	2100	6165DB	—	6165DB	—
				2530	2530	2530	2320	6170DB	—	6170DB	—
				3150	2800	3150	2320	6175DB	—	6175DB	—
				4060	2800	4060	2320	6180DA	—	6180DA	—
				5000	2800	5000	2320	6185DA	—	6185DA	—
				6380	2800	6380	2320	6190DA	—	6190DA	—
				7960	2800	7800	2320	6195DA	—	6195DA	—
	9300	2800	—	—	6205DA	—	6205DA	—			
	559	0.156~1.56	0.188~1.88	780	780	780	780	6130DC	—	6130DC	—
				940	940	940	940	6135DC	—	6135DC	—
				1740	1740	1740	1740	6160DB	—	6160DB	—
				2100	2100	2100	2100	6165DB	—	6165DB	—
				2530	2530	2530	2530	6170DB	—	6170DB	—
				3150	3150	3150	2750	6175DB	—	6175DB	—
				4060	3310	4060	2750	6180DA	—	6180DA	—
5000				3310	5000	2750	6185DA	—	6185DA	—	
6380				3310	6380	2750	6190DA	—	6190DA	—	
7960				3310	7960	2750	6195DA	—	6195DA	—	
9300	3310	9220	2750	6205DA	—	6205DA	—				
649	0.134~1.34	0.162~1.62	912	912	912	912	6130DC	—	6130DC	—	
			1050	1050	1050	1050	6135DC	—	6135DC	—	
			1760	1760	1760	1760	6160DB	—	6160DB	—	
			2100	2100	2100	2100	6165DB	—	6165DB	—	
			2530	2530	2530	2530	6170DB	—	6170DB	—	
			3150	3150	3150	3150	6175DB	—	6175DB	—	
			4050	3850	4050	3190	6180DA	—	6180DA	—	
			5000	3850	5000	3190	6185DA	—	6185DA	—	
			6380	3850	6380	3190	6190DA	—	6190DA	—	
			7960	3850	7960	3190	6195DA	—	6195DA	—	
9300	3850	9300	3190	6205DA	—	6205DA	—				
731	0.119~1.19	0.144~1.44	780	780	780	780	6130DC	—	6130DC	—	
			940	940	940	940	6135DC	—	6135DC	—	
			1740	1740	1740	1740	6160DB	—	6160DB	—	
			2100	2100	2100	2100	6165DB	—	6165DB	—	
			2530	2530	2530	2530	6170DB	—	6170DB	—	
			3150	3150	3150	3150	6175DB	—	6175DB	—	
			4060	4060	4060	3590	6180DA	—	6180DA	—	
			5000	4330	5000	3590	6185DA	—	6185DA	—	
			6380	4330	6380	3590	6190DA	—	6190DA	—	
			7960	4330	7960	3590	6195DA	—	6195DA	—	
9300	4330	9300	3590	6205DA	—	6205DA	—				
841	0.103~1.03	0.125~1.25	780	780	780	780	6130DC	—	6130DC	—	
			940	940	940	940	6135DC	—	6135DC	—	
			1760	1760	1760	1760	6160DB	—	6160DB	—	
			2100	2100	2100	2100	6165DB	—	6165DB	—	
			2530	2530	2530	2530	6170DB	—	6170DB	—	
			3150	3150	3150	3150	6175DB	—	6175DB	—	
			4050	4050	4050	4050	6180DA	—	6180DA	—	
			5000	4990	5000	4130	6185DA	—	6185DA	—	
			6380	4990	6380	4130	6190DA	—	6190DA	—	
			7960	4990	7960	4130	6195DA	—	6195DA	—	
9230	4990	9230	4130	6205DA	—	6205DA	—				
1003	0.087~0.867	0.105~1.05	912	912	912	912	6130DC	—	6130DC	—	
			1050	1050	1050	1050	6135DC	—	6135DC	—	
			1760	1760	1760	1760	6160DB	—	6160DB	—	
			2100	2100	2100	2100	6165DB	—	6165DB	—	
			2530	2530	2530	2530	6170DB	—	6170DB	—	
			3150	3150	3150	3150	6175DB	—	6175DB	—	
			4050	4050	4050	4050	6180DA	—	6180DA	—	
			5000	5000	5000	4930	6185DA	—	6185DA	—	
			6380	5950	6380	4930	6190DA	—	6190DA	—	
			7960	5950	7960	4930	6195DA	—	6195DA	—	
9300	5950	9300	4930	6205DA	—	6205DA	—				

- 注) 1. ご使用にあたっては表中の出力トルク以内でご使用ください。
2. 出力回転数はバイエル無段変速機のスリップを算入していません。バイエル部で4~8%のスリップがあるものとしてお選びください。
3. 形式記号については5ページをご参照ください。

D形バイエル・バイエルサイクロ機種一覧 1.5kW×4P (プレミアム効率三相モータ)

	変速比	横形	立形
基準形	1:10	BHHM-N2D-EP BHH-N2D	BVFM-N2D-EP

仕様	横形	立形
バイエル	BHHM-N**D-EP	BVFM-N**D-EP
サイクロ付き 減速比1/6~	CHHBMN**D-□□□□-EP	CWBMN**D-□□□□-EP

(注) BHHはモータなし

** : モータ容量 □□□□ : 枠番

基準形	減速比	入力回転数 50Hz 1450r/min	入力回転数 60Hz 1750r/min	出力トルクN·m				枠番			
		出力回転数 r/min	出力回転数 r/min	50Hz		60Hz		横形	寸法 寸法	立形	寸法 寸法
				低速	高速	低速	高速				
基準形	—	87.0~870	105~1050	44.2	13.2	36.7	10.9	—	67	—	68
サイクロ減速機1段形付	6	14.5~145	17.5~175	252	75.1	209	62.2	6135	68	6135	70
	8	10.9~109	13.1~131	336	100	279	82.9				
	11	7.91~79.1	9.55~95.5	462	138	383	114				
	13	6.69~66.9	8.08~80.8	546	163	453	135				
	15	5.80~58.0	7.00~70.0	630	188	522	156				
	17	5.12~51.2	6.18~61.8	714	213	592	176				
	21	4.14~41.4	5.00~50.0	883	263	731	218				
	25	3.48~34.8	4.20~42.0	900	313	871	259				
	29	3.00~30.0	3.62~36.2	940	363	940	301				
	35	2.49~24.9	3.00~30.0	940	438	940	363				
	43	2.02~20.2	2.44~24.4	940	538	940	446				
	51	1.71~17.1	2.06~20.6	967	638	967	529				
	59	1.47~14.7	1.78~17.8	1050	738	1050	612				
	71	1.23~12.3	1.48~14.8	1320	888	1320	736				
87	1.00~10.0	1.21~12.1	2050	1090	2050	902	6165	68	—	—	
サイクロ減速機2段形付	104	0.837~8.37	1.01~10.1	4060	1230	3430	1020	6180DB	—	6180DB	—
				4140	1230	—	—	6185DB	—	6185DB	—
	121	0.719~7.19	0.868~8.68	4060	1430	3990	1190	6180DB	—	6180DB	—
				4810	1430	—	—	6185DB	—	6185DB	—
	143	0.608~6.08	0.734~7.34	4060	1700	4060	1400	6180DB	—	6180DB	—
				4900	1700	4720	1400	6185DB	—	6185DB	—
				5690	1700	—	—	6190DB	—	6190DB	—
	165	0.527~5.27	0.636~6.36	4060	1960	4060	1620	6180DB	—	6180DB	—
				4920	1960	4920	1620	6185DB	—	6185DB	—
				6380	1960	5440	1620	6190DB	—	6190DB	—
				6570	1960	—	—	6195DB	—	6195DB	—
	195	0.446~4.46	0.538~5.38	4060	2310	4060	1920	6180DB	—	6180DB	—
				4920	2310	4920	1920	6185DB	—	6185DB	—
				6380	2310	6380	1920	6190DB	—	6190DB	—
				7760	2310	6430	1920	6195DB	—	6195DB	—
	231	0.377~3.77	0.455~4.55	4050	2740	4050	2270	6180DB	—	6180DB	—
				5000	2740	5000	2270	6185DB	—	6185DB	—
				6380	2740	6380	2270	6190DB	—	6190DB	—
				7960	2740	7620	2270	6195DB	—	6195DB	—
				9200	2740	—	—	6205DB	—	6205DB	—
	273	0.319~3.19	0.385~3.85	4050	3240	4050	2680	6180DB	—	6180DB	—
				5000	3240	5000	2680	6185DB	—	6185DB	—
				6380	3240	6380	2680	6190DB	—	6190DB	—
				7960	3240	7960	2680	6195DB	—	6195DB	—
9270				3240	9010	2680	6205DB	—	6205DB	—	
10900				3240	—	—	6215DA	—	6215DA	—	
319	0.273~2.73	0.329~3.29	4050	3780	4050	3130	6180DB	—	6180DB	—	
			5000	3780	5000	3130	6185DB	—	6185DB	—	
			6380	3780	6380	3130	6190DB	—	6190DB	—	
			7960	3780	7960	3130	6195DB	—	6195DB	—	
			9230	3780	9230	3130	6205DB	—	6205DB	—	
			12700	3780	10500	3130	6215DA	—	6215DA	—	
377	0.231~2.31	0.279~2.79	4050	4050	4050	3700	6180DB	—	6180DB	—	
			5000	4470	5000	3700	6185DB	—	6185DB	—	
			6380	4470	6380	3700	6190DB	—	6190DB	—	
			7960	4470	7960	3700	6195DB	—	6195DB	—	
			9230	4470	9230	3700	6205DB	—	6205DB	—	
			12700	4470	12400	3700	6215DA	—	6215DA	—	
473	0.184~1.84	0.222~2.22	4060	4060	4060	4060	6180DB	—	6180DB	—	
			5000	5000	5000	4650	6185DB	—	6185DB	—	
			6380	5610	6380	4650	6190DB	—	6190DB	—	
			7960	5610	7960	4650	6195DB	—	6195DB	—	
			9300	5610	9300	4650	6205DB	—	6205DB	—	
			12700	5610	12700	4650	6215DA	—	6215DA	—	
16000	5610	15600	4650	6225DA	—	6225DA	—				

	減速比	入力回転数 50Hz 1450r/min	入力回転数 60Hz 1750r/min	出力トルクN・m				枠番			
		出力回転数 r/min	出力回転数 r/min	50Hz		60Hz		横形	寸法 寸法	立形	寸法 寸法
				低速	高速	低速	高速				
サイクロ減速機 2段形付	559	0.156~1.56	0.188~1.88	4060	4060	4060	4060	6180DB	—	6180DB	—
				5000	5000	5000	5000	6185DB	—	6185DB	—
				6380	6380	6380	5490	6190DB	—	6190DB	—
				7960	6630	7960	5490	6195DB	—	6195DB	—
				9300	6630	9300	5490	6205DB	—	6205DB	—
				12700	6630	12700	5490	6215DA	—	6215DA	—
				16000	6630	16000	5490	6225DA	—	6225DA	—
	649	0.134~1.34	0.162~1.62	4050	4050	4050	4050	6180DB	—	6180DB	—
				5000	5000	5000	5000	6185DB	—	6185DB	—
				6380	6380	6380	6380	6190DB	—	6190DB	—
				7960	7690	7960	6380	6195DB	—	6195DB	—
				9300	7690	9300	6380	6205DB	—	6205DB	—
				12700	7690	12700	6380	6215DA	—	6215DA	—
				15900	7690	15900	6380	6225DA	—	6225DA	—
	731	0.119~1.19	0.144~1.44	4060	4060	4060	4060	6180DB	—	6180DB	—
				5000	5000	5000	5000	6185DB	—	6185DB	—
				6380	6380	6380	6380	6190DB	—	6190DB	—
				7960	7960	7960	7180	6195DB	—	6195DB	—
				9300	8670	9300	7180	6205DB	—	6205DB	—
				12700	8670	12700	7180	6215DA	—	6215DA	—
16000				8670	16000	7180	6225DA	—	6225DA	—	
841	0.103~1.03	0.125~1.25	4050	4050	4050	4050	6180DB	—	6180DB	—	
			5000	5000	5000	5000	6185DB	—	6185DB	—	
			6380	6380	6380	6380	6190DB	—	6190DB	—	
			7960	7960	7960	7960	6195DB	—	6195DB	—	
			9230	9230	9230	8260	6205DB	—	6205DB	—	
			12700	9970	12700	8260	6215DA	—	6215DA	—	
			15000	9970	15000	8260	6225DA	—	6225DA	—	
1003	0.087~0.867	0.105~1.05	4050	4050	4050	4050	6180DB	—	6180DB	—	
			5000	5000	5000	5000	6185DB	—	6185DB	—	
			6380	6380	6380	6380	6190DB	—	6190DB	—	
			7960	7960	7960	7960	6195DB	—	6195DB	—	
			9300	9300	9300	9300	6205DB	—	6205DB	—	
			12700	11890	12700	9850	6215DA	—	6215DA	—	
			15900	11890	15900	9850	6225DA	—	6225DA	—	

- 注) 1. ご使用にあたっては表中の出力トルク以内でご使用ください。
2. 出力回転数はバイエル無段変速機のスリップを算入していません。バイエル部で4~8%のスリップがあるものとしてお選びください。
3. 形式記号については5ページをご参照ください。
4. 6165の立形については、減速比87は製作していません。

D形バイエル・バイエルサイクロ機種一覧 2.2kW×4P (プレミアム効率三相モータ)

	変速比	横形	立形
基準形	1:10	BHHM-N3D-EP BHH-N3D	BVFM-N3D-EP

仕様	横形	立形
バイエル	BHHM-N**D-EP	BVFM-N**D-EP
サイクロ付き 減速比1/6~	CHHBMN**D-□□□□-EP	CWVBMN**D-□□□□-EP

注) BHHはモータなし

** : モータ容量 □□□□ : 枠番

基準形	減速比	入力回転数	入力回転数	出力トルクN·m				枠番			
		50Hz 1450r/min	60Hz 1750r/min	50Hz		60Hz		横形	寸法 寸法	立形	寸法 寸法
		出力回転数 r/min	出力回転数 r/min	低速	高速	低速	高速				
—	—	87.0~870	105~1050	64.9	19.3	53.8	16.0	—	67	—	68
サイクロ減速機1段形付	6	14.5~145	17.5~175	370	110	307	91.2	6135	68	6135	70
	8	10.9~109	13.1~131	493	147	409	122				
	11	7.91~79.1	9.55~95.5	679	202	562	167				
	13	6.69~66.9	8.08~80.8	802	239	664	198				
	15	5.80~58.0	7.00~70.0	925	275	767	228				
	17	5.12~51.2	6.18~61.8	940	312	869	259				
	21	4.14~41.4	5.00~50.0	940	385	940	319				
	25	3.48~34.8	4.20~42.0	900	459	900	380				
	29	3.00~30.0	3.62~36.2	940	532	940	441				
	35	2.49~24.9	3.00~30.0	940	642	940	532				
	43	2.02~20.2	2.44~24.4	940	789	940	654				
	51	1.71~17.1	2.06~20.6	2100	936	2100	776				
	59	1.47~14.7	1.78~17.8	2100	1080	2100	897				
71	1.23~12.3	1.48~14.8	2100	1300	2100	1080					
87	1.00~10.0	1.21~12.1	2050	1600	2050	1320	6165	68	—	—	
サイクロ減速機2段形付	104	0.837~8.37	1.01~10.1	4060	1810	4060	1500	6180DB	—	6180DB	—
				4900	1810	4900	1500	6185DB	—	6185DB	—
				6080	1810	5040	1500	6190DB	—	6190DB	—
	121	0.719~7.19	0.868~8.68	4060	2100	4060	1740	6180DB	—	6180DB	—
				4810	2100	4810	1740	6185DB	—	6185DB	—
				6380	2100	5860	1740	6190DB	—	6190DB	—
	143	0.608~6.08	0.734~7.34	4060	2490	4060	2060	6180DB	—	6180DB	—
				4900	2490	4900	2060	6185DB	—	6185DB	—
				6380	2490	6380	2060	6190DB	—	6190DB	—
	165	0.527~5.27	0.636~6.36	4060	2870	4060	2380	6180DB	—	6180DB	—
				4920	2870	4920	2380	6185DB	—	6185DB	—
				6380	2870	6380	2380	6190DB	—	6190DB	—
	195	0.446~4.46	0.538~5.38	4060	3390	4060	2810	6180DB	—	6180DB	—
				4920	3390	4920	2810	6185DB	—	6185DB	—
				6380	3390	6380	2810	6190DB	—	6190DB	—
	231	0.377~3.77	0.455~4.55	4050	4020	4050	3330	6180DB	—	6180DB	—
				5000	4020	5000	3330	6185DB	—	6185DB	—
				6380	4020	6380	3330	6190DB	—	6190DB	—
	273	0.319~3.19	0.385~3.85	4050	4750	4050	3930	6180DB	—	6180DB	—
				5000	4750	5000	3930	6185DB	—	6185DB	—
				6380	4750	6380	3930	6190DB	—	6190DB	—
	319	0.273~2.73	0.329~3.29	4050	5550	4050	4600	6180DB	—	6180DB	—
				5000	5550	5000	4600	6185DB	—	6185DB	—
				6380	5550	6380	4600	6190DB	—	6190DB	—

	減速比	入力回転数 50Hz 1450r/min	入力回転数 60Hz 1750r/min	出力トルクN・m				枠番			
		出力回転数 r/min	出力回転数 r/min	50Hz		60Hz		横形	寸法 寸法	立形	寸法 寸法
				低速	高速	低速	高速				
サイクロ減速機2段形付	377	0.231~2.31	0.279~2.79	4050	4050	4050	4050	6180DB	—	6180DB	—
				5000	5000	5000	5000	6185DB	—	6185DB	—
				6380	6380	6380	5430	6190DB	—	6190DB	—
				7960	6560	7960	5430	6195DB	—	6195DB	—
				9230	6560	9230	5430	6205DB	—	6205DB	—
				12700	6560	12700	5430	6215DA	—	6215DA	—
				15000	6560	15000	5430	6225DA	—	6225DA	—
				18900	6560	18300	5430	6235DA	—	6235DA	—
				22000	6560	—	—	6245DA	—	6245DA	—
	473	0.184~1.84	0.222~2.22	4060	4060	4060	4060	6180DB	—	6180DB	—
				5000	5000	5000	5000	6185DB	—	6185DB	—
				6380	6380	6380	6380	6190DB	—	6190DB	—
				7960	7960	7960	6810	6195DB	—	6195DB	—
				9300	8220	9300	6810	6205DB	—	6205DB	—
				12700	8220	12700	6810	6215DA	—	6215DA	—
				16000	8220	16000	6810	6225DA	—	6225DA	—
				20500	8220	20500	6810	6235DA	—	6235DA	—
				25800	8220	22900	6810	6245DA	—	6245DA	—
	559	0.156~1.56	0.188~1.88	4060	4060	4060	4060	6180DB	—	6180DB	—
				5000	5000	5000	5000	6185DB	—	6185DB	—
				6380	6380	6380	6380	6190DB	—	6190DB	—
				7960	7960	7960	7960	6195DB	—	6195DB	—
				9300	9300	9300	8050	6205DB	—	6205DB	—
				12700	9720	12700	8050	6215DA	—	6215DA	—
				16000	9720	16000	8050	6225DA	—	6225DA	—
				20500	9720	20500	8050	6235DA	—	6235DA	—
				25800	9720	25800	8050	6245DA	—	6245DA	—
	649	0.134~1.34	0.162~1.62	4050	4050	4050	4050	6180DB	—	6180DB	—
5000				5000	5000	5000	6185DB	—	6185DB	—	
6380				6380	6380	6380	6190DB	—	6190DB	—	
7960				7960	7960	7960	6195DB	—	6195DB	—	
9300				9300	9300	9300	6205DB	—	6205DB	—	
12700				11300	12700	9350	6215DA	—	6215DA	—	
15900				11300	15900	9350	6225DA	—	6225DA	—	
20500				11300	20500	9350	6235DA	—	6235DA	—	
25800				11300	25800	9350	6245DA	—	6245DA	—	
731	0.119~1.19	0.144~1.44	4060	4060	4060	4060	6180DB	—	6180DB	—	
			5000	5000	5000	5000	6185DB	—	6185DB	—	
			6380	6380	6380	6380	6190DB	—	6190DB	—	
			7960	7960	7960	7960	6195DB	—	6195DB	—	
			9300	9300	9300	9300	6205DB	—	6205DB	—	
			12700	12700	12700	10500	6215DA	—	6215DA	—	
			16000	12700	16000	10500	6225DA	—	6225DA	—	
			20500	12700	20500	10500	6235DA	—	6235DA	—	
			25800	12700	25800	10500	6245DA	—	6245DA	—	
841	0.103~1.03	0.125~1.25	4050	4050	4050	4050	6180DB	—	6180DB	—	
			5000	5000	5000	5000	6185DB	—	6185DB	—	
			6380	6380	6380	6380	6190DB	—	6190DB	—	
			7960	7960	7960	7960	6195DB	—	6195DB	—	
			9230	9230	9230	9230	6205DB	—	6205DB	—	
			12700	12700	12700	12100	6215DA	—	6215DA	—	
			15000	14600	15000	12100	6225DA	—	6225DA	—	
			18900	14600	18900	12100	6235DA	—	6235DA	—	
			25800	14600	25800	12100	6245DA	—	6245DA	—	
1003	0.087~0.867	0.105~1.05	4050	4050	4050	4050	6180DB	—	6180DB	—	
			5000	5000	5000	5000	6185DB	—	6185DB	—	
			6380	6380	6380	6380	6190DB	—	6190DB	—	
			7960	7960	7960	7960	6195DB	—	6195DB	—	
			9300	9300	9300	9300	6205DB	—	6205DB	—	
			12700	12700	12700	12700	6215DA	—	6215DA	—	
			15900	15900	15900	14500	6225DA	—	6225DA	—	
			20500	17400	20500	14500	6235DA	—	6235DA	—	
			25800	17400	25800	14500	6245DA	—	6245DA	—	

- 注) 1. ご使用にあたっては表中の出力トルク以内でご使用ください。
2. 出力回転数はバイエル無段変速機のスリップを算入していません。バイエル部で4~8%のスリップがあるものとしてお選びください。
3. 形式記号については5ページをご参照ください。
4. 6165の立形については、減速比71、87は製作しておりません。

D形バイエル・バイエルサイクロ機種一覧 3.7kW×4P (プレミアム効率三相モータ)

	変速比	横形	立形
基準形	1:10	BHHM-N5D-EP BHH-N5D	BVFM-N5D-EP

仕様	横形	立形
バイエル	BHHM-N**D-EP	BVFM-N**D-EP
サイクロ付き 減速比1/6~	CHHBMN**D-□□□□-EP	CVWBMN**D-□□□□-EP

注) BHHはモータなし

** : モータ容量 □□□□ : 枠番

基準形	減速比	入力回転数 50Hz 1450r/min	入力回転数 60Hz 1750r/min	出力トルクN·m				枠番			
		出力回転数 r/min	出力回転数 r/min	50Hz		60Hz		横形	寸法 寸法	立形	寸法 寸法
				低速	高速	低速	高速				
基準形	—	87.0~870	105~1050	107	32.5	88.7	26.9	—	67	—	68
サイクロ減速機1段形付	6	14.5~145	17.5~175	610	185	505	153	6165	69	6165	70
	8	10.9~109	13.1~131	813	247	674	205				
	11	7.91~79.1	9.55~95.5	1120	340	927	281				
	13	6.69~66.9	8.08~80.8	1320	401	1100	332				
	15	5.80~58.0	7.00~70.0	1530	463	1260	384				
	17	5.12~51.2	6.18~61.8	1730	525	1430	435				
	21	4.14~41.4	5.00~50.0	2100	648	1770	537				
	25	3.48~34.8	4.20~42.0	2100	772	2100	639				
	29	3.00~30.0	3.62~36.2	2100	895	2100	742				
	35	2.49~24.9	3.00~30.0	2100	1080	2100	895				
	43	2.02~20.2	2.44~24.4	2100	1330	2100	1100				
	51	1.71~17.1	2.06~20.6	2100	1570	2100	1300				
	59	1.47~14.7	1.78~17.8	3150	1820	3150	1510				
	71	1.23~12.3	1.48~14.8	3150	2190	3150	1820				
87	1.00~10.0	1.21~12.1	5000	2690	5000	2230	6175	69	6175	70	
サイクロ減速機2段形付	121	0.719~7.19	0.868~8.68	11400	3540	9660	2930	6215DB	—	6215DB	—
				11700	3540	—	—	6225DB	—	6225DB	—
	165	0.527~5.27	0.636~6.36	12200	4830	12200	4000	6215DB	—	6215DB	—
				14500	4830	13200	4000	6225DB	—	6225DB	—
				15900	4830	13200	4000	6235DA	—	6235DA	—
	195	0.446~4.46	0.538~5.38	12200	5700	12200	4720	6215DB	—	6215DB	—
				14500	5700	14500	4720	6225DB	—	6225DB	—
				18800	5700	15600	4720	6235DB	—	6235DB	—
	231	0.377~3.77	0.455~4.55	12500	6760	12500	5600	6215DB	—	6215DB	—
				14800	6760	14800	5600	6225DB	—	6225DB	—
				18900	6760	18400	5600	6235DA	—	6235DA	—
				22300	6760	—	—	6245DA	—	6245DA	—
	273	0.319~3.19	0.385~3.85	12500	7980	12500	6610	6215DB	—	6215DB	—
				14800	7980	14800	6610	6225DB	—	6225DB	—
				18900	7980	18900	6610	6235DA	—	6235DA	—
				25800	7980	21800	6610	6245DA	—	6245DA	—
	319	0.273~2.73	0.329~3.29	12700	9330	12700	7730	6215DB	—	6215DB	—
				15000	9330	15000	7730	6225DB	—	6225DB	—
				18900	9330	18900	7730	6235DA	—	6235DA	—
				25800	9330	25500	7730	6245DA	—	6245DA	—
377	0.231~2.31	0.279~2.79	30700	9330	—	—	6255DA	—	6255DA	—	
			12700	11000	12700	9130	6215DB	—	6215DB	—	
			15000	11000	15000	9130	6225DB	—	6225DB	—	
			18900	11000	18900	9130	6235DA	—	6235DA	—	
473	0.184~1.84	0.222~2.22	25800	11000	25800	9130	6245DA	—	6245DA	—	
			32500	11000	30100	9130	6255DA	—	6255DA	—	
			12700	12700	12700	11500	6215DB	—	6215DB	—	
			16000	13800	16000	11500	6225DB	—	6225DB	—	
559	0.156~1.56	0.188~1.88	20500	13800	20500	11500	6235DA	—	6235DA	—	
			25800	13800	25800	11500	6245DA	—	6245DA	—	
			34500	13800	34500	11500	6255DA	—	6255DA	—	
			12700	12700	12700	12700	6215DB	—	6215DB	—	
649	0.134~1.34	0.162~1.62	16000	16000	16000	13500	6225DB	—	6225DB	—	
			20500	16300	20500	13500	6235DA	—	6235DA	—	
			25800	16300	25800	13500	6245DA	—	6245DA	—	
			34500	16300	34500	13500	6255DA	—	—	—	
731	0.119~1.19	0.144~1.44	12700	12700	12700	12700	6215DB	—	6215DB	—	
			15900	15900	15900	15700	6225DB	—	6225DB	—	
			20500	15900	20500	15700	6235DA	—	6235DA	—	
			25800	15900	25800	15700	6245DA	—	6245DA	—	
			34500	15900	34500	15700	6255DA	—	6255DA	—	
			12700	12700	12700	12700	6215DB	—	6215DB	—	
			16000	16000	16000	16000	6225DB	—	6225DB	—	
			20500	20500	20500	17700	6235DA	—	6235DA	—	
			25800	21400	25800	17700	6245DA	—	6245DA	—	
			34500	21400	34500	17700	6255DA	—	6255DA	—	

	減速比	入力回転数 50Hz 1450r/min	入力回転数 60Hz 1750r/min	出力トルクN・m				枠番			
		出力回転数 r/min	出力回転数 r/min	50Hz		60Hz		横形	寸法 頁	立形	寸法 頁
				低速	高速	低速	高速				
サイクロ減速機 2段形付	841	0.103~1.03	0.125~1.25	12700	12700	12700	12700	6215DB	—	6215DB	—
				15000	15000	15000	15000	6225DB	—	6225DB	—
				18900	18900	18900	18900	6235DA	—	6235DA	—
				25800	24600	25800	20400	6245DA	—	6245DA	—
				32500	24600	32500	20400	6255DA	—	6255DA	—
	1003	0.087~0.867	0.105~1.05	12700	12700	12700	12700	6215DB	—	6215DB	—
				15900	15900	15900	15900	6225DB	—	6225DB	—
				20500	20500	20500	20500	6235DA	—	6235DA	—
				25800	25800	25800	24300	6245DA	—	6245DA	—
				34500	29300	34500	24300	6255DA	—	6255DA	—

- 注) 1. ご使用にあたっては表中の出力トルク以内でご使用ください。
2. 出力回転数はバイエル無段変速機のスリップを算入していません。バイエル部で4~8%のスリップがあるものとしてお選びください。
3. 形式記号については5ページをご参照ください。
4. 6255DAの立形については、減速比559は製作していません。

D形バイエル・バイエルサイクロ機種一覧 5.5kW×4P (プレミアム効率三相モータ)

	変速比	横形	立形
基準形	1:10	BHHM-N8D-EP BHH-N8D	BVFM-N8D-EP

仕様	横形	立形
バイエル	BHHM-N**D-EP	BVFM-N**D-EP
サイクロ付き 減速比1/6~	CHHBMN**D-□□□□-EP	CWVBMN**D-□□□□-EP

注) BHHはモータなし

** : モータ容量 □□□□ : 枠番

	減速比	入力回転数 50Hz 1450r/min	入力回転数 60Hz 1750r/min	出力トルクN·m				枠番			
		出力回転数 r/min	出力回転数 r/min	50Hz		60Hz		横形	寸法 寸法	立形	寸法 寸法
				低速	高速	低速	高速				
基準形	—	87.0~870	105~1050	164	48.3	136	40.0	—	67	—	68
サイクロ減速機1段形付	6	14.5~145	17.50~175	935	275	775	228	6165	69	6165	70
	8	10.9~109	13.13~131	1250	367	1030	304				
	11	7.91~79.1	9.55~95.5	1710	505	1420	418				
	13	6.69~66.9	8.08~80.8	2030	596	1680	494				
	15	5.80~58.0	7.00~70.0	2100	688	1940	570				
	17	5.12~51.2	6.18~61.8	2100	780	2100	646				
	21	4.14~41.4	5.00~50.0	2100	964	2100	798				
	25	3.48~34.8	4.20~42.0	2100	1150	2100	950				
	29	3.00~30.0	3.62~36.2	2100	1330	2100	1100				
	35	2.49~24.9	3.00~30.0	2100	1610	2100	1330				
	43	2.02~20.2	2.44~24.4	3150	1970	3150	1630				
	51	1.71~17.1	2.06~20.6	3150	2340	3150	1940				
	59	1.47~14.7	1.78~17.8	5000	2710	5000	2240				
	71	1.23~12.3	1.48~14.8	4510	3260	4510	2700				
87	1.00~10.0	1.21~12.1	5000	3990	5000	3310					
サイクロ減速機2段形付	121	0.719~7.19	0.868~8.68	11400	5260	11400	4360	6215DB	—	6215DB	—
				13500	5260	13500	4360	6225DB	—	6225DB	—
				17900	5260	14800	4360	6235DA	—	6235DA	—
	165	0.527~5.27	0.636~6.36	12200	7170	12200	5940	6215DB	—	6215DB	—
				14500	7170	14500	5940	6225DB	—	6225DB	—
				19600	7170	19600	5940	6235DA	—	6235DA	—
				24400	7170	20200	5940	6245DA	—	6245DA	—
	195	0.446~4.46	0.538~5.38	12200	8480	12200	7020	6215DB	—	6215DB	—
				14500	8480	14500	7020	6225DB	—	6225DB	—
				19600	8480	19600	7020	6235DA	—	6235DA	—
				26200	8480	23900	7020	6245DA	—	6245DA	—
				28800	8480	—	—	6255DA	—	6255DA	—
	231	0.377~3.77	0.455~4.55	12500	10000	12500	8320	6215DB	—	6215DB	—
				14800	10000	14800	8320	6225DB	—	6225DB	—
				18900	10000	18900	8320	6235DA	—	6235DA	—
				25800	10000	25800	8320	6245DA	—	6245DA	—
				31000	10000	28300	8320	6255DA	—	6255DA	—
	273	0.319~3.19	0.385~3.85	12500	11900	12500	9830	6215DB	—	6215DB	—
				14800	11900	14800	9830	6225DB	—	6225DB	—
				18900	11900	18900	9830	6235DA	—	6235DA	—
				25800	11900	25800	9830	6245DA	—	6245DA	—
				31000	11900	31000	9830	6255DA	—	6255DA	—
	319	0.273~2.73	0.329~3.29	12700	12700	12700	11500	6215DB	—	6215DB	—
				15000	13900	15000	11500	6225DB	—	6225DB	—
18900				13900	18900	11500	6235DA	—	6235DA	—	
25800				13900	25800	11500	6245DA	—	6245DA	—	
32500				13900	32500	11500	6255DA	—	6255DA	—	
377	0.231~2.31	0.279~2.79	12700	12700	12700	12700	6215DB	—	6215DB	—	
			15000	15000	15000	13600	6225DB	—	6225DB	—	
			18900	16400	18900	13600	6235DA	—	6235DA	—	
			25800	16400	25800	13600	6245DA	—	6245DA	—	
			32500	16400	32500	13600	6255DA	—	6255DA	—	
473	0.184~1.84	0.222~2.22	12700	12700	12700	12700	6215DB	—	6215DB	—	
			16000	16000	16000	16000	6225DB	—	6225DB	—	
			20500	20500	20500	17000	6235DA	—	6235DA	—	
			25800	20600	25800	17000	6245DA	—	6245DA	—	
			34500	20600	34500	17000	6255DA	—	6255DA	—	
559	0.156~1.56	0.188~1.88	12700	12700	12700	12700	6215DB	—	6215DB	—	
			16000	16000	16000	16000	6225DB	—	6225DB	—	
			20500	20500	20500	20100	6235DA	—	6235DA	—	
			25800	24300	25800	20100	6245DA	—	6245DA	—	
			34500	24300	34500	20100	6255DA	—	—	—	

	減速比	入力回転数 50Hz 1450r/min	入力回転数 60Hz 1750r/min	出力トルクN・m				枠番			
		出力回転数 r/min	出力回転数 r/min	50Hz		60Hz		横形	寸法 寸法	立形	寸法 寸法
				低速	高速	低速	高速				
サイクロ減速機 2段形付	649	0.134~1.34	0.162~1.62	12700	12700	12700	12700	6215DB	—	6215DB	—
				15900	15900	15900	15900	6225DB	—	6225DB	—
				20500	20500	20500	20500	6235DA	—	6235DA	—
				25800	25800	25800	23400	6245DA	—	6245DA	—
				34500	28200	34500	23400	6255DA	—	6255DA	—
	731	0.119~1.19	0.144~1.44	12700	12700	12700	12700	6215DB	—	6215DB	—
				16000	16000	16000	16000	6225DB	—	6225DB	—
				20500	20500	20500	20500	6235DA	—	6235DA	—
				25800	25800	25800	25800	6245DA	—	6245DA	—
				34500	31800	34500	26300	6255DA	—	6255DA	—
	841	0.103~1.03	0.125~1.25	12700	12700	12700	12700	6215DB	—	6215DB	—
				15000	15000	15000	15000	6225DB	—	6225DB	—
				18900	18900	18900	18900	6235DA	—	6235DA	—
				25800	25800	25800	25800	6245DA	—	6245DA	—
				32500	32500	32500	30300	6255DA	—	6255DA	—
	1003	0.087~0.867	0.105~1.05	12700	12700	12700	12700	6215DB	—	6215DB	—
15900				15900	15900	15900	6225DB	—	6225DB	—	
20500				20500	20500	20500	6235DA	—	6235DA	—	
25800				25800	25800	25800	6245DA	—	6245DA	—	
34500				34500	34500	34500	6255DA	—	6255DA	—	

- 注) 1. ご使用にあたっては表中の出力トルク以内でご使用ください。
2. 出力回転数はバイエル無段変速機のスリップを算入していません。バイエル部で4~8%のスリップがあるものとしてお選びください。
3. 形式記号については5ページをご参照ください。
4. 6255DAの立形については、減速比559は製作していません。

D形バイエル・バイエルサイクロ機種一覧 7.5kW×4P (プレミアム効率三相モータ)

	変速比	横形	立形
基準形	1:10	BHHM-N10D-EP BHH-N10D	BVFM-N10D-EP

仕様	横形	立形
バイエル	BHHM-N**D-EP	BVFM-N**D-EP
サイクロ付き 減速比1/6~	CHHBMN**D-□□□□-EP	CWVBMN**D-□□□□-EP

注) BHHはモータなし

** : モータ容量 □□□□ : 枠番

	減速比	入力回転数 50Hz 1450r/min 出力回転数 r/min	入力回転数 60Hz 1750r/min 出力回転数 r/min	出力トルクN·m				枠番			
				50Hz		60Hz		横形	寸法 寸法	立形	寸法 寸法
				低速	高速	低速	高速				
基準形	—	87.0~870	105~1050	221	65.9	183	54.6	—	67	—	68
サイクロ減速機1段形付	6	14.5~145	17.5~175	1260	375	1040	311	6175	69	6175	70
	8	10.9~109	13.1~131	1680	501	1390	415				
	11	7.91~79.1	9.55~95.5	2310	688	1920	570				
	13	6.69~66.9	8.08~80.8	2730	813	2260	674				
	15	5.80~58.0	7.00~70.0	3140	939	2610	778				
	17	5.12~51.2	6.18~61.8	3150	1060	2960	881				
	21	4.14~41.4	5.00~50.0	3150	1310	3150	1090				
	25	3.48~34.8	4.20~42.0	3150	1560	3150	1300				
	29	3.00~30.0	3.62~36.2	3150	1810	3150	1500				
	35	2.49~24.9	3.00~30.0	3150	2190	3150	1810				
	43	2.02~20.2	2.44~24.4	5000	2690	5000	2230				
	51	1.71~17.1	2.06~20.6	5000	3190	5000	2640				
	59	1.47~14.7	1.78~17.8	7960	3690	7960	3060				
	71	1.23~12.3	1.48~14.8	7960	4440	7960	3680				
87	1.00~10.0	1.21~12.1	7960	5440	7960	4510					
サイクロ減速機2段形付	121	0.719~7.19	0.868~8.68	13500	7170	13500	5940	6225DB	—	6225DB	—
				18700	7170	18700	5940	6235DB	—	6235DB	—
				20500	7170	20000	5940	6245DB	—	6245DB	—
				24100	7170	—	—	6255DA	—	6255DA	—
	165	0.527~5.27	0.636~6.36	14500	9780	14500	8100	6225DB	—	6225DB	—
				19600	9780	19600	8100	6235DB	—	6235DB	—
				26200	9780	26200	8100	6245DB	—	6245DB	—
				31200	9780	27200	8100	6255DA	—	6255DA	—
	195	0.446~4.46	0.538~5.38	14500	11600	14500	9580	6225DB	—	6225DB	—
				19600	11600	19600	9580	6235DB	—	6235DB	—
				26200	11600	26200	9580	6245DB	—	6245DB	—
				31200	11600	31200	9580	6255DA	—	6255DA	—
	231	0.377~3.77	0.455~4.55	14800	13700	14800	11300	6225DB	—	6225DB	—
				18900	13700	18900	11300	6235DB	—	6235DB	—
				25800	13700	25800	11300	6245DB	—	6245DB	—
				31000	13700	31000	11300	6255DA	—	6255DA	—
	273	0.319~3.19	0.385~3.85	14800	14800	14800	13400	6225DB	—	6225DB	—
				18900	16200	18900	13400	6235DB	—	6235DB	—
				25800	16200	25800	13400	6245DB	—	6245DB	—
				31000	16200	31000	13400	6255DA	—	6255DA	—
	319	0.273~2.73	0.329~3.29	15000	15000	15000	15000	6225DB	—	6225DB	—
				18900	18900	18900	15700	6235DB	—	6235DB	—
				25800	18900	25800	15700	6245DB	—	6245DB	—
				32500	18900	32500	15700	6255DA	—	6255DA	—
	377	0.231~2.31	0.279~2.79	15000	15000	15000	15000	6225DB	—	6225DB	—
				18900	18900	18900	18500	6235DB	—	6235DB	—
				25800	22300	25800	18500	6245DB	—	6245DB	—
				32500	22300	32500	18500	6255DA	—	6255DA	—
473	0.184~1.84	0.222~2.22	16000	16000	16000	16000	6225DB	—	6225DB	—	
			20500	20500	20500	20500	6235DB	—	6235DB	—	
			25800	25800	25800	23200	6245DB	—	6245DB	—	
			34500	28000	34500	23200	6255DA	—	6255DA	—	
				46000	28000	46000	23200	6265DA	—	6265DA	—
				68200	2800	68200	23200	6275DA	—	6275DA	—

	減速比	入力回転数 50Hz 1450r/min	入力回転数 60Hz 1750r/min	出力トルクN・m				枠番			
		出力回転数 r/min	出力回転数 r/min	50Hz		60Hz		横形	寸法 寸法	立形	寸法 寸法
				低速	高速	低速	高速				
サイク ロ減速機 2段形付	559	0.156~1.56	0.188~1.88	16000	16000	16000	16000	6225DB	—	6225DB	—
				20500	20500	20500	20500	6235DB	—	6235DB	—
				25800	25800	25800	25800	6245DB	—	6245DB	—
				34500	33100	34500	27500	6255DA	—	—	—
				46000	33100	46000	27500	6265DA	—	6265DA	—
				68200	33100	68200	27500	6275DA	—	6275DA	—
	649	0.134~1.34	0.162~1.62	15900	15900	15900	15900	6225DB	—	6225DB	—
				20500	20500	20500	20500	6235DB	—	6235DB	—
				25800	25800	25800	25800	6245DB	—	6245DB	—
				34500	34500	34500	31900	6255DA	—	6255DA	—
				46000	38500	46000	31900	6265DA	—	6265DA	—
				68200	38500	68200	31900	6275DA	—	6275DA	—
	731	0.119~1.19	0.144~1.44	16000	16000	16000	16000	6225DB	—	6225DB	—
				20500	20500	20500	20500	6235DB	—	6235DB	—
				25800	25800	25800	25800	6245DB	—	6245DB	—
				34500	34500	34500	34500	6255DA	—	6255DA	—
				46000	43300	46000	35900	6265DA	—	6265DA	—
				68200	43300	68200	35900	6275DA	—	6275DA	—
	841	0.103~1.03	0.125~1.25	15000	15000	15000	15000	6225DB	—	6225DB	—
				18900	18900	18900	18900	6235DB	—	6235DB	—
25800				25800	25800	25800	6245DB	—	6245DB	—	
32500				32500	32500	32500	6255DA	—	6255DA	—	
46000				46000	46000	41300	6265DA	—	6265DA	—	
68200				49900	68200	41300	6275DA	—	6275DA	—	
1003	0.087~0.87	0.105~1.05	15900	15900	15900	15900	6225DB	—	6225DB	—	
			20500	20500	20500	20500	6235DB	—	6235DB	—	
			25800	25800	25800	25800	6245DB	—	6245DB	—	
			34500	34500	34500	34500	6255DA	—	6255DA	—	
			46000	46000	46000	46000	6265DA	—	6265DA	—	
			68200	59500	68200	49300	6275DA	—	6275DA	—	

- 注) 1. ご使用にあたっては表中の出力トルク以内でご使用ください。
2. 出力回転数はバイエル無段変速機のスリップを算入していません。バイエル部で4~8%のスリップがあるものとしてお選びください。
3. 形式記号については5ページをご参照ください。
4. 6255DAの立形については、減速比559は製作していません。

寸法図

A・B形
D形

P.53～66
P.67～70

ご注意

1. 本カタログ寸法図に記載されている寸法値は、軸径および主要取付部を除いて、各部の凹凸を考慮した寸法となっています。したがって実際の製品寸法と若干異なる場合があります。
2. 寸法図に記載のない部分の寸法については、ご照会ください。
3. 本カタログ寸法図は、お客様への予告なしに変更することがあります。
4. お客様がご使用の製品の寸法に関しては、弊社から提出される製作仕様書での最終確認をお願いいたします。

寸法図 (A・B形)

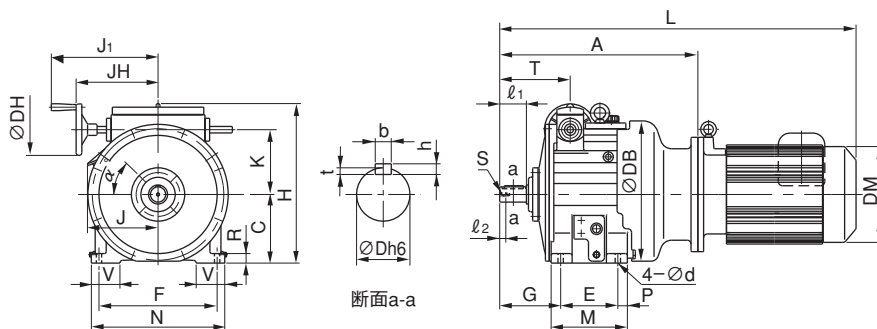


図 5

A形 (mm)

図番	形式	A	C	H	DB	E	F	G	M	N	P	V	R	d	D	b	h	t	l ₁	S	l ₂	K	JH	J ₁	T	DH	DM	J	α	L	質量 (kg)
5	BHBM-N02A	204	100	236	194	85	165	102	113	190	14	40	18	11	19	6	6	3.5	40	—	—	98	105	145	112	94	φ124	85	0	382	23
5	BHBM-N05A	204	100	236	194	85	165	102	113	190	14	40	18	11	19	6	6	3.5	40	—	—	98	105	145	112	94	φ124	85	0	402	24
5	BHBM-N1A-EP	204	100	236	194	85	165	102	113	190	14	40	18	11	19	6	6	3.5	40	—	—	98	105	145	112	94	□158	122	0	505	35
5	BHBM-N2A-EP	277	130	292	250	150	225	110	190	260	20	55	20	14	25	8	7	4	50	M8	15	120	145	185	125	94	□167	122	45	600	57
5	BHBM-N3A-EP	277	130	292	250	150	225	110	190	260	20	55	20	14	25	8	7	4	50	M8	15	120	145	185	125	94	□184	146	45	601	64
5	BHBM-N5A-EP	473	160	346	322	180	260	135	230	300	25	60	25	14	32	10	8	5	60	M8	20	140	192	257	153	135	□222	157	45	758	111
5	BHBM-N8A-EP	473	160	346	322	180	260	135	230	300	25	60	25	14	32	10	8	5	60	M8	20	140	192	257	153	135	□222	157	45	801	128
5	BHBM-N10A-EP	520	180	419	386	150	310	160	200	350	25	75	25	14	40	12	8	5	70	M8	16	170	215	280	185	135	□260	193	45	960	191
5	BHBM-15A-EP	650	240	522	457	260	400	180	310	450	25	90	35	22	45	14	9	5.5	90	M10	20	212	232	—	208	176	□260	203	0	1166	270
5	BHBM-20A-EP	655	270	599	560	180	500	199	230	550	25	95	40	22	50	14	9	5.5	100	M12	30	265	205	—	209	176	□398	297	0	1293	247

注) N02A、N05A、N1A、N5A、N8AのH寸法は、指針窓上面までの高さになります。

B形 (mm)

図番	形式	A	C	H	DB	E	F	G	M	N	P	V	R	d	D	b	h	t	l ₁	S	l ₂	K	JH	J ₁	T	DH	DM	J	α	L	質量 (kg)
5	BHBM-N02B	204	100	236	194	85	165	102	113	190	14	40	18	11	19	6	6	3.5	40	—	—	98	105	145	112	94	φ124	85	0	382	23
5	BHBM-N05B	204	100	236	194	85	165	102	113	190	14	40	18	11	19	6	6	3.5	40	—	—	98	105	145	112	94	φ124	85	0	402	24
5	BHBM-N1B-EP	277	130	292	250	150	225	110	190	260	20	55	20	14	25	8	7	4	50	M8	15	120	145	185	125	94	□158	119	45	573	52
5	BHBM-N2B-EP	277	130	292	250	150	225	110	190	260	20	55	20	14	25	8	7	4	50	M8	15	120	145	185	125	94	□167	122	45	600	57
5	BHBM-N3B-EP	323	160	346	318	180	260	135	230	300	25	60	25	14	32	10	8	5	60	M8	20	140	192	257	153	135	□184	150	0	710	96
5	BHBM-N5B-EP	473	160	346	322	180	260	135	230	300	25	60	25	14	32	10	8	5	60	M8	20	140	192	257	153	135	□222	157	45	758	111
5	BHBM-N8B-EP	520	180	419	386	150	310	160	200	350	25	75	25	14	40	12	8	5	70	M8	16	170	215	280	185	135	□222	157	45	923	178
5	BHBM-10B-EP	620	240	522	457	260	400	180	310	450	25	90	35	22	45	14	9	5.5	90	M10	20	212	232	—	208	176	□260	193	45	1060	258
5	BHBM-15B-EP	655	270	599	560	180	500	199	230	550	25	95	40	22	50	14	9	5.5	100	M12	30	265	205	—	209	176	□317	234	0	1202	354

注) 15A、20A、10B、15Bの操作ハンドルには握りが無いため、J₁寸法はありません。
N02B、N05B、N1B、N2B、N3B、N5BのH寸法は、指針窓上面までの高さになります。

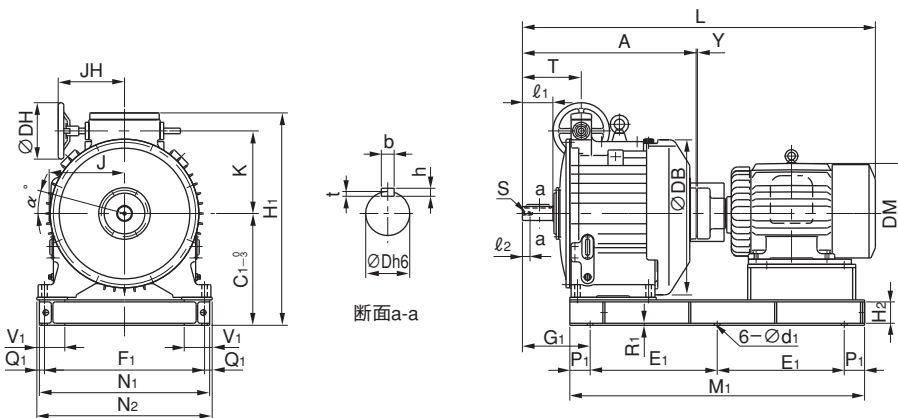


図 6

注) 共通台板の据付面は加工していません。加工の必要がある場合は座板を付けますのでC₁、R₁寸法が変更となります。

A形 (mm)

図番	形式	A	C ₁	H ₁	E ₁	F ₁	G ₁	M ₁	N ₂	N ₁	Q ₁	H ₂	P ₁	V ₁	R ₁	d ₁	D	b	h	t	l ₁	S	l ₂	DB	Y	K	JH	T	DH	DM	J	α	L	質量 (kg)
6	BHBM-30A-EPBP	別途ご照会ください。																																
6	BHBM-40A-EPBP	別途ご照会ください。																																

B形 (mm)

図番	形式	A	C ₁	H ₁	E ₁	F ₁	G ₁	M ₁	N ₂	N ₁	Q ₁	H ₂	P ₁	V ₁	R ₁	d ₁	D	b	h	t	l ₁	S	l ₂	DB	Y	K	JH	T	DH	DM	J	α	L	質量 (kg)
6	BHBM-20B-EPBP	別途ご照会ください。																																
6	BHBM-30B-EPBP	別途ご照会ください。																																

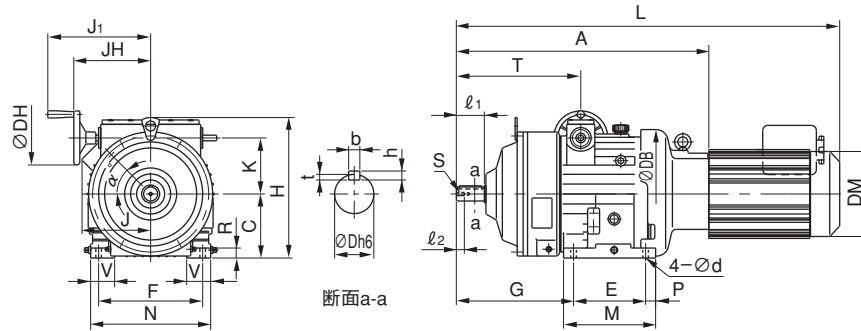


図 7

A形 (mm)

図番	形式	A	C	H	DB	E	F	G	M	N	P	V	R	d	D	b	h	t	l ₁	S	l ₂	K	JH	J ₁	T	DH	DM	J	α	L	質量 (kg)
7	GHHBMN02A-G10	309	100	236	194	85	165	207	113	190	14	40	18	11	22	6	6	3.5	40	M6	12	98	105	145	217	94	φ124	85	0	487	28
7	GHHBMN05A-G10	309	100	236	194	85	165	207	113	190	14	40	18	11	22	6	6	3.5	40	M6	12	98	105	145	217	94	φ124	85	0	507	29
7	GHHBMN1A-G10-EP	309	100	236	194	85	165	207	113	190	14	40	18	11	22	6	6	3.5	40	M6	12	98	105	145	217	94	□158	122	0	610	40
7	GHHBMN2A-G20-EP	446	130	288	250	150	225	279	190	260	20	55	20	14	28	8	7	4	58	M8	16	120	145	185	294	94	□167	122	45	769	69
7	GHHBMN3A-G20-EP	446	130	288	250	150	225	279	190	260	20	55	20	14	28	8	7	4	58	M8	16	120	145	185	294	94	□184	146	45	770	76
7	GHHBMN5A-G30-EP	631	160	351	322	180	260	293	230	300	25	60	25	14	35	10	8	5	70	M8	20	140	192	257	311	135	□222	157	45	916	140
7	GHHBMN8A-G30-EP	631	160	351	322	180	260	293	230	300	25	60	25	14	35	10	8	5	70	M8	20	140	192	257	311	135	□222	157	45	959	157

注) 枠番G10、G20のH寸法は、指針窓上面までの高さになります。

B形 (mm)

図番	形式	A	C	H	DB	E	F	G	M	N	P	V	R	d	D	b	h	t	l ₁	S	l ₂	K	JH	J ₁	T	DH	DM	J	α	L	質量 (kg)
7	GHHBMN02B-G10	309	100	236	194	85	165	207	113	190	14	40	18	11	22	6	6	3.5	40	M6	12	98	105	145	217	94	φ124	85	0	487	28
7	GHHBMN05B-G10	309	100	236	194	85	165	207	113	190	14	40	18	11	22	6	6	3.5	40	M6	12	98	105	145	217	94	φ124	85	0	507	29
7	GHHBMN1B-G20-EP	446	130	288	250	150	225	279	190	260	20	55	20	14	28	8	7	4	58	M8	16	120	145	185	294	94	□158	119	45	742	64
7	GHHBMN2B-G20-EP	446	130	288	250	150	225	279	190	260	20	55	20	14	28	8	7	4	58	M8	16	120	145	185	294	94	□167	122	45	769	69
7	GHHBMN3B-G30-EP	481	160	351	318	180	260	293	230	300	25	60	25	14	35	10	8	5	70	M8	20	140	192	257	311	135	□184	150	0	868	125
7	GHHBMN5B-G30-EP	631	160	351	322	180	260	293	230	300	25	60	25	14	35	10	8	5	70	M8	20	140	192	257	311	135	□222	157	45	916	140

注) 枠番G10、G20のH寸法は、指針窓上面までの高さになります。

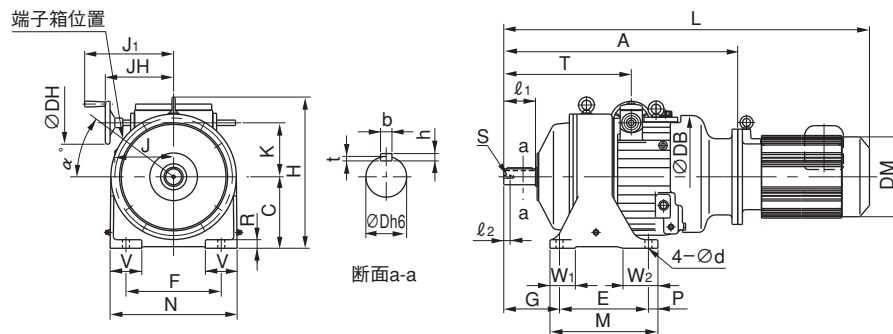


図 8

A形 (mm)

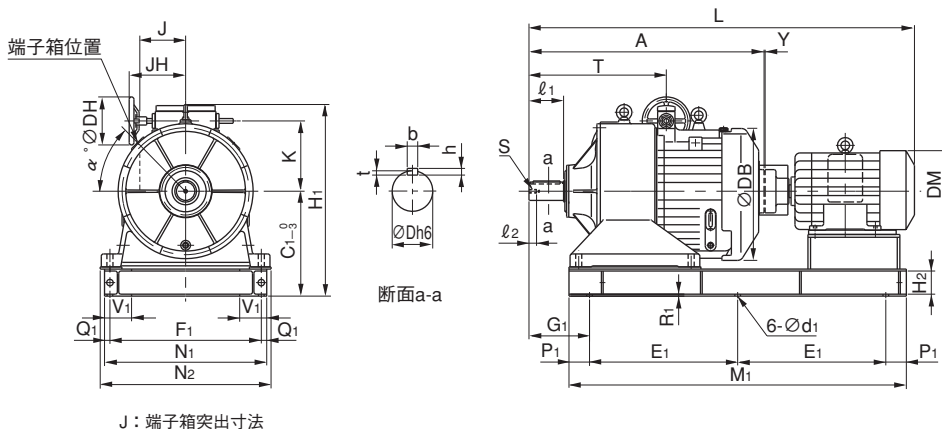
図番	形式	A	C	H	DB	E	F	G	M	N	P	W ₁	W ₂	V	R	d	D	b	h	t	l ₁	S	l ₂	K	JH	J ₁	T	DH	DM	J	α	L	質量 (kg)
8	GHHBMN10A-G40-EP	736	225	476	395	280	300	176	340	400	30	80	110	100	27	22	50	14	9	5.5	100	M10	20	170	215	280	402	135	□260	193	45	1177	264
8	GHHBM15A-G50-EP	900	250	539	470	300	520	200	360	570	30	70	70	62	35	22	55	16	10	6	120	M12	26	212	232	—	458	176	□260	203	0	1416	365
8	GHHBM20A-G60-EP	936	320	658	560	350	620	210	430	700	40	—	—	90	50	28	65	18	11	7	150	M12	20	265	205	—	490	176	□398	297	0	1574	397

B形 (mm)

図番	形式	A	C	H	DB	E	F	G	M	N	P	W ₁	W ₂	V	R	d	D	b	h	t	l ₁	S	l ₂	K	JH	J ₁	T	DH	DM	J	α	L	質量 (kg)
8	GHHBMN8B-G40-EP	737	225	476	395	280	300	176	340	400	30	80	110	100	27	22	50	14	9	5.5	100	M10	20	170	215	280	402	135	□222	157	45	1140	251
8	GHHBM10B-G50-EP	870	250	539	470	300	520	200	360	570	30	70	70	62	35	22	55	16	10	6	120	M12	26	212	232	—	458	176	□260	193	45	1310	353
8	GHHBM15B-G60-EP	936	320	658	560	350	620	210	430	700	40	—	—	90	50	28	65	18	11	7	150	M12	20	265	205	—	490	176	□317	234	0	1483	504

注) 15A、20A、10B、15Bの操作ハンドルには握りが無いため、J₁寸法はありません。

寸法図 (A・B形)



J: 端子箱突出寸法

図9

A形 (mm)

図番	形式	A	C ₁	H ₁	E ₁	F ₁	G ₁	M ₁	N ₂	N ₁	Q ₁	H ₂	P ₁	V ₁	R ₁	d ₁	D	b	h	t	l ₁	S	l ₂	DB	Y	K	JH	T	DH	DM	J	α	L	質量 (kg)
9	GHHBM30A-G70-EPBP	別途ご照会ください。																																
9	GHHBM40A-G70-EPBP	別途ご照会ください。																																

B形 (mm)

図番	形式	A	C ₁	H ₁	E ₁	F ₁	G ₁	M ₁	N ₂	N ₁	Q ₁	H ₂	P ₁	V ₁	R ₁	d ₁	D	b	h	t	l ₁	S	l ₂	DB	Y	K	JH	T	DH	DM	J	α	L	質量 (kg)
9	GHHBM20B-G70-EPBP	別途ご照会ください。																																
9	GHHBM30B-G70-EPBP	別途ご照会ください。																																

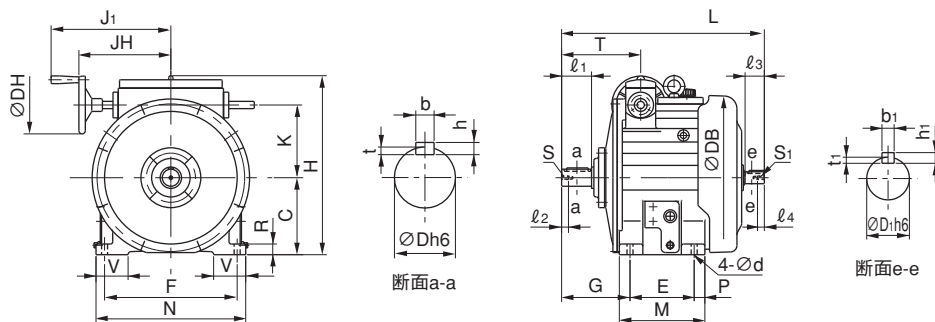


図10

A形 (mm)

図番	形式	C	H	DB	E	F	G	M	N	P	V	R	d	D	b	h	t	l ₁	S	l ₂	D ₁	b ₁	h ₁	t ₁	l ₃	S ₁	l ₄	K	JH	J ₁	T	DH	L	質量 (kg)
10	BHH-N02A	100	236	194	85	165	102	113	190	14	40	18	11	19	6	6	3.5	40	—	—	16	5	5	3	30	—	—	98	105	145	112	94	258	19
10	BHH-N05A	100	236	194	85	165	102	113	190	14	40	18	11	19	6	6	3.5	40	—	—	16	5	5	3	30	—	—	98	105	145	112	94	258	19
10	BHH-N1A	100	236	194	85	165	102	113	190	14	40	18	11	19	6	6	3.5	40	—	—	16	5	5	3	30	—	—	98	105	145	112	94	258	19
10	BHH-N2A	130	292	258	150	225	110	190	260	20	55	20	14	25	8	7	4	50	M8	15	20	6	6	3.5	40	M6	12	120	145	185	125	94	357	39
10	BHH-N3A	130	292	258	150	225	110	190	260	20	55	20	14	25	8	7	4	50	M8	15	20	6	6	3.5	40	M6	12	120	145	185	125	94	357	39
10	BHH-N5A	160	346	318	180	260	135	230	300	25	60	25	14	32	10	8	5	60	M8	20	28	8	7	4	40	M8	16	140	192	257	153	135	414	65
10	BHH-N8A	160	346	318	180	260	135	230	300	25	60	25	14	32	10	8	5	60	M8	20	28	8	7	4	40	M8	16	140	192	257	153	135	414	65
10	BHH-N10A	180	419	386	150	310	160	200	350	25	75	25	14	40	12	8	5	70	M8	16	28	8	7	4	45	M8	16	170	215	280	185	135	474	98

注) N02A、N05A、N1A、N5A、N8AのH寸法は、指針窓上面までの高さになります。

B形 (mm)

図番	形式	C	H	DB	E	F	G	M	N	P	V	R	d	D	b	h	t	l ₁	S	l ₂	D ₁	b ₁	h ₁	t ₁	l ₃	S ₁	l ₄	K	JH	J ₁	T	DH	L	質量 (kg)
10	BHH-N02B	100	236	194	85	165	102	113	190	14	40	18	11	19	6	6	3.5	40	—	—	16	5	5	3	30	—	—	98	105	145	112	94	258	19
10	BHH-N05B	100	236	194	85	165	102	113	190	14	40	18	11	19	6	6	3.5	40	—	—	16	5	5	3	30	—	—	98	105	145	112	94	258	19
10	BHH-N1B	130	292	258	150	225	110	190	260	20	55	20	14	25	8	7	4	50	M8	15	20	6	6	3.5	40	M6	12	120	145	185	125	94	357	39
10	BHH-N2B	130	292	258	150	225	110	190	260	20	55	20	14	25	8	7	4	50	M8	15	20	6	6	3.5	40	M6	12	120	145	185	125	94	357	39
10	BHH-N3B	160	346	318	180	260	135	230	300	25	60	25	14	32	10	8	5	60	M8	20	28	8	7	4	40	M8	16	140	192	257	153	135	414	65
10	BHH-N5B	160	346	318	180	260	135	230	300	25	60	25	14	32	10	8	5	60	M8	20	28	8	7	4	40	M8	16	140	192	257	153	135	414	65
10	BHH-N8B	180	419	386	150	310	160	200	350	25	75	25	14	40	12	8	5	70	M8	16	28	8	7	4	45	M8	16	170	215	280	185	135	474	98

注) N02B、N05B、N3B、N5BのH寸法は、指針窓上面までの高さになります。

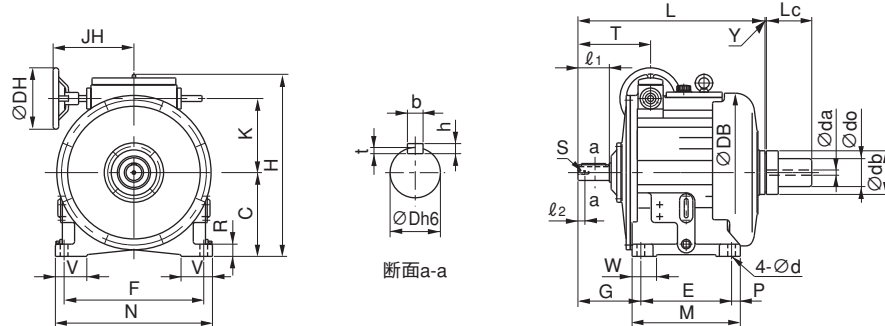


図11-1

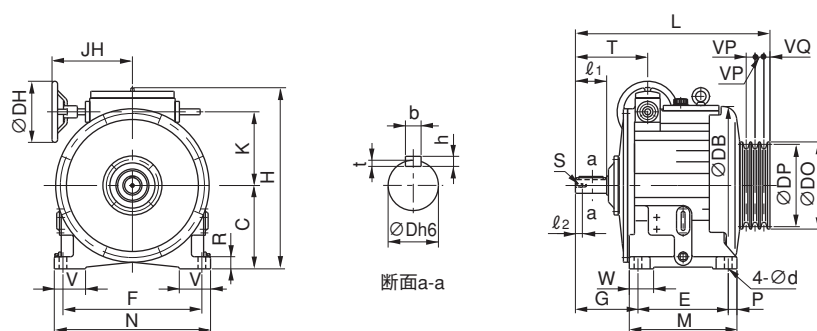


図11-2

A形

図番	形式	C	H	DB	E	F	G	M	N	P	W	V	R	d	D	b	h	t	ℓ ₁	S	ℓ ₂	K	JH	T	DH	L	質量 (kg)
11-1	BHHK-15A	240	522	455	260	400	180	310	450	25	70	90	35	22	45	14	9	5.5	90	M10	20	212	232	208	176	536	165
11-1	BHHK-20A	270	599	544	180	500	199	230	550	25	50	95	40	22	50	14	9	5.5	100	M12	30	265	205	209	176	540	195
11-1	BHHK-30A	330	726	640	280	630	217	330	680	25	100	150	50	22	55	16	10	6	120	M12	30	325	261	232	222	684	340
11-1	BHHK-40A	330	726	640	280	630	217	330	680	25	100	150	50	22	55	16	10	6	120	M12	30	325	261	232	222	684	340
11-2	BHHP-15A	240	522	455	260	400	180	310	450	25	70	90	35	22	45	14	9	5.5	90	M10	20	212	232	208	176	560	165
11-2	BHHP-20A	270	599	544	180	500	199	230	550	25	50	95	40	22	50	14	9	5.5	100	M12	30	265	205	209	176	658	210
11-2	BHHP-30A	330	726	640	280	630	217	330	680	25	100	150	50	22	55	16	10	6	120	M12	30	325	261	232	222	789	360
11-2	BHHP-40A	330	726	640	280	630	217	330	680	25	100	150	50	22	55	16	10	6	120	M12	30	325	261	232	222	789	360

カップリング駆動形						
図番	形式	Lc	Y	da	db	do
11-1	BHHK-15A	130	4	15	125	80
11-1	BHHK-20A	130	4	30	160	100
11-1	BHHK-30A	150	5	35	200	120
11-1	BHHK-40A	150	5	35	200	120

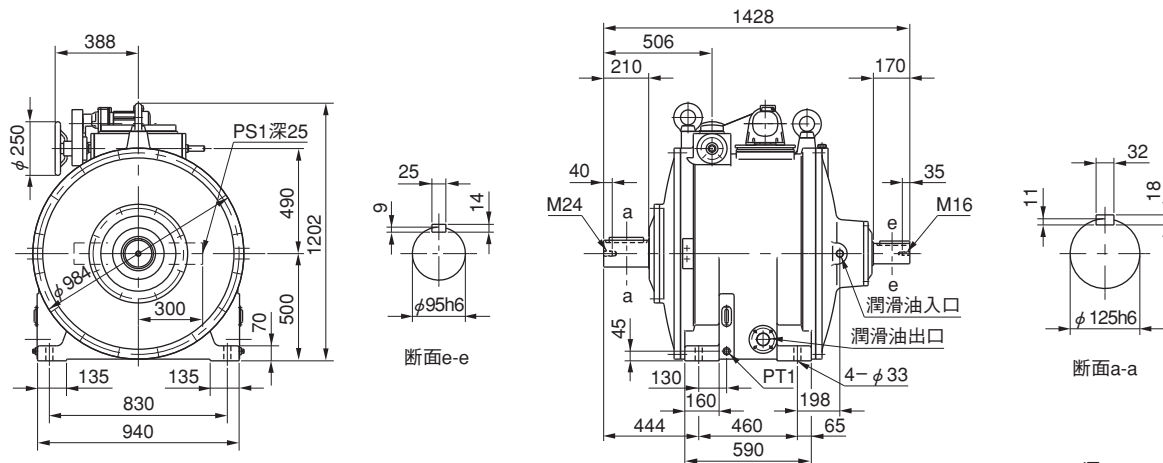
Vプーリ駆動形						
図番	形式	DO	DP	VP	VQ	Vプーリ仕様
11-2	BHHP-15A	251	237	25.5×2	17.5	C形3溝
11-2	BHHP-20A	314	300	25.5×3	17	C形4溝
11-2	BHHP-30A	369	350	37×2	24	D形3溝
11-2	BHHP-40A	369	350	37×2	24	D形3溝

B形

図番	形式	C	H	DB	E	F	G	M	N	P	W	V	R	d	D	b	h	t	ℓ ₁	S	ℓ ₂	K	JH	T	DH	L	質量 (kg)
11-1	BHHK-10B	240	522	455	260	400	180	310	450	25	70	90	35	22	45	14	9	5.5	90	M10	20	212	232	208	176	536	165
11-1	BHHK-15B	270	599	544	180	500	199	230	550	25	50	95	40	22	50	14	9	5.5	100	M12	30	265	205	209	176	540	195
11-1	BHHK-20B	330	726	640	280	630	217	330	680	25	100	150	50	22	55	16	10	6	120	M12	30	325	261	232	222	684	340
11-1	BHHK-30B	330	726	640	280	630	217	330	680	25	100	150	50	22	55	16	10	6	120	M12	30	325	261	232	222	684	340
11-2	BHHP-10B	240	522	455	260	400	180	310	450	25	70	90	35	22	45	14	9	5.5	90	M10	20	212	232	208	176	540	165
11-2	BHHP-15B	270	599	544	180	500	199	230	550	25	50	95	40	22	50	14	9	5.5	100	M12	30	265	205	209	176	633	210
11-2	BHHP-20B	330	726	640	280	630	217	330	680	25	100	150	50	22	55	16	10	6	120	M12	30	325	261	232	222	789	360
11-2	BHHP-30B	330	726	640	280	630	217	330	680	25	100	150	50	22	55	16	10	6	120	M12	30	325	261	232	222	789	360

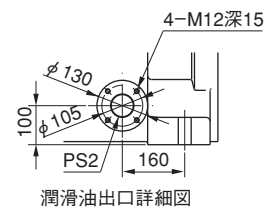
カップリング駆動形						
図番	形式	Lc	Y	da	db	do
11-1	BHHK-10B	130	4	15	125	80
11-1	BHHK-15B	130	4	30	160	100
11-1	BHHK-20B	150	5	35	200	120
11-1	BHHK-30B	150	5	35	200	120

Vプーリ駆動形						
図番	形式	DO	DP	VP	VQ	Vプーリ仕様
11-2	BHHP-10B	251	240	19×2	14	B形3溝
11-2	BHHP-15B	314	300	25.5×3	17	C形3溝
11-2	BHHP-20B	369	350	37×2	24	D形3溝
11-2	BHHP-30B	369	350	37×2	24	D形3溝



A形

形式	質量 (kg)	潤滑油冷却装置
BHH-150A	1825	図13-1
BHH-200A	1875	図13-2



B形

形式	質量 (kg)	潤滑油冷却装置
BHH-100B	1825	図13-1
BHH-150B	1875	図13-2

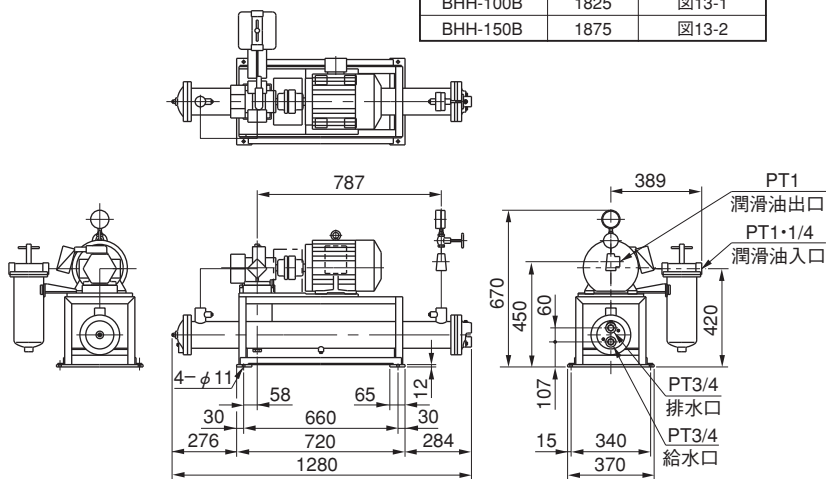


図13-1 潤滑油冷却装置 (質量230kg)

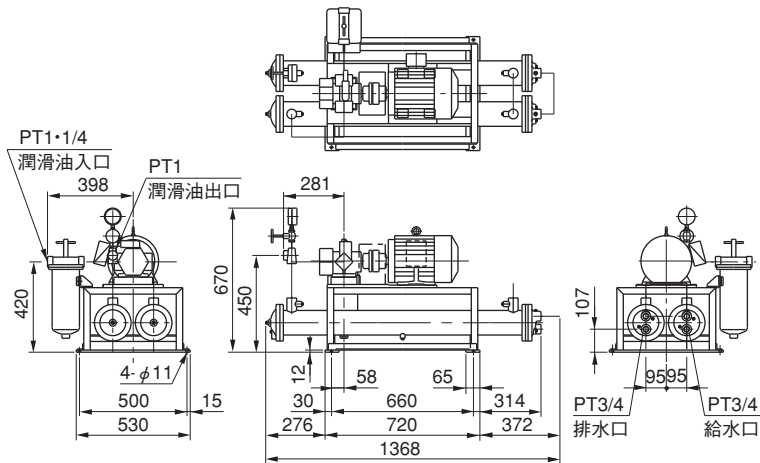


図13-2 潤滑油冷却装置 (質量250kg)

注) 1. 潤滑……強制給油を行なうために潤滑油冷却装置を附属します。

2. 遠隔操作付 (RC)

パイロットモータ0.4kW×4P 200V
50/60Hz 220V 60Hz

3. 停止中に変速しない様に電気的なインターロックをしてください。

4. 潤滑油冷却装置仕様

(1) モータ

プレミアム効率三相モータ

連続定格、耐熱クラス155 (F)

2.2kW×6P 200V 50/60Hz 220V 60Hz

(2) オイルポンプ

形式……TOP-N350HVB7

吐出量……65/78 ℓ /min (1000/1200r/min)

レリーフバルブ付 (設定圧力0.69MPa)

(3) 圧力計

呼び……A(1.5) T3/8×75×6

目盛……0~0.6MPa

(4) オイルフィルター

形式……DT-250

炉外径……φ80、軸長……250

60メッシュ

(5) 冷却器

形式……SHC-420P2S

一般工業用水用

耐圧……管外(油): 常用圧力0.98MPa

試験圧力1.47MPa (水圧)

1.23MPa (気圧)

管内(水): 常用圧力0.49MPa

試験圧力0.98MPa (水圧)

0.62MPa (気圧)

5. バイエル無段変速機本体と潤滑油冷却装置間の配管は含みません。

寸法図 (A・B形)

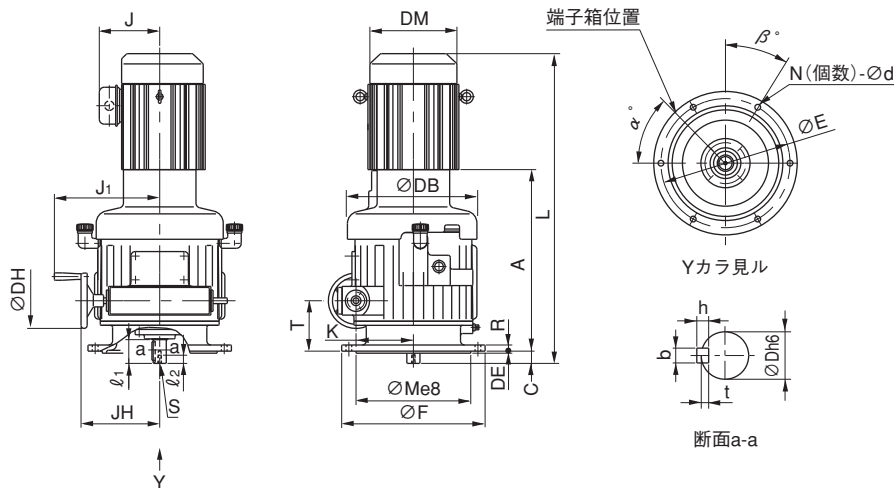


図14

A形		(mm)																											
図番	形式	A	F	M	R	DE	N	d	β	E	C	D	b	h	t	ℓ_1	S	ℓ_2	DB	K	JH	J ₁	T	DH	DM	J	α	L	質量 (kg)
14	BVFM-N05A	199	225	170	12	5	6	11	30	200	5	19	6	6	3.5	35	—	—	194	98	105	145	107	94	$\phi 124$	85	0	402	26
14	BVFM-N1A-EP	199	225	170	12	5	6	11	30	200	5	19	6	6	3.5	35	—	—	194	98	105	145	107	94	$\square 158$	122	0	505	37
14	BVFM-N2A-EP	275	330	250	13	5	6	14	30	290	2	25	8	7	4	47	M8	15	250	120	145	185	123	94	$\square 184$	150	45	600	63
14	BVFM-N3A-EP	275	330	250	13	5	6	14	30	290	2	25	8	7	4	47	M8	15	250	120	145	185	123	94	$\square 184$	150	45	601	70
14	BVFM-N5A-EP	443	350	280	15	5	6	14	30	315	30	32	10	8	5	58	M8	20	322	140	192	257	123	135	$\square 222$	166	45	758	109
14	BVFM-N8A-EP	443	350	280	15	5	6	14	30	315	30	32	10	8	5	58	M8	20	322	140	192	257	123	135	$\square 222$	166	45	801	126

- 注) 1. 端子箱、配管、操作ハンドル等の位置関係が必要な場合は、ご照会ください。
 2. N05A、N1Aの給油口は、指針窓側から見て右側のみとなります。
 3. 排油口の位置は形式によって図14と異なります。

B形		(mm)																											
図番	形式	A	F	M	R	DE	N	d	β	E	C	D	b	h	t	ℓ_1	S	ℓ_2	DB	K	JH	J ₁	T	DH	DM	J	α	L	質量 (kg)
14	BVFM-N05B	199	225	170	12	5	6	11	30	200	5	19	6	6	3.5	35	—	—	194	98	105	145	107	94	$\phi 124$	85	0	402	26
14	BVFM-N1B-EP	275	330	250	13	5	6	14	30	290	2	25	8	7	4	47	M8	15	250	120	145	185	123	94	$\square 158$	122	45	573	58
14	BVFM-N2B-EP	275	330	250	13	5	6	14	30	290	2	25	8	7	4	47	M8	15	250	120	145	185	123	94	$\square 167$	126	45	600	63
14	BVFM-N3B-EP	293	350	280	15	5	6	14	30	315	30	32	10	8	5	58	M8	20	290	140	192	257	123	135	$\square 184$	150	0	710	94
14	BVFM-N5B-EP	443	350	280	15	5	6	14	30	315	30	32	10	8	5	58	M8	20	322	140	192	257	123	135	$\square 222$	166	45	758	109

- 注) 1. 端子箱、配管、操作ハンドル等の位置関係が必要な場合は、ご照会ください。
 2. N05Bの給油口は、指針窓側から見て右側のみとなります。
 3. 排油口の位置は形式によって図14と異なります。

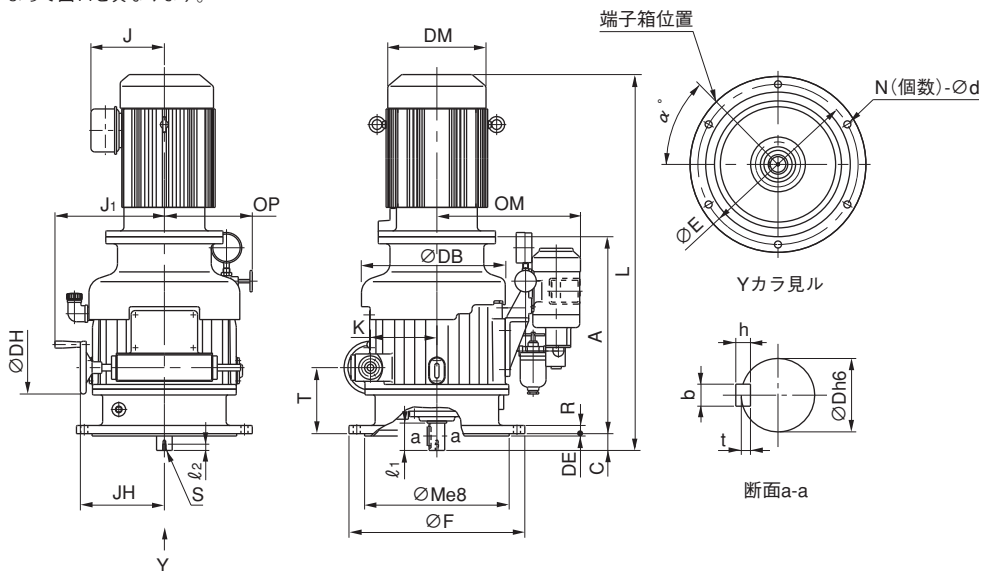


図15

A形		(mm)																												
図番	形式	A	F	M	R	DE	N	d	E	C	D	b	h	t	ℓ_1	S	ℓ_2	DB	K	JH	J ₁	T	DH	OM	OP	DM	J	α	L	質量 (kg)
15	BVFM-N10A-EP	504	450	370	21	6	6	18	410	43	40	12	8	5	70	M8	16	386	170	215	280	169	135	367	225	$\square 260$	203	45	987	231

- 注) 端子箱、配管、操作ハンドル等の位置関係が必要な場合は、ご照会ください。

B形		(mm)																												
図番	形式	A	F	M	R	DE	N	d	E	C	D	b	h	t	ℓ_1	S	ℓ_2	DB	K	JH	J ₁	T	DH	OM	OP	DM	J	α	L	質量 (kg)
15	BVFM-N8B-EP	504	450	370	21	6	6	18	410	43	40	12	8	5	70	M8	16	386	170	215	280	169	135	367	225	$\square 222$	166	45	950	218

- 注) 配管、操作ハンドル等の位置関係が必要な場合は、ご照会ください。

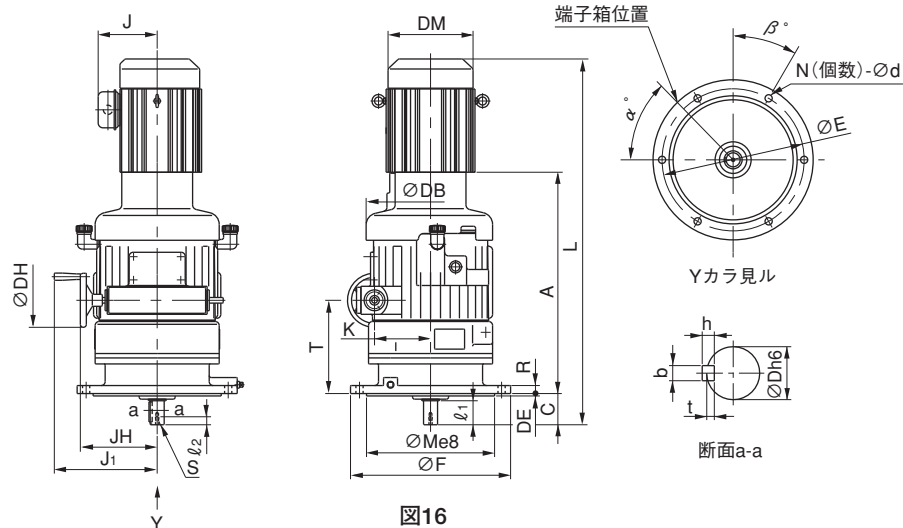


図16

A形 (mm)

図番	形式	A	F	M	R	DE	N	d	β	E	C	D	b	h	t	l_1	S	l_2	DB	K	JH	J ₁	T	DH	DM	J	α	L	質量 (kg)
16	GVFBMN05A-G10	266	200	130	12	4	4	11	45	165	43	22	6	6	3.5	35	M6	12	194	98	105	145	174	94	$\phi 124$	85	0	507	30
16	GVFBMN1A-G10-EP	266	200	130	12	4	4	11	45	165	43	22	6	6	3.5	35	M6	12	194	98	105	145	174	94	$\square 158$	122	0	610	41
16	GVFBMN2A-G20-EP	388	290	225	15	5	6	14	30	260	58	28	8	7	4	50	M8	16	250	120	145	185	236	94	$\square 167$	126	45	769	69
16	GVFBMN3A-G20-EP	388	290	225	15	5	6	14	30	260	58	28	8	7	4	50	M8	16	250	120	145	185	236	94	$\square 184$	150	45	770	76
16	GVFBMN5A-G30-EP	553	400	320	20	6	6	18	30	355	78	35	10	8	5	60	M8	20	322	140	192	257	233	135	$\square 222$	166	45	916	160
16	GVFBMN8A-G30-EP	553	400	320	20	6	6	18	30	355	78	35	10	8	5	60	M8	20	322	140	192	257	233	135	$\square 222$	166	45	959	177

- 注) 1. 端子箱、配管、操作ハンドル等の位置関係が必要な場合は、ご照会ください。
 2. N05A、N1Aの給油口は、指針窓側から見て右側のみとなります。
 3. 排油口の位置は形式によって図16と異なります。

B形 (mm)

図番	形式	A	F	M	R	DE	N	d	β	E	C	D	b	h	t	l_1	S	l_2	DB	K	JH	J ₁	T	DH	DM	J	α	L	質量 (kg)
16	GVFBMN05B-G10	266	200	130	12	4	4	11	45	165	43	22	6	6	3.5	35	M6	12	194	98	105	145	174	94	$\phi 124$	85	0	507	30
16	GVFBMN1B-G20-EP	388	290	225	15	5	6	14	30	260	58	28	8	7	4	50	M8	16	250	120	145	185	236	94	$\square 167$	126	45	742	64
16	GVFBMN2B-G20-EP	388	290	225	15	5	6	14	30	260	58	28	8	7	4	50	M8	16	250	120	145	185	236	94	$\square 167$	126	45	769	69
16	GVFBMN3B-G30-EP	403	400	320	20	6	6	18	30	355	78	35	10	8	5	60	M8	20	290	140	192	257	233	135	$\square 184$	150	0	868	145
16	GVFBMN5B-G30-EP	553	400	320	20	6	6	18	30	355	78	35	10	8	5	60	M8	20	322	140	192	257	233	135	$\square 222$	166	45	916	160

- 注) 1. 端子箱、配管、操作ハンドル等の位置関係が必要な場合は、ご照会ください。
 2. N05Bの給油口は、指針窓側から見て右側のみとなります。
 3. 排油口の位置は形式によって図16と異なります。

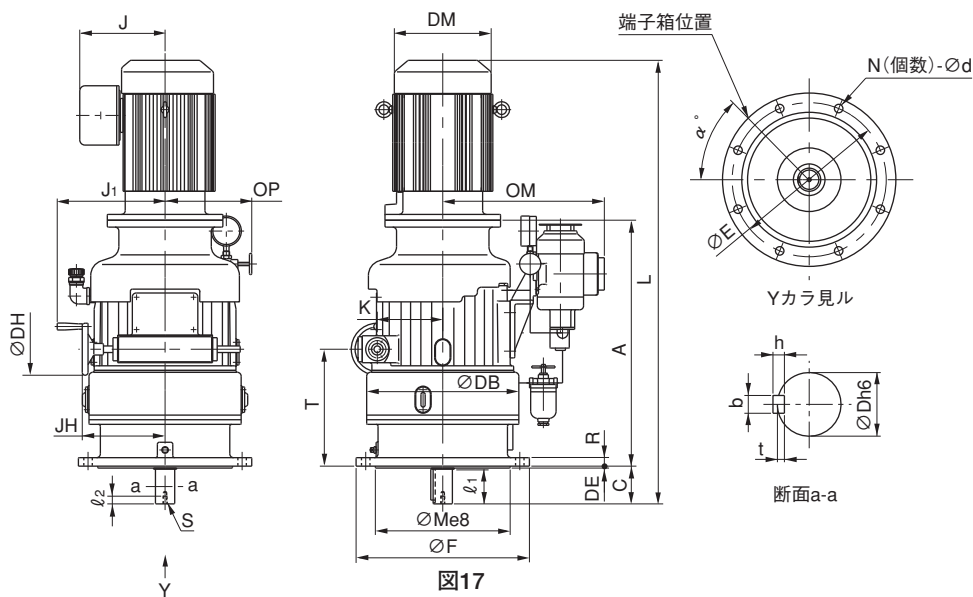


図17

A形 (mm)

図番	形式	A	F	M	R	DE	N	d	E	C	D	b	h	t	l_1	S	l_2	DB	K	JH	J ₁	T	DH	OM	OP	DM	J	α	L	質量 (kg)
17	GVFBMN10A-G40-EP	639	450	350	22	5	8	22	400	98	50	14	9	5.5	90	M10	20	395	170	215	280	304	135	367	277	$\square 260$	203	45	1177	283

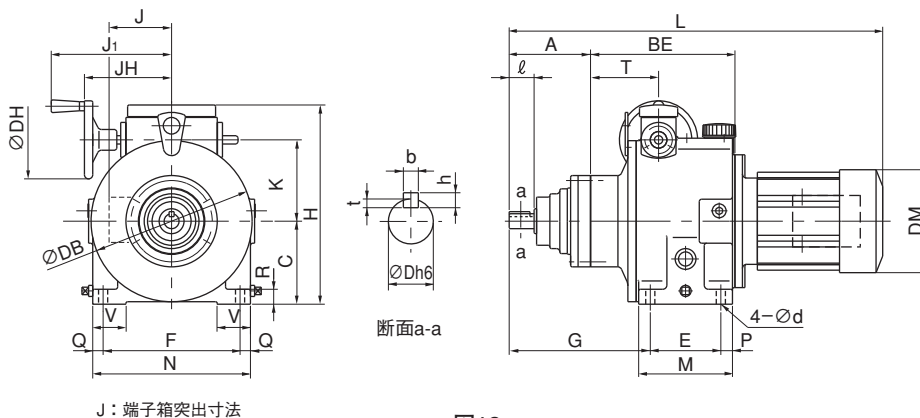
- 注) 端子箱、配管、操作ハンドル等の位置関係が必要な場合は、ご照会ください。

B形 (mm)

図番	形式	A	F	M	R	DE	N	d	E	C	D	b	h	t	l_1	S	l_2	DB	K	JH	J ₁	T	DH	OM	OP	DM	J	α	L	質量 (kg)
17	GVFBMN8B-G40-EP	639	450	350	22	5	8	22	400	98	50	14	9	5.5	90	M10	20	395	170	215	280	304	135	367	277	$\square 222$	166	45	1140	270

- 注) 端子箱、配管、操作ハンドル等の位置関係が必要な場合は、ご照会ください。

寸法図 (A・B形)



J: 端子箱突出寸法

図18

A形		(mm)																												
図番	形式	A	BE	C	H	DB	E	F	G	M	N	P	Q	V	R	d	D	b	h	t	ℓ	K	JH	J ₁	T	DH	DM	J	L	質量 (kg)
18	CHHBMN02A-6075	98	174	100	236	194	85	165	170	113	190	14	12.5	40	18	11	18	6	6	3.5	30	98	105	145	82	94	φ124	85	450	20
18	CHHBMN02A-6095	142	171	100	236	194	85	165	210	113	190	14	12.5	40	18	11	28	8	7	4	35	98	105	145	79	94	φ124	85	490	33
18	CHHBMN02A-6105	156	171	100	236	194	85	165	224	113	190	14	12.5	40	18	11	28	8	7	4	35	98	105	145	79	94	φ124	85	504	34
18	CHHBMN05A-6095	142	171	100	236	194	85	165	210	113	190	14	12.5	40	18	11	28	8	7	4	35	98	105	145	79	94	φ124	85	510	34
18	CHHBMN05A-6105	156	171	100	236	194	85	165	224	113	190	14	12.5	40	18	11	28	8	7	4	35	98	105	145	79	94	φ124	85	524	35
18	CHHBMN1A-6095-EP	142	171	100	236	194	85	165	210	113	190	14	12.5	40	18	11	28	8	7	4	35	98	105	145	79	94	□158	122	613	45
18	CHHBMN1A-6105-EP	156	171	100	236	194	85	165	224	113	190	14	12.5	40	18	11	28	8	7	4	35	98	105	145	79	94	□158	122	627	46

注) 低速軸軸端詳細寸法については、100ページをご参照ください。

B形		(mm)																												
図番	形式	A	BE	C	H	DB	E	F	G	M	N	P	Q	V	R	d	D	b	h	t	ℓ	K	JH	J ₁	T	DH	DM	J	L	質量 (kg)
18	CHHBMN02B-6075	98	174	100	236	194	85	165	210	113	190	14	12.5	40	18	11	18	6	6	3.5	30	98	105	145	82	94	φ124	85	450	28
18	CHHBMN02B-6095	142	171	100	236	194	85	165	210	113	190	14	12.5	40	18	11	28	8	7	4	35	98	105	145	79	94	φ124	85	490	33
18	CHHBMN02B-6105	156	171	100	236	194	85	165	224	113	190	14	12.5	40	18	11	28	8	7	4	35	98	105	145	79	94	φ124	85	504	34
18	CHHBMN05B-6095	142	171	100	236	194	85	165	210	113	190	14	12.5	40	18	11	28	8	7	4	35	98	105	145	79	94	φ124	85	510	34
18	CHHBMN05B-6105	156	171	100	236	194	85	165	224	113	190	14	12.5	40	18	11	28	8	7	4	35	98	105	145	79	94	φ124	85	524	35

注) 低速軸軸端詳細寸法については、100ページをご参照ください。

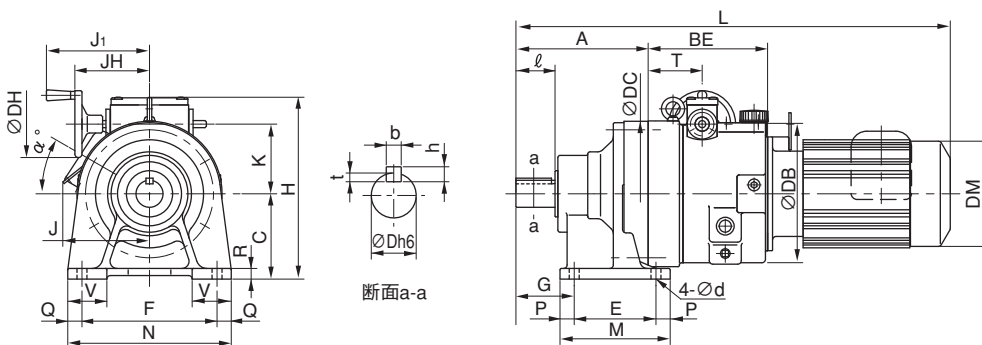


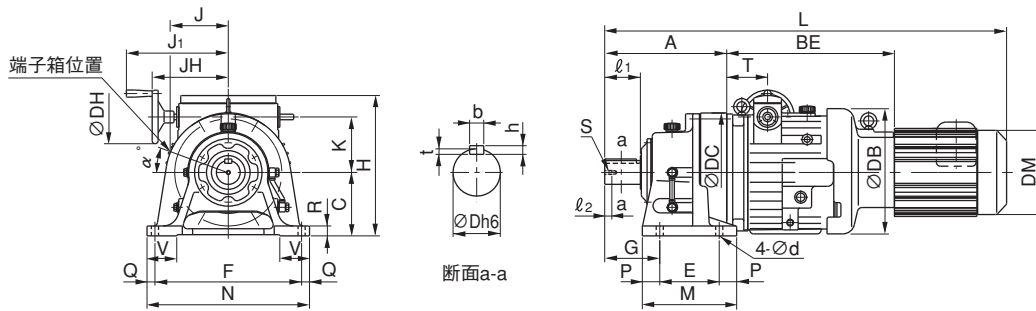
図19

A形		(mm)																														
図番	形式	A	BE	C	H	E	F	G	M	N	P	Q	V	R	d	D	b	h	t	ℓ	DC	DB	K	JH	J ₁	T	DH	DM	J	α	L	質量 (kg)
19	CHHBMN1A-6125-EP	186	168	120	256	115	190	82	155	230	20	20	55	15	14	38	10	8	5	55	204	205	98	105	145	76	94	□158	122	0	655	58
19	CHHBMN2A-6125-EP	186	233	120	282	115	190	82	155	230	20	20	55	15	14	38	10	8	5	55	204	250	120	145	185	81	94	□167	122	45	742	81
19	CHHBMN3A-6125-EP	186	233	120	282	115	190	82	155	230	20	20	55	15	14	38	10	8	5	55	204	250	120	145	185	81	94	□184	146	45	743	88

注) 低速軸軸端詳細寸法については、100ページをご参照ください。
N2A、N3AのH寸法は、吊金具までの高さになります。

B形		(mm)																														
図番	形式	A	BE	C	H	E	F	G	M	N	P	Q	V	R	d	D	b	h	t	ℓ	DC	DB	K	JH	J ₁	T	DH	DM	J	α	L	質量 (kg)
19	CHHBMN05B-6125	186	168	120	256	115	190	82	155	230	20	20	55	15	14	38	10	8	5	55	204	205	98	105	145	76	94	φ124	85	0	552	47
19	CHHBMN1B-6125-EP	186	233	120	282	115	190	82	155	230	20	20	55	15	14	38	10	8	5	55	204	250	120	145	185	81	94	□158	119	45	715	76
19	CHHBMN2B-6125-EP	186	233	120	282	115	190	82	155	230	20	20	55	15	14	38	10	8	5	55	204	250	120	145	185	81	94	□167	122	45	742	81

注) 低速軸軸端詳細寸法については、100ページをご参照ください。
N1B、N2BのH寸法は、吊金具までの高さになります。



J: 端子箱突出寸法

図20

A形 (mm)

図番	形式	A	BE	C	H	E	F	G	M	N	P	Q	V	R	d	D	b	h	t	ℓ ₁	S	ℓ ₂	DC	DB	K	JH	J ₁	T	DH	DM	J	α	L	質量 (kg)
20	CHHBMN2A-6135-EP	240	234	150	312	145	290	100	195	330	25	20	65	22	18	50	14	9	5.5	70	M10	18	230	250	120	145	185	82	94	□167	122	45	797	99
20	CHHBMN3A-6135-EP	240	234	150	312	145	290	100	195	330	25	20	65	22	18	50	14	9	5.5	70	M10	18	230	250	120	145	185	82	94	□184	146	45	798	106
20	CHHBMN2A-6145-EP	260	234	150	312	145	290	120	195	330	25	20	65	22	18	50	14	9	5.5	90	M10	18	230	250	120	145	185	82	94	□167	122	45	817	100
20	CHHBMN3A-6145-EP	260	234	150	312	145	290	120	195	330	25	20	65	22	18	50	14	9	5.5	90	M10	18	230	250	120	145	185	82	94	□184	146	45	818	107
20	CHHBMN3A-6165-EP	308	250	160	367	150	370	139	238	410	44	20	75	25	18	60	18	11	7	90	M10	18	300	—	120	145	185	98	94	□184	146	45	882	146
20	CHHBMN5A-6165-EP	308	423	160	367	150	370	139	238	410	44	20	75	25	18	60	18	11	7	90	M10	18	300	322	140	192	257	103	135	□222	157	45	1016	191
20	CHHBMN8A-6165-EP	308	423	160	367	150	370	139	238	410	44	20	75	25	18	60	18	11	7	90	M10	18	300	322	140	192	257	103	135	□222	157	45	1059	208
20	CHHBMN5A-6175-EP	352	430	200	429	275	380	125	335	430	30	25	80	30	22	70	20	12	7.5	90	M12	24	340	—	140	192	257	110	135	□222	157	45	1067	233
20	CHHBMN8A-6175-EP	352	430	200	429	275	380	125	335	430	30	25	80	30	22	70	20	12	7.5	90	M12	24	340	—	140	192	257	110	135	□222	157	45	1110	250
20	CHHBMN8A-6185-EP	389	437	220	467	320	420	145	380	470	30	25	85	30	22	80	22	14	9	110	M12	24	370	—	140	192	257	117	135	□222	157	45	1154	284
20	CHHBMN10A-6175-EP	352	466	200	439	275	380	125	335	430	30	25	80	30	22	70	20	12	7.5	90	M12	24	340	386	170	215	280	131	135	□260	193	45	1258	314
20	CHHBMN10A-6185-EP	389	466	220	467	320	420	145	380	470	30	25	85	30	22	80	22	14	9	110	M12	24	370	386	170	215	280	131	135	□260	193	45	1295	348
20	CHHBMN10A-6195-EP	465	475	250	539	380	480	170	440	530	30	25	90	35	26	95	25	14	9	135	M20	34	430	—	170	215	280	140	135	□260	193	45	1380	426

注) 寸法Hは吊金具までの高さを指し、ハンドル部を除く最大高さ寸法を記載しています。型式によっては図中の位置と異なる場合があります。

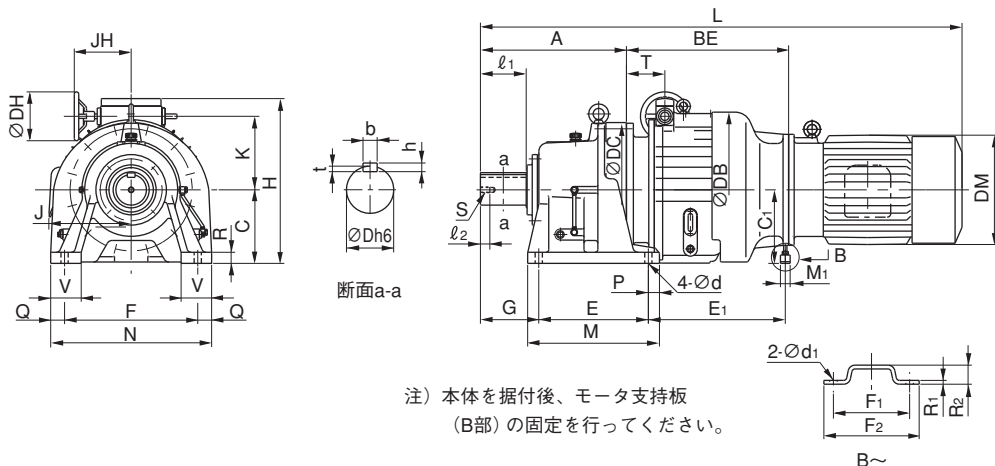
B形 (mm)

図番	形式	A	BE	C	H	E	F	G	M	N	P	Q	V	R	d	D	b	h	t	ℓ ₁	S	ℓ ₂	DC	DB	K	JH	J ₁	T	DH	DM	J	α	L	質量 (kg)
20	CHHBMN1B-6135-EP	240	234	150	312	145	290	100	195	330	25	20	65	22	18	50	14	9	5.5	70	M10	18	230	250	120	145	185	82	94	□158	119	45	770	94
20	CHHBMN2B-6135-EP	240	234	150	312	145	290	100	195	330	25	20	65	22	18	50	14	9	5.5	70	M10	18	230	250	120	145	185	82	94	□167	122	45	797	99
20	CHHBMN1B-6145-EP	260	234	150	312	145	290	120	195	330	25	20	65	22	18	50	14	9	5.5	90	M10	18	230	250	120	145	185	82	94	□158	119	45	790	95
20	CHHBMN2B-6145-EP	260	234	150	312	145	290	120	195	330	25	20	65	22	18	50	14	9	5.5	90	M10	18	230	250	120	145	185	82	94	□167	122	45	817	100
20	CHHBMN2B-6165-EP	308	250	160	367	150	370	139	238	410	44	20	75	25	18	60	18	11	7	90	M10	18	300	—	120	145	185	98	94	□167	122	45	881	139
20	CHHBMN3B-6165-EP	308	273	160	367	150	370	139	238	410	44	20	75	25	18	60	18	11	7	90	M10	18	300	318	140	192	257	103	135	□184	150	0	968	176
20	CHHBMN3B-6175-EP	352	280	200	429	275	380	125	335	430	30	25	80	30	22	70	20	12	7.5	90	M12	24	340	—	140	192	257	110	135	□184	150	0	1019	218
20	CHHBMN5B-6165-EP	308	423	160	367	150	370	139	238	410	44	20	75	25	18	60	18	11	7	90	M10	18	300	322	140	192	257	103	135	□222	157	45	1016	191
20	CHHBMN5B-6175-EP	352	430	200	429	275	380	125	335	430	30	25	80	30	22	70	20	12	7.5	90	M12	24	340	322	140	192	257	110	135	□222	157	45	1067	233
20	CHHBMN5B-6185-EP	389	437	220	467	320	420	145	380	470	30	25	85	30	22	80	22	14	9	110	M12	24	370	—	140	192	257	117	135	□222	157	45	1111	267
20	CHHBMN8B-6175-EP	352	466	200	438	275	380	125	335	430	30	25	80	30	22	70	20	12	7.5	90	M12	24	340	386	170	215	280	131	135	□222	157	45	1221	301
20	CHHBMN8B-6185-EP	389	466	220	467	320	420	145	380	470	30	25	85	30	22	80	22	14	9	110	M12	24	370	386	170	215	280	131	135	□222	157	45	1258	335
20	CHHBMN8B-6195-EP	465	475	250	539	380	480	170	440	530	30	25	90	35	26	95	25	14	9	135	M20	34	430	—	170	215	280	140	135	□222	157	45	1343	413
20	CHHBM10B-6185-EP	389	543	220	502	320	420	145	380	470	30	25	85	30	22	80	22	14	9	110	M12	24	370	457	212	232	—	131	176	□260	193	45	1372	417
20	CHHBM10B-6195-EP	465	543	250	539	380	480	170	440	530	30	25	90	35	26	95	25	14	9	135	M20	34	430	457	212	232	—	131	176	□260	193	45	1447	478

注) 1. 10Bの操作ハンドルには握りが無いため、J₁寸法はありません。

2. 寸法Hは吊金具までの高さを指し、ハンドル部を除く最大高さ寸法を記載しています。型式によっては図中の位置と異なる場合があります。

寸法図 (A・B形)



注) 本体を据付後、モータ支持板 (B部) の固定を行ってください。

図21

A形																														(mm)										
図番	形式	L	H	A	BE	C	E	F	G	M	N	P	Q	V	R	d	D	b	h	t	l ₁	S	l ₂	DC	DB	K	JH	T	DH	DM	J	C ₁	E ₁	M ₁	F ₁	F ₂	R ₁	R ₂	d ₁	質量(kg)
21	CHHBM15A-6185-EP	1478	502	389	573	220	320	420	145	380	470	30	25	85	30	22	80	22	14	9	110	M12	24	370	457	212	232	131	176	□260	203	220	485	35	120	150	6	30	12	429
21	CHHBM15A-6195-EP	1553	539	465	573	250	380	480	170	440	530	30	25	90	35	26	95	25	14	9	135	M20	34	430	457	212	232	131	176	□260	203	250	476	35	120	150	6	30	12	490
21	CHHBM20A-6215-EP	1749	646	526	585	265	395	480	210	475	580	40	50	110	40	26	110	28	16	10	165	M20	34	485	560	265	205	139	176	□398	297	265	494	35	120	150	6	30	12	610

注) CHHBM15A-6185-EPのH寸法は、バイエル部側のアイボルトまでの高さになります。

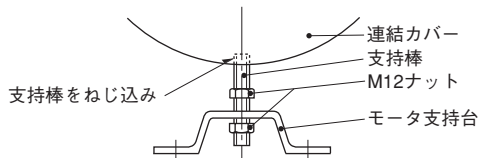
B形																														(mm)										
図番	形式	L	H	A	BE	C	E	F	G	M	N	P	Q	V	R	d	D	b	h	t	l ₁	S	l ₂	DC	DB	K	JH	T	DH	DM	J	C ₁	E ₁	M ₁	F ₁	F ₂	R ₁	R ₂	d ₁	質量(kg)
21	CHHBM15B-6215-EP	1658	646	526	585	265	395	480	210	475	580	40	50	110	40	26	110	28	16	10	165	M20	34	485	560	265	205	139	176	□317	234	265	494	35	120	150	6	30	12	717
21	CHHBM15B-6225-EP	1694	681	566	581	280	420	540	230	520	620	50	40	115	40	33	120	32	18	11	165	M20	34	526	560	265	205	135	176	□317	234	280	485	35	120	150	6	30	12	778

支持台・支持棒について

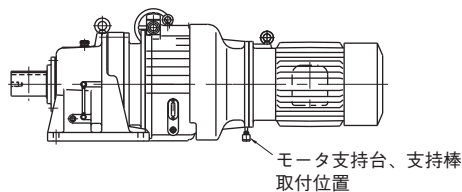
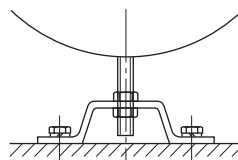
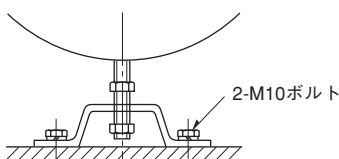
バイエル・サイクロ可変減速機は、負荷時の振動を配慮してモータ支持台・支持棒を附属出荷いたします。据付時の補助として、使用願います。

1. サイクロ減速機部の据付完了後、下記要領により、モータ支持台の固定を行ってください。

- (1) 連結カバーのフランジ部下面のM12ネジ穴にモータ支持台、及びM12ナットを組み込んだ支持棒をねじ込んでください。
- (2) 下側のM12ナットを締めモータ支持台をM10ボルト2本で軽く仮締めしてください。
- (3) 上側のM12ナットをモータ支持台に当たるまで締め付け後、下側のM12ナットで固定してください。最後にモータ支持台取り付けボルトを増し締めし、固定してください。



- (2) 下側のM12ナットを締めモータ支持台をM10ボルト2本で軽く仮締めしてください。



2. M12ナットを締過ぎますと、連結カバー部に無理な力が掛かりますので注意してください。

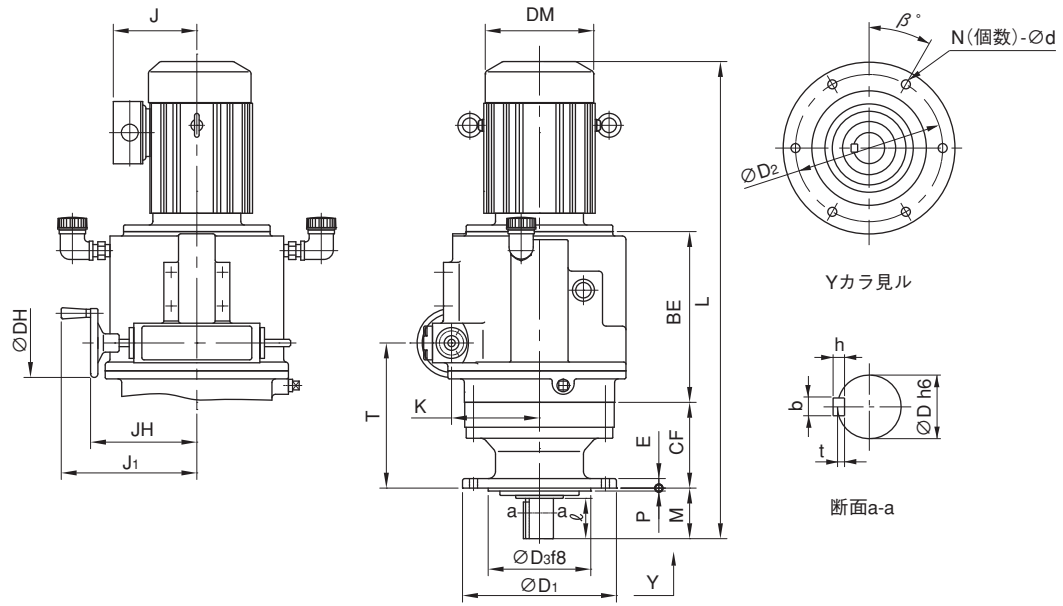


図22

A形

図番	形式	CF	BE	D ₁	D ₃	E	P	N	d	β	D ₂	M	D	b	h	t	ℓ	K	JH	J ₁	T	DH	DM	J	L	質量 (kg)
22	CVVBMN05A-6095	94	171	160	110	9	3	4	11	0	134	48	28	8	7	4	35	98	105	145	172	94	$\phi 124$	85	510	39
22	CVVBMN05A-6105	108	171	160	110	9	3	4	11	0	134	48	28	8	7	4	35	98	105	145	186	94	$\phi 124$	85	524	41
22	CVVBMN1A-6095-EP	94	171	160	110	9	3	4	11	0	134	48	28	8	7	4	35	98	105	145	172	94	$\square 158$	122	613	50
22	CVVBMN1A-6105-EP	108	171	160	110	9	3	4	11	0	134	48	28	8	7	4	35	98	105	145	186	94	$\square 158$	122	627	52
22	CVVBMN1A-6125-EP	117	168	210	140	13	4	6	11	0	180	69	38	10	8	5	55	98	105	145	193	94	$\square 158$	122	655	62
22	CVVBMN2A-6125-EP	117	233	210	140	13	4	6	11	45	180	69	38	10	8	5	55	120	145	185	198	94	$\square 167$	126	742	77
22	CVVBMN3A-6125-EP	117	233	210	140	13	4	6	11	45	180	69	38	10	8	5	55	120	145	185	198	94	$\square 184$	150	743	84

- 注) 1. 端子箱、配管、操作ハンドル等の位置関係が必要な場合は、ご照会ください。
 2. 低速軸軸端詳細寸法については、100ページをご参照ください。
 3. N05A、N1Aの給油口は、指針窓側から見て右側のみとなります。
 4. 排油口の位置は形式によって図22と異なります。

B形

図番	形式	CF	BE	D ₁	D ₃	E	P	N	d	β	D ₂	M	D	b	h	t	ℓ	K	JH	J ₁	T	DH	DM	J	L	質量 (kg)
22	CVVBMN05B-6095	94	171	160	110	9	3	4	11	0	134	48	28	8	7	4	35	98	105	145	172	94	$\phi 124$	85	510	39
22	CVVBMN05B-6105	108	171	160	110	9	3	4	11	0	134	48	28	8	7	4	35	98	105	145	186	94	$\phi 124$	85	524	41
22	CVVBMN05B-6125	117	168	210	140	13	4	6	11	0	180	69	38	10	8	5	55	98	105	145	193	94	$\phi 124$	85	552	51
22	CVVBMN1B-6125-EP	117	233	210	140	13	4	6	11	45	180	69	38	10	8	5	55	120	145	185	198	94	$\square 158$	122	715	72
22	CVVBMN2B-6125-EP	117	233	210	140	13	4	6	11	45	180	69	38	10	8	5	55	120	145	185	198	94	$\square 167$	126	742	77

- 注) 1. 端子箱、配管、操作ハンドル等の位置関係が必要な場合は、ご照会ください。
 2. 低速軸軸端詳細寸法については、100ページをご参照ください。
 3. N05Bの給油口は、指針窓側から見て右側のみとなります。
 4. 排油口の位置は形式によって図22と異なります。

寸法図 (A・B形)

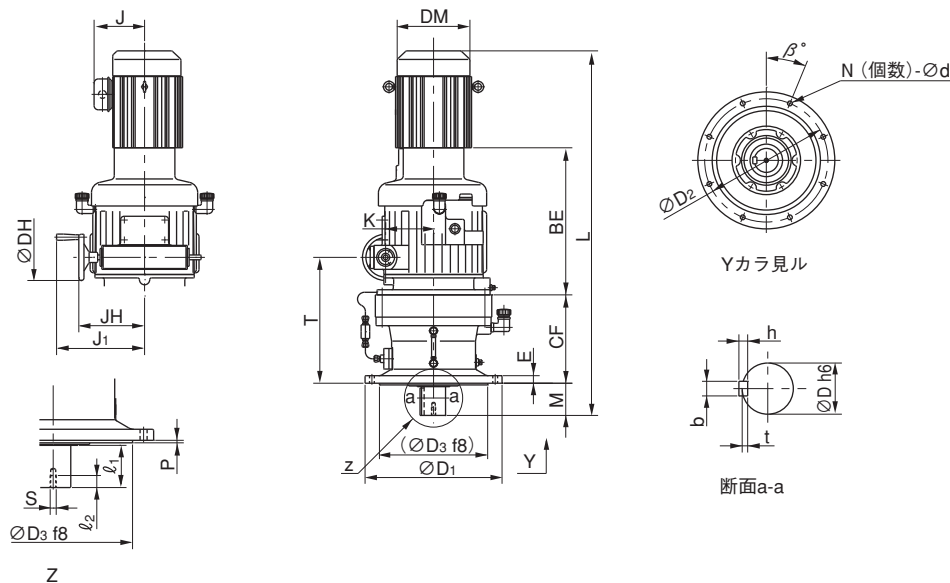


図23

A形 (mm)

図番	形式	CF	BE	D ₁	D ₃	E	P	N	d	β	D ₂	M	D	b	h	t	ℓ ₁	S	ℓ ₂	K	JH	J ₁	T	DH	DM	J	L	質量 (kg)
23	CVVBMN2A-6135-EP	164	234	260	200	15	4	6	11	45	230	76	50	14	9	5.5	61	M10	18	120	145	185	246	94	□167	126	797	96
23	CVVBMN2A-6145-EP	164	234	260	200	15	4	6	11	45	230	96	50	14	9	5.5	81	M10	18	120	145	185	246	94	□167	126	817	97
23	CVVBMN3A-6135-EP	164	234	260	200	15	4	6	11	45	230	76	50	14	9	5.5	61	M10	18	120	145	185	246	94	□184	150	798	103
23	CVVBMN3A-6145-EP	164	234	260	200	15	4	6	11	45	230	96	50	14	9	5.5	81	M10	18	120	145	185	246	94	□184	150	818	104
23	CVVBMN3A-6165-EP	219	250	340	270	20	4	6	11	45	310	89	60	18	11	7	80	M10	18	120	145	185	317	94	□184	150	882	137
23	CVVBMN5A-6165-EP	219	423	340	270	20	4	6	11	45	310	89	60	18	11	7	80	M10	18	140	192	257	322	135	□222	166	1016	184
23	CVVBMN5A-6175-EP	258	430	400	316	22	5	8	14	45	360	94	70	20	12	7.5	84	M12	24	140	192	257	368	135	□222	166	1067	221
23	CVVBMN8A-6165-EP	219	423	340	270	20	4	6	11	45	310	89	60	18	11	7	80	M10	18	140	192	257	322	135	□222	166	1059	201
23	CVVBMN8A-6175-EP	258	430	400	316	22	5	8	14	45	360	94	70	20	12	7.5	84	M12	24	140	192	257	368	135	□222	166	1110	238
23	CVVBMN8A-6185-EP	279	437	430	345	22	5	8	18	45	390	110	80	22	14	9	100	M12	24	140	192	257	396	135	□222	166	1154	270

注) 1. 端子箱、配管、操作ハンドル等の位置関係が必要な場合は、ご照会ください。
2. 排油口の位置は形式によって図23と異なります。

B形 (mm)

図番	形式	CF	BE	D ₁	D ₃	E	P	N	d	β	D ₂	M	D	b	h	t	ℓ ₁	S	ℓ ₂	K	JH	J ₁	T	DH	DM	J	L	質量 (kg)
23	CVVBMN1B-6135-EP	164	234	260	200	15	4	6	11	45	230	76	50	14	9	5.5	61	M10	18	120	145	185	246	94	□158	122	770	91
23	CVVBMN1B-6145-EP	164	234	260	200	15	4	6	11	45	230	96	50	14	9	5.5	81	M10	18	120	145	185	246	94	□158	122	790	92
23	CVVBMN2B-6135-EP	164	234	260	200	15	4	6	11	45	230	76	50	14	9	5.5	61	M10	18	120	145	185	246	94	□167	126	797	96
23	CVVBMN2B-6145-EP	164	234	260	200	15	4	6	11	45	230	96	50	14	9	5.5	81	M10	18	120	145	185	246	94	□167	126	817	97
23	CVVBMN2B-6165-EP	219	250	340	270	20	4	6	11	45	310	89	60	18	11	7	80	M10	18	120	145	185	317	94	□167	126	881	130
23	CVVBMN3B-6165-EP	219	273	340	270	20	4	6	11	0	310	89	60	18	11	7	80	M10	18	140	192	257	322	135	□184	150	968	169
23	CVVBMN3B-6175-EP	258	280	400	316	22	5	8	14	0	360	94	70	20	12	7.5	84	M12	24	140	192	257	368	135	□184	150	1019	206
23	CVVBMN5B-6165-EP	219	423	340	270	20	4	6	11	45	310	89	60	18	11	7	80	M10	18	140	192	257	322	135	□222	166	1016	184
23	CVVBMN5B-6175-EP	258	430	400	316	22	5	8	14	45	360	94	70	20	12	7.5	84	M12	24	140	192	257	368	135	□222	166	1067	221
23	CVVBMN5B-6185-EP	279	437	430	345	22	5	8	18	45	390	110	80	22	14	9	100	M12	24	140	192	257	396	135	□222	166	1111	253

注) 1. 端子箱、配管、操作ハンドル等の位置関係が必要な場合は、ご照会ください。
2. 排油口の位置は形式によって図23と異なります。

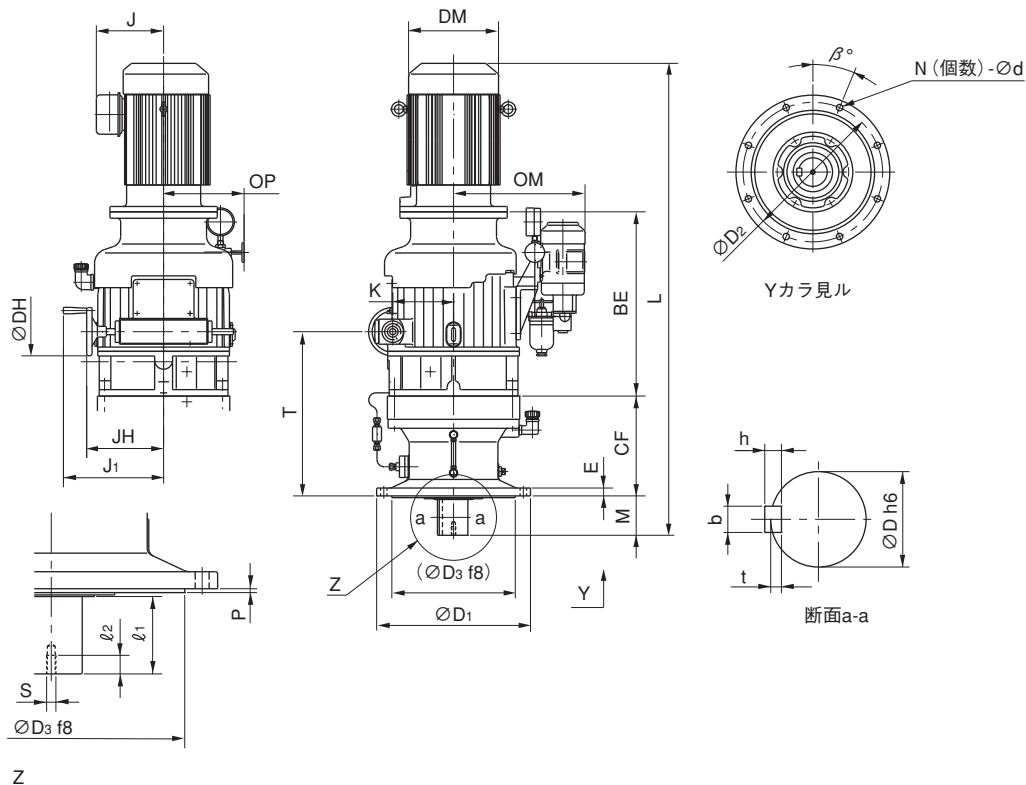


図24

A形

図番	形式	CF	BE	D ₁	D ₃	E	P	N	d	β	D ₂	M	D	b	h	t	ℓ ₁	S	ℓ ₂	OM	OP	K	JH	J ₁	T	DH	DM	J	L	質量 (kg)
24	CVVBMN10A-6175-EP	258	515	400	316	22	5	8	14	45	360	94	70	20	12	7.5	84	M12	24	367	225	170	215	280	438	135	□260	203	1307	336
24	CVVBMN10A-6185-EP	279	515	430	345	22	5	8	18	45	390	110	80	22	14	9	100	M12	24	367	225	170	215	280	459	135	□260	203	1344	364
24	CVVBMN10A-6195-EP	320	515	490	400	30	6	12	18	45	450	145	95	25	14	9	125	M20	34	367	225	170	215	280	500	135	□260	203	1420	434

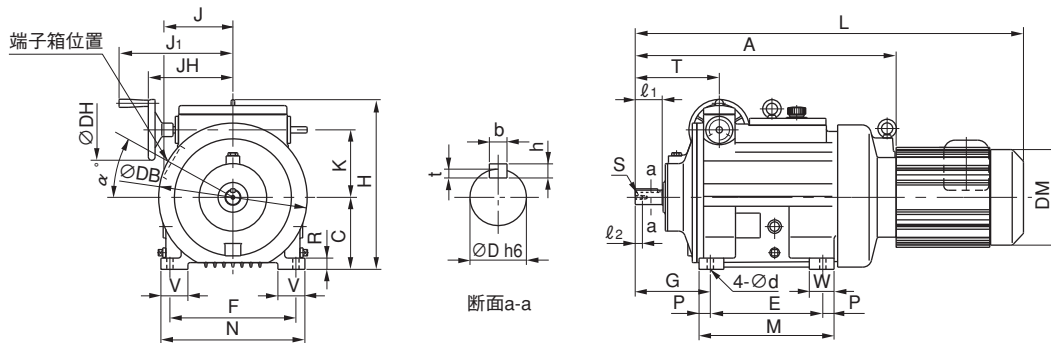
注) 端子箱、配管、操作ハンドル等の位置関係が必要な場合は、ご照会ください。

B形

図番	形式	CF	BE	D ₁	D ₃	E	P	N	d	β	D ₂	M	D	b	h	t	ℓ ₁	S	ℓ ₂	OM	OP	K	JH	J ₁	T	DH	DM	J	L	質量 (kg)
24	CVVBMN8B-6175-EP	258	515	400	316	22	5	8	14	45	360	94	70	20	12	7.5	84	M12	24	367	225	170	215	280	438	135	□222	166	1270	323
24	CVVBMN8B-6185-EP	279	515	430	345	22	5	8	18	45	390	110	80	22	14	9	100	M12	24	367	225	170	215	280	459	135	□222	166	1307	351
24	CVVBMN8B-6195-EP	320	515	490	400	30	6	12	18	45	450	145	95	25	14	9	125	M20	34	367	225	170	215	280	500	135	□222	166	1383	421

注) 端子箱、配管、操作ハンドル等の位置関係が必要な場合は、ご照会ください。

寸法図 (D形)



J: 端子箱突出寸法

图25

图番	形式	A	C	H	DB	E	F	G	M	N	P	V	W	R	d	D	b	h	t	l ₁	S	l ₂	K	JH	J ₁	T	DH	DM	J	α	L	質量 (kg)
25	BHHM-N05D	277	100	248	180	140	165	117	180	190	20	40	—	18	11	19	6	6	3.5	40	M6	20	95	105	145	123	94	φ124	85	0	491	22
25	BHHM-N1D-EP	277	100	248	180	140	165	117	180	190	20	40	—	18	11	19	6	6	3.5	40	M6	20	95	105	145	123	94	□158	119	45	581	32
25	BHHM-N2D-EP	345	130	314	268	150	225	143	190	260	20	55	—	20	14	25	8	7	4	50	M8	15	120	149	214	139	135	□167	126	0	664	70
25	BHHM-N3D-EP	345	130	314	268	150	225	143	190	260	20	55	—	20	14	25	8	7	4	50	M8	15	120	149	214	139	135	□184	150	0	679	79
25	BHHM-N5D-EP	580	160	377	330	250	280	167	300	320	25	60	55	25	14	32	10	8	5	60	M8	16	150	188	253	187	135	□222	157	45	865	139
25	BHHM-N8D-EP	580	160	377	330	250	280	167	300	320	25	60	55	25	14	32	10	8	5	60	M8	16	150	188	253	187	135	□222	157	45	908	155
25	BHHM-N10D-EP	657	180	431	368	210	310	217	300	350	45	66	70	25	18	40	12	8	5	70	M10	20	180	200	265	223	135	□260	193	45	999	231

(mm)

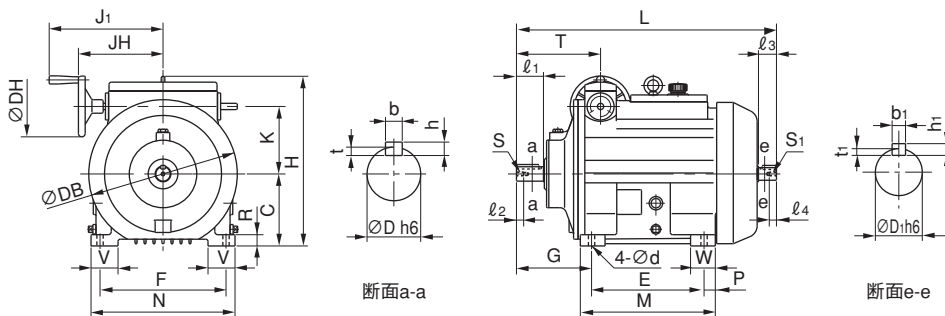


图26

图番	形式	C	H	DB	E	F	G	M	N	P	V	W	R	d	D	b	h	t	l ₁	S	l ₂	D ₁	b ₁	h ₁	t ₁	l ₃	S ₁	l ₄	K	JH	J ₁	T	DH	L	質量 (kg)
26	BHH-N05D	100	248	180	140	165	117	180	190	20	40	—	18	11	19	6	6	3.5	40	M6	20	16	5	5	3	30	M6	15	95	105	145	123	94	333	15
26	BHH-N1D	100	248	180	140	165	117	180	190	20	40	—	18	11	19	6	6	3.5	40	M6	20	16	5	5	3	30	M6	15	95	105	145	123	94	333	15
26	BHH-N2D	130	314	268	150	225	143	190	260	20	55	—	20	14	25	8	7	4	50	M8	15	20	6	6	3.5	40	M6	12	120	149	214	139	135	407	48
26	BHH-N3D	130	314	268	150	225	143	190	260	20	55	—	20	14	25	8	7	4	50	M8	15	20	6	6	3.5	40	M6	12	120	149	214	139	135	407	48
26	BHH-N5D	160	377	330	250	280	167	300	320	25	60	55	25	14	32	10	8	5	60	M8	16	28	8	7	4	40	M8	16	150	188	253	187	135	578	97
26	BHH-N8D	160	377	330	250	280	167	300	320	25	60	55	25	14	32	10	8	5	60	M8	16	28	8	7	4	40	M8	16	150	188	253	187	135	578	97
26	BHH-N10D	180	431	368	210	310	217	300	350	45	66	70	25	18	40	12	8	5	70	M10	20	28	8	7	4	45	M8	16	180	200	265	223	135	663	160

(mm)

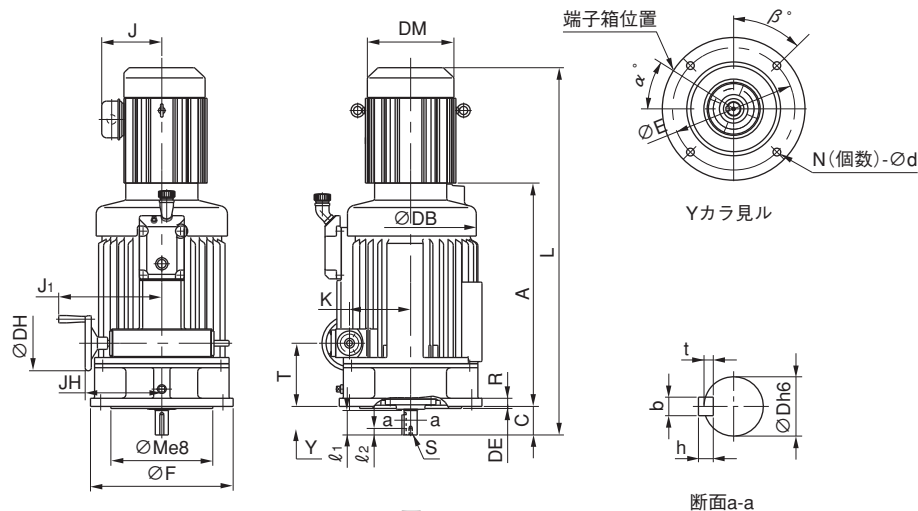


図27

断面a-a

図番	形式	A	F	M	R	DE	N	d	β	E	C	D	b	h	t	l_1	S	l_2	DB	K	JH	J ₁	T	DH	DM	J	α	L	質量 (kg)
27	BVFM-N1D-EP	260	200	130	12	4	4	12	45	165	49	19	6	6	3.5	40	M6	20	180	95	105	145	106	94	□158	122	45	614	50
27	BVFM-N2D-EP	324	300	230	20	4	4	15	0	265	59	25	8	7	4	50	M8	15	268	120	149	214	118	135	□167	126	90	702	76
27	BVFM-N3D-EP	324	300	230	20	4	4	15	0	265	59	25	8	7	4	50	M8	15	268	120	149	214	118	135	□184	150	90	717	86
27	BVFM-N5D-EP	548	350	250	20	5	4	19	45	300	70	32	10	8	5	60	M8	16	330	150	188	253	155	135	□222	166	45	903	147
27	BVFM-N8D-EP	548	350	250	20	5	4	19	45	300	70	32	10	8	5	60	M8	16	330	150	188	253	155	135	□222	166	45	946	163
27	BVFM-N10D-EP	605	350	250	20	5	4	19	45	300	80	40	12	8	5	70	M10	20	368	180	200	265	171	135	□260	203	45	1027	232

注) 端子箱、配管、操作ハンドル等の位置関係が必要な場合は、ご照会ください。

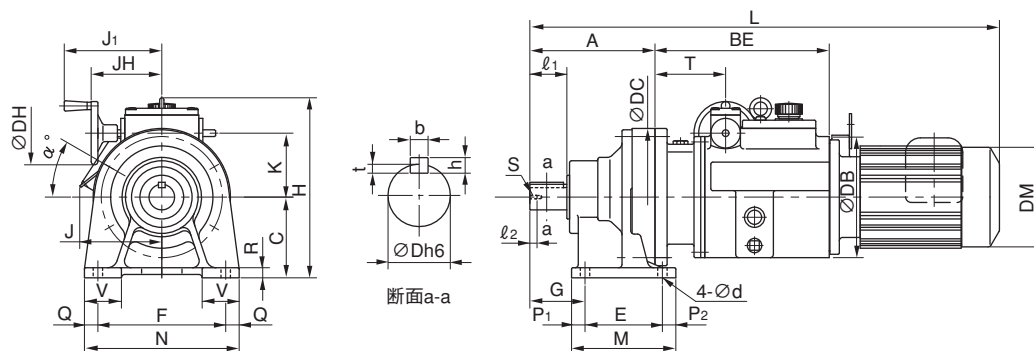


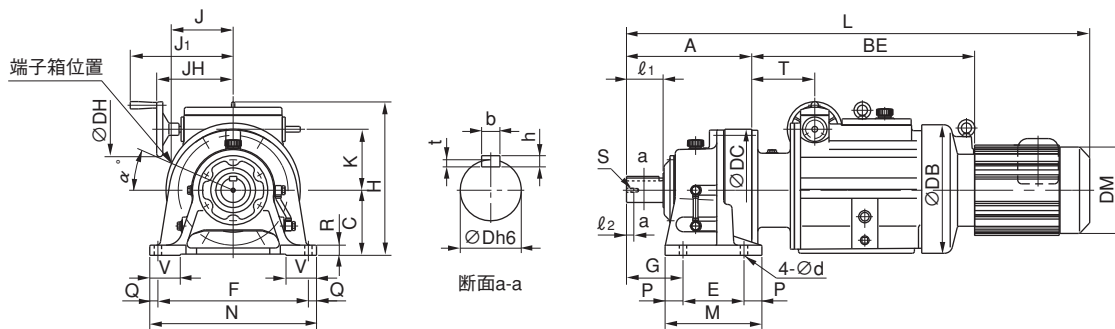
図28

図番	形式	A	BE	C	H	E	F	G	M	N	P ₁	P ₂	Q	V	R	d	D	b	h	t	l_1	S	l_2	DC	DB	K	JH	J ₁	T	DH	DM	J	α	L	質量 (kg)
28	CHHBMN05D-6095	142	250	100	248	90	150	60	135	180	15	30	15	40	12	11	28	8	7	4	35	M8	20	150	180	95	105	145	96	94	φ124	85	0	606	32
28	CHHBMN05D-6105	156	250	100	248	90	150	60	135	180	15	30	15	40	12	11	28	8	7	4	35	M8	20	150	180	95	105	145	96	94	φ124	85	0	620	35
28	CHHBMN05D-6125	186	259	120	268	115	190	82	155	230	20	20	20	55	15	14	38	10	8	5	55	M8	20	204	—	95	105	145	105	94	φ124	85	0	659	43
28	CHHBMN1D-6095-EP	142	250	100	248	90	150	60	135	180	15	30	15	40	12	11	28	8	7	4	35	M8	20	150	180	95	105	145	96	94	φ158	119	45	696	54
28	CHHBMN1D-6105-EP	156	250	100	248	90	150	60	135	180	15	30	15	40	12	11	28	8	7	4	35	M8	20	150	180	95	105	145	96	94	φ158	119	45	710	57
28	CHHBMN1D-6125-EP	186	259	120	268	115	190	82	155	230	20	20	20	55	15	14	38	10	8	5	55	M8	20	204	—	95	105	145	105	94	φ158	119	45	749	65
28	CHHBMN2D-6135-EP	240	319	150	334	145	290	100	195	330	25	25	20	65	22	18	50	14	9	5.5	70	M10	18	230	268	120	149	214	113	135	□167	126	0	878	106
28	CHHBMN2D-6145-EP	250	319	150	334	145	290	120	195	330	25	25	20	65	22	18	50	14	9	5.5	90	M10	18	230	268	120	149	214	113	135	□167	126	0	898	107
28	CHHBMN2D-6165-EP	308	329	160	367	150	370	139	238	410	44	44	20	75	25	18	60	18	11	7	90	M10	18	300	—	120	149	214	123	135	□167	126	0	956	141
28	CHHBMN3D-6135-EP	240	319	150	334	145	290	100	195	330	25	25	20	65	22	18	50	14	9	5.5	70	M10	18	230	268	120	149	214	113	135	□184	150	0	893	115
28	CHHBMN3D-6165-EP	308	329	160	367	150	370	139	238	410	44	44	20	75	25	18	60	18	11	7	90	M10	18	300	—	120	149	214	123	135	□184	150	0	971	150

注) サイクロ減速機6095、6105、6125の低速軸軸端詳細寸法については、99ページをご参照ください。

寸法Hは吊金具までの高さを指し、ハンドル部を除く最大高さ寸法を記載しています。型式によっては図中の位置と異なる場合があります。

寸法図 (D形)



J: 端子箱突出寸法

図29

図番	形式	A	BE	C	H	E	F	G	M	N	P	Q	V	R	d	D	b	h	t	l ₁	S	l ₂	DC	DB	K	JH	J ₁	T	DH	DM	J	α	L	質量 (kg)
29	CHHBMN5D-6165-EP	308	548	160	377	150	370	139	238	410	44	20	75	25	18	60	18	11	7	90	M10	18	300	332	150	188	253	155	135	222	157	45	1141	209
29	CHHBMN5D-6175-EP	352	558	200	429	275	380	125	335	430	30	25	80	30	22	70	20	12	7.5	90	M12	24	340	—	150	188	253	165	135	222	157	45	1195	247
29	CHHBMN5D-6185-EP	389	571	220	467	320	420	145	380	470	30	25	85	30	22	80	22	14	9	110	M12	24	370	—	150	188	253	178	135	222	157	45	1245	280
29	CHHBMN8D-6165-EP	308	548	160	377	150	370	139	238	410	44	20	75	25	18	60	18	11	7	90	M10	18	300	332	150	188	253	155	135	222	157	45	1184	225
29	CHHBMN8D-6175-EP	352	558	200	429	275	380	125	335	430	30	25	80	30	22	70	20	12	7.5	90	M12	24	340	—	150	188	253	165	135	222	157	45	1238	263
29	CHHBMN8D-6185-EP	389	571	220	467	320	420	145	380	470	30	25	85	30	22	80	22	14	9	110	M12	24	370	—	150	188	253	178	135	222	157	45	1288	296
29	CHHBMN10D-6175-EP	352	610	200	451	275	380	125	335	430	30	25	80	30	22	70	20	12	7.5	90	M12	24	340	368	180	200	265	176	135	260	193	45	1304	328
29	CHHBMN10D-6185-EP	389	617	220	471	320	420	145	380	470	30	25	85	30	22	80	22	14	9	110	M12	24	370	—	180	200	265	183	135	260	193	45	1348	364
29	CHHBMN10D-6195-EP	465	626	250	539	380	480	170	440	530	30	25	90	35	26	95	25	14	9	135	M20	34	430	—	180	200	265	192	135	260	193	45	1433	426

注) 寸法Hは吊金具までの高さを指し、ハンドル部を除く最大高さ寸法を記載しています。型式によっては図中の位置と異なる場合があります。

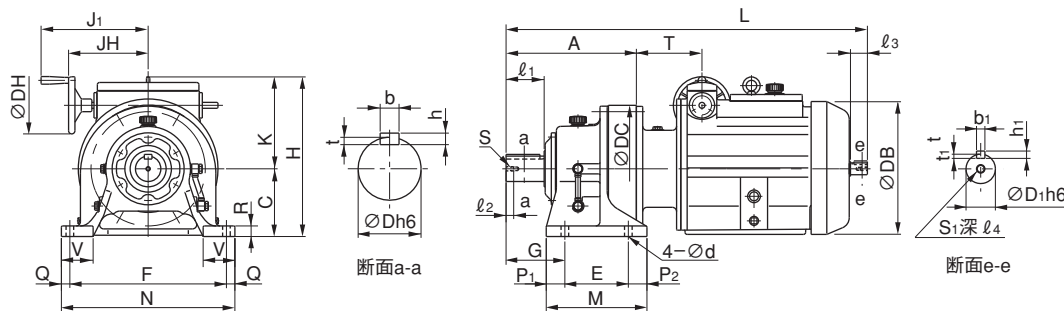


図30

図番	形式	A	C	H	E	F	G	M	N	P ₁	P ₂	Q	V	R	d	D	b	h	t	l ₁	S	l ₂	DC	DB	D ₁	b ₁	h ₁	t ₁	l ₃	S ₁	l ₄	K	JH	J ₁	T	DH	L	質量 (kg)
30	CHHBN05D-6095	142	100	248	90	150	60	130	180	15	25	15	40	12	11	28	8	7	4	35	M8	20	150	180	16	5	5	3	30	M6	15	95	105	145	96	94	448	27
30	CHHBN05D-6105	156	100	248	90	150	60	135	180	15	30	15	40	12	11	28	8	7	4	35	M8	20	150	180	16	5	5	3	30	M6	15	95	105	145	96	94	462	29
30	CHHBN05D-6125	186	120	268	115	190	82	155	230	20	20	20	55	15	14	38	10	8	5	55	M8	20	204	—	16	5	5	3	30	M6	15	95	105	145	105	94	501	40
30	CHHBN1D-6095	142	100	248	90	150	60	130	180	15	25	15	40	12	11	28	8	7	4	35	M8	20	150	180	16	5	5	3	30	M6	15	95	105	145	96	94	448	27
30	CHHBN1D-6105	156	100	248	90	150	60	135	180	15	30	15	40	12	11	28	8	7	4	35	M8	20	150	180	16	5	5	3	30	M6	15	95	105	145	96	94	462	29
30	CHHBN1D-6125	186	120	268	115	190	82	155	230	20	20	20	55	15	14	38	10	8	5	55	M8	20	204	—	16	5	5	3	30	M6	15	95	105	145	105	94	501	40
30	CHHBN2D-6135	240	150	334	145	290	100	195	330	25	25	20	65	22	18	50	14	9	5.5	70	M10	18	230	268	20	6	6	3.5	40	M6	12	120	149	214	113	135	621	90
30	CHHBN2D-6145	260	150	334	145	290	120	195	330	25	25	20	65	22	18	50	14	9	5.5	90	M10	18	230	268	20	6	6	3.5	40	M6	12	120	149	214	113	135	641	91
30	CHHBN2D-6165	308	160	367	150	370	139	238	410	44	44	20	75	25	18	60	18	11	7	90	M10	18	300	—	20	6	6	3.5	40	M6	12	120	149	214	123	135	699	132
30	CHHBN3D-6135	240	150	334	145	290	100	195	330	25	25	20	65	22	18	50	14	9	5.5	70	M10	18	230	268	20	6	6	3.5	40	M6	12	120	149	214	113	135	621	90
30	CHHBN3D-6165	308	160	367	150	370	139	238	410	44	44	20	75	25	18	60	18	11	7	90	M10	18	300	—	20	6	6	3.5	40	M6	12	120	149	214	123	135	699	132
30	CHHBN5D-6165	308	160	377	150	370	139	238	410	44	44	20	75	25	18	60	18	11	7	90	M10	18	300	330	28	8	7	4	40	M8	16	150	188	253	155	135	854	167
30	CHHBN5D-6175	352	200	429	275	380	125	335	430	30	30	25	80	30	22	70	20	12	7.5	90	M12	24	340	—	28	8	7	4	40	M8	16	150	188	253	165	135	908	205
30	CHHBN5D-6185	389	220	467	320	420	145	380	470	30	30	25	85	30	22	80	22	14	9	110	M12	24	370	—	28	8	7	4	40	M8	16	150	188	253	178	135	958	238
30	CHHBN8D-6165	308	160	377	150	370	139	238	410	44	44	20	75	25	18	60	18	11	7	90	M10	18	300	330	28	8	7	4	40	M8	16	150	188	253	155	135	854	167
30	CHHBN8D-6175	352	200	429	275	380	125	335	430	30	30	25	80	30	22	70	20	12	7.5	90	M12	24	340	—	28	8	7	4	40	M8	16	150	188	253	165	135	908	205
30	CHHBN8D-6185	389	220	437	320	420	145	380	470	30	30	25	85	30	22	80	22	14	9	110	M12	24	370	—	28	8	7	4	40	M8	16	150	188	253	178	135	958	238
30	CHHBN10D-6175	352	200	451	275	380	125	335	430	30	30	25	80	30	22	70	20	12	7.5	90	M12	24	340	368	28	8	7	4	45	M8	16	180	200	265	176	135	968	258
30	CHHBN10D-6185	389	220	471	320	420	145	380	470	30	30	25	85	30	22	80	22	14	9	110	M12	24	370	—	28	8	7	4	45	M8	16	180	200	265	183	135	1012	294
30	CHHBN10D-6195	465	250	539	380	480	170	440	530	30	30	25	90	35	26	95	25	14	9	135	M20	34	430	—	28	8	7	4	45	M8	16	180	200	265	192	135	1097	356

注) サイクロ減速機6095、6105、6125の低速軸端詳細寸法については、100ページをご参照ください。

寸法Hは吊金具までの高さを指し、ハンドル部を除く最大高さ寸法を記載しています。型式によっては図中の位置と異なる場合があります。

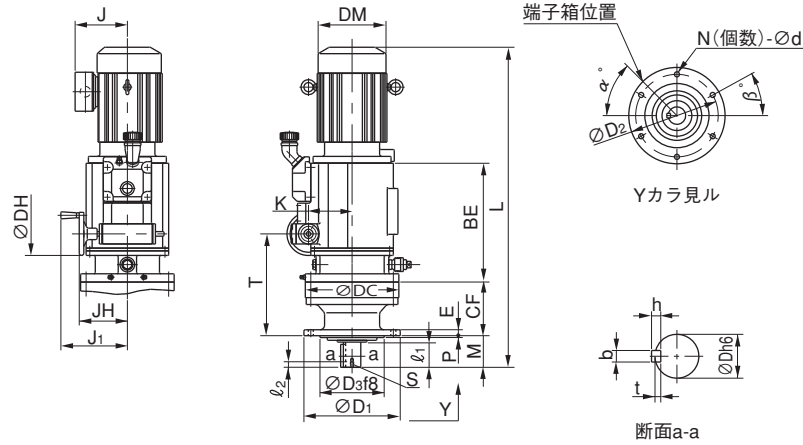


図31

																											(mm)			
図番	形式	CF	BE	D ₁	D ₃	E	P	N	d	β	D ₂	M	D	b	h	t	ℓ ₁	S	ℓ ₂	K	JH	J ₁	T	DC	DH	DM	J	α	L	質量 (kg)
31	CVVBMN1D-6095-EP	94	250	160	110	9	3	4	11	45	134	48	28	8	7	4	35	—	—	95	105	145	190	150	94	□158	122	45	696	57
31	CVVBMN1D-6105-EP	108	250	160	110	9	3	4	11	45	134	48	28	8	7	4	35	—	—	95	105	145	204	150	94	□158	122	45	710	60
31	CVVBMN1D-6125-EP	117	259	210	140	13	4	6	11	45	180	69	38	10	8	5	55	—	—	95	105	145	222	204	94	□158	122	45	749	68
31	CVVBMN2D-6135-EP	164	319	260	200	15	4	6	11	0	230	76	50	14	9	5.5	61	M10	18	120	149	214	277	230	135	□167	126	90	878	101
31	CVVBMN2D-6145-EP	164	319	260	200	15	4	6	11	0	230	96	50	14	9	5.5	81	M10	18	120	149	214	277	230	135	□167	126	90	898	102
31	CVVBMN2D-6165-EP	219	329	340	270	20	4	6	11	0	310	89	60	18	11	7	80	M10	18	120	149	214	342	300	135	□167	126	90	956	136
31	CVVBMN3D-6135-EP	164	319	260	200	15	4	6	11	0	230	76	50	14	9	5.5	61	M10	18	120	149	214	277	230	135	□184	150	90	893	111
31	CVVBMN3D-6165-EP	219	329	340	270	20	4	6	11	0	310	89	60	18	11	7	80	M10	18	120	149	214	342	300	135	□184	150	90	971	146

注) 端子箱、配管、操作ハンドル等の位置関係が必要な場合は、ご照会ください。

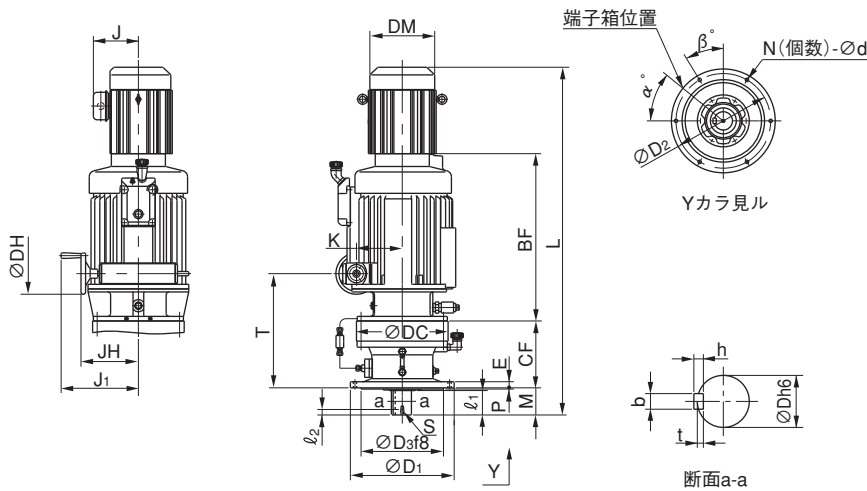


図32

																											(mm)			
図番	形式	CF	BE	D ₁	D ₃	E	P	N	d	β	D ₂	M	D	b	h	t	ℓ ₁	S	ℓ ₂	K	JH	J ₁	T	DC	DH	DM	J	α	L	質量 (kg)
32	CVVBMN5D-6165-EP	219	548	340	270	20	4	6	11	45	310	89	60	18	11	7	80	M10	18	150	188	253	374	300	135	□222	166	45	1141	202
32	CVVBMN5D-6175-EP	258	558	400	316	22	5	8	14	45	360	94	70	20	12	7.5	84	M12	24	150	188	253	423	340	135	□222	166	45	1195	240
32	CVVBMN5D-6185-EP	279	571	430	345	22	5	8	18	45	390	110	80	22	14	9	100	M12	24	150	188	253	457	370	135	□222	166	45	1245	273
32	CVVBMN8D-6165-EP	219	548	340	270	20	4	6	11	45	310	89	60	18	11	7	80	M10	18	150	188	253	374	300	135	□222	166	45	1184	218
32	CVVBMN8D-6175-EP	258	558	400	316	22	5	8	14	45	360	94	70	20	12	7.5	84	M12	24	150	188	253	423	340	135	□222	166	45	1238	256
32	CVVBMN8D-6185-EP	279	571	430	345	22	5	8	18	45	390	110	80	22	14	9	100	M12	24	150	188	253	457	370	135	□222	166	45	1288	289
32	CVVBMN10D-6175-EP	258	610	400	316	22	5	8	14	45	360	94	70	20	12	7.5	84	M12	24	180	200	265	434	340	135	□260	203	45	1304	323
32	CVVBMN10D-6185-EP	279	617	430	345	22	5	8	18	45	390	110	80	22	14	9	100	M12	24	180	200	265	462	370	135	□260	203	45	1348	359
32	CVVBMN10D-6195-EP	320	626	490	400	30	6	12	18	45	450	145	95	25	14	9	125	M20	34	180	200	265	512	430	135	□260	203	45	1433	421

注) 端子箱、配管、操作ハンドル等の位置関係が必要な場合は、ご照会ください。

技術資料

潤滑	P.73～76
変速操作	P.77～80
速度表示方式	P.81
リミットスイッチ方式	P.82
許容ラジアル・スラスト荷重	P.83～98
軸端詳細寸法一覧	P.99～100
結線	P.101
モータブレーキ オプション	P.102

技術資料 潤滑

1. A・B形潤滑

● 潤滑方式

表1 標準潤滑方式 バイエル部

A形バイエル 無段変速機	枠番	N02A	N05A	N1A	N2A	N3A	N5A	N8A	N10A	15A	20A	30A	40A	50A	75A	100A	150A	200A				
	横形	油浴式												強制油潤滑方式								
	立形	油浴式												強制油潤滑方式								
B形バイエル 無段変速機	枠番	N02B	N05B	N1B	N2B	N3B	N5B	N8B	10B	15B	20B	30B	50B	75B	100B	150B						
	横形	油浴式												強制油潤滑方式								
	立形	油浴式												強制油潤滑方式								

表2 標準潤滑方式 サイクロ部

1 段形	枠番	6075	6095	6105	6125	6135	6145	6165	6175	6185	6195	6205	6215	6225	6235	6245	6255	6265	6275											
	横形	長寿命グリース					油浴式																							
	立形	長寿命グリース					油浴式					強制油潤滑方式																		
2 段形	枠番	6125DB	6130DB	6130DC	6160DA	6160DC	6170DC	6180DB	6190DA	6205DA	6215DA	6225DA	6235DA	6245DA	6255DA	6265DA	6275DA													
	横形	6135DB	6135DC	6165DA	6165DC	6175DC	6185DB	6195DA	6205DB	6215DB	6225DB	6235DB	6245DB	6255DB																
	立形	長寿命グリース	油浴式																											
	減速比		~165					~195					~273								~473					~559				
	減速比		強制油潤滑方式																											
減速比	195~					231~					319~					559~					649~									
		グリース																												

表3 トロコイドポンプ付機種 バイエル部

バイエル枠番		横形		立形	
A形	B形	トロコイドポンプ形式	モータ	トロコイドポンプ形式	モータ
N10A	N8B	—	—	TOP-13AK	0.2kW 4P
15A	10B	—	—	TOP-208HBM-SU	0.4kW 4P
20A	15B	—	—	TOP-212HBM-SU	0.4kW 4P
30A 40A	20B 30B	—	—	TOP-216HBM-SU	0.75kW 4P <small>(プレミアム効率三相モータ)</small>
50A 75A 100A	50B 75B	TOP-212HBM-SU	0.75kW 4P <small>(プレミアム効率三相モータ)</small>	TOP-N330H	2.2kW 6P <small>(プレミアム効率三相モータ)</small>
150A 200A	100B 150B	TOP-N350HVB-7 リリーフバルブ付	2.2kW 6P <small>(プレミアム効率三相モータ)</small>	TOP-N350HVB-7 リリーフバルブ付	2.2kW 6P <small>(プレミアム効率三相モータ)</small>

注) 50A、50B以上は、潤滑油冷却装置が別置になります。

表4 トロコイドポンプ付機種 サイクロ部

サイクロ 枠番	立形のみ	
	トロコイドポンプ形式	モータ
6275	TOP-216HVB-3 リリーフバルブ付	0.75kW 4P <small>(プレミアム効率モータ)</small>
6275DA	TOP-204HVB-3 リリーフバルブ付	0.4kW 4P

注) 1. トロコイドポンプ付機種のものでは、変速機の始動前に、オイルポンプを始動し給油状態に異常のないことを確認した後主モータを始動してください。
2. 主モータの電源をポンプモータとインターロックしておけば誤操作を防ぐことができます。

● 推奨潤滑油

表5 バイエル部・サイクロ部 推奨潤滑油一覧表

周囲温度℃	コスモ石油 ルブリカンツ	ENEOS	出光興産	シェル ルブリカンツ ジャパン	EMG ルブリカンツ
-10 ~ 5	コスモ オルパス 46, 68	スーパー ハイランド 46, 68	ダフニー スーパー ハイドロA 46, 68	シェルテラス S2 M 46, 68	モービル DTEオイル 25, 26 (ISO VG46, 68)
0 ~ 35	コスモ オルパス 100, 150	FBKオイル RO 100, 150	ダフニー メカニック オイル 100, 150	シェルテラス S2 M 100 シェルモーリナ S2 B 150	モービル DTEオイルヘビー (ISO VG 100) モービル バキュオリン528 (ISO VG 150)
30 ~ 50	コスモ オルパス 220, 320	FBKオイル RO 220, 320	ダフニー メカニック オイル 220, 320	シェルモーリナ S2 B 220	モービル バキュオリン533, 537 (ISO VG220, 320)

注) 1. N02A、N02Bについては、上表の各周囲温度範囲の推奨潤滑油のうち粘度の低い方の潤滑油をご使用になることをおすすめします。
2. 潤滑性確保のため使用温度で20mm²/s以上の粘度を有するものをご使用ください。
3. 始動の容易さのため4300mm²/s以下の粘度としてください。
特にトロコイドポンプ又はプランジャーポンプで強制潤滑する場合は2200mm²/s以下の粘度としてください。

● 標準グリース(サイクロ部及び住友製モータ部用)

表6 標準グリース

周囲温度 ℃	サイクロ減速機		住友製モータ
	(i) 6075,6095 6105,6125 6125DB	(ii) (i)以外の機種	シールド ベアリング
	ニッペコ	コスモ石油ルブリカント	協同石油
-10 ~ 50	BEN10-No.2	コスモグリース ダイナマックスSH No.2	マルテンプ SRL

注) 1. 上表以外のグリースの使用は避けてください。

2. 上表以外の周囲温度や温度変化が著しく大きいなどの特殊条件下でのご使用の際はご照会ください。
3. 他社製モータはそのメーカーのモータの取扱説明書又はモータ本体の銘板をご参照ください。

● 給油量

表7 A形・B形バイエル部、1段形A形・B形バイエル・サイクロ可変減速機のサイクロ部油量(概略値) [L]

バイエル枠番		横 形					立 形				
A 形	B 形	基準形	歯 車 減速機構付	1段形サイクロ減速機構付 (バイエル・サイクロ可変減速機)			基準形	歯 車 減速機構付	1段形サイクロ減速機構付 (バイエル・サイクロ可変減速機)		
				サイクロ 枠 番	バイエル部	サイクロ部			サイクロ 枠 番	バイエル部	サイクロ部
N02A N05A N1A	N02B N05B	0.7	1.1	6075	0.7	長寿命 グリース	1.5	2.6	6075	1.5	長寿命 グリース
				6095					6095		
				6105					6105		
				6125					6125		
N2A N3A	N1B N2B	1.8	2.3	6125	1.8	長寿命グリース	4.1	7.4	6125	4.1	長寿命グリース
				6135・6145		0.7			6135・6145		1.1
				6165		1.4			6165		1.0
N5A N8A	N3B N5B	3.7	5.2	6165	3.7	1.4	7.6	15	6165	7.6	1.0
				6175		1.9			6175		1.9
				6185		2.5			6185		2.0
N10A	N8B	4.3	7.5	6175	4.3	1.9	6.5	10	6175	6.5	1.9
				6185		2.5			6185		2.0
				6195		4.0			6195		2.7
15A	10B	11	13	6185	11	2.5	12	20	6185	12	2.0
				6195		4.0			6195		2.7
20A	15B	10	20	6215	10	8.5	13	24	6215	13	7.5
				6225		10			6225		10
30A 40A	20B 30B	20	38	6235	20	15	23	38	6235	23	12
				6245		16			6245		15
				6255		21			6255		35
50A 75A 100A	50B 75B	56	98	6265	56	29	56	108	6265	56	43
				6275		56			6275		60
				—		—			—		—
150A	100B	85	—	—	—	85	—	—	—	—	—
200A	150B	95	—	—	—	95	—	—	—	—	—

注) 1. 油潤滑の機種は油を抜いて出荷していますので運転前に必ず給油してください。

2. グリース潤滑の機種には表6のグリースを充て込んで出荷しています。
3. サイクロ減速機構付の全機種はバイエル部とサイクロ部とが隔離されているため必ず両方に給油してください。

表8 2段形A形・B形バイエル・サイクロ可変減速機のサイクロ部油量(概略値) [L]

枠 番	6125DB	6130DB	6130DC	6160DA	6160DC	6170DC	6180DB	6190DA	6205DA	6215DA	6225DA	6235DA	6245DA	6255DA	6265DA	6275DA
横 形	長寿命 グリース	6135DB	6135DC	6165DA	6165DC	6175DC	6185DB	6195DA	6205DB	6215DB	6225DB	6235DB	6245DB	6255DB	—	—
立 形	—	グリース	—	—	1.5	2.4	3.5	5.8	6.0	10	11	17	18	23	32	60
—	—	—	—	—	1.0	1.9	2.0	2.7	11	14	18	23	29	42	51	60

注) 1. バイエル部の油量については、表7の油量をご参照ください。

2. 立形の場合は、サイクロの減速比によってグリース潤滑となりますので、表2をご参照ください。
3. グリース潤滑機種については、表6のグリースを標準としています。

技術資料 潤滑

2. D形 (NDシリーズ) 潤滑

- NDシリーズバイエル部(変速部)の潤滑油は、指定のトラクションオイルをご使用ください(表11)。
- サイクロ部(減速部)は、推奨潤滑油をご使用ください(表12、表13)。
- NDシリーズバイエル部、サイクロ部の潤滑油を混入、誤入しますと変速部、減速部の性能、寿命に大きく影響しますので各々の潤滑油を混入、誤入されないようご注意ください。

● 潤滑方式

表9 標準潤滑方式 バイエル部

油 浴 式

表10 標準潤滑方式 サイクロ部

1 段 形	枠番	6095	6105	6125	6135	6145	6165	6175	6185	6195						
	横形	長寿命グリース				油 浴 式										
	立形	長寿命グリース				油浴式			強制油潤滑方式							
2 段 形	枠番	6125DB 6135DC	6160DB 6165DB	6170DB 6175DB	6180DA 6185DA	6180DB 6185DB	6190DA 6195DA	6190DB 6195DB	6205DA 6205DB	6215DA 6215DB	6225DA 6225DB	6235DA 6235DB	6245DA 6245DB	6255DA	6265DA	6275DA
	横形	長寿命グリース				油 浴 式										
	立形	減速比	長寿命グリース				104	-	~165	~319	~377			~473	~559	強制油潤滑方式
		減速比	長寿命グリース				強制油潤滑方式									
	減速比	長寿命グリース				121~	104~	195~	377~	473~			649~			
減速比	長寿命グリース				グ リ ー ス											

● 推奨潤滑油

表11 NDシリーズバイエル部指定トラクションオイル

周囲温度 °C	JXTGエネルギー	出光興産
-10 ~ 40	TDオイル 150	ダフニーアルファ ドライP150

注) 常時0~40°C以外の周囲温度でご使用になる場合は、機種によって一部部品の変更や潤滑油の予熱または冷却の必要がありますのでご照会ください。

表12 サイクロ部 推奨潤滑油一覧表

周囲温度°C	コスモ石油 ルブリカンツ	ENEOS	出光興産	シェル ルブリカンツ ジャパン	EMG ルブリカンツ
-10 ~ 5	コスモ オルパス 46, 68	スーパー ハイランド 46, 68	ダフニー スーパー ハイドロA 46, 68	シェルテラス S2 M 46, 68	モービル DTEオイル 25, 26 (ISO VG46, 68)
0 ~ 35	コスモ オルパス 100, 150	FBKオイル RO 100, 150	ダフニー メカニック オイル 100, 150	シェルテラス S2 M 100 シェルモーリナ S2 B 150	モービル DTEオイルヘビー (ISO VG 100) モービル バキューリン528 (ISO VG 150)
30 ~ 50	コスモ オルパス 220, 320	FBKオイル RO 220, 320	ダフニー メカニック オイル 220, 320	シェルモーリナ S2 B 220	モービル バキューリン533, 537 (ISO VG220, 320)

注) 1. 常時0~40°C以外の周囲温度でご使用になる場合は、機種によって一部部品の変更や潤滑油の予熱または冷却の必要がありますのでご照会ください。

2. 冬期または比較的低い周囲温度でご使用になる場合には枠内の低い粘度の油をご使用ください。
3. 潤滑油粘度に関する選定基準を下表に示します。

最低許容粘度	運転中の油温で約15mm ² /s以上	荷重伝達に必要な油膜強度を得るための粘度
最高許容粘度	油浴式潤滑機種	4300mm ² /s以下
		サイクロ減速機が始動可能な粘度

4. 始動を円滑に行なうために周囲温度より少なくとも5~10°C以上低い流動点を持つ油をご使用ください。
5. 周囲温度が広範囲に変化する場合は、粘度変化の少ないもの、すなわち高粘度指数で注) 3、4項を満足する油をご使用ください。銘柄については、温度条件を確認のうえご照会ください。

● 標準グリース(サイクロ部及び住友製モータ部用)

表13 標準グリース

周囲温度 ℃	サイクロ減速機		住友製モータ
	-10 ~ 50	(i) 6085,6095 6105,6115 6115DB	(ii) (i)以外の機種
ニッペコ		コスモ石油ルブリカンツ	協同油脂
	BEN10-No.2	コスモグリース ダイナマックスSH No.2	マルテンプ SRL

注) 1. 上表以外のグリースの使用は避けてください。

2. 上表以外の周囲温度や温度変化が著しく大きいなどの特殊条件下でのご使用の際はご照会ください。
3. 他社製モータはそのメーカーのモータの取扱説明書又はモータ本体の銘板をご参照ください。

● 給油量

表14 NDシリーズバイエル部給油量(概略値) [L]

バイエル枠番	N05D N1D	N2D N3D	N5D N8D	N10D
横形	1.2	2.4	4.8	8.7
立形	2.6	5.5	13.5	19.5

表15 1段形 NDシリーズバイエル・サイクロ可変減速機のサイクロ部油量(概略値) [L]

枠番	6095	6105	6125	6135	6145	6165	6175	6185	6195
横形	長寿命グリース			0.7	0.7	1.4	1.9	2.5	4.0
立形	長寿命グリース			1.1	1.1	1.0	1.9	2.0	2.7

表16 2段形 NDシリーズバイエル・サイクロ可変減速機のサイクロ部油量(概略値) [L]

枠番	6125DB	6130DC 6135DC	6160DB 6165DB	6170DB 6175DB	6180DA 6185DA	6180DB 6185DB	6190DA 6195DA	6190DB 6195DB	6205DA 6205DB	6215DA 6215DB	6225DA 6225DB	6235DA 6235DB	6245DA 6245DB	6255DA	6265DA	6275DA
横形	長寿命	グリース				3.5	5.8	6.0	6.0	10	11	17	18	23	32	60
立形	グリース	グリース				2.0	2.7	2.7	11	14	18	23	29	42	51	60

注) 1. 油潤滑の機種は油を抜いて出荷していますので運転前に必ず給油してください。

2. グリース潤滑の機種には表13のグリースを充てんして出荷しています。

3. NDシリーズバイエル・サイクロ可変減速機は全機種バイエル部とサイクロ部とが隔離されているため必ず両方に給油してください。

その際、バイエル部とサイクロ部は潤滑油が異なりますので、混入、誤入のないようご注意ください。

4. 立形の場合は、サイクロの減速比によってグリース潤滑となりますので、表10をご参照ください。

技術資料 変速操作

変速操作は手動操作を標準とします。(但し、150A、200A、100B、150Bは遠隔操作方式が標準です。)ご注文により下記のような遠隔操作装置付にすることができます。

なお、バイエル無段変速機、バイエル・サイクロ可変減速機が停止中には、操作ハンドルを廻さないでください。また、電気式、油・空圧式遠隔操作をする場合にも、停止中に変速しないように電氣的なインターロック回路を設けてください。



1. 手動変速 (ハンドル操作)

● 標準仕様 (指針窓付)

変速は操作軸に取り付けた操作ハンドルで行ないます。操作ハンドルは左右どちらでも取り付けますが、出力側より見て左側取り付けを標準としています。(右上の写真参照) 出力回転数は指針窓に刻んだ速度比により割り出します。

$$\text{出力軸回転数} = \text{入力軸回転数} \times \text{速度比}$$

● 変速指示装置付

右の写真のような変速指示装置は、ご注文により直結形、F形およびL形のものを取り付けるかまたは付属します。

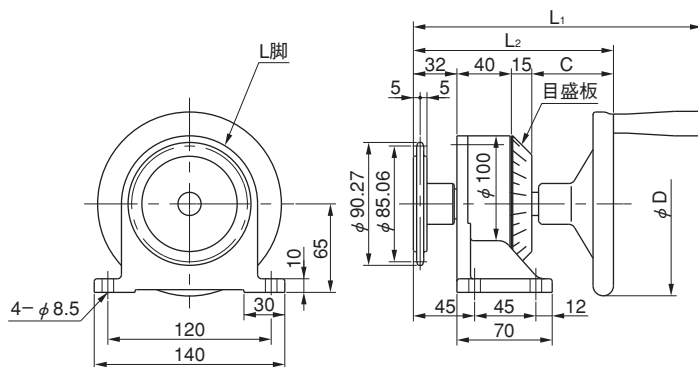
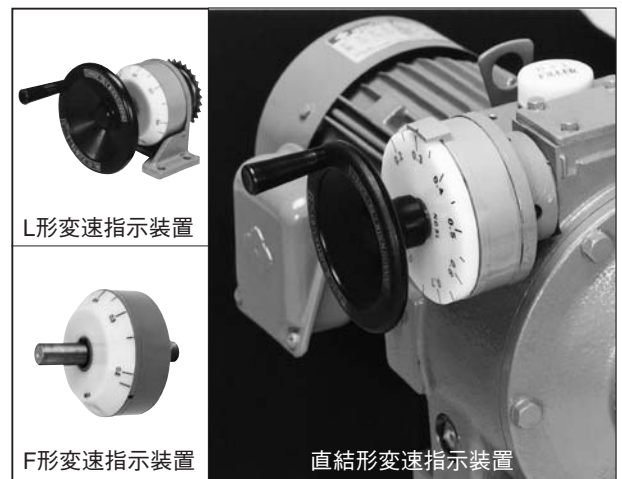
- (1) 目盛りはバイエル無段変速機の速度比を刻みます。
- (2) 変速指示装置の取り付けは、出力側より見て左側を標準とします。右側取り付けの場合はご注文時にご指示ください。

注) 立形50A~200A、50B~150Bは、直結形変速指示装置付(ハンドルと反対側)が標準です。

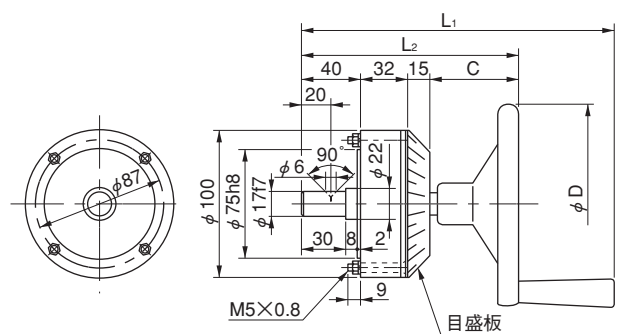
形 式	寸 法			
	C	φD	L ₁	L ₂
N02A~N10A, N02B~N8B, N05D~N10D	60	135	212	147
15A, 20A, 10B, 15B	76.5	175	—	163.5
30A, 40A, 20B, 30B	74.5	222	—	161.5

変速操作に要する回転力

形 式		所要最大回転力 (N・cm)	所要ハンドル回転数
A 形	B 形		
N02A N05A, N1A	N02B, N05B	177	27.4
N2A, N3A N5A, N8A	N1B, N2B N3B, N5B	265 392	25 33
N10A 15A 20A	N8B 10B 15B	491 981 1860	28.5 24 21
30A, 40A	20B, 30B	5400	26.5
50A, 75A, 100A 150A, 200A	50B, 75B 100B, 150B	10300 8340	27.5 24
N05D, N1D		167	27.5
N2D, N3D		196	34.5
N5D, N8D		294	31.5
N10D		589	34.5



L形変速指示装置



F形変速指示装置

2. 自動変速 (遠隔操作)

● 電気式遠隔操作 (RC)

バイエル無段変速機に電気遠隔操作装置 (RC) を加えることにより、変速操作を電氣的に遠隔地から行うことができます。RCは、駆動源であるパイロットモータとその他の小物部品から構成されます。

パイロットモーターにはバイエルの形式に応じて①ウォームギヤ方式と②サイクロ[®]減速機方式があります。

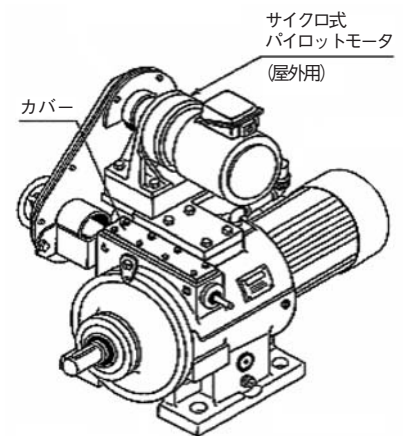
特 長

- クラッチ付 : クラッチを装備していますので万一、変速範囲を越えてパイロットモータが回転しても安全です。(但し、クラッチが作動した状態で30秒以上放置されますと、変速不能が生じるおそれがありますので、できるだけ早くパイロットモータを停止してください。)
- コンパクト : ウォームギヤ方式では直結方式とすることで、チェーン、スプロケットなど部品点数を大幅に削減し軽量化、コンパクト化を実現しました。
- 対環境性も万全 : 標準 (屋内) はもちろん、屋外、防塵、安全増防爆、耐圧防爆など様々な使用環境に対応出来ます。

バイエルの枠番とパイロットモータの方式

	ウォームギヤ方式	サイクロ減速機方式
A形 (定トルク)	N02A N05A N1A N2A N3A N5A N8A N10A	15A 20A 30A 40A 50A 75A 100A 150A 200A
B形 (定出力)	N02B N05B N1B N2B N3B N5B N8B	10B 15B 20B 30B 50B 75B 100B 150B
D形 (広域変速)	N05D N1D N2D N3D N5D N8D N10D	
寸法図掲載頁	P79上	P79下

注) 15A~200A、10B~150Bの屋外型のRC (電気式遠隔操作) 付には、指針窓・変速指示装置がありません。(右図)



標準仕様

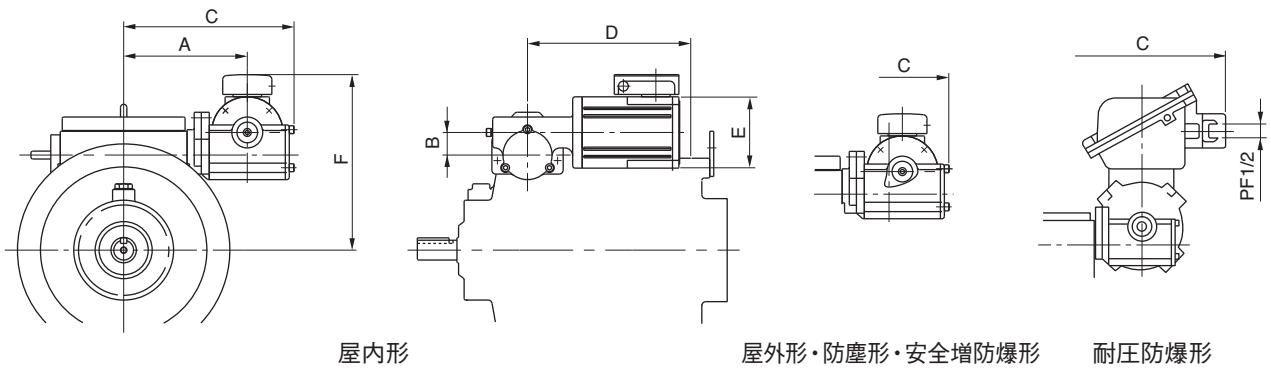
	①ウォームギヤ方式	②サイクロ減速機方式
減速方式	ウォーム減速機	サイクロ減速機
潤滑方式	グリース潤滑	グリース潤滑
取付方式	操作軸直結形	脚取付形
モータ仕様	三相交流モータ 90W 極数4P 200V 50/60Hz, 220V 60Hz	三相交流モータ 0.1~0.4kW 極数4P 200V 50/60Hz, 220V 60Hz

参考資料「変速時間」標準RCが変速に要する時間 (s)

電源 周波数	形式														
	N05D N1D	N2D N3D	N5D N8D	N10D	N02A N05A N1A N02B N05B	N2A N3A N1B N2B	N5A N8A N3B N5B	N10A N8B	15A 10B	20A 15B	30A 40A 20B 30B	50A 75A 100A 50B 75B	150A 200A 100B 150B		
50Hz	33	42	38	42	33	30	40	34	68	60	72	77	67		
60Hz	28	35	32	35	28	25	33	29	57	50	61	64	56		

注) 変速時間とはパイロットモータにより最低速から最高速まで変速するために要する時間です。

①ウォームギヤ方式寸法表



屋内形

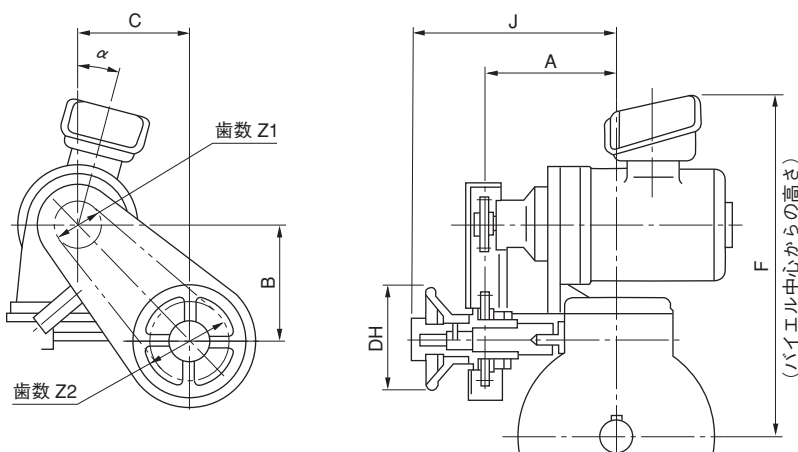
屋外形・防塵形・安全増防爆形

耐圧防爆形

枠番	パイロットモータ		A	B	屋内形				屋外形・防塵形・安全増防爆形				耐圧防爆形			
	形式	モータ容量 W×P (注)			C	D	E	F	C	D	E	F	C	D	E	F
N05D N1D	AH	90×4	124	28.5	183	192	φ90	197	183	192	φ90	215	248	332	φ152	339
N2D N3D	AH	90×4	156	28.5	215	192	φ90	222	215	192	φ90	240	280	332	φ152	364
N5D N8D	AH	90×4	192	28.5	251	192	φ90	252	251	192	φ90	270	316	332	φ152	394
N10D	BH	90×4	197	28.5	256	192	φ90	282	256	192	φ90	300	321	332	φ152	424
N02A N02B N05A N05B N1A	AH	90×4	124	28.5	183	192	φ90	200	183	192	φ90	218	248	332	φ152	342
N2A N1B N3A N2B	AH	90×4	155	28.5	214	192	φ90	222	214	192	φ90	240	279	332	φ152	364
N5A N3B N8A N5B	AH	90×4	196	28.5	255	192	φ90	242	255	192	φ90	260	320	332	φ152	384
N10A N8B	BH	90×4	194	28.5	253	192	φ90	272	253	192	φ90	290	318	332	φ152	414

注) 耐圧防爆形の場合、モータ容量は100Wとなります。

②サイクロ減速機方式寸法図

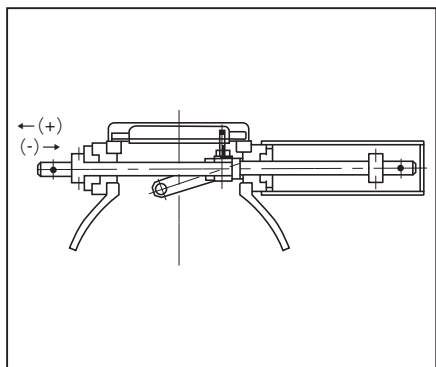


- 注) 1. F寸法はパイロットモータの仕様によりご選出ください。
 2. 耐圧防爆形の場合、※1を記入した形式はB寸法が+10mmとなります。
 3. パイロットモータ端子箱引込口は電線管式(屋外形・防塵形はG1/2、安全増防爆形・耐圧防爆形はPF1/2)が標準です。

枠番	パイロットモータ形式	ローラチェン		歯車歯数		A	B	C	DH	J	屋内形		屋外形・防塵形 安全増防爆形		耐圧防爆形			
		形式	ピッチ	ローラ径	Z1						Z2	F	α	F	α	F	α	
15A	10B	CNHM01-6060-43	RF06B	9.525	6.35	17	28	220	※1 101	175	176	304	398	0	440	0	538	0
20A	15B	CNHM01-6060-43	RF06B	9.525	6.35	17	28	185	※1 105	147	176	269	455	0	497	0	595	0
30A 40A	20B 30B	CNHM02-6070-43	JIS40	12.7	7.94	19	31	215	102	175	250	324	512	0	554	0	642	0
50A 75A 100A	50B 75B	CNHM05-6100-43	JIS40	12.7	7.94	19	31	270	192	285	250	379	637	0	679	0	767	0
150A 200A	100B 150B	CNHM05-6100-43	JIS40	12.7	7.94	19	31	279	116	248	250	388	691	0	733	0	821	0

● 油圧・空気圧式遠隔操作 (HC)

パワーシリンダを用い操作軸を直接移動させる方式で、構造は下図のとおりです。またこの変速操作に要する推力は、右図のとおりです。



変速操作に要する推力

枠 番		所要最大 推力 (N)	所要 ストローク (mm)	使用シリング容量 (N)	
				最小推力	最大推力
N02A,N05A,N1A	N02B,N05B	392	54	589	1470
N2A,N3A	N1B,N2B	736	99	981	1470
N5A,N8A	N3B,N5B	785	164	981	1470
N10A	N8B	785	171	981	1470
15A	10B	1180	142	1670	2450
20A	15B	2350	105	2940	4910
30A,40A	20B,30B	5100	130	5890	6870
50A,75A,100A	50B,75B	10800	192	11800	14700
150A,200A	100B,150B	11800	189	14700	16700
N05D,N1D		294	54	589	1470
N2D,N3D		785	68	981	1470
N5D,N8D		834	124	981	1470
N10D		1520	137	1670	2840

技術資料 速度表示方式

● 指針窓

- バイエル無段変速機の出力軸回転数を表示する方法として最も標準的なのがこの指針窓です。
- 指針窓に刻まれた目盛りと指針により、速度比がわかりますので、入力軸回転数と合わせて、次式により出力軸回転数が算出出来ます。(指針窓に示される速度比は目安です。所要の速度比を得るためには、目盛より低速側・高速側へ変速する必要がある場合があります。)

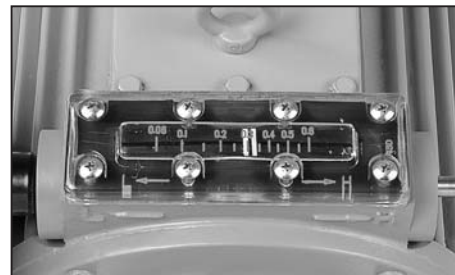
$$\text{出力軸} = \text{入力軸回転数} (*) \times \text{速度比}$$

* 入力軸回転数について

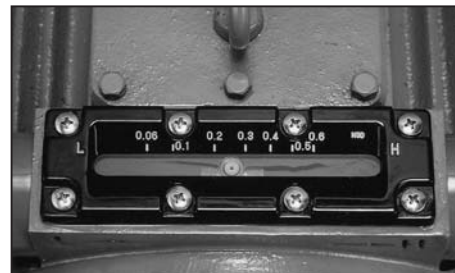
モータ直結形の場合、入力軸回転数 = モータ回転数です。一般的な交流モータを商用電源にて駆動した場合、その回転数は次の通りです。

※20A、15B以上の屋外形は直結形変速指示装置付となります。

電動機極数	50Hz	60Hz
4P	1450r/min	1750r/min
6P	980r/min	1165r/min



指針窓(屋内形) (枠番20A~200A、15B~150B)



指針窓(屋内形、屋外形)
(枠番N02A~15A、N02B~10B、N05D~N10D)

リミットスイッチ方式 (電気式遠隔操作装置+スピードセッターの場合 必要なケースがあります。)

バイエル無段変速機あるいはバイエル・サイクロ可変減速機のRC (リモートコントロール機構) には“滑りクラッチあるいはボールクラッチ”が装備されています。これは出力回転数が既に変速範囲の上限 (高速側) あるいは下限 (低速側) に達しているのに、パイロットモータがさらに高速側あるいは低速側に変速しようとした場合、RC部あるいはバイエル部に無理な力がかかり、故障するのを防ぐためです。

しかし、この滑りクラッチあるいはボールクラッチが空転している状態で放置しますと変速不良が発生する恐れがあります。

スピードセッターSP-20Eがバイエル部の出力回転数を「バイエルの出力軸から」検出している場合は、スピードセッター内のMin SpeedとMax Speedを正しく設定するだけで出力回転数が変速範囲からはずれないように制御しますのでこのような心配はありません。

しかし、制御の内容によっては速度検出を「バイエル部の出力軸からでなく、コンベヤのラインスピードなど別の部分から」行わなければならない場合があります。

その場合、スピードセッターはバイエル部の実際の回転数を把握することが出来ませんので、バイエル部の変速範囲を超えて変速しようとする可能性があり、結果として上記のような変速不良が発生する恐れがあります。

その対策として最も一般的なのはバイエル部にリミットスイッチを付ける事です。

●リミットスイッチ付の構造

リミットスイッチ付仕様はバイエル無段変速機の形式により下図の2種類があります。

N02A~15A、N02B~10B、N05D~N10Dは図37のタイプ、それ以外は図38のタイプです。

LSナットあるいは操作ナットの上に付けたドックにより上・下限に設定したマイクロスイッチを作動させ、操作回路をOFFさせ、パイロットモータの変速を停止させます。

(図38のタイプでは標準の指針窓は取り外します。)

●制御上LS付き (リミットスイッチ付き) とする必要がある場合の応用制御

その1. 定速度制御、定出力制御

スピードセッターのフィードバック信号をバイエル出力軸回転数以外から取る場合。

その2. 低速始動、低速停止を行う場合

負荷のGD²が大きい機械を始動する場合には、バイエル無段変速機を最低速で始動する事により、大出力トルクが得られ、始動が容易になります。

この場合の最低速到達完了の信号を得るためにLS付き (低速側) とする場合があります。

※「LS付」の代わりに「上・下限リレー接点付デジタル回転計」を使用する事も出来ます。

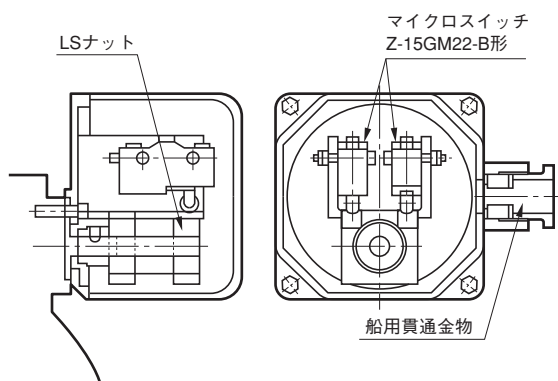


図37 リミットスイッチ付構造
(N02A~15A、N02B~10B、N05D~N10D)

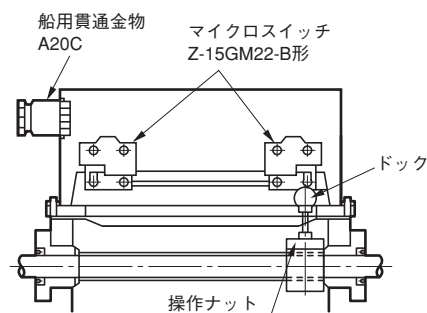


図38 リミットスイッチ付構造
(20A~200A、15B~150B)

●防爆地域でリミットスイッチ付きにする場合

リミットスイッチ付き構造はそのまま使用し、これに3001-3R本質安全防爆構造 (i) 高感度リレー装置を加える事により本質安全防爆形 (i3nG5) となります。

詳細は、スピードセッターカタログを参照して下さい。

技術資料 許容ラジアル・スラスト荷重

1. A・B形許容ラジアル・スラスト荷重

A・B形バイエル無段変速機にギヤやプーリを装着する場合はラジアル・スラスト荷重が許容値を超えない範囲でご使用ください。

●出力軸ラジアル荷重・スラスト荷重

出力軸のラジアル荷重・スラスト荷重は、次式 (①～③) に従って確認をしてください。

① ラジアル荷重 P_r

$$P_r \leq \frac{P_{ro}}{L_f \cdot C_f \cdot F_s} \text{ [N, kgf]}$$

② スラスト荷重 P_a

$$P_a \leq \frac{P_{ao}}{C_f \cdot F_s} \text{ [N, kgf]}$$

③ ラジアル荷重とスラスト荷重が共存する場合

$$\left(\frac{P_r \cdot L_f}{P_{ro}} + \frac{P_a}{P_{ao}} \right) \cdot C_f \cdot F_s \leq 1$$

P_r : 実ラジアル荷重 [N, kgf]

P_{ro} : 許容ラジアル荷重 [N, kgf] (表19, 20, 24, 25, 29, 30)

P_a : 実スラスト荷重 [N, kgf]

P_{ao} : 許容スラスト荷重 [N, kgf] (表22, 23, 27, 28, 32, 33)

L_f : 荷重位置係数 (表21, 26, 31)

C_f : 連結係数 (表17)

F_s : 衝撃係数 (表18)

・始動頻度が激しい場合はご照会ください。

表17 連結係数 C_f

連結方法	C_f
チェーン	1
歯車	1.25
Vベルト	1.5

表18 衝撃係数 F_s

衝撃の程度	F_s
衝撃がほとんど無い場合	1
衝撃がややある場合	1~1.2
激しい衝撃を伴う場合	1.4~1.6

中間値補間法算出例

ラジアル荷重位置係数

1. 形式 BHH-N1A $L=23\text{mm}$ の出力軸ラジアル荷重位置係数は表21より

$$1.00 + \frac{1.13 - 1.00}{25 - 20} \times (23 - 20) = 1.08$$

2. 形式 CHHBMN8A-6165 $L=42\text{mm}$ の低速軸ラジアル荷重位置係数は表31より

$$0.97 + \frac{1.00 - 0.97}{45 - 40} \times (42 - 40) = 0.98$$

許容ラジアル・スラスト荷重

形式 BHH-N5A 出力回転数630r/minの出力軸許容ラジアル荷重は表19より

$$2840 + \frac{2750 - 2840}{700 - 600} \times (630 - 600) = 2810 \text{ [N]}$$

表19 基準形A・B形バイエル無段変速機出力軸許容ラジアル荷重 Pro [N] (Cf、Lf、Fs=1の場合)

出力回転数 r/min	~300	400	500	600	700	800	900	1000	1100	1200	1300	1400	1500
枠番 N02A, N05A, N1A N02B, N05B	932	932	932	932	932	883	883	834	785	785	736	736	736
N2A, N3A N1B, N2B	1720	1720	1720	1720	1720	1720	1720	1720	1720	1670	1620	1570	1570
N5A, N8A N3B, N5B	2890	2890	2890	2840	2750	2600	2550	2450	2350	2260	2210	2160	2110
N10A, N8B	3830	3530	3240	3090	2940	2840	2750	2650	2550	2450	2350	2310	2260
15A, 10B	4460	4460	4460	4460	4460	4220	4070	3920	3830	3730	3630	3530	3430
20A, 15B	4710	4710	4710	4710	4710	4710	4710	4460	4410	4320	4170	4020	—
30A, 40A 20B, 30B	11800	11300	10300	9810	9320	8830	8530	8240	8040	7850	7650	—	—
50A, 75A, 100A 50B, 75B	29400	29400	29400	29400	29400	29400	29400	29400	28400	27500	—	—	—
150A, 200A 100B, 150B	63800	58900	55900	52000	47100	47100	46100	44100	43200	41200	—	—	—

表20 基準形A・B形バイエル無段変速機出力軸許容ラジアル荷重 Pro [kgf] (Cf、Lf、Fs=1の場合)

出力回転数 r/min	~300	400	500	600	700	800	900	1000	1100	1200	1300	1400	1500
枠番 N02A, N05A, N1A N02B, N05B	95	95	95	95	95	90	90	85	80	80	75	75	75
N2A, N3A N1B, N2B	175	175	175	175	175	175	175	175	175	170	165	160	160
N5A, N8A N3B, N5B	295	295	295	290	280	265	260	250	240	230	225	220	215
N10A, N8B	390	360	330	315	300	290	280	270	260	250	240	235	230
15A, 10B	455	455	455	455	455	430	415	400	390	380	370	360	350
20A, 15B	480	480	480	480	480	480	480	455	450	440	425	410	—
30A, 40A 20B, 30B	1200	1150	1050	1000	950	900	870	840	820	800	780	—	—
50A, 75A, 100A 50B, 75B	3000	3000	3000	3000	3000	3000	3000	3000	2900	2800	—	—	—
150A, 200A 100B, 150B	6500	6000	5700	5300	4800	4800	4700	4500	4400	4200	—	—	—

表21 基準形A・B形バイエル無段変速機出力軸ラジアル荷重位置係数 Lf

Lmm	5	10	15	20	25	30	35	40	45	50	60	70	80	90	100	120	140	160	180	200	
枠番 N02A, N05A, N1A N02B, N05B	0.90	0.94	0.97	1.00	1.13	1.25	1.37	1.49	—	—	—	—	—	—	—	<p>L=Lo/2の時 Lf=1</p>	—	—	—	—	
N2A, N3A N1B, N2B	0.90	0.93	0.95	0.98	1.00	1.11	1.21	1.32	1.42	1.53	—	—	—	—	—		—	—	—	—	—
N5A, N8A N3B, N5B	0.90	0.92	0.94	0.96	0.98	1.00	1.10	1.19	1.28	1.37	1.56	—	—	—	—		—	—	—	—	—
N10A, N8B	0.89	0.91	0.93	0.95	0.97	0.99	1.00	1.02	1.04	1.06	1.13	1.26	—	—	—		—	—	—	—	—
15A, 10B	0.88	0.90	0.91	0.93	0.94	0.96	0.97	0.99	1.00	1.07	1.20	1.33	1.45	1.58	—		—	—	—	—	—
20A, 15B	0.86	0.88	0.90	0.91	0.93	0.94	0.96	0.97	0.99	1.00	1.12	1.23	1.35	1.46	1.64		—	—	—	—	—
30A, 40A 20B, 30B	0.88	0.89	0.90	0.91	0.92	0.93	0.95	0.96	0.97	0.98	1.00	1.03	1.05	1.08	1.10		1.15	—	—	—	—
50A, 75A, 100A 50B, 75B	0.86	0.86	0.87	0.88	0.89	0.89	0.90	0.91	0.92	0.93	0.94	0.96	0.97	0.99	1.00		1.13	1.25	1.38	1.50	1.63
150A, 200A 100B, 150B	0.88	0.89	0.90	0.90	0.91	0.91	0.92	0.93	0.93	0.94	0.95	0.96	0.97	0.99	1.00		1.09	1.20	1.31	1.42	1.53

技術資料 許容ラジアル・スラスト荷重

表22 基準形A・B形バイエル無段変速機出力軸許容スラスト荷重 Pao [N] (Cf、Fs=1の場合)

出力回転数 r/min	~300	400	500	600	700	800	900	1000	1100	1200	1300	1400	1500
枠番 N02A, N05A, N1A N02B, N05B	1180	980	883	834	785	736	736	687	687	638	638	589	589
N2A, N3A N1B, N2B	2350	2350	2350	2060	1960	1860	1770	1670	1570	1180	1470	1370	1370
N5A, N8A N3B, N5B	3830	3340	2940	2750	2650	2450	2260	2160	2060	1960	1860	1770	1770
N10A, N8B	4320	3630	3240	2940	2750	2650	2550	2350	2260	2160	2060	1960	1960
15A, 10B	6470	5790	5200	4610	4320	4020	3830	3630	3430	3340	3240	3140	3140
20A, 15B	7060	6470	5980	5690	5300	5000	4710	4410	4220	4120	3920	3730	—
30A, 40A 20B, 30B	11800	11800	10800	9420	8930	8240	7650	7360	7160	6870	6670	—	—
50A, 75A, 100A 50B, 75B	19600	16700	15700	14700	14200	13700	13200	12800	12800	12300	—	—	—
150A, 200A 100B, 150B	25500	23500	22600	21600	20600	18600	18100	17700	17200	16700	—	—	—

表23 基準形A・B形バイエル無段変速機出力軸許容スラスト荷重 Pao [kgf] (Cf、Fs=1の場合)

出力回転数 r/min	~300	400	500	600	700	800	900	1000	1100	1200	1300	1400	1500
枠番 N02A, N05A, N1A N02B, N05B	120	100	90	85	80	75	75	70	70	65	65	60	60
N2A, N3A N1B, N2B	240	240	240	210	200	190	180	170	160	120	150	140	140
N5A, N8A N3B, N5B	390	340	300	280	270	250	230	220	210	200	190	180	180
N10A, N8B	440	370	330	300	280	270	260	240	230	220	210	200	200
15A, 10B	660	590	530	470	440	410	390	370	350	340	330	320	320
20A, 15B	720	660	610	580	540	510	480	450	430	420	400	380	—
30A, 40A 20B, 30B	1200	1200	1100	960	910	840	780	750	730	700	680	—	—
50A, 75A, 100A 50B, 75B	2000	1700	1600	1500	1450	1400	1350	1300	1300	1250	—	—	—
150A, 200A 100B, 150B	2600	2400	2300	2200	2100	1900	1850	1800	1750	1700	—	—	—

表24 歯車減速機構付A・B形バイエル無段変速機出力軸許容ラジアル荷重 Pro [N] (Cf、Lf、Fs=1の場合)

出力回転数 r/min	~60	70	80	90	100	150	200	250	300	350	400	500	600	700
枠番 G10	2750	2650	2550	2450	2350	2060	1860	1770	1670	1570	1570	1470	1370	1280
G20	3140	3140	3140	3140	2940	2750	2450	2260	2160	2060	1960	1860	1860	1770
G30	5400	5100	5100	5100	5100	4810	4410	4020	3730	3630	3430	3340	3340	3140
G40	10800	9810	9420	9120	8730	7850	7260	6770	6380	6080	5890	5490	5490	5000
G50	—	10800	10300	10300	9800	8800	8300	8300	8300	7900	7600	7200	7200	6500
G60	—	11800	11300	11300	10800	9800	9300	8700	8300	7900	7700	7300	7300	6600
G70	—	23100	22600	22100	21100	19100	17700	16700	15700	14700	14200	13200	13200	12300

表25 歯車減速機構付A・B形バイエル無段変速機出力軸許容ラジアル荷重 Pro [kgf] (Cf、Lf、Fs=1の場合)

出力回転数 r/min	~60	70	80	90	100	150	200	250	300	350	400	500	600	700
枠番 G10	280	270	260	250	240	210	190	180	170	160	160	150	140	130
G20	320	320	320	320	300	280	250	230	220	210	200	190	190	180
G30	550	520	520	520	520	490	450	410	380	370	350	340	340	320
G40	1100	1000	960	930	890	800	740	690	650	620	600	560	560	510
G50	—	1100	1050	1050	1000	900	850	850	850	810	770	730	730	660
G60	—	1200	1150	1150	1100	1000	950	890	850	810	780	740	740	670
G70	—	2350	2300	2250	2150	1950	1800	1700	1600	1500	1450	1350	1350	1250

表26 歯車減速機構付A・B形バイエル無段変速機出力軸ラジアル荷重位置係数 Lf

Lmm 枠番	5	10	15	20	25	30	35	40	45	50	60	70	80	90	100	120	140	160
	G10	0.82	0.88	0.94	1.00	1.07	1.13	1.19	1.25	—	—	—	—	—	—	—		
G20	0.78	0.83	0.87	0.92	0.97	1.03	1.13	1.24	1.35	1.45	1.66	—	—	—	—			
G30	0.79	0.82	0.86	0.90	0.93	0.97	1.00	1.10	1.19	1.28	1.46	1.64	—	—	—			
G40	0.74	0.77	0.80	0.83	0.86	0.89	0.92	0.95	0.98	1.00	1.06	1.16	1.27	1.37	1.48			
G50	0.74	0.77	0.79	0.81	0.84	0.86	0.89	0.91	0.93	0.96	1.00	1.05	1.10	1.15	1.20	1.29	—	—
G60	0.69	0.71	0.73	0.76	0.78	0.80	0.82	0.85	0.87	0.89	0.94	0.98	1.03	1.07	1.14	1.30	1.46	—
G70	0.77	0.78	0.80	0.81	0.83	0.85	0.86	0.88	0.89	0.91	0.94	0.97	1.00	1.04	1.07	1.17	1.31	1.44

表27 歯車減速機構付A・B形バイエル無段変速機出力軸許容スラスト荷重 Pao [N] (Cf、Fs=1の場合)

出力回転数 r/min 枠番	~60	70	80	90	100	150	200	250	300	350	400	500	600	700
	G10	2450	2450	2450	2450	2450	2450	2450	2450	2450	2450	2450	2450	2450
G20	2940	2940	2940	2940	2940	2940	2940	2940	2940	2940	2940	2940	2940	2940
G30	3340	3340	3340	3340	3340	3340	3340	3340	3340	3340	3340	3340	3340	3340
G40	7850	7850	7850	7850	7850	7850	7850	7850	7850	7850	7850	7850	7850	7850
G50	—	8340	8340	8340	8340	8340	8340	8340	8340	8340	8340	8340	8340	8340
G60	—	8930	8930	8930	8930	8930	8930	8930	8930	8930	8930	8930	8930	8930
G70	—	16700	16700	16700	16700	16700	16700	16700	16700	16700	16700	16700	16700	16700

表28 歯車減速機構付A・B形バイエル無段変速機出力軸許容スラスト荷重 Pao [kgf] (Cf、Fs=1の場合)

出力回転数 r/min 枠番	~60	70	80	90	100	150	200	250	300	350	400	500	600	700
	G10	250	250	250	250	250	250	250	250	250	250	250	250	250
G20	300	300	300	300	300	300	300	300	300	300	300	300	300	300
G30	340	340	340	340	340	340	340	340	340	340	340	340	340	340
G40	800	800	800	800	800	800	800	800	800	800	800	800	800	800
G50	—	850	850	850	850	850	850	850	850	850	850	850	850	850
G60	—	910	910	910	910	910	910	910	910	910	910	910	910	910
G70	—	1700	1700	1700	1700	1700	1700	1700	1700	1700	1700	1700	1700	1700

技術資料 許容ラジアル・スラスト荷重

表29 A・B形バイエル・サイクロ可変減速機低速軸許容ラジアル荷重 Pro [N] (Cf、Lf、Fs=1の場合)

枠番	出力回転数 r/min		1	2	3	4	5	6	8	10	15	20	25
	1段形	2段形											
6075			1580	1580	1580	1580	1580	1580	1580	1580	1580	1600	1660
6095			3180	3180	3180	3180	3180	3180	3180	3180	3180	3180	3200
6105			4780	4780	4780	4780	4780	4780	4780	4780	5090	5380	5400
6125		6125DB	9560	9560	9560	9560	9560	9560	9560	9560	9680	9810	9280
6135		6130DB, 6130DC 6135DB, 6135DC	14700	14700	14700	14700	14700	14700	14700	14700	14700	13600	12600
6145			15700	15700	15700	15700	15700	15700	15700	15700	15700	15700	15800
6165		6160DA, 6160DC 6165DA, 6165DC	21800	21800	21800	21800	21800	21800	21800	21800	21800	21700	20300
6175		6170DC, 6175DC	29500	29500	29500	29500	29500	29500	29500	29500	28800	26000	24100
6185		6180DB, 6185DB	41600	41600	41600	41600	41600	41600	41600	41600	38400	34800	32200
6195		6190DA, 6195DA	58000	58000	58000	58000	58000	58000	58000	58000	53700	48700	45000
6205		6205DB	84100	84100	84100	84100	84100	84100	84100	84100	84100	84100	79000
6215		6215DA, 6215DB	104000	104000	104000	104000	104000	104000	104000	104000	97500	89200	83200
6225		6225DA, 6225DB	145000	145000	145000	145000	145000	137000	126000	117000	103000	94700	88400
6235		6235DA, 6235DB	179000	179000	179000	179000	179000	170000	156000	145000	128000	117000	109000
6245		6245DA, 6245DB	208000	208000	208000	208000	200000	189000	173000	161000	142000	130000	121000
6255		6255DA, 6255DB	258000	258000	258000	258000	245000	231000	212000	198000	174000	159000	149000
6265		6265DA	276000	276000	276000	276000	276000	276000	257000	240000	212000	194000	181000
6275		6275DA	245000	245000	245000	245000	245000	245000	242000	227000	248000	228000	214000

枠番	出力回転数 r/min		30	40	50	60	80	100	150	200	250	300
	1段形	2段形										
6075			1660	1690	1570	1490	1450	1440	1490	1430	1350	1280
6095			3210	3240	3270	3320	3270	3060	2760	2710	2740	2610
6105			5150	4700	4370	4300	4350	4330	4500	4290	4000	3780
6125		6125DB	8760	8000	7830	7860	7270	6800	5900	5370	5030	4810
6135		6130DB, 6130DC 6135DB, 6135DC	11900	10700	9910	9290	8370	7780	6750	6140	5770	5480
6145			15800	15700	14700	14000	12800	12000	10600	9710	9110	8650
6165		6160DA, 6160DC 6165DA, 6165DC	19200	17600	17000	15900	14400	13300	11500	10500	9890	9380
6175		6170DC, 6175DC	22600	20400	18800	17600	15900	14600	12900	11900	11100	10600
6185		6180DB, 6185DB	30400	27400	25300	23700	21500	20200	18000	16800		
6195		6190DA, 6195DA	42200	38100	35300	33200	30400	28500	25300	23600		
6205		6205DB	78400	71700	66900	63300	58400	54900	49800			
6215		6215DA, 6215DB	78600	71900	67000	63500	58700	55200	50200			
6225		6225DA, 6225DB	83500	76300	71100	67200	62100	58500	52900			
6235		6235DA, 6235DB	103000	94300	87900	83500	77300	72700				
6245		6245DA, 6245DB	114000	104000	97800	93200	86200	82500				
6255		6255DA, 6255DB	140000	128000	120000	114000	106000	101000				
6265		6265DA	171000	157000	147000	140000	129000	124000				
6275		6275DA	203000	187000								

表30 A・B形バイエル・サイクロ可変減速機低速軸許容ラジアル荷重 Pro [kgf] (Cf、Lf、Fs=1の場合)

枠番	出力回転数 r/min		1	2	3	4	5	6	8	10	15	20	25
	1段形	2段形											
6075			161	161	161	161	161	161	161	161	161	163	169
6095			324	324	324	324	324	324	324	324	324	324	326
6105			487	487	487	487	487	487	487	487	519	548	550
6125		6125DB	975	975	975	975	975	975	975	975	987	1000	946
6135		6130DB, 6130DC 6135DB, 6135DC	1500	1500	1500	1500	1500	1500	1500	1500	1500	1390	1280
6145			1600	1600	1600	1600	1600	1600	1600	1600	1600	1600	1610
6165		6160DA, 6160DC 6165DA, 6165DC	2220	2220	2220	2220	2220	2220	2220	2220	2220	2210	2070
6175		6170DC, 6175DC	3010	3010	3010	3010	3010	3010	3010	3010	2940	2650	2460
6185		6180DB, 6185DB	4240	4240	4240	4240	4240	4240	4240	4240	3910	3550	3280
6195		6190DA, 6195DA	5910	5910	5910	5910	5910	5910	5910	5910	5470	4960	4590
6205		6205DB	8570	8570	8570	8570	8570	8570	8570	8570	8570	8570	8050
6215		6215DA, 6215DB	10600	10600	10600	10600	10600	10600	10600	10600	9940	9090	8480
6225		6225DA, 6225DB	14800	14800	14800	14800	14800	14000	12800	11900	10500	9700	9000
6235		6235DA, 6235DB	18200	18200	18200	18200	18200	17300	15900	14800	13000	11900	11100
6245		6245DA, 6245DB	21200	21200	21200	21200	20400	19300	17600	16400	14500	13300	12300
6255		6255DA, 6255DB	26300	26300	26300	26300	25000	23500	21600	20200	17700	16200	15200
6265		6265DA	28100	28100	28100	28100	28100	28100	26200	24500	21600	19800	18500
6275		6275DA	25000	25000	25000	25000	25000	25000	24700	23100	25300	23200	21800

枠番	出力回転数 r/min		30	40	50	60	80	100	150	200	250	300
	1段形	2段形										
6075			169	172	160	152	148	147	152	146	138	130
6095			327	330	333	338	333	312	281	276	279	266
6105			525	479	445	438	443	441	459	437	408	385
6125		6125DB	893	815	798	801	741	693	601	547	513	490
6135		6130DB, 6130DC 6135DB, 6135DC	1210	1090	1010	950	850	790	690	630	590	560
6145			1610	1600	1500	1430	1300	1220	1080	990	930	880
6165		6160DA, 6160DC 6165DA, 6165DC	1960	1790	1730	1620	1470	1360	1170	1070	1010	960
6175		6170DC, 6175DC	2300	2080	1920	1790	1620	1490	1310	1210	1130	1080
6185		6180DB, 6185DB	3100	2790	2580	2420	2190	2060	1830	1710		
6195		6190DA, 6195DA	4300	3880	3600	3380	3100	2910	2580	2410		
6205		6205DB	7990	7310	6820	6450	5950	5600	5080			
6215		6215DA, 6215DB	8010	7330	6830	6470	5980	5630	5120			
6225		6225DA, 6225DB	8500	7800	7200	6900	6300	6000	5400			
6235		6235DA, 6235DB	10500	9600	9000	8500	7900	7400				
6245		6245DA, 6245DB	11600	10600	10000	9500	8800	8400				
6255		6255DA, 6255DB	14300	13000	12200	11600	10800	10300				
6265		6265DA	17400	16000	15000	14300	13100	12600				
6275		6275DA	20700	19100								

技術資料 許容ラジアル・スラスト荷重

表31 A・B形バイエル・サイクロ可変減速機低速軸ラジアル荷重位置係数 L_f

枠番	Lmm																											
		~5	10	15	20	25	30	35	40	45	50	60	70	80	90	100	120	140	160	180	200	225	250	275	300			
1段形	2段形																											
6075		0.82	0.91	1.00	1.29	1.59	1.88	-	-	-	-	-	-	-	-	-	-	-	-	-	-	-	-	-	-	-	-	
6095		0.86	0.92	0.97	1.13	1.38	1.64	1.90	-	-	-	-	-	-	-	-	-	-	-	-	-	-	-	-	-	-	-	
6105		0.86	0.92	0.97	1.13	1.38	1.64	1.90	-	-	-	-	-	-	-	-	-	-	-	-	-	-	-	-	-	-	-	
6125	6125DB	-	0.82	0.87	0.92	0.97	1.08	1.25	1.42	1.59	1.76	-	-	-	-	-	-	-	-	-	-	-	-	-	-	-	-	
6135	6130DB, 6130DC 6135DB, 6135DC	-	-	0.83	0.87	0.92	0.96	1.00	1.13	1.25	1.38	1.63	1.88	-	-	-	-	-	-	-	-	-	-	-	-	-	-	
6145		-	-	-	0.66	0.73	0.80	0.87	0.93	1.00	1.10	1.30	1.50	1.70	1.90	-	-	-	-	-	-	-	-	-	-	-	-	
6165	6160DA, 6160DC 6165DA, 6165DC	-	-	-	0.83	0.87	0.90	0.93	0.97	1.00	1.11	1.32	1.53	1.75	1.96	-	-	-	-	-	-	-	-	-	-	-	-	
6175	6170DC, 6175DC	-	-	-	0.86	0.89	0.92	0.94	0.97	1.00	1.11	1.32	1.53	1.75	1.96	-	-	-	-	-	-	-	-	-	-	-	-	
6185	6180DB, 6185DB	-	-	-	-	0.85	0.87	0.90	0.93	0.95	0.98	1.09	1.26	1.43	1.60	1.78	-	-	-	-	-	-	-	-	-	-	-	
6195	6190DA, 6195DA	-	-	-	-	-	0.85	0.87	0.89	0.91	0.93	0.97	1.04	1.18	1.32	1.46	1.75	-	-	-	-	-	-	-	-	-	-	
6205	6205DB	-	-	-	-	-	-	-	0.70	0.74	0.77	0.84	0.91	0.98	1.05	1.12	1.26	1.40	1.54	-	-	-	-	-	-	-	-	
6215	6215DA, 6215DB	-	-	-	-	-	-	-	0.70	0.73	0.77	0.84	0.91	0.98	1.05	1.13	1.27	1.41	1.56	-	-	-	-	-	-	-	-	
6225	6225DA, 6225DB	-	-	-	-	-	-	-	0.86	0.88	0.90	0.93	0.96	0.99	1.02	1.06	1.12	1.19	1.25	-	-	-	-	-	-	-	-	
6235	6235DA, 6235DB	-	-	-	-	-	-	-	0.82	0.84	0.85	0.88	0.91	0.94	0.97	1.00	1.06	1.12	1.18	1.24	1.30	-	-	-	-	-	-	
6245	6245DA, 6245DB	-	-	-	-	-	-	-	0.83	0.84	0.86	0.89	0.92	0.94	0.97	1.00	1.06	1.11	1.17	1.23	1.29	-	-	-	-	-	-	
6255	6255DA, 6255DB	-	-	-	-	-	-	-	-	0.83	0.85	0.88	0.90	0.93	0.95	1.00	1.05	1.10	1.22	1.36	1.52	1.69	-	-	-	-	-	
6265	6265DA	-	-	-	-	-	-	-	-	-	-	-	0.83	0.85	0.88	0.90	0.94	0.98	1.04	1.17	1.29	1.45	1.61	1.77	1.93	-	-	
6275	6275DA	-	-	-	-	-	-	-	-	-	-	-	-	0.67	0.71	0.75	0.82	0.90	0.98	1.09	1.21	1.35	1.50	1.65	1.79	-	-	

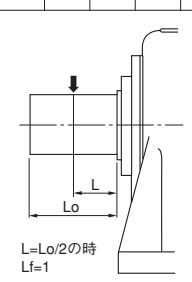


表32 A・B形バイエル・サイクロ可変減速機低速軸許容スラスト荷重 P_{ao} (N)

枠番	出力回転数 r/min																	
		~10	15	20	25	30	35	40	50	60	80	100	125	150	200	250	300	
1段形	2段形																	
6075		785	785	785	785	785	785	785	785	785	785	785	785	785	785	785	785	
6095		981	981	981	981	981	981	981	981	981	981	981	981	981	981	981	981	
6105		1470	1470	1470	1470	1470	1470	1470	1470	1470	1470	1470	1470	1470	1470	1470	1470	
6125	6125DB	2940	2940	2940	2940	2940	2940	2940	2940	2940	2940	2940	2940	2940	2940	2770	2500	2390
6135	6130DB, 6130DC 6135DB, 6135DC	3920	3920	3920	3920	3920	3920	3920	3920	3920	3920	3920	3920	3920	3920	3920	3920	3920
6145		5400	5400	5400	5400	5400	5400	5400	5400	5400	5400	5230	4860	4560	4370	3850	3670	3450
6165	6160DA, 6160DC 6165DA, 6165DC	6870	6870	6870	6870	6870	6870	6870	6870	6870	6870	6870	6870	6870	6870	6300	5700	-
6175	6170DC, 6175DC	9810	9810	9810	9810	9810	9810	9810	9810	9810	9810	9810	9810	9680	9020	8090	7330	6880
6185	6180DB, 6185DB	13700	13700	13700	13700	13700	13700	13700	13700	13700	13700	13700	13700	13100	12500	11000	-	-
6195	6190DA, 6195DA	19600	19600	19600	19600	19600	19600	19600	19600	19600	19600	19600	19600	18500	17500	15400	-	-
6205	6205DB	26500	23500	21100	19600	18600	18100	17700	16700	15700	14200	13200	12800	12300	11300	-	-	-
6215	6215DA, 6215DB	27500	24500	22100	20600	19600	18600	18100	17200	16200	14700	13700	13200	12800	11800	-	-	-
6225	6225DA, 6225DB	29400	25600	23200	21700	20600	19600	18700	17600	16700	15300	14400	13600	13100	12100	-	-	-
6235	6235DA, 6235DB	35300	31400	28400	26500	25000	23500	22600	21100	20100	18600	17700	16700	-	-	-	-	-
6245	6245DA, 6245DB	37300	33800	30900	28800	27300	26100	25100	23500	22300	21000	19900	19100	-	-	-	-	-
6255	6255DA, 6255DB	48100	43100	39400	36900	35100	33600	32300	30400	28500	26800	25500	24200	-	-	-	-	-
6265	6265DA	52000	52000	51000	47500	44800	42800	41600	38900	37300	34800	33000	31100	-	-	-	-	-
6275	6275DA	58900	58900	58900	58900	58900	58900	58900	58900	58900	-	-	-	-	-	-	-	-

☆表19～表33の中間値の詳細は補間法を用いて算出してください。

表33 A・B形バイエル・サイクロ可変減速機低速軸許容スラスト荷重 Pao (kgf)

枠番	出力回転数 r/min		～10	15	20	25	30	35	40	50	60	80	100	125	150	200	250	300	
	1段形	2段形																	
6075			80	80	80	80	80	80	80	80	80	80	80	80	80	80	80	80	80
6095			100	100	100	100	100	100	100	100	100	100	100	100	100	100	100	100	100
6105			150	150	150	150	150	150	150	150	150	150	150	150	150	150	150	150	150
6125		6125DB	300	300	300	300	300	300	300	300	300	300	300	300	300	282	255	244	
6135		6130DB, 6130DC 6135DB, 6135DC	400	400	400	400	400	400	400	400	400	400	400	400	400	400	400	400	400
6145			550	550	550	550	550	550	550	550	550	533	495	465	445	392	374	352	
6165		6160DA, 6160DC 6165DA, 6165DC	700	700	700	700	700	700	700	700	700	700	700	700	700	642	581	—	
6175		6170DC, 6175DC	1000	1000	1000	1000	1000	1000	1000	1000	1000	1000	1000	987	919	825	747	701	
6185		6180DB, 6185DB	1400	1400	1400	1400	1400	1400	1400	1400	1400	1400	1400	1340	1270	1120	—	—	
6195		6190DA, 6195DA	2000	2000	2000	2000	2000	2000	2000	2000	2000	2000	2000	1890	1780	1570	—	—	
6205		6205DB	2700	2400	2150	2000	1900	1850	1800	1700	1600	1450	1350	1300	1250	1150	—	—	
6215		6215DA, 6215DB	2800	2500	2250	2100	2000	1900	1850	1750	1650	1500	1400	1350	1300	1200	—	—	
6225		6225DA, 6225DB	3000	2610	2360	2210	2100	2000	1910	1790	1700	1560	1470	1390	1340	1230	—	—	
6235		6235DA, 6235DB	3600	3200	2900	2700	2550	2400	2300	2150	2050	1900	1800	1700	—	—	—	—	
6245		6245DA, 6245DB	3800	3450	3150	2940	2780	2660	2560	2400	2270	2140	2030	1950	—	—	—	—	
6255		6255DA, 6255DB	4900	4390	4020	3760	3580	3430	3290	3100	2910	2730	2600	2470	—	—	—	—	
6265		6265DA	5300	5300	5200	4840	4570	4360	4240	3970	3800	3550	3360	3170	—	—	—	—	
6275		6275DA	6000	6000	6000	6000	6000	6000	6000	6000	6000	—	—	—	—	—	—	—	

☆表19～表33の中間値の詳細は補間法を用いて算出してください。

技術資料 許容ラジアル・スラスト荷重

●入力軸ラジアル荷重（両軸形用）

入力軸のラジアル荷重・スラスト荷重は、次式（①～③）に従って確認をしてください。

① ラジアル荷重 Pr

$$Pr \leq \frac{Pro}{Lf \cdot Cf \cdot Fs} \text{ [N, kgf]}$$

② スラスト荷重 Pa

$$Pa \leq \frac{Pao}{Cf \cdot Fs} \text{ [N, kgf]}$$

③ ラジアル荷重とスラスト荷重が共存する場合

$$\left(\frac{Pr \cdot Lf}{Pro} + \frac{Pa}{Pao} \right) \cdot Cf \cdot Fs \leq 1$$

Pr : 実ラジアル荷重 [N, kgf]

Pro : 許容ラジアル荷重 [N, kgf] (表34, 35)

Pa : 実スラスト荷重 [N, kgf]

Pao : 許容スラスト荷重 [N, kgf] (表34, 35)

Lf : 荷重位置係数 (表36)

Cf : 連結係数 (表17)

Fs : 衝撃係数 (表18)

表34 入力軸許容ラジアル荷重 Pro 、スラスト荷重 Pao [N] (Cf、Lf、Fs=1の場合)

項目 枠番	入力回転数 r/min	許容ラジアル荷重		許容スラスト荷重	
		1800	1500	1800	1500
N02A, N05A, N1A N02B, N05B		245	245	245	245
N2A, N3A N1B, N2B		687	687	687	687
N5A, N8A N3B, N5B		1180	1230	1180	1230
N10A, N8B		1180	1230	1180	1230

項目 枠番	入力回転数 r/min	許容ラジアル荷重		許容スラスト荷重	
		900	750	900	750
150A, 200A 100B, 150B		27000	28400	27000	28400

表35 入力軸許容ラジアル荷重 Pro 、スラスト荷重 Pao [kgf] (Cf、Lf、Fs=1の場合)

項目 枠番	入力回転数 r/min	許容ラジアル荷重		許容スラスト荷重	
		1800	1500	1800	1500
N02A, N05A, N1A N02B, N05B		25	25	25	25
N2A, N3A N1B, N2B		70	70	70	70
N5A, N8A N3B, N5B		120	125	120	125
N10A, N8B		120	125	120	125

項目 枠番	入力回転数 r/min	許容ラジアル荷重		許容スラスト荷重	
		900	750	900	750
150A, 200A 100B, 150B		2750	2900	2750	2900

表36 入力軸ラジアル荷重位置係数 Lf

項目 枠番	Lmm	5	10	15	20	25	30	35	40	45	50	55	60	70	80	90	100	120	140	160
		N02A, N05A, N1A N02B, N05B	0.83	0.92	1.00	1.09	1.18	1.27	—	—	—	—	—	—	—	L=Lo/2の時 Lf=1				
N2A, N3A N1B, N2B	0.84	0.90	0.95	1.00	1.06	1.11	1.17	1.22	—	—	—	—								
N5A, N8A N3B, N5B	0.85	0.90	0.95	1.00	1.06	1.11	1.16	1.21	—	—	—	—								
N10A, N8B	0.86	0.90	0.94	0.98	1.00	1.07	1.11	1.15	1.19	—	—	—								
150A, 200A 100B, 150B	0.75	0.76	0.78	0.79	0.81	0.83	0.84	0.86	0.87	0.89	0.91	0.92	0.95	0.99	1.02	1.05	1.11	1.18	1.24	

2. D形許容ラジアル・スラスト荷重

D形バイエル無段変速機、D形バイエル・サイクロ可変減速機にギヤやプーリを装着する場合はラジアル・スラスト荷重が許容値を超えない範囲でご使用ください。

●出力軸ラジアル荷重・スラスト荷重

出力軸のラジアル荷重・スラスト荷重は、次式 (①～③) に従って確認をしてください。

① ラジアル荷重 P_r

$$P_r \leq \frac{P_{ro}}{L_f \cdot C_f \cdot F_s} \text{ [N, kgf]}$$

② スラスト荷重 P_a

$$P_a \leq \frac{P_{ao}}{C_f \cdot F_s} \text{ [N, kgf]}$$

③ ラジアル荷重とスラスト荷重が共存する場合

$$\left(\frac{P_r \cdot L_f}{P_{ro}} + \frac{P_a}{P_{ao}} \right) \cdot C_f \cdot F_s \leq 1$$

P_r : 実ラジアル荷重 [N, kgf]

P_{ro} : 許容ラジアル荷重 [N, kgf] (表39, 40, 44, 45)

P_a : 実スラスト荷重 [N, kgf]

P_{ao} : 許容スラスト荷重 [N, kgf] (表41, 42, 47, 48)

L_f : 荷重位置係数 (表43, 46)

C_f : 連結係数 (表37)

F_s : 衝撃係数 (表38)

・始動頻度が激しい場合はご照会ください。

表37 連結係数 C_f

連結方法	C_f
チェーン	1
歯車	1.25
Vベルト	1.5

表38 衝撃係数 F_s

衝撃の程度	F_s
衝撃がほとんど無い場合	1
衝撃がややある場合	1~1.2
激しい衝撃を伴う場合	1.4~1.6

中間値補間法算出例

ラジアル荷重位置係数

1. 形式 BHH-N1D $L=23\text{mm}$ の出力軸ラジアル荷重位置係数は表43より

$$1.00 + \frac{1.08 - 1.00}{25 - 20} \times (23 - 20) = 1.05$$

2. 形式 CHHBMN8D-6165 $L=42\text{mm}$ の低速軸ラジアル荷重位置係数は表46より

$$0.97 + \frac{1.00 - 0.97}{45 - 40} \times (42 - 40) = 0.98$$

許容ラジアル・スラスト荷重

形式 BHH-N3D 出力回転数530r/minの出力軸許容ラジアル荷重は表39より

$$1370 + \frac{1280 - 1370}{600 - 500} \times (530 - 500) = 1340 \text{ [N]}$$

技術資料 許容ラジアル・スラスト荷重

表39 基準形 D形バイエル無段変速機出力軸許容ラジアル荷重 Pro [N] (Cf、Lf、Fs=1の場合)

出力回転数 r/min	~100	200	300	400	500	600	700	800	900	1000	1100
枠番											
N05D, N1D	834	834	834	834	834	883	883	883	883	883	883
N2D, N3D	1860	1860	1620	1470	1370	1280	1230	1180	1130	1080	1030
N5D, N8D	2160	2160	2210	2210	2210	2260	2260	2260	2310	2310	2310
N10D	2700	2750	2890	2940	2940	2940	2940	2940	2940	2940	2940

表40 基準形 D形バイエル無段変速機出力軸許容ラジアル荷重 Pro [kgf] (Cf、Lf、Fs=1の場合)

出力回転数 r/min	~100	200	300	400	500	600	700	800	900	1000	1100
枠番											
N05D, N1D	85	85	85	85	85	90	90	90	90	90	90
N2D, N3D	190	190	165	150	140	130	125	120	115	110	105
N5D, N8D	220	220	225	225	225	230	230	230	235	235	235
N10D	275	280	295	300	300	300	300	300	300	300	300

表41 基準形 D形バイエル無段変速機出力軸許容スラスト荷重 Pao [N] (Cf、Fs=1の場合)

出力回転数 r/min	~100	200	300	400	500	600	700	800	900	1000	1100
枠番											
N05D, N1D	932	932	932	932	932	932	932	932	932	932	932
N2D, N3D	981	981	981	981	981	981	981	981	981	981	981
N5D, N8D	1770	1770	1770	1770	1770	1770	1770	1770	1770	1770	1770
N10D	2260	2260	2260	2260	2260	2260	2260	2260	2260	2260	2260

表42 基準形 D形バイエル無段変速機出力軸許容スラスト荷重 Pao [kgf] (Cf、Fs=1の場合)

出力回転数 r/min	~100	200	300	400	500	600	700	800	900	1000	1100
枠番											
N05D, N1D	95	95	95	95	95	95	95	95	95	95	95
N2D, N3D	100	100	100	100	100	100	100	100	100	100	100
N5D, N8D	180	180	180	180	180	180	180	180	180	180	180
N10D	230	230	230	230	230	230	230	230	230	230	230

表43 基準形 D形バイエル無段変速機出力軸許容ラジアル荷重位置係数 Lf

Lmm	5	10	15	20	25	30	35	40	45	50	55	60	65	70
枠番														
N05D, N1D	0.91	0.94	0.97	1.00	1.08	1.16	1.23	1.31	—	—	—	—	—	—
N2D, N3D	0.90	0.93	0.95	0.98	1.00	1.03	1.06	1.08	1.11	1.13	—	—	—	—
N5D, N8D	0.70	0.76	0.82	0.88	0.94	1.00	1.07	1.13	1.19	1.25	1.31	1.37	—	—
N10D	0.92	0.93	0.95	0.96	0.98	0.99	1.00	1.06	1.11	1.17	1.22	1.27	1.33	1.38

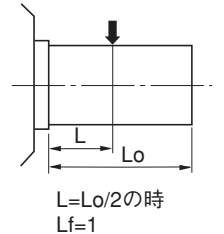


表44 D形バイエル・サイクロ可変減速機低速軸許容ラジアル荷重 Pro [N] (Cf、Lf、Fs=1の場合)

枠番	出力回転数 r/min		1	2	3	4	5	6	8	10	15	20	25
	1段形	2段形											
6095			3180	3180	3180	3180	3180	3180	3180	3180	3180	3180	3200
6105			4780	4780	4780	4780	4780	4780	4780	4780	5090	5380	5400
6125		6125DB	9560	9560	9560	9560	9560	9560	9560	9560	9680	9810	9280
6135		6130DC, 6135DC	14700	14700	14700	14700	14700	14700	14700	14700	14700	13600	12600
6145			15700	15700	15700	15700	15700	15700	15700	15700	15700	15700	15800
6165		6160DB, 6165DB	21800	21800	21800	21800	21800	21800	21800	21800	21800	21700	20300
6175		6170DB, 6175DB	29500	29500	29500	29500	29500	29500	29500	29500	28800	26000	24100
6185		6180DA, 6185DA 6180DB, 6185DB	41600	41600	41600	41600	41600	41600	41600	41600	38400	34800	32200
6195		6190DA, 6195DA 6190DB, 6195DB	58000	58000	58000	58000	58000	58000	58000	58000	53700	48700	45000
6205		6205DA, 6205DB	84100	84100	84100	84100	84100	84100	84100	84100	84100	84100	79000
6215		6215DA, 6215DB	104000	104000	104000	104000	104000	104000	104000	104000	97500	89200	83200
6225		6225DA, 6225DB	145000	145000	145000	145000	145000	137000	126000	117000	103000	94700	88400
6235		6235DA, 6235DB	179000	179000	179000	179000	179000	170000	156000	145000	128000	117000	109000
6245		6245DA, 6245DB	208000	208000	208000	208000	200000	189000	173000	161000	142000	130000	121000
6255		6255DA	258000	258000	258000	258000	245000	231000	212000	198000	174000	159000	149000
6265		6265DA	276000	276000	276000	276000	276000	276000	257000	240000	212000	194000	181000
6275		6275DA	245000	245000	245000	245000	245000	245000	242000	227000	248000	228000	214000

枠番	出力回転数 r/min		30	40	50	60	80	100	150	200	250	300
	1段形	2段形										
6095			3210	3240	3270	3320	3270	3060	2760	2710	2740	2610
6105			5150	4700	4370	4300	4350	4330	4500	4290	4000	3780
6125		6125DB	8760	8000	7830	7860	7270	6800	5900	5370	5030	4810
6135		6130DC, 6135DC	11900	10700	9910	9290	8370	7780	6750	6140	5770	5480
6145			15800	15700	14700	14000	12800	12000	10600	9710	9110	8650
6165		6160DB, 6165DB	19200	17600	17000	15900	14400	13300	11500	10500	9890	9380
6175		6170DB, 6175DB	22600	20400	18800	17600	15900	14600	12900	11900	11100	10600
6185		6180DA, 6185DA 6180DB, 6185DB	30400	27400	25300	23700	21500	20200	18000	16800		
6195		6190DA, 6195DA 6190DB, 6195DB	42200	38100	35300	33200	30400	28500	25300	23600		
6205		6205DA, 6205DB	78400	71700	66900	63300	58400	54900	49800			
6215		6215DA, 6215DB	78600	71900	67000	63500	58700	55200	50200			
6225		6225DA, 6225DB	83500	76300	71100	67200	62100	58500	52900			
6235		6235DA, 6235DB	103000	94300	87900	83500	77300	72700				
6245		6245DA, 6245DB	114000	104000	97800	93200	86200	82500				
6255		6255DA	140000	128000	120000	114000	106000	101000				
6265		6265DA	171000	157000	147000	140000	129000	124000				
6275		6275DA	203000	187000								

技術資料 許容ラジアル・スラスト荷重

表45 D形バイエル・サイクロ可変減速機低速軸許容ラジアル荷重 Pro [kgf] (Cf、Lf、Fs=1の場合)

枠番	出力回転数 r/min		1	2	3	4	5	6	8	10	15	20	25
	1段形	2段形											
6095			324	324	324	324	324	324	324	324	324	324	326
6105			487	487	487	487	487	487	487	487	519	548	550
6125		6125DB	975	975	975	975	975	975	975	975	987	1000	946
6135		6130DC, 6135DC	1500	1500	1500	1500	1500	1500	1500	1500	1500	1390	1280
6145			1600	1600	1600	1600	1600	1600	1600	1600	1600	1600	1610
6165		6160DB, 6165DB	2220	2220	2220	2220	2220	2220	2220	2220	2220	2210	2070
6175		6170DB, 6175DB	3010	3010	3010	3010	3010	3010	3010	3010	2940	2650	2460
6185		6180DA, 6185DA 6180DB, 6185DB	4240	4240	4240	4240	4240	4240	4240	4240	3910	3550	3280
6195		6190DA, 6195DA 6190DB, 6195DB	5910	5910	5910	5910	5910	5910	5910	5910	5470	4960	4590
6205		6205DA, 6205DB	8570	8570	8570	8570	8570	8570	8570	8570	8570	8570	8050
6215		6215DA, 6215DB	10600	10600	10600	10600	10600	10600	10600	10600	9940	9090	8480
6225		6225DA, 6225DB	14800	14800	14800	14800	14800	14000	12800	11900	10500	9700	9000
6235		6235DA, 6235DB	18200	18200	18200	18200	18200	17300	15900	14800	13000	11900	11100
6245		6245DA, 6245DB	21200	21200	21200	21200	20400	19300	17600	16400	14500	13300	12300
6255		6255DA	26300	26300	26300	26300	25000	23500	21600	20200	17700	16200	15200
6265		6265DA	28100	28100	28100	28100	28100	28100	26200	24500	21600	19800	18500
6275		6275DA	25000	25000	25000	25000	25000	25000	24700	23100	25300	23200	21800

枠番	出力回転数 r/min		30	40	50	60	80	100	150	200	250	300
	1段形	2段形										
6095			327	330	333	338	333	312	281	276	279	266
6105			525	479	445	438	443	441	459	437	408	385
6125		6125DB	893	815	798	801	741	693	601	547	513	490
6135		6130DC, 6135DC	1210	1090	1010	950	850	790	690	630	590	560
6145			1610	1600	1500	1430	1300	1220	1080	990	930	880
6165		6160DB, 6165DB	1960	1790	1730	1620	1470	1360	1170	1070	1010	960
6175		6170DB, 6175DB	2300	2080	1920	1790	1620	1490	1310	1210	1130	1080
6185		6180DA, 6185DA 6180DB, 6185DB	3100	2790	2580	2420	2190	2060	1830	1710		
6195		6190DA, 6195DA 6190DB, 6195DB	4300	3880	3600	3380	3100	2910	2580	2410		
6205		6205DA, 6205DB	7990	7310	6820	6450	5950	5600	5080			
6215		6215DA, 6215DB	8010	7330	6830	6470	5980	5630	5120			
6225		6225DA, 6225DB	8500	7800	7200	6900	6300	6000	5400			
6235		6235DA, 6235DB	10500	9600	9000	8500	7900	7400				
6245		6245DA, 6245DB	11600	10600	10000	9500	8800	8400				
6255		6255DA	14300	13000	12200	11600	10800	10300				
6265		6265DA	17400	16000	15000	14300	13100	12600				
6275		6275DA	20700	19100								

技術資料 許容ラジアル・スラスト荷重

表47 D形バイエル・サイクロ可変減速機低速軸許容スラスト荷重 Pao (N)

枠番	出力回転数 r/min		~10	15	20	25	30	35	40	50	60	80	100	125	150	200	250	300
	1段形	2段形																
6095			981	981	981	981	981	981	981	981	981	981	981	981	981	981	981	981
6105			1470	1470	1470	1470	1470	1470	1470	1470	1470	1470	1470	1470	1470	1470	1470	1470
6125		6125DB	2940	2940	2940	2940	2940	2940	2940	2940	2940	2940	2940	2940	2940	2770	2500	2390
6135		6130DC, 6135DC	3920	3920	3920	3920	3920	3920	3920	3920	3920	3920	3920	3920	3920	3920	3920	3920
6145			5400	5400	5400	5400	5400	5400	5400	5400	5400	5230	4860	4560	4370	3850	3670	3450
6165		6160DB, 6165DB	6870	6870	6870	6870	6870	6870	6870	6870	6870	6870	6870	6870	6870	6300	5700	—
6175		6170DB, 6175DB	9810	9810	9810	9810	9810	9810	9810	9810	9810	9810	9810	9680	9020	8090	7330	6880
6185		6180DA, 6185DA 6180DB, 6185DB	13700	13700	13700	13700	13700	13700	13700	13700	13700	13700	13700	13100	12500	11000	—	—
6195		6190DA, 6195DA 6190DB, 6195DB	19600	19600	19600	19600	19600	19600	19600	19600	19600	19600	19600	18500	17500	15400	—	—
6205		6205DA, 6205DB	26500	23500	21100	19600	18600	18100	17700	16700	15700	14200	13200	12800	12300	11300	—	—
6215		6215DA, 6215DB	27500	24500	22100	20600	19600	18600	18100	17200	16200	14700	13700	13200	12800	11800	—	—
6225		6225DA, 6225DB	29400	25600	23200	21700	20600	19600	18700	17600	16700	15300	14400	13600	13100	12100	—	—
6235		6235DA, 6235DB	35300	31400	28400	26500	25000	23500	22600	21100	20100	18600	17700	16700	—	—	—	—
6245		6245DA, 6245DB	37300	33800	30900	28800	27300	26100	25100	23500	22300	21000	19900	19100	—	—	—	—
6255		6255DA	48100	43100	39400	36900	35100	33600	32300	30400	28500	26800	25500	24200	—	—	—	—
6265		6265DA	52000	52000	51000	47500	44800	42800	41600	38900	37300	34800	33000	31100	—	—	—	—
6275		6275DA	58900	58900	58900	58900	58900	58900	58900	58900	—	—	—	—	—	—	—	—

☆表39～表48の中間値の詳細は補間法を用いて算出してください。

表48 D形バイエル・サイクロ可変減速機低速軸許容スラスト荷重 Pao (kgf)

枠番	出力回転数 r/min		~10	15	20	25	30	35	40	50	60	80	100	125	150	200	250	300
	1段形	2段形																
6095			100	100	100	100	100	100	100	100	100	100	100	100	100	100	100	100
6105			150	150	150	150	150	150	150	150	150	150	150	150	150	150	150	150
6125		6125DB	300	300	300	300	300	300	300	300	300	300	300	300	300	282	255	244
6135		6130DC, 6135DC	400	400	400	400	400	400	400	400	400	400	400	400	400	400	400	400
6145			550	550	550	550	550	550	550	550	550	533	495	465	445	392	374	352
6165		6160DB, 6165DB	700	700	700	700	700	700	700	700	700	700	700	700	700	642	581	—
6175		6170DB, 6175DB	1000	1000	1000	1000	1000	1000	1000	1000	1000	1000	1000	987	919	825	747	701
6185		6180DA, 6185DA 6180DB, 6185DB	1400	1400	1400	1400	1400	1400	1400	1400	1400	1400	1400	1340	1270	1120	—	—
6195		6190DA, 6195DA 6190DB, 6195DB	2000	2000	2000	2000	2000	2000	2000	2000	2000	2000	2000	1890	1780	1570	—	—
6205		6205DA, 6205DB	2700	2400	2150	2000	1900	1850	1800	1700	1600	1450	1350	1300	1250	1150	—	—
6215		6215DA, 6215DB	2800	2500	2250	2100	2000	1900	1850	1750	1650	1500	1400	1350	1300	1200	—	—
6225		6225DA, 6225DB	3000	2610	2360	2210	2100	2000	1910	1790	1700	1560	1470	1390	1340	1230	—	—
6235		6235DA, 6235DB	3600	3200	2900	2700	2550	2400	2300	2150	2050	1900	1800	1700	—	—	—	—
6245		6245DA, 6245DB	3800	3450	3150	2940	2780	2660	2560	2400	2270	2140	2030	1950	—	—	—	—
6255		6255DA	4900	4390	4020	3760	3580	3430	3290	3100	2910	2730	2600	2470	—	—	—	—
6265		6265DA	5300	5300	5200	4840	4570	4360	4240	3970	3800	3550	3360	3170	—	—	—	—
6275		6275DA	6000	6000	6000	6000	6000	6000	6000	6000	—	—	—	—	—	—	—	—

☆表39～表48の中間値の詳細は補間法を用いて算出してください。

●入力軸ラジアル荷重（両軸形用）

入力軸のラジアル荷重・スラスト荷重は、次式（①～③）に従って確認をしてください。

① ラジアル荷重 Pr

$$Pr \leq \frac{Pro}{Lf \cdot Cf \cdot Fs} [N, kgf]$$

② スラスト荷重 Pa

$$Pa \leq \frac{Pao}{Cf \cdot Fs} [N, kgf]$$

③ ラジアル荷重とスラスト荷重が共存する場合

$$\left(\frac{Pr \cdot Lf}{Pro} + \frac{Pa}{Pao} \right) \cdot Cf \cdot Fs \leq 1$$

Pr : 実ラジアル荷重 [N, kgf]
 Pro : 許容ラジアル荷重 [N, kgf] (表49, 50)
 Pa : 実スラスト荷重 [N, kgf]
 Pao : 許容スラスト荷重 [N, kgf] (表49, 50)
 Lf : 荷重位置係数 (表51)
 Cf : 連結係数 (表37)
 Fs : 衝撃係数 (表38)

・始動頻度が特に激しい場合はご照会ください。

表49 入力軸許容ラジアル荷重 Pro 、スラスト荷重 Pao [N]
 (Cf、Lf、Fs=1の場合)

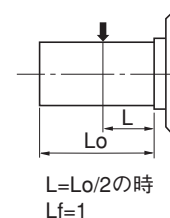
項目 枠番	許容ラジアル荷重 1800	許容ラジアル荷重 1500	許容スラスト荷重	
			1800	1500
N05D, N1D	687	687	736	736
N2D, N3D	981	981	785	785
N5D, N8D	1080	1080	883	883
N10D	1280	1280	1180	1180

表50 入力軸許容ラジアル荷重 Pro 、スラスト荷重 Pao [kgf]
 (Cf、Lf、Fs=1の場合)

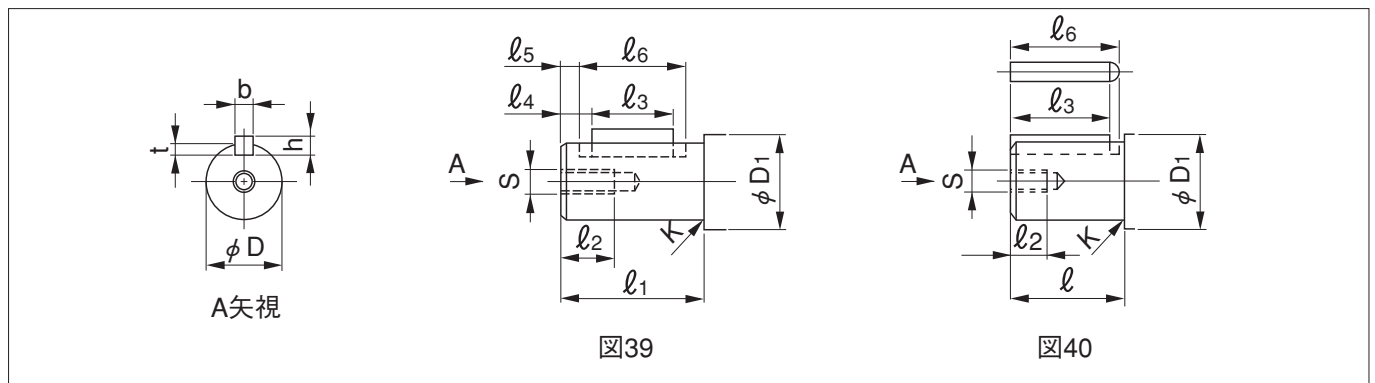
項目 枠番	許容ラジアル荷重 1800	許容ラジアル荷重 1500	許容スラスト荷重	
			1800	1500
N05D, N1D	70	70	75	75
N2D, N3D	100	100	80	80
N5D, N8D	110	110	90	90
N10D	130	130	120	120

表51 入力軸ラジアル荷重位置係数 Lf

項目 枠番	Lmm	5	10	15	20	25	30	35	40	45
		N05D, N1D	0.77	0.89	1.00	1.12	1.23	1.35	—	—
N2D, N3D	0.90	0.94	0.97	1.00	1.04	1.07	1.10	1.13	—	
N5D, N8D	0.80	0.87	0.94	1.00	1.07	1.13	1.20	1.27	—	
N10D	0.78	0.85	0.91	0.97	1.03	1.10	1.16	1.22	1.29	



出力軸（基準形）軸端詳細寸法一覧表



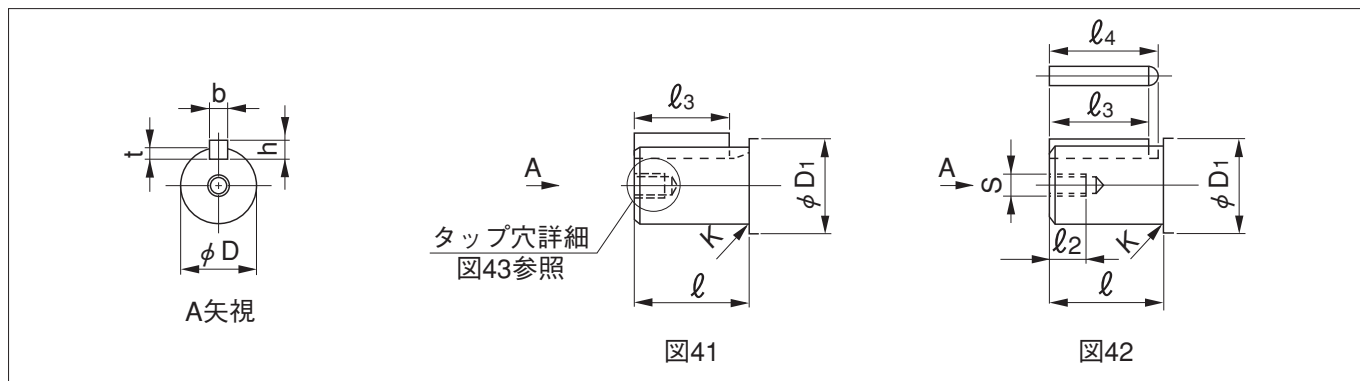
- 低速軸D寸法……寸法公差はJIS B 0401-1998 “h6”です。
- キー・キー溝……寸法公差はJIS B 1301-1996 (ISO) 「キー及びキー溝平行キー（締込み形）」に準拠しています。

表52 出力軸（基準形）軸端寸法一覧表

(mm)

枠番	寸法	図	D	公差 (h6)	D ₁	l ₁	K (アール)	S	l ₂	t	公差	b (キ)	公差	h (キ)	公差	l ₃ (キ)	l ₄	l ₅	l ₆
横形	N02A, N05A, N1A N02B, N05B	39	19	0	26	40	—	—	—	3.5	+0.1 0	6	0 -0.030	6	0 -0.030	28	6	3	34
	N2A, N3A N1B, N2B	39	25	-0.013	38	50	—	M8	15	4	+0.2 0	8	0 -0.036	7	0 -0.090	36	7	3	44
	N5A, N8A N3B, N5B	39	32	0	50	60	1	M8	20	5		10	8	45		7.5	2.5	55	
	N10A N8B	39	40		50	70	—	M8	16	5	12	8	50	12		6	62		
	15A 10B	39	45	-0.016	55	90	—	M10	20	4.5	+0.050 0	14	0	9		70	10	3	84
	20A 15B	39	50	0	60	100	—	M12	30	5.5	+0.2 0	14	-0.043	9		80	10	3	94
	30A, 40A 20B, 30B	39	55		0 -0.019	65	120	3	M12	30		6	16	10		90	16	8	106
	50A, 75B, 100A 50B, 75B	39	95	0 -0.022	110	200	—	M16	45	9	25	0 -0.052	14	0		160	25.5	13	185
150A, 200A 100B, 150B	39	125	0 -0.025	140	210	2	M24	40	11	32	0 -0.062	18	-0.110	160		26	10	192	
立形	N05A, N1A N05B	39	19	0	26	40	—	—	—	3.5	+0.1 0	6	0 -0.030	6	0 -0.032	28	6	3	34
	N2A, N3A N1B, N2B	39	25	-0.013	38	47	—	M8	15	4	+0.2 0	8	0 -0.035	7	0 -0.090	36	7	3	44
	N5A, N8A N3B, N5B	39	32	0	50	58	1	M8	20	5		10	8	45		7.5	2.5	55	
	N10A N8B	39	40		50	70	—	M8	16	5	12	8	50	12		6	62		
	15A 10B	39	45	-0.016	55	90	—	M10	20	5.5	14	0	9	70		10	3	84	
	20A 15B	39	50	0	60	100	—	M12	30	5.5	14	-0.043	9	80		10	3	94	
	30A, 40A 20B, 30B	39	55		0 -0.019	65	120	—	M12	30	6	16	10	90		16	8	106	
	50A, 75A, 100A 50B, 75B	39	95	0 -0.022	105	200	—	M16	35	9	25	0 -0.052	14	0		160	25.5	13	185
150A, 200A 100B, 150B	39	125	0 -0.025	140	210	2	M24	40	11	32	0 -0.062	18	-0.110	160		26	10	192	
横形・立形	N05D, N1D	40	19	0	26	40	1	M6	20	3.5	+0.1 0	6	0 -0.030	6	0 -0.030	32	—	—	36
	N2D, N3D	40	25	-0.013	32	50	1	M8	15	4	+0.2 0	8	0 -0.036	7	0 -0.090	40	—	—	45
	N5D, N8D	40	32	0	35	60	0.5	M8	16	5		10	8	50		—	—	55	
	N10D	40	40		-0.016	45	70	1	M10	20	5	12	0 -0.043	8		56	—	—	63

技術資料 バイエル・サイクロ可変減速機 低速軸軸端詳細寸法一覧表



- 低速軸D寸法……寸法公差はJIS B 0401-1998 “h6” です。
- キー・キー溝……寸法公差はJIS B 1301-1996 (ISO) 「キー及びキー溝平行キー (締込み形)」 に準拠しています。

表53 低速軸 軸端寸法表

枠 番		低速軸													
1段形	2段形	図	D (h6)	公差	D1	ℓ	K (アール)	t	公差	b (キー) (h9)	公差	h (キー)	公差	ℓ3 (キー)	ℓ4
6075	6075DA	42	18	0 -0.011	30	30	—	3.5	+0.1 0	6	0 -0.030	6	0 -0.030	25	—
6095	6095DA	41	28	0	45	35	—	4	+0.2 0	8	0 -0.036	7	0 -0.090	32	—
6105	6105DA	41	28	-0.013	50	35	—	4		8		7		32	—
6115	—	42	32	0	55	45	—	5		10		8		37	42
6125	6125DA 6125DB	41	38	-0.016	65	55	—	5	10	8	50	—			

表54 低速軸 軸端タップ穴詳細寸法表

枠 番		タップ寸法	タップ深さ	センター穴寸法		
1段形	2段形	M	A	φ D1	φ D2	B
6075	6075DA	M6	16	9	6.2	3.4
6095	6095DA	M8	20	11	8.2	3.6
6105	6105DA	M8	20	11	8.2	3.6
6125	6125DA 6125DB	M8	20	11	8.2	3.6

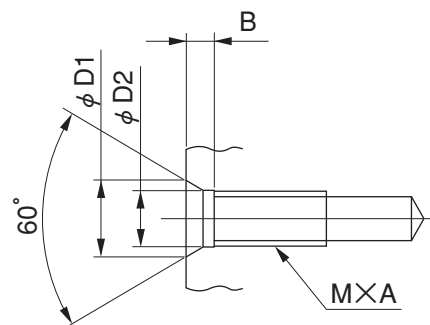
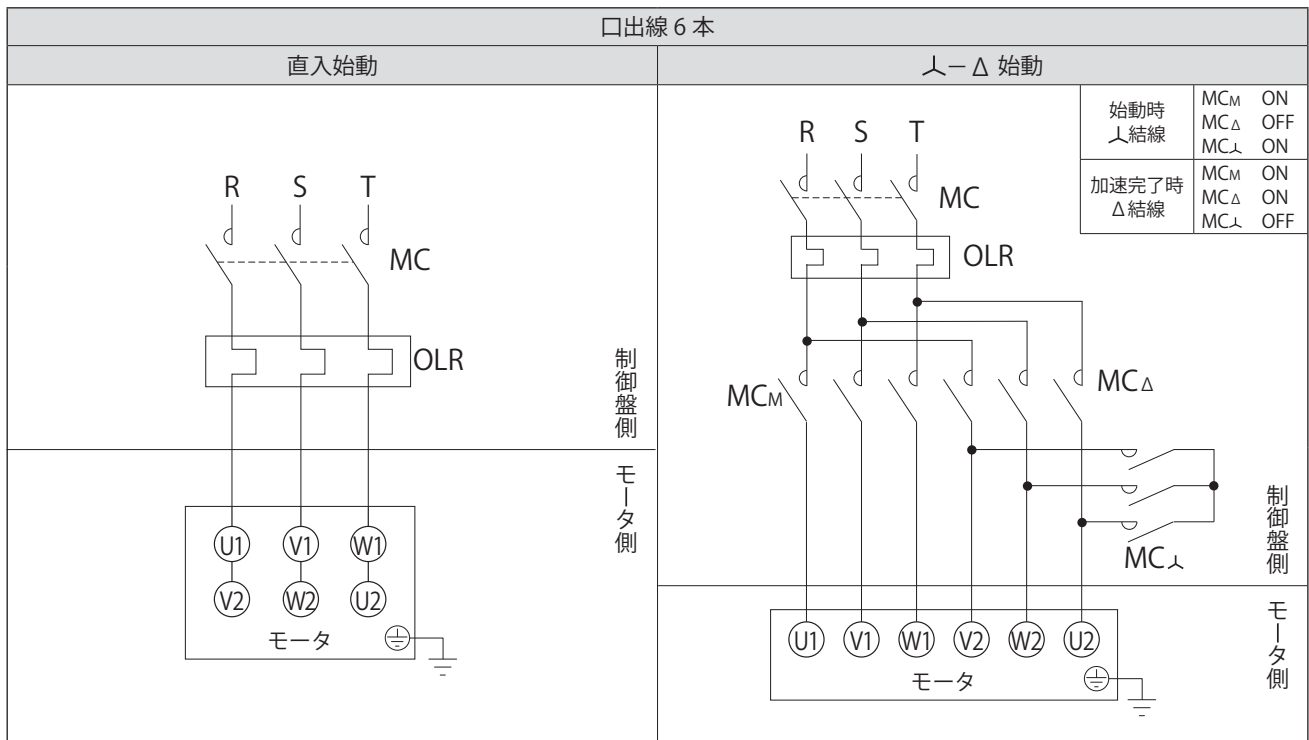
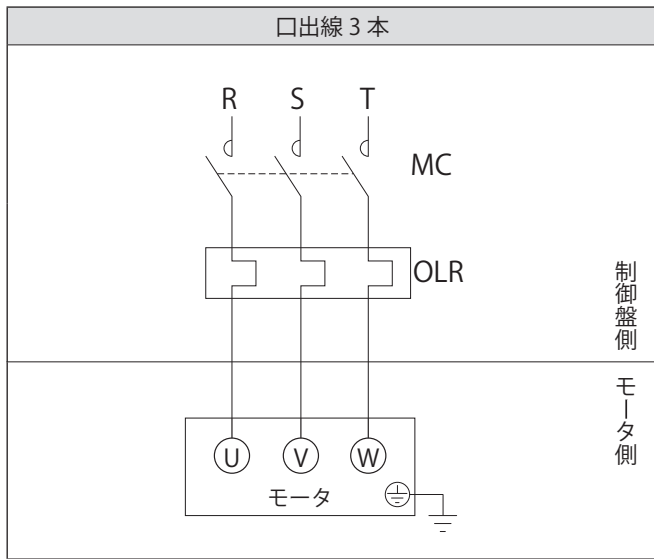


図43

技術資料 結線

モータの結線と端子・口出線符号の標準仕様を示します。

■ブレーキ無 三相電源



MC : 電磁接触器
 OLR : 過負荷保護装置またはサーマルリレー } お客様にてご準備ください。

・本図は日本国内標準仕様モータの場合を示します。海外仕様モータについてはご照会ください。
 ブレーキ付モータの結線については、モータ取扱説明書 (No.MM1001) をご参照ください。

技術資料 モータブレーキ オプション

バイエル・サイクロ可変減速機ブレーキトルク製作範囲

標準仕様のブレーキトルクと製作可能なブレーキトルクは表 55 の通りです。
出荷後のブレーキトルクの変更は困難です。必ずご注文時にご指定下さい。

表 55 ブレーキトルク

ブレーキ形式	モータ容量 (kW)			ブレーキトルク (動摩擦トルク) (N・m)	
	三相モータ	プレミアム効率三相モータ		標準トルク	製作可能トルク
	4P	4P	6P		
FB-02A1	0.2	—	—	1.3	0.7
FB-05A1	0.4	—	—	3.0	2.0 1.0 0.7
FB-1E	—	0.75	—	5.5	4.0 3.0
FB-2E	—	1.5	—	11	7.5 5.0
FB-3E	—	2.2	—	15	10 6.0
FB-5E	—	3.7	—	30	20 10
FB-8E	—	5.5	—	40	30 20
FB-10E	—	7.5	—	60	40 20
FB-15E	—	11	—	80	60 40
FB-20	—	—	11	120	85 60
FB-30	—	—	15	150	120 85
	—	—	22	220	175 120
ESB-250 (横形)	—	—	30	横形 320	横形 266 212 160
ESB-250-2 (立形)				立形 292	立形 244 195 146

保証基準／安全に関するご注意

保証基準

保証期間	新品に限り、工場出荷後18ヶ月または稼働後12ヶ月のうちいずれか短い方をもって保証期間と致します。
保証内容	保証期間内において、取扱説明書に準拠する適切な据付、連結ならびに保守管理が行われ、かつ、カタログに記載された仕様もしくは別途合意された条件下で正しい運転が行われたにも拘わらず、本製品が故障した場合は、下記保証適用除外の場合を除き無償で当社の判断において修理または代品を提供致します。ただし、本製品がお客様の他の装置等と連結している場合において、当該装置等からの取り外し、当該装置等への取り付け、その他これらに付帯する工事費用、輸送等に要する費用ならびにお客様に生じた機会損失、操業損失その他の間接的な損害については当社の補償外とさせていただきます。
保証適用除外	下記項目については、保証適用除外とさせていただきます。 <ol style="list-style-type: none">1. 本製品の据付、他の装置等との連結の不具合に起因する故障2. 本製品の保管が当社の定める保管要領書に定める要領によって実施されていないなど、保守管理が不十分であり、正しい取扱いが行われていないことが原因による故障3. 仕様を外れる運転その他当社の知り得ない運転条件、使用状態に起因する故障または当社推奨以外の潤滑油を使用したことによる故障4. お客様の連結された装置等の不具合または特殊仕様に起因する故障5. 本製品に改造や構造変更を施したことに起因する故障6. お客様の支給受け部品もしくはご指定部品の不具合により生じた故障7. 地震、火災、水害、塩害、ガス害、落雷、その他の不可抗力が原因による故障8. 正常なご使用方法でも、軸受、オイルシール等の消耗部品が自然消耗、摩耗、劣化した場合の当該消耗部品に関する保証9. 前各号の他当社の責めに帰すことのできない事由による故障

安全に関するご注意

- 設置される場所、使用される装置に必要な安全規則を遵守してください。
(労働安全衛生規則、電気設備技術基準、内線規定、工場防爆指針、建築基準法 など)
- ご使用前に取扱説明書をよくお読みの上、正しくお使いください。
取扱説明書がお手元にないときは、お求めの販売店もしくは営業所へご請求ください。
取扱説明書は必ず実際にお使いになるお客様のお手元まで届くようにしてください。
- 使用環境及び用途に適した商品をお選びください。
- 人員輸送装置や昇降装置など、商品の故障により人命または設備の重大な損失が予測される装置に使用される場合は、装置側に安全のための保護装置を設けてください。
- 爆発性雰囲気中では、防爆形モータを使用してください。また、防爆形モータは危険場所に適合した仕様のモータを使用してください。
- 食品機械、クリーンルーム用など、特に油気を嫌う装置では、故障・寿命等での万一の油漏れ、グリース漏れに備えて、油受けなどの損害防止装置を取り付けてください。

営業所(住友重機械精機販売株式会社) <https://sjs.sumitomodrive.com>

			TEL	FAX
北海道	〒007-0847	札幌市東区北 47 条東 16-1-38	011-781-9802	011-781-9807
仙台	〒980-0811	仙台市青葉区一番町 3-3-16(オー・エックス芭蕉の辻ビル)	022-264-1242	022-224-7651
茨城	〒310-0803	水戸市城南 2-1-20(井門水戸ビル)	029-306-7608	029-306-7618
北関東	〒330-0854	さいたま市大宮区桜木町 4-242(鐘塚ビル)	048-650-4700	048-650-4615
千葉	〒260-0045	千葉市中央区弁天 1-15-1(細川ビル)	043-206-7730	043-206-7731
東京	〒141-6025	東京都品川区大崎 2-1-1(ThinkPark Tower)	03-6737-2520	03-6866-5171
横浜	〒220-0005	横浜市西区南幸 2-19-4(南幸折目ビル)	045-290-6893	045-290-6885
長野	〒380-0936	長野市岡田町 166(森ビル)	026-226-9050	026-226-9045
富山	〒939-8071	富山市上袋 327-1	076-491-5660	076-491-5604
金沢	〒920-0919	金沢市南町 4-55(WAKITA 金沢ビル)	076-261-3551	076-261-3561
静岡	〒422-8063	静岡市駿河区馬淵 3-2-25(T.K BLD)	054-654-3123	054-654-3124
中部	〒460-0003	名古屋市中区錦 1-18-24(いちご伏見ビル)	052-218-2980	052-218-2981
四日市	〒510-0064	三重県四日市市新正 4-17-20	059-353-7467	059-354-1320
滋賀	〒529-1601	滋賀県蒲生郡日野町大字松尾 334	0748-53-8900	0748-53-3510
京都	〒604-8187	京都市中京区御池通東洞院西入ル笹屋町 435(京都御池第一生命ビル)	075-231-2515	075-231-2615
大阪	〒530-0005	大阪市北区中之島 2-3-33(大阪三井物産ビル)	06-7635-3663	06-7711-5119
神戸	〒650-0044	神戸市中央区東川崎町 1-3-3(神戸ハーバーランドセンタービル)	078-366-6610	078-366-6625
岡山	〒701-0113	岡山県倉敷市栗坂 854-10	086-463-5678	086-463-5608
広島	〒732-0827	広島市南区稲荷町 4-1(広島稲荷町 NK ビル)	082-568-2521	082-262-5544
四国	〒792-0003	愛媛県新居浜市新田町 3-4-23(SES ビル)	0897-32-7137	0897-34-1303
北九州	〒802-0001	北九州市小倉北区浅野 2-14-1(KMM ビル)	093-531-7760	093-531-7778
福岡	〒812-0025	福岡市博多区店屋町 8-30(博多フコク生命ビル)	092-283-3277	092-283-3177

修理・メンテナンスのお問い合わせ**サービステクニカルセンター(住友重機械精機販売株式会社)**

		TEL	FAX	
全国共通	〒474-0023	愛知県大府市大東町 2-97-1	0562-45-6402	0562-44-1998

サービスセンター(住友重機械精機販売株式会社)

			TEL	FAX
北海道	〒007-0847	札幌市東区北 47 条東 16-1-38	011-781-9803	011-781-9807
東京	〒335-0031	埼玉県戸田市美女木 5-9-13	048-449-4766	048-449-4786
北陸	〒939-8071	富山市上袋 327-1	076-491-5660	076-491-5604
大阪	〒567-0865	大阪府茨木市横江 2-1-20	072-637-3901	072-637-5774
岡山	〒701-0113	岡山県倉敷市栗坂 854-10	086-464-3681	086-464-3682
福岡	〒812-0893	福岡市博多区那珂 3-16-30	092-431-2678	092-431-2694

技術的なお問い合わせ**お客様相談センター(住友重機械工業株式会社 PTC 事業部)** <https://www.shi.co.jp/ptc/>

フリーダイヤル	0120-42-3196	営業時間
携帯電話から	0570-03-3196	月曜日～金曜日 9:00～12:00 13:00～17:00
FAX	03-6866-5160	(土・日・祝日、弊社休業日を除く)

記載内容は、製品改良などの理由により予告なく変更することがあります。