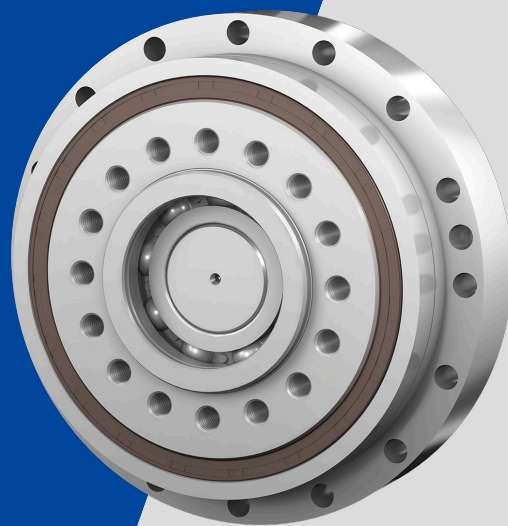


精密制御用サイクロ® 減速機 DAシリーズ

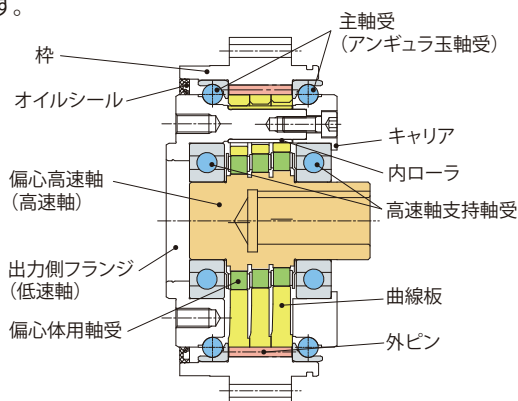
小型枠番DA10新発売!

業界トップクラスのトルク性能・モーメント剛性
小型ロボット・工作機械などに最適



構造・特長

高速軸を軸受で支持しているため、組み付けが簡単です。
モータ軸を減速機内部まで入れることができるため、全長が短くなります。

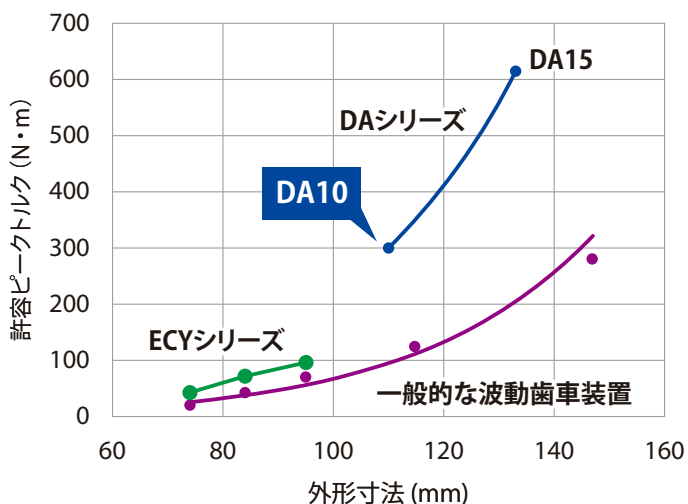


DAシリーズラインアップ

枠番	減速比				
	29	41	59	89	119
DA10		●	●	●	
DA15		●	●	●	●
DA25	●	●	●	●	●
DA35	●	●	●	●	●
DA40		●	●	●	●
DA45	●	●	●	●	●
DA50		●	●	●	●

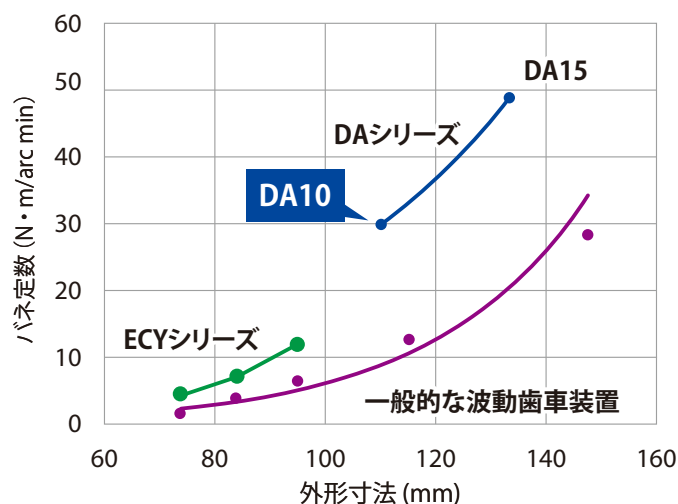
高トルク

枠番DA10は、枠番DA15と弊社製精密制御用Eサイクロ減速機ECYシリーズの間の新規追加枠番です。
これまでなかったトルク帯をカバーします。



許容ピークトルクが一般的な波動歯車装置 (同等サイズ) に比べ大きいため、装置の小型化が可能となります。

高剛性



ハネ定数が一般的な波動歯車装置 (同等サイズ) に比べ大きいため、装置の強度アップや振動低減等が可能です。

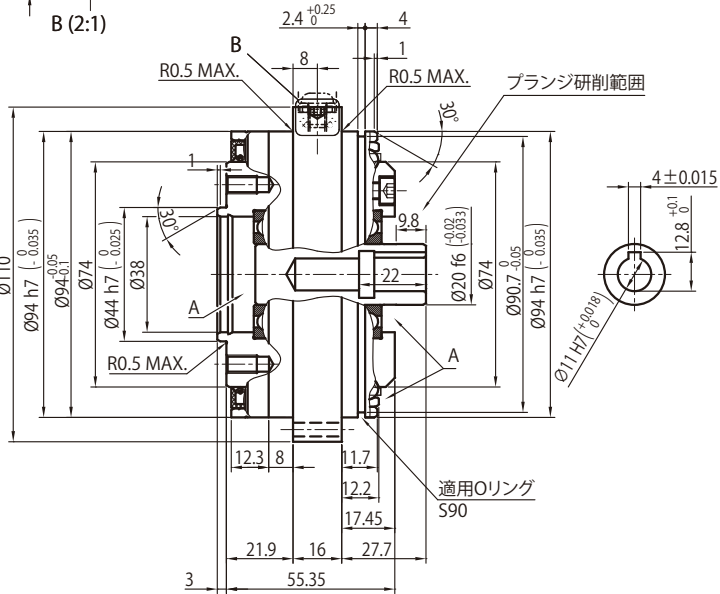
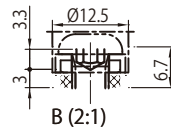
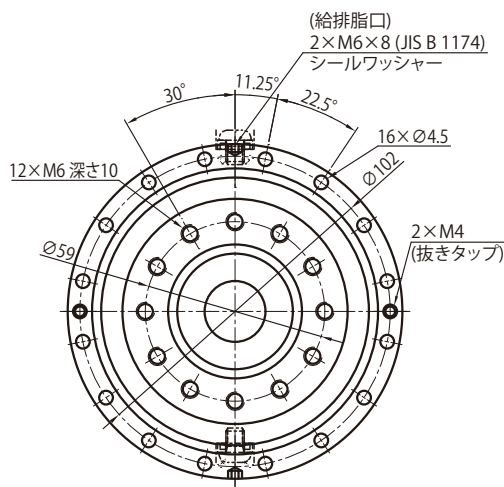
定格

枠番	減速比	定格トルク ^{注1}	起動停止時の ^{注2} 許容ピークトルク	許容モーメント	ロストモーション ^{注3}
		N・m	N・m	N・m	arc min
DA10	41	99	300	450	1.0
	59	99	300	450	1.0
	89	99	300	450	1.0

- 注) 1. 入力回転数2000r/min時に許容する平均負荷トルクを示します。 3. 定格トルク×±3%負荷時のねじれ角(代表値)です。
 2. 通常の起動停止時に許容するピークトルクです。 4. その他のスペックはお問い合わせください。

外形寸法図

質量 2.4kg



- A部はグリース封止構造になっておりません。お客様にて封止構造をご検討ください。
- 標準仕様は塗装していません。

お問い合わせ

営業所

北海道	TEL 011-781-9802	長野	TEL 026-226-9050	滋賀	TEL 0748-23-8201	四国	TEL 0897-32-7137
仙台	TEL 022-264-1242	富山	TEL 076-491-5660	京都	TEL 075-231-2515	北九州	TEL 093-531-7760
北関東	TEL 048-650-4700	金沢	TEL 076-261-3551	大阪	TEL 06-7635-3663	福岡	TEL 092-283-3277
千葉	TEL 043-206-7730	静岡	TEL 054-654-3123	神戸	TEL 078-366-6610		
東京	TEL 03-6737-2520	中部	TEL 052-218-2980	岡山	TEL 086-463-5678		
横浜	TEL 045-290-6893	四日市	TEL 059-353-7467	広島	TEL 082-568-2521		

技術的なお問い合わせ

お客様相談センター <https://www.shi.co.jp/ptc/>

営業時間

月曜日～金曜日 9:00～11:45 13:00～16:45
 (祝日・弊社休業日を除く)

フリーダイヤル 0120-42-3196
 携帯電話から 0570-03-3196
 FAX 0562-48-5183

記載内容は、製品改良などの理由により予告なく変更することがあります。