

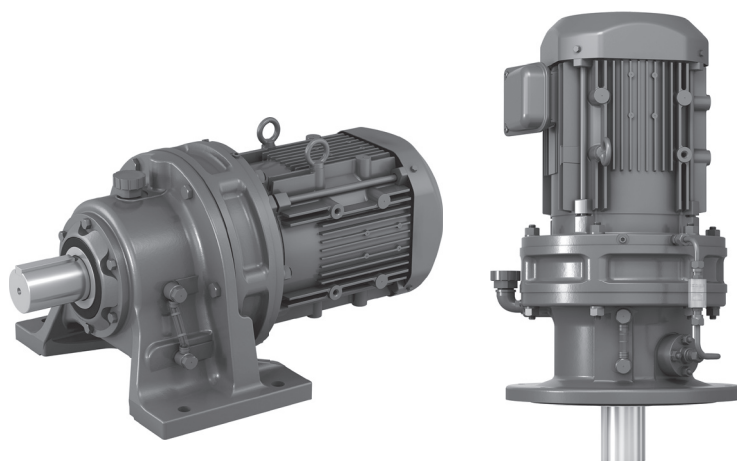
CYCLO[®] サイクロ[®] 減速機

ギヤモータ

レデューサ

サーボモータ用サイクロ減速機

応用製品 トルクリミッタ付サイクロ減速機
立形架台付サイクロ減速機



《ご注意》

- 本製品の取扱いは、作業に熟練した方が行ってください。
また、ご使用に先立ち取扱説明書をよくお読みください。
- この取扱説明書は、実際にご使用になるお客様までお届けください。
- この取扱説明書は、必ず保管いただくようお願いいたします。

【はじめに】安全に関するご注意

- ・ご使用(据付、運転、保守・点検など)の前に、必ずこの取扱説明書とその他の付属書類をすべて熟読し、正しくご使用ください。機器の知識、安全の情報そして注意事項のすべてについて習熟してからご使用ください。お読みになった後は、お使いになる方がいつでも見られるところに必ず保管してください。
- ・この取扱説明書では、安全注意事項のランクを「危険」「注意」として区分してあります。



取扱いを誤った場合に、危険な状況が起こりえて、死亡または重傷を受ける可能性が想定される場合。



取扱いを誤った場合に、危険な状況が起こりえて、中程度の傷害や軽傷を受ける可能性が想定される場合および物的損害だけの発生が想定される場合。

なお、に記載した事項でも、状況によっては重大な結果に結びつく可能性があります。いずれも重要な内容を掲載していますので必ず守ってください。

危険

- 運搬、設置、配管・配線、運転・操作、保守・点検の作業は、専門知識と技能を持った人が実施してください。感電、けが、火災、装置破損のおそれがあります。
- 本製品の分解整備を行う際は、必ず最寄りの認定サービス店にご相談ください。
- **防爆形モータの場合**、運搬、設置、配管・配線、運転・操作、保守・点検の作業は、各防爆構造、電気設備の施工、関連法規など、原理および機能の知識、ならびに技能を持った人が実施してください。爆発、引火、感電、けが、火災、装置破損のおそれがあります。
- 人員輸送用装置に使用される場合には、装置側に安全のための保護装置を設けてください。暴走、落下による人身事故や、装置破損のおそれがあります。
- 昇降装置に使用される場合には、装置側に落下防止のための保護装置を設けてください。昇降体落下による人身事故や、装置破損のおそれがあります。





注意

- 食品機械、クリーンルーム用など、特に油気を嫌う装置では、故障、寿命などでの万一の油漏れ、グリース漏れに備えて、油受けなどの損害防止装置を取り付けてください。油漏れで製品などが不良になるおそれがあります。

【はじめに】 取扱説明書の見方・目次

本取扱説明書は「ギヤモータ」、「レデューサ」、「サーボモータ用サイクロ減速機」、「応用製品 トルクリミッタ付サイクロ減速機、立形架台付サイクロ減速機」共通の説明書です。

下表のマークを各ページの右肩部または左肩部に付けて分類していますので、該当する箇所をお読みください。
また **共通** のページ内でも特定の仕様のみに関する場合は、その文章の箇所にマークを付けています。

仕様	全仕様共通	ギヤモータ		レデューサ (サーボモータ用を含む)	応用製品
		ブレーキ無	ブレーキ付		
マーク	共通				

目次

共通

【はじめに】安全に関するご注意	1
【はじめに】取扱説明書の見方・目次	2
【1】荷受時の点検	3
【2】保管	8
【3】運搬	9
【4】据付	10
【5】使用機械との連結	13
【6】配線	15
【7】運転	35
【8】日常点検・保守	37
【9】トラブルと処置	75
【10】構造図	77

応用製品 トルクリミッタ付サイクロ減速機

【11】配線	84
【12】設定トルク調整	86
【13】日常点検・保守	87
【14】トルクインジケータ	88
【15】構造図	89

応用製品 立形架台付サイクロ減速機

【16】使用機械との連結	94
【17】日常点検・保守	96
【18】構造図	97

共通

【19】保証	98
--------	----

⚠ 注意

- 天地をご確認の上開梱してください。けがをするおそれがあります。
- 現品がご注文通りのものかをご確認ください。間違った製品を設置した場合、けが、装置破損のおそれがあります。
- 銘板を取り外さないでください。

本製品が到着しましたら、次の点をご確認ください。もし不具合箇所や疑問点がありましたら最寄りの弊社代理店、販売店または営業所へご照会ください。

- ①銘板記載の項目がご注文通りのものか。
- ②輸送中に破損した箇所はないか。
- ③ねじやナットがゆるんでないか。

1-1 銘板の見方

銘板には大別してタイプ1、タイプ2の2種類があります。代表例を次に示しますので、タイプに応じてご覧ください。

お問い合わせの場合は ①ギヤモータまたはレデューサ形式 ②減速比 ③製造番号(機番)をご連絡ください。

(1) ギヤモータの場合

■銘板タイプ1：ギヤ部とモータ部が一体の銘板

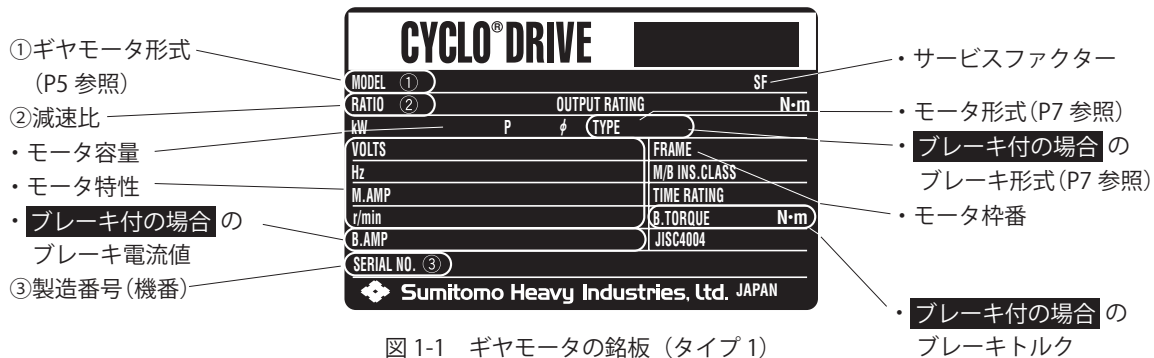
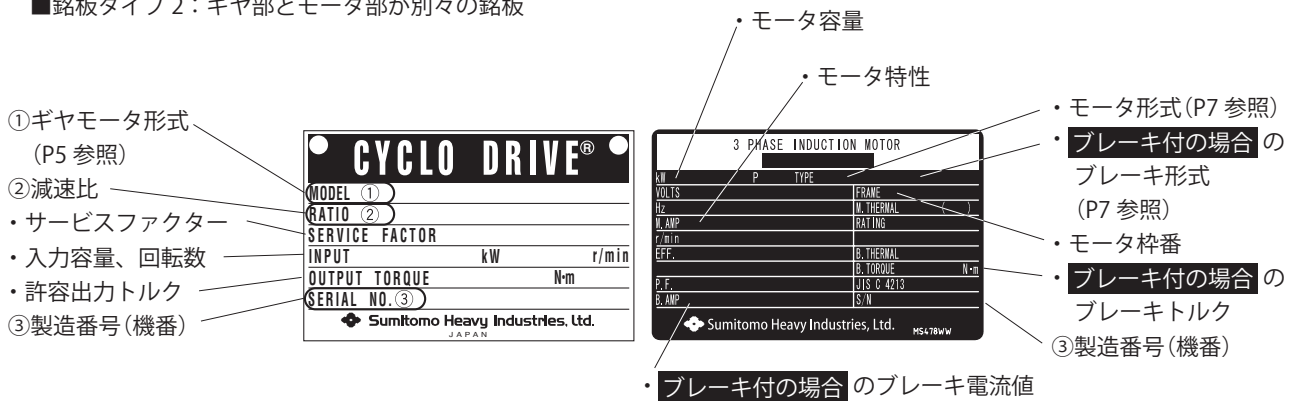


図 1-1 ギヤモータの銘板 (タイプ 1)

■銘板タイプ2：ギヤ部とモータ部が別々の銘板



[ギヤ部の銘板]

[モータ部の銘板]

図 1-2 ギヤモータの銘板 (タイプ 2)

(2) レデューサの場合

■銘板タイプ1

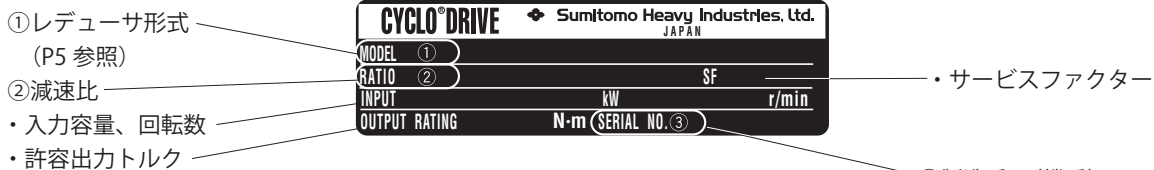


図 1-3 レデューサの銘板 (タイプ1)

■銘板タイプ2

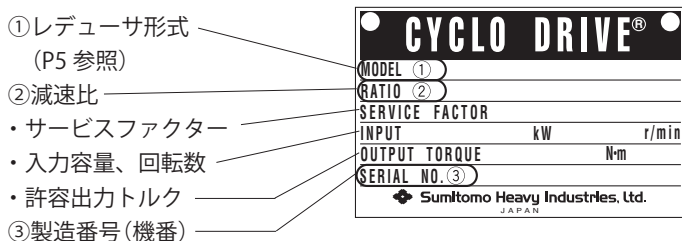


図 1-4 レデューサの銘板 (タイプ2)

(3) トルクリミッタ付の場合 (モータ部の銘板は、図 1-2 と同一です。)

■ギヤ部の銘板

ギヤ部の銘板に刻印されている設定トルク値と、調整目盛板(P86 参照)に刻印されている設定トルク値がご要求仕様と同一であることをご確認ください。

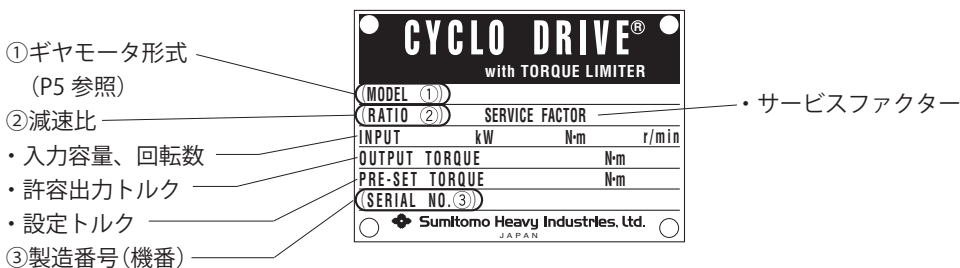


図 1-5 トルクリミッタの銘板 (ギヤ部の銘板)

■警報トルクの銘板

2点信号(2重安全形)以上の仕様には、図 1-5 の近くに警報トルク銘板を取り付けています。



図 1-6 トルクリミッタの銘板 (警報トルクの銘板)

■リミットスイッチの銘板

2点信号(2重安全形)以上の仕様には、メインモーター用リミットスイッチの端子箱に設定トルク用、補助信号用リミットスイッチの端子箱に警報トルク用の銘板を取り付けています。



図 1-7 トルクリミッタの銘板 (リミットスイッチの銘板)

1-2 潤滑方式の確認

「8-2. 潤滑方式の確認」(P39)をご覧くださいの上、潤滑方式をご確認ください。

油潤滑機種 は油を抜いて出荷していますので、運転前に必ず推奨潤滑油を給油してください。(P40～43 参照)

1-3 ギヤモータ・レデューサ形式

記号の意味は次のようになっています。ご注文通りの形式かご確認ください。



C	H	H	M	3	6130	EP	43
----------	----------	----------	----------	----------	-------------	-----------	-----------

機種記号	
C	サイクロ減速機 SK シリーズ
C	サイクロ減速機 SL シリーズ
P	サイクロ減速機低減速比シリーズ

特殊仕様	
空欄	標準仕様
S	特殊仕様

枠番	
P6 表 1-1 ~ 1-5	参照

軸種類	
空欄	メートルサイズ (標準)
Y	インチサイズ
YA	AGMA I
YB	AGMA II
YC	AGMA III
G	メートルサイズ (DIN)

ブレーキ有無	
空欄	ブレーキ無
B	ブレーキ付

低速軸方向	
H	横形・低速軸方向水平
V	立形・低速軸方向垂直下向
W	逆立形・低速軸方向垂直上向
N	取付方向自由

立形架台付								
14	15	17	18	24	25	27	28	3

取付方法	
H	脚付
F	フランジ取付
V	取付台付

入力側種類		
ギヤモータ	レデューサ	
M	空欄	ギヤモータ (モータ直結形)
		レデューサ (両軸形)
XM	X	モータフランジ付 (高速軸ホロー連結)
JM	J	モータフランジ付 (連結台付・カップリング連結)
BM	B	バイエル無段変速機直結形
PM		プーリ連結
CM		クラッチブレーキ付
RM		流体継手付

補助形式			
空欄注	三相モータ付	TL	トルクリミッタ付
EP	プレミアム効率三相モータ付	R1	簡易重ラジアル形
AV	インバータ用 AF モータ付	R2	重ラジアル形
AP	インバータ用プレミアム効率三相モータ付	BP	台板付
ES	高効率三相モータ付	H1	脚付天井取付
		H2	脚付左壁取付
WV	ベクトル制御モータ付	H3	脚付右壁取付
LB	低バックラッシュ形		
各種	モータフランジコード		

減速比	
実減速比	サイクロ減速機
公称減速比	サイクロ減速機 SK シリーズ
	サイクロ減速機 SL シリーズ
	サイクロ減速機低減速比シリーズ

モータ容量記号 (ギヤモータ)																							
4P	容量記号	01	02	03	05	08	1	1H	2	3	4	5	8	10	15	20	25	30	40	50	60	75	100
	kW (HP)	0.1 (1/8)	0.2 (1/4)	0.25 (1/3)	0.4 (1/2)	0.55 (3/4)	0.75 (1)	1.1 (1.5)	1.5 (2)	2.2 (3)	3.0 (4)	3.7 (5)	5.5 (8)	7.5 (10)	11 (15)	15 (20)	18.5 (25)	22 (30)	30 (40)	37 (50)	45 (60)	55 (75)	75 (100)
6P	容量記号	056	16	26	36	56	86	106	156	206	256	306	406	506	606	756	1006	1256	1506	1756			
	kW (HP)	0.4 (1/2)	0.75 (1)	1.5 (2)	2.2 (3)	3.7 (5)	5.5 (8)	7.5 (10)	11 (15)	15 (20)	18.5 (25)	22 (30)	30 (40)	37 (50)	45 (60)	55 (75)	75 (100)	90 (125)	110 (150)	132 (175)			

共通 【1】 荷受時の点検

表 1-1 SK シリーズ 枠番

枠番				
6070SK	6080SK	6090SK	6100SK	6110SK
6075SK	6085SK	6095SK	6105SK	6115SK

表 1-2 SL シリーズ 枠番

枠番				
6090SL	6100SL	6110SL	6120SL	6130SL
6095SL	6105SL	6115SL	6125SL	6135SL

表 1-3 低減速比シリーズ 枠番

枠番			
6130	6140	6160	6170
6135	6145	6165	6175

表 1-4 1 段形 枠番

枠番								
6060	6090	6110	6130	6160 6165 616H	6180	6205	6235	6265
6065	6095	6115	6135		6185			
6070	6100 6105 610H	6120 6125 612H	6140 6145 614H	6170 6175	6190	6215	6245	6275
6075					6195			
6080						6225	6255	
6085								

表 1-5 2 段形 枠番

枠番	2 段目 (出力段)	1 段目 (入力段)	枠番	2 段目 (出力段)	1 段目 (入力段)	枠番	2 段目 (出力段)	1 段目 (入力段)	枠番	2 段目 (出力段)	1 段目 (入力段)
6060DA	6060 + 6060		6130DA	6130 + 6075		6165DA	6165 + 6095		6205DA	6205 + 6125	
6065DA	6065 + 6065		6130DB	6130 + 6095		6165DB	6165 + 6105		6205DB	6205 + 6135	
6070DA	6070 + 6065		6130DC	6130 + 6105		6165DC	6165 + 6125		6215DA	6215 + 6135	
6075DA	6075 + 6065		6135DA	6135 + 6075		6170DA	6170 + 6095		6215DB	6215 + 6165	
6090DA	6090 + 6075		6135DB	6135 + 6095		6170DB	6170 + 6105		6225DA	6225 + 6135	
6095DA	6095 + 6075		6135DC	6135 + 6105		6170DC	6170 + 6125		6225DB	6225 + 6175	
6100DA	6100 + 6075		6140DA	6140 + 6075		6175DA	6175 + 6095		6235DA	6235 + 6165	
6105DA	6105 + 6075		6140DB	6140 + 6095		6175DB	6175 + 6105		6235DB	6235 + 6185	
6120DA	6120 + 6075		6140DC	6140 + 6105		6175DC	6175 + 6125		6245DA	6245 + 6165	
6120DB	6120 + 6095		6145DA	6145 + 6075		6180DA	6180 + 6105		6245DB	6245 + 6185	
6125DA	6125 + 6075		6145DB	6145 + 6095		6180DB	6180 + 6135		6255DA	6255 + 6175	
6125DB	6125 + 6095		6145DC	6145 + 6105		6185DA	6185 + 6105		6255DB	6255 + 6195	
			6160DA	6160 + 6095		6185DB	6185 + 6135		6265DA	6265 + 6195	
			6160DB	6160 + 6105		6190DA	6190 + 6125		6275DA	6275 + 6195	
			6160DC	6160 + 6125		6190DB	6190 + 6135				
						6195DA	6195 + 6125				
						6195DB	6195 + 6135				

表 1-6 3 段形 枠番

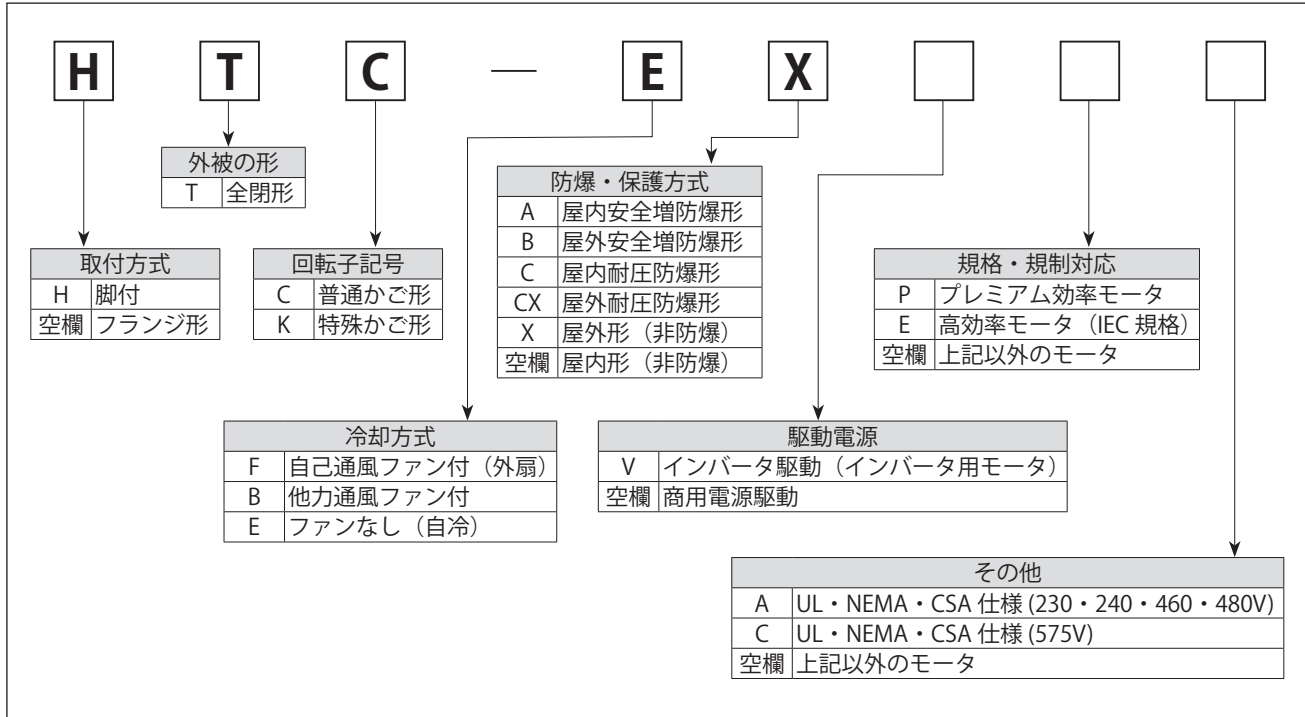
枠番	3 段目 (出力段)	2 段目 (中間段)	1 段目 (入力段)	枠番	3 段目 (出力段)	2 段目 (中間段)	1 段目 (入力段)	枠番	3 段目 (出力段)	2 段目 (中間段)	1 段目 (入力段)
6060TA	6060 + 6060	6060	6060	6170TA	6170 + 6095	6075	6075	6205TA	6205 + 6125	6075	6075
6065TA	6065 + 6065	6065	6065	6170TB	6170 + 6105	6075	6075	6205TB	6205 + 6125	6095	6095
6070TA	6070 + 6065	6065	6065	6170TC	6170 + 6125	6075	6075	6205TC	6205 + 6135	6075	6075
6075TA	6075 + 6065	6065	6065	6170TD	6170 + 6125	6095	6095	6205TD	6205 + 6135	6095	6095
6090TA	6090 + 6075	6065	6065	6175TA	6175 + 6095	6075	6075	6205TE	6205 + 6135	6105	6105
6095TA	6095 + 6075	6065	6065	6175TB	6175 + 6105	6075	6075	6215TA	6215 + 6135	6075	6075
6100TA	6100 + 6075	6065	6065	6175TC	6175 + 6125	6075	6075	6215TB	6215 + 6135	6095	6095
6105TA	6105 + 6075	6065	6065	6175TD	6175 + 6125	6095	6095	6215TC	6215 + 6135	6105	6105
6120TA	6120 + 6075	6065	6065	6180TA	6180 + 6105	6075	6075	6215TD	6215 + 6165	6095	6095
6120TB	6120 + 6095	6075	6075	6180TB	6180 + 6135	6075	6075	6215TE	6215 + 6165	6105	6105
6125TA	6125 + 6075	6065	6065	6180TC	6180 + 6135	6095	6095	6215TF	6215 + 6165	6125	6125
6125TB	6125 + 6095	6075	6075	6180TD	6180 + 6135	6105	6105	6225TA	6225 + 6135	6075	6075
6130TA	6130 + 6075	6065	6065	6185TA	6185 + 6105	6075	6075	6225TB	6225 + 6135	6095	6095
6130TB	6130 + 6095	6075	6075	6185TB	6185 + 6135	6075	6075	6225TC	6225 + 6135	6105	6105
6130TC	6130 + 6105	6075	6075	6185TC	6185 + 6135	6095	6095	6225TD	6225 + 6175	6095	6095
6135TA	6135 + 6075	6065	6065	6185TD	6185 + 6135	6105	6105	6225TE	6225 + 6175	6105	6105
6135TB	6135 + 6095	6075	6075	6190TA	6190 + 6125	6075	6075	6225TF	6225 + 6175	6125	6125
6135TC	6135 + 6105	6075	6075	6190TB	6190 + 6125	6095	6095	6235TA	6235 + 6165	6095	6095
6140TA	6140 + 6075	6065	6065	6190TC	6190 + 6135	6075	6075	6235TB	6235 + 6165	6105	6105
6140TB	6140 + 6095	6075	6075	6190TD	6190 + 6135	6095	6095	6235TC	6235 + 6165	6125	6125
6140TC	6140 + 6105	6075	6075	6190TE	6190 + 6135	6105	6105	6235TD	6235 + 6185	6105	6105
6145TA	6145 + 6075	6065	6065	6195TA	6195 + 6125	6075	6075	6235TE	6235 + 6185	6135	6135
6145TB	6145 + 6095	6075	6075	6195TB	6195 + 6125	6095	6095	6245TA	6245 + 6165	6095	6095
6145TC	6145 + 6105	6075	6075	6195TC	6195 + 6135	6075	6075	6245TB	6245 + 6165	6105	6105
6160TA	6160 + 6095	6075	6075	6195TD	6195 + 6135	6095	6095	6245TC	6245 + 6165	6125	6125
6160TB	6160 + 6105	6075	6075	6195TE	6195 + 6135	6105	6105	6245TD	6245 + 6185	6105	6105
6160TC	6160 + 6125	6075	6075					6245TE	6245 + 6185	6135	6135
6160TD	6160 + 6125	6095	6095					6255TA	6255 + 6175	6095	6095
6165TA	6165 + 6095	6075	6075					6255TB	6255 + 6175	6105	6105
6165TB	6165 + 6105	6075	6075					6255TC	6255 + 6175	6125	6125
6165TC	6165 + 6125	6075	6075					6255TD	6255 + 6195	6125	6125
6165TD	6165 + 6125	6095	6095					6255TE	6255 + 6195	6135	6135
								6265TA	6265 + 6195	6125	6125
								6265TB	6265 + 6195	6135	6135
								6275TA	6275 + 6195	6125	6125
								6275TB	6275 + 6195	6135	6135



1-4 モータ形式

記号の意味は次のようになっています。ご注文通りの形式かご確認ください。

他社製モータ(モータの仕様によっては他社製の場合があります)やベクトル制御モータの場合は、そのモータの取扱説明書をご参照ください。



1-5 ブレーキ形式

標準ブレーキ形式とモータ種類・容量の関係は次のようになっています。

表 1-6 ブレーキ形式

ブレーキ形式	モータ容量 (kW)						
	三相モータ	プレミアム効率三相モータ		インバータ用 AF モータ		インバータ用 プレミアム効率 三相モータ	高効率 三相モータ
	4P	4P	6P	4P	6P	4P	4P
FB-01A1	0.1	-	-	-	-	-	-
FB-02A1	0.2 0.25	-	-	0.1	-	-	-
FB-05A1	0.4	-	-	0.2	-	-	0.2
FB-1D	0.55	-	-	0.4	-	-	0.4
FB-1E	-	0.75	-	-	-	0.75	-
FB-1HE	-	1.1	-	-	-	-	-
FB-2E	-	1.5	-	-	-	1.5	-
FB-3E	-	2.2	-	-	-	2.2	-
FB-4E	-	3.0	-	-	-	-	-
FB-5E	-	3.7	-	-	-	3.7	-
FB-8E	-	5.5	-	-	-	5.5	-
FB-10E	-	7.5	-	-	-	7.5	-
FB-15E	-	11	-	-	-	11	-
FB-20	-	15	-	-	-	15	-
FB-30	-	18.5 22 30	15 18.5 22	-	-	18.5 22 30	-
ESB-250 (横形) ESB-250-2 (立形)	-	37 45	30 37	30 37	18.5 22 30	37 45	-

注) 仕様によっては、ブレーキ形式が表 1-6 と異なることがあります。銘板をご確認ください。

本製品をすぐにご使用にならない場合は、下記の点に注意して保管してください。

2-1 保管場所

屋内の清潔で乾燥した場所に保管してください。

屋外や湿気、塵埃、激しい温度変化、腐食性ガスなどのある場所には保管しないでください。

2-2 保管期間

・保管期間は下記の防錆期間以内としてください。

・標準防錆仕様

外部防錆 工場出荷時、錆止め油を塗布して出荷しています。出荷後6ヶ月に1回は機械加工面に錆が発生していないか防錆状態を確認し、必要な場合は錆止め油の塗布などの再防錆処置を行ってください。

内部防錆

	潤滑	グリース潤滑機種	オイル潤滑機種
防錆期間		1年	6ヶ月
保管条件		湿気、塵埃、激しい温度変化、腐蝕性ガスなどのない環境であり一般的な工場屋内または倉庫内での保管とします。	

・輸出品や保管期間がグリース潤滑機種：1年以上、オイル潤滑機種：6ヶ月以上の場合は、特殊防錆仕様が必要となりますのでご照会ください。

・保管期間が1年以上の場合は、2～3ヶ月に1回、数分間の無負荷運転を行ってください。

その際にモータの絶縁抵抗を測定(P16参照)、確認してください。

2-3 保管後の使用

・オイルシールは、温度や紫外線など周囲の影響を受けて劣化しやすいので、長期の保管後は運転開始前に点検をし、劣化が認められたものは新品と交換してください。

・保管期間が2年以上の場合は、運転開始前にオイルシールとグリースを交換してください。

・運転開始時、異常な音・振動・発熱などがないか、ブレーキ付の場合ブレーキが正常に作動するかご確認ください。異常が認められた場合はただちに最寄りの認定サービス店までご連絡ください。

⚠ 危険

- 運搬のために吊り上げた際に、製品の下方に立ち入ることは、絶対にしないでください。落下による人身事故のおそれがあります。

⚠ 注意

- 運搬時は、落下、転倒すると危険ですので、十分ご注意ください。
吊り金具がある場合は必ず吊り金具を使用してください。ただし、機械に据え付けた後、吊り金具で機械全体を吊り上げることは避けてください。落下、転倒や吊り金具の破損によるけが、装置破損のおそれがあります。
- 吊り上げる前に銘板、梱包箱、外形図、カタログなどにより、本製品の質量を確認し、吊り具の定格荷重以上の場合は吊らないでください。落下、転倒や吊り具の破損によるけが、装置破損のおそれがあります。
- 適切な吊り金具を使用し、アイボルト・ナットはゆるみの無いことを確認の上、吊り上げてください。
- 油潤滑機種の場合は据付、移動、運搬は必ず潤滑油を抜いた状態で行ってください。
潤滑油を封入した状態で移動すると、空気抜き栓などから潤滑油が外部へ流出することがあります。

⚠ 危険

- 爆発性雰囲気中では使用しないでください。防爆形モータを使用してください。爆発、引火、感電、けが、火災、装置破損のおそれがあります。
- **防爆形モータの場合**、危険な場所(ガスまたは蒸気の爆発性雰囲気が存在するおそれがある場所)に適した仕様のモータを使用してください。爆発、引火、感電、けが、火災、装置破損のおそれがあります。
- **耐圧防爆形モータをインバータ駆動する場合**、インバータ本体は非防爆構造ですので、必ず爆発性ガスのない場所に設置してください。爆発、引火、感電、けが、火災、装置破損のおそれがあります。

⚠ 注意

- 本製品の銘板または製作仕様書以外の仕様で使用しないでください。感電、けが、装置破損のおそれがあります。
- 本製品の周囲には可燃物を絶対に置かないでください。火災のおそれがあります。
- 本製品の周囲には通風を妨げるような障害物を置かないでください。冷却が阻害され、異常過熱によるやけど、火災のおそれがあります。
- 本製品には絶対に乗らない、ぶらさがらないようにしてください。けが、装置破損のおそれがあります。
- 本製品の軸端部やキー溝、モータの冷却フィンのエッジは、素手でさわらないでください。けがをするおそれがあります。
- 食品機械、クリーンルーム用など、特に油気を嫌う装置では、故障、寿命などでの万一の油漏れ、グリース漏れに備えて、油受けなどの損害防止装置を取り付けてください。油漏れで製品などが不良になるおそれがあります。
- 油潤滑機種の場合、移動、運搬は必ず潤滑油を抜いた状態で行ってください。潤滑油を封入した状態で移動すると、空気抜き栓などから潤滑油が外部へ流出することがあります。

4-1 据付場所

- 周囲温度 - 10 ~ 40℃
 周囲湿度 85%RH 以下、ただし結露しないこと。
 高度 1,000m 以下
 雰囲気 腐食性ガス・爆発性ガス・蒸気のないこと。
 塵埃を含まない換気の良い場所であること。
 設置場所 屋内形：屋内(塵埃の少ない、水がかからない場所)
 屋外形：屋内および屋外(強い風雨は直接かからないが、一般的な雨水がかかる場所)
 振動 1G 以下

- ・上記以外の条件で据え付けられる場合は、オプション仕様となりますのでご照会ください。
- ・防爆形などのご指定を受けて製作したものは、ご指定の据付環境で使用いただいて問題ありません。ただし、使用機械との接続部については、お客様にて据付環境に合った処置を実施してください。
- ・点検、保守などの各種作業が容易に行える場所に据え付けてください。
- ・十分剛性のある架台の上に据え付けてください。

4-2 据付角度

表 4-1 据付角度

グリース潤滑機種	長寿命グリース機種 (SK シリーズ・SL シリーズを除く)	自由
	上記以外の機種	低速軸が水平または垂直(形式により異なりますので、P5 をご参照ください。また、傾斜取付の場合はご照会ください。)
	油潤滑機種	低速軸が水平または垂直(形式により異なりますので、P5 をご参照ください。また、傾斜取付の場合はご照会ください。)

ただし、据付角度のご指定を受けて製作したものは、ご指定の据付角度以外で使用しないでください。

モータのアイボルトは取り外さないでください。万一取り外した時は、ネジ穴からモータ内部に水などが浸入しないように、ネジ穴にボルトなどをつめて防水処理をしてください。

横形・低速軸方向水平 (P5 参照) の場合、下図のように取り付けてください。

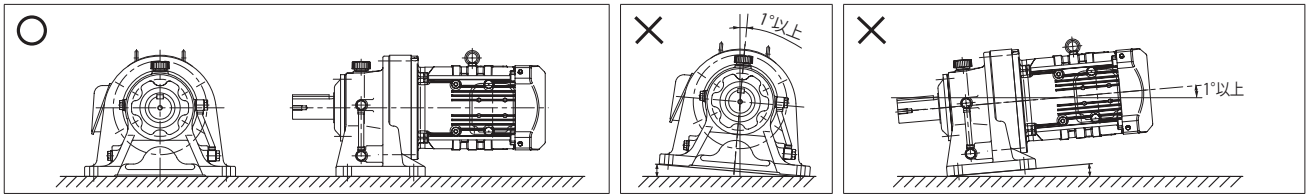


図 4-1 据付角度 (例：脚付)

4-3 負荷条件がきびしい場合

振動や始動頻度が激しい場合は、脚部にノックを施行し、強度区分 8.8 (JIS B 1051) 以上の据付ボルトを使用することを推奨します。

4-4 フランジ取付形組付要領 (形式：CNFM, CHFM, CNF, CHF など)

- ①ファンカバーが付いている場合 (レデューサの枠番 6160 以上) は外してください。
- ②枠締付ボルトと枠締付ナットを外します。ナットをゆるめる時は、枠締付ボルトがつかれ回りをすることがありますので、ご注意ください。
- ③出荷時に枠締付ナットと外カバーの間に、枠締付ナットとサイズが異なるナットを組み付けている場合があります。これは、枠締付ナットと外カバーの当り面の傷防止と、枠締付ボルトのネジが無い部分の逃げを目的としたスペーサー代わりのナットですので、外してください。
- ④相手機械に組み付けて、枠締付ボルトと枠締付ナット (付属のゆるみ止めナットがある場合はゆるみ止めナット) を表 4-2 の締付トルクで締め付けてください。

- ・枠締付ボルトを取り外した場合の減速部の分解を防ぐために、枠締付ボルトの2か所 (対角) に分解止めナットを施行しています。分解止めナットを取り外すと、外カバー、枠、内カバー、モータなどが分解して落下、けがをされるおそれがありますので、分解止めナットは取り外さないでください。
- ・枠締付ナットを取り外した分解止めナットのみ状態では、十分な締付力が得られないため、分解止めナットのみ状態で長時間放置したり、激しく動かしたり衝撃をあたえないでください。各合わせ面にすきまができると、潤滑油やグリースが漏れるおそれがあります。
- ・枠締付ナットを締め付けることによって分解止めナットの軸力が変わり、分解止めナットがゆるむ場合があります。相手機械に仮組付け後サイクロ減速機を取り外す場合は、分解止めナットがゆるんでいないか確認をしてください。

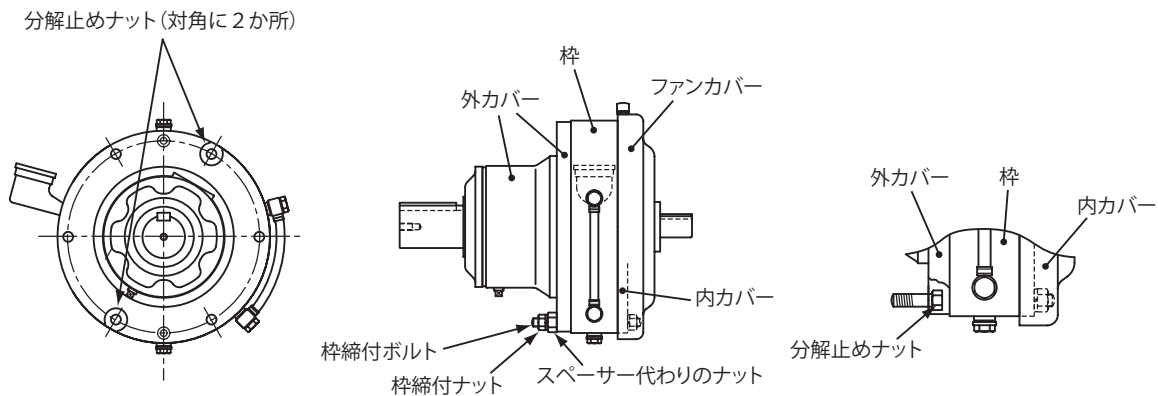


図 4-2 構造図

表 4-2 枠締付ボルト・枠締付ナットの締付トルク

枠番		サイズ	締付トルク (N・m)	枠番		サイズ	締付トルク (N・m)
1 段形	2 段形			1 段形	2 段形		
606 □	606 □ DA	M6	11	617 □	617 □ DA, 617 □ DB, 617 □ DC	M12	96
607 □	607 □ DA			618 □	618 □ DA, 618 □ DB		
608 □	-			619 □	619 □ DA, 619 □ DB		
609 □	609 □ DA	M8	25	6205	6205DA, 6205DB	M16	219
610 □	610 □ DA			6215	6215DA, 6215DB	M18	298
611 □	-			6225	6225DA, 6225DB	M20	475
612 □	612 □ DA, 612 □ DB	6235	6235DA, 6235DB				
613 □	613 □ DA, 613 □ DB, 613 □ DC	M10	55	6245	6245DA, 6245DB	M24	794
614 □	614 □ DA, 614 □ DB, 614 □ DC			6255	6255DA, 6255DB		
616 □	616 □ DA, 616 □ DB, 616 □ DC			M12	96		

- 注) 1. 枠番の□には、"0"、"5" が入ります。
 2. お客様でボルト・ナットを準備される場合は、そのボルト・ナットに適した締付トルクとしてください。
 3. 分解止めナットの位置や各部位の形状は、枠番によって異なります。

4-5 キーレス軸モータ組付要領（サーボモータ用高速軸ホロー連結形）

- ①モータ軸およびサイクロ減速機高速軸内部の油分、ほこりなどを取り除いてください。（出荷時、高速軸内部には防錆油を塗布しています。）
- ②低速軸が下になるように減速機を適当な台の上に置いてください。
- ③高速軸とクランプリングの切り欠きを合わせてください。
- ④アダプタプレートのキャップを外し、セット用穴からクランプリングの六角穴付きボルトに六角レンチを差し込んでください。その状態で、高速軸にモータ軸を挿入してください。
- ⑤モータとサイクロ減速機の組付けに際しては、両者の軸心が一致するように十分注意してください。軸の傾斜や芯ずれがある状態で無理に叩いて組付けないようにしてください。
- ⑥モータとアダプタプレートをモータ取付ボルトで締め付けてください。その際、モータのインローがアダプタプレートのインローに確実に入っていることを確認した後に締め付けてください。インローが入っていない状態でボルトを締め付けると片締めとなり、内部の軸受などを傷つけることがありますのでご注意ください。
- ⑦クランプリングの六角穴付きボルトを表 4-3 記載のトルクまで締め付けてください。
- ⑧低速で運転後、表 4-3 記載の締付トルクで増し締めを行ってください。
- ⑨外したアダプタプレートのキャップを取り付けてください。

表 4-3 クランプリングの六角穴付きボルト締付トルク

ボルトサイズ	M4	M5	M6	M8	M10	M12
締付トルク (N・m)	4.3	5.5	9.6	23	46	79

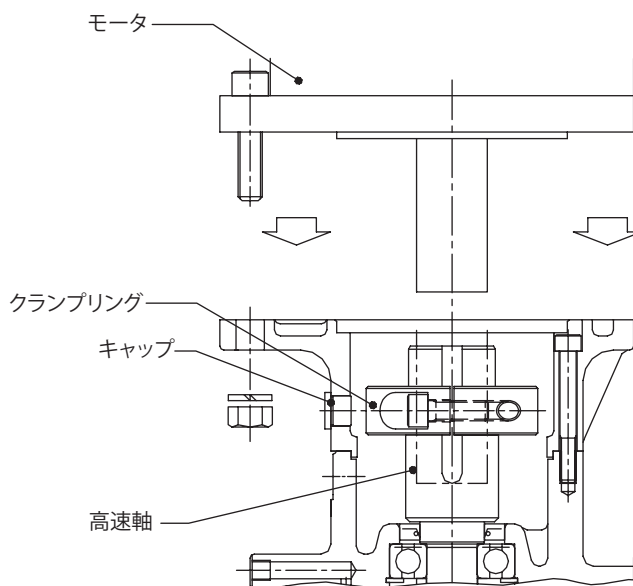


図 4-2 組付図

4-6 キー付軸モータ組付要領（サーボモータ用および汎用フランジモータ用高速軸ホロー連結形）

- ①モータ軸およびサイクロ減速機高速軸内部の油分、ほこりなどを取り除いてください。（出荷時、高速軸内部には防錆油を塗布しています。）
- ②モータ軸のキーを高速軸穴キー溝にならって摺り合せをしてください。（キー溝寸法は、JIS B 1301-1996 (ISO)「キー及びキー溝 平行キー（普通形）」に準拠しています。）
- ③モータ軸に二硫化モリブデングリース（フレッチング防止剤）を塗布してください。
- ④モータとの組合せによっては、キー抜け防止用スペーサを付属出荷しています。スペーサはあらかじめ高速軸穴の奥に挿入してください。スペーサを挿入しないで運転すると、キーが抜け軸が損傷することがあります。
- ⑤モータとサイクロ減速機の組付けに際しては、両者の軸心が一致するように十分注意してください。軸の傾斜や芯ずれ、キーの片当たりがある状態で無理に叩いて組付けないようにしてください。
- ⑥モータとアダプタプレート（内カバー）をモータ取付ボルトで締め付けてください。その際、モータのインローがアダプタプレート（内カバー）のインローに確実に入っていることを確認した後に締め付けてください。インローが入っていない状態でボルトを締め付けると片締めとなり、内部の軸受などを傷つけることがありますのでご注意ください。

⚠ 注意

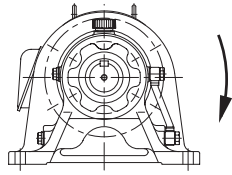
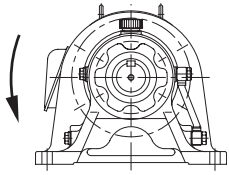
- 相手機械との連結前に回転方向をご確認ください。回転方向の違いによってけが、装置破損のおそれがあります。
- 本製品を単体で回転される場合、低速軸に仮付けしてあるキーを取り外してください。キーが飛んでけがをするおそれがあります。
- 回転部分に触れないようカバーなどを設けてください。けがをするおそれがあります。
- 本製品を負荷と結合する場合、芯出し、ベルト張り、プーリの平行度などにご注意ください。直結の場合は、直結精度にご注意ください。ベルト掛けの場合は、ベルト張力を正しく調整してください。また、運転前には、プーリ、カップリングの締付ボルトは、確実に締め付けてください。破片飛散によるけが、装置破損のおそれがあります。

5-1 回転方向の確認

(1) ギヤモータの場合

P18～31の結線に従った場合の低速軸回転方向を表5-1に示します。

表 5-1 低速軸回転方向(ギヤモータ)

P18～31の通りの結線を行うと、モータ軸は反負荷側から見て右回転となります。この時の低速軸回転方向は下図の矢印の方向となります。		
ギヤ部の構成	1 段形・3 段形	2 段形 SK シリーズ・SL シリーズ 低減速比シリーズ
低速軸 回転方向 (負荷側より見て)		

注) 逆回転させる場合は P18、P20～27の R と T を入れ替えてください。

(2) レデューサの場合

表 5-2 低速軸回転方向(レデューサ)

ギヤ部の構成	1 段形・3 段形	2 段形 SK シリーズ・SL シリーズ
低速軸 回転方向	高速軸回転方向に対して 逆回転	高速軸回転方向に対して 同回転

注) SK シリーズは枠番に“SK”が、SL シリーズは枠番に“SL”が付きます。
低減速比シリーズは形式の最初の記号が“P”となります。

5-2 連結器の取付

- ・連結器を取り付ける際、軸に衝撃力や過大なスラスト荷重をかけないでください。軸受の損傷やカラーの抜けが生じるおそれがあります。
- ・焼バメによる取り付けを推奨します。

(1) カップリングを使用する場合

図 5-1 の芯出し精度(A、B、X)は表 5-3 の精度以下にしてください。

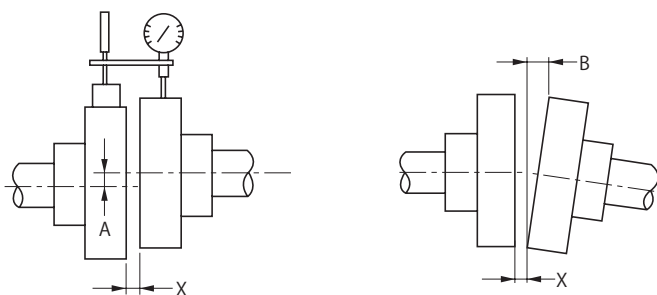


図 5-1

表 5-3 フレキシブルカップリングの芯出し精度

A 寸法許容誤差	0.1mm または メーカー指定値
B 寸法許容誤差	0.1mm または メーカー指定値
X 寸法	メーカー指定値

(2) チェーン・スプロケット、ギヤを使用する場合

- ・チェーン式の場合はチェーンの張り角度が、軸と直角になるように取り付けてください。
- ・チェーンの張り量については、ご使用のチェーンカタログなどをご参照ください。
- ・スプロケットやギヤのピッチ円径は、軸径の3倍以上となるように選定してください。
- ・スプロケットやギヤの荷重作用点が、軸中央より本製品側へくるようにしてください。(図 5-2 参照)

(3) Vベルトを使用する場合

- ・Vベルトを張りすぎると軸や軸受を損傷します。張り量についてはご使用のVベルトカタログなどをご参照ください。
- ・両プーリ間の平行度、偏心度 β は 20° 以内としてください。(図 5-3 参照)
- ・複数本のVベルト掛けには周長の同じマッチドセットをご使用ください。

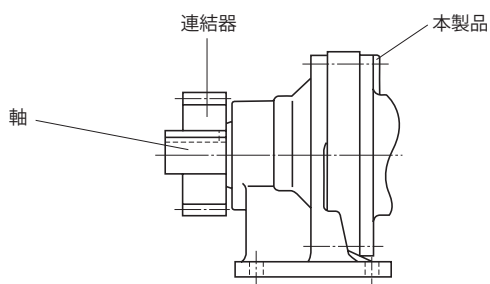


図 5-2

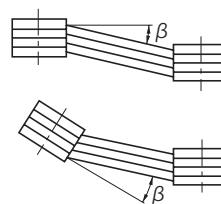


図 5-3



他社製モータ(モータの仕様によっては他社製の場合があります)やベクトル制御モータの場合は、そのモータの取扱説明書をご参照ください。

本書では日本国内標準仕様モータの結線を示します。海外仕様モータについてはご照会ください。

⚠ 危険

- 通電状態で作業しないでください。必ず電源を切って作業してください。感電のおそれがあります。
- 電源ケーブルとの結線は、端子箱内の結線図または取扱説明書に従って実施してください。感電、火災のおそれがあります。
- 電源ケーブルやモーターリード線を無理に曲げたり、引っ張ったり、はさみ込んだり、押し込んだりしないでください。感電、火災のおそれがあります。
- アース用端子を確実に接地してください。感電のおそれがあります。
- **防爆形モータの場合**、外部導線の引き込みは、電気設備技術基準、内線規定、防爆指針のほか、取扱説明書に従って実施してください。端子箱引出口電線管式は、シーリングフィッティング(P33 参照)を必ず施工してください。爆発、引火、感電、けが、火災、装置破損のおそれがあります

⚠ 注意

- 配線は、電気設備技術基準や内線規定に従って施工してください。焼損、感電、けが、火災のおそれがあります。
- 保護装置は、モータに付属していません。過負荷保護装置は、電気設備技術基準により取り付けが義務づけられています。過負荷保護装置以外の保護装置(漏電遮断器など)も設置することを推奨します。焼損、感電、けが、火災のおそれがあります。
- 絶縁抵抗測定の際は、端子に触れないでください。感電のおそれがあります。
- **スターデルタ始動を行う場合**、一次側に電磁開閉器付のもの(3 コンタクタ方式)を選定してください。火災のおそれがあります。
- IGBTを使用したPWM方式のインバータは、高圧のサージ電圧をモータ端子に発生させ、モータ巻線の絶縁劣化を引き起こすことがあります。特に400V級でケーブルが長い時などには、1300Vを超えるサージ電圧が発生することがありますので、そのような場合はインバータとモータ間にLCRフィルタまたは出力側交流リアクトルなどを設置し、サージ電圧を抑制してください。
- **ブレーキ付の場合**、モータ停止時におけるブレーキコイルへの接続通電を行わないでください。コイルの燃損火災のおそれがあります。また配線を間違えると、整流器が損傷する場合があります。
- **防爆形モータをインバータで駆動する場合**、モータとインバータは1対1の組み合わせで認可されています。必ず表示された専用のインバータで運転してください。
- **防爆形モータの場合**、絶縁抵抗測定の際は、周囲にガスまたは蒸気の爆発性雰囲気がないことを確認してください。爆発、引火のおそれがあります。
- 周囲温度が60℃を超える時は、整流器を60℃以下の場所に別置きとしてください。その際、整流器全体を必ずカバーで保護してください。ただし、標準仕様でご使用される場合は、ブレーキ付・ブレーキ無ともに周囲温度は-10～40℃です。(周囲温度が40℃を超える環境下の場合は、特殊仕様で製作する必要があります。)
- 配線が長い時は、電圧降下が大きくなります。電圧降下が2%以下となるようなケーブルの太さを選定してください。
- **屋外形および防爆形の場合**、配線作業完了後、端子箱取付ボルトのゆるみがないことを確認して端子箱カバーを確実に組み付けてください。

6-1 樹脂製端子箱カバーの脱着方法

三相モータ 4P : 0.1 ~ 0.4kW、高効率三相モータ 4P : 0.2kW、インバータ用 AF モータ 4P : 0.1 ~ 0.2kW

(1) 取り外し方法

図 6-1 のように端子箱側面を持ち手前に引くとカバーを取り外すことができます。

(2) 取り付け方法

端子箱カバーを端子箱ケースの上からカチッと音がするまで押し込んでください。

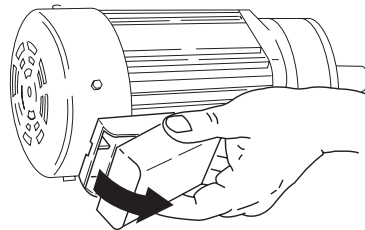


図 6-1

6-2 絶縁抵抗の測定

絶縁抵抗を測定するときは必ず制御盤との接続を切り離し、モータ単体で測定してください。

配線前に絶縁抵抗を測定してください。絶縁抵抗 (R) はモータの出力、電圧、絶縁種別、巻線の温度、湿気、汚損度、使用期間、試験加電時間などによって変化しますが、通常表 6-1 の値以上が必要です。

表 6-1 絶縁抵抗の値

電動機の電圧	メガ電圧	絶縁抵抗 (R)
600V 以下低圧電動機	500V	1M Ω 以上

参考：JEC -2100 に次式があります。

$$R \geq \frac{\text{定格電圧 (V)}}{\text{定格出力 (kW)} + 1,000} \quad (\text{M}\Omega)$$

$$R \geq \frac{\text{定格電圧 (V)} + (\text{毎分回転数}/3)}{\text{定格出力 (kW)} + 2,000} + 0.5 (\text{M}\Omega)$$

絶縁抵抗が低下しているときは、なんらかの原因による絶縁不良も考えられますので、電源を投入せず最寄りの認定サービス店にご相談ください。

6-3 保護協調

- ・短絡保護には配線用遮断器を使用してください。
- ・銘板に記載されている定格電流値を超えると保護できる過負荷保護装置を使用してください。
- ・安全増防爆モータ は、銘板に記載されている拘束電流で許容拘束時間以内に保護できる過負荷保護装置を使用してください。

6-4 電源ケーブルとの接続方法

電源ケーブルとモータリード線の接続は図 6-2 の通り圧着端子を挿み接続してください。

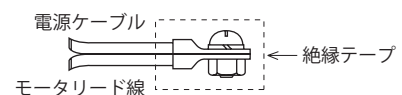


図 6-2



6-5 モータの結線

モータ結線図の掲載ページを示します。

表 6-2 ブレーキ無

モータ種類	極数	容量 (kW)	口出線本数	掲載ページ		
				商用電源直入	インバータ駆動	
三相モータ	標準	4P	0.1 ~ 0.55	3本	P18	P18
		4/8P	全て	6本	P18	-
	安全増防爆形	4P	0.1 ~ 0.4 30 ~ 55	3本 6本	P18	-
		6P	15 ~ 55	6本	P18	-
	耐圧防爆形	4P	0.1 ~ 22 30 ~ 37	3本 6本	P18	-
		6P	7.5 ~ 22 30 ~ 37	3本 6本	P18	-
プレミアム 効率 三相モータ	標準	4P	0.75 ~ 3.7 5.5 ~ 55	3本 6本	P18	P19
		6P	15 ~ 55	6本	P18	P19
	安全増防爆形	4P	0.75 ~ 3.7 5.5 ~ 22	3本 6本	P18	-
インバータ用 AFモータ	標準	4P	0.1 ~ 0.4 30 ~ 45	3本 11本	-	P19
		6P	18.5 ~ 45	11本	-	P19
	耐圧防爆形	4P	0.2 ~ 15 22 30 ~ 55	3本 6本 11本	-	P19
インバータ用プレミアム 効率三相モータ	4P	0.75 ~ 3.7 5.5 ~ 55	3本 6本	-	P19	
高効率三相モータ	4P	0.2 ~ 0.4	3本	P18	P19	

表 6-3 ブレーキ付

モータ種類	極数	容量 (kW)	ブレーキ形式	口出線本数	掲載ページ		
					一方方向回転	正逆回転	インバータ駆動
三相モータ	4P	0.1	FB-01A1	5本	P20	P24	P28
		0.2 0.25	FB-02A1				
		0.4	FB-05A1				
		0.55	FB-1D				
プレミアム効率三相モータ	4P	0.75	FB-1E	5本	P20	P24	P28
		1.1	FB-1HE				
		1.5	FB-2E				
		2.2	FB-3E				
		3.0	FB-4E				
		3.7	FB-5E				
		5.5	FB-8E				
		7.5	FB-10E				
		11	FB-15E				
		15	FB-20				
	18.5 22 30	FB-30					
	6P	15 18.5 22 30 37	ESB-250 ESB-250-2	8本	P21	P25	P29
			ESB-250 ESB-250-2				
ESB-250 ESB-250-2							
インバータ用 AFモータ	4P	0.1	FB-02A1	5本	-	-	P28
		0.2	FB-05A1				
		0.4	FB-1D				
	6P	30 37	ESB-250 ESB-250-2	13本	-	-	P31
			ESB-250 ESB-250-2				
インバータ用 プレミアム効率三相モータ	4P	0.75	FB-1E	5本	-	-	P28
		1.5	FB-2E				
		2.2	FB-3E				
		3.7	FB-5E				
		5.5	FB-8E				
		7.5	FB-10E				
		11	FB-15E				
		15	FB-20				
		18.5 22 30	FB-30				
		37 45	ESB-250 ESB-250-2				
高効率三相モータ	4P	0.2	FB-05A1	5本	P20	P24	P28
		0.4	FB-1D				

- 注) 1. 仕様によってはブレーキ形式が異なる場合があります。銘板をご確認ください。
 2. 防爆形モータで端子箱引出口電線管式の場合は、P33のシーリングフィッチング施工もご確認ください。
 3. 日本国内標準仕様モータの場合です。海外仕様モータについてはご照会ください。



【6】配線

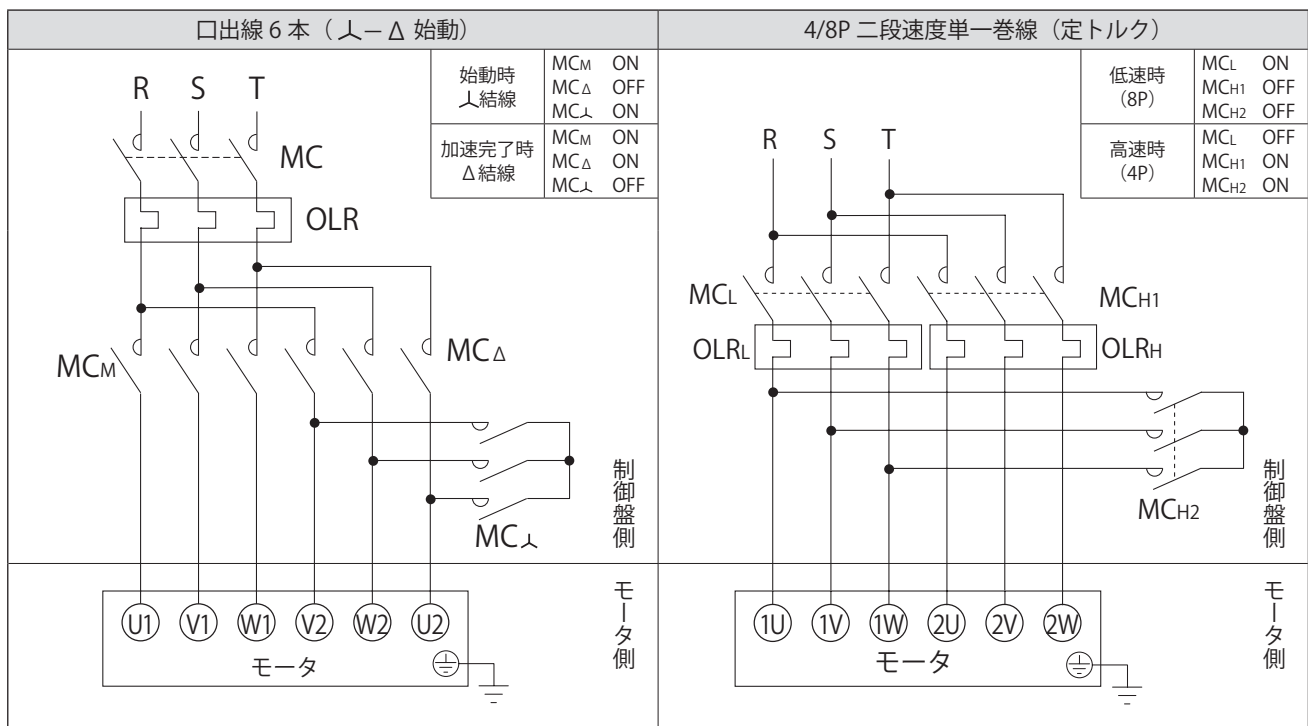
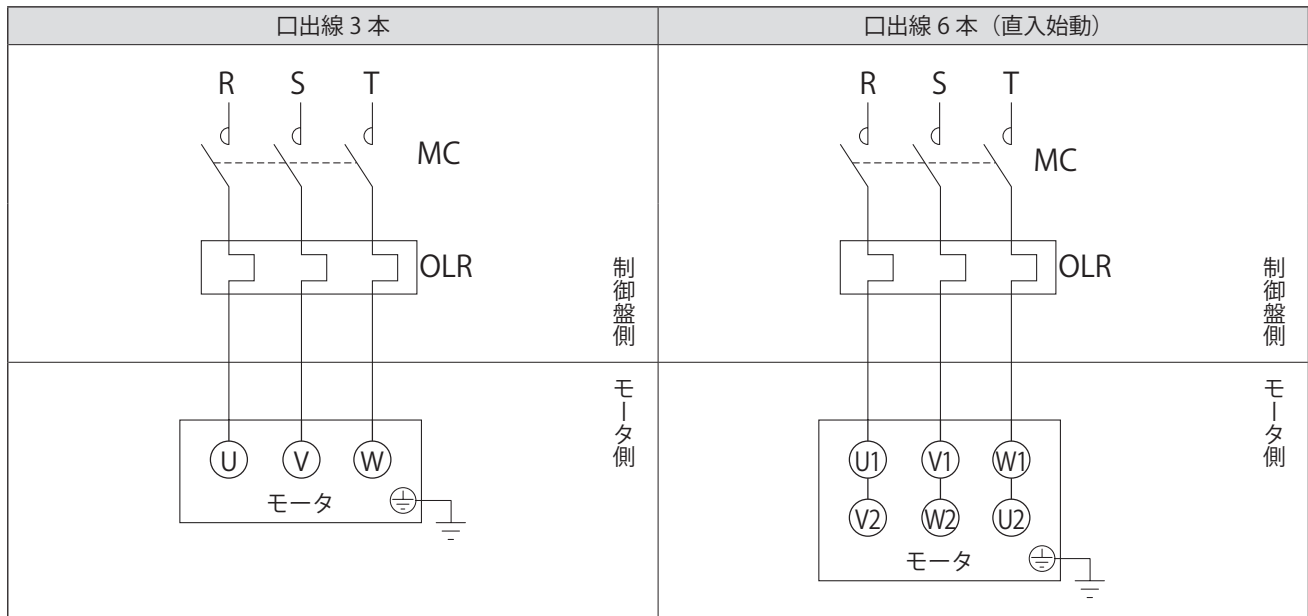
モータの結線と端子・口出線符号の標準仕様を示します。

■ブレーキ無 三相電源

三相モータ

プレミアム効率三相モータ

高効率三相モータ



MC : 電磁接触器

OLR : 過負荷保護装置またはサーマルリレー

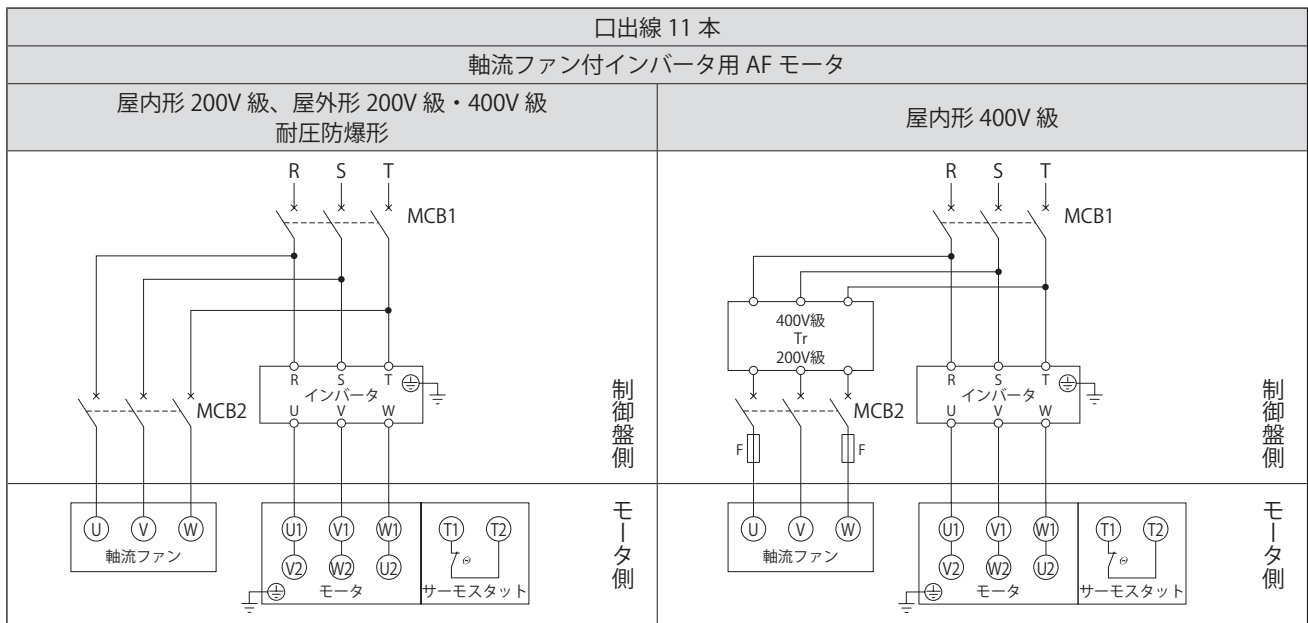
— お客様にてご準備ください。

・本図は日本国内標準仕様モータの場合を示します。海外仕様モータについてはご照会ください。



■ブレーキ無 インバータ駆動

三相モータ
 プレミアム効率三相モータ
 インバータ用 AF モータ
 インバータ用プレミアム効率三相モータ
 高効率三相モータ



MCB：配線用遮断器

Tr：トランス容量 250VA～300VA、二次電圧 200V～220V

F：ヒューズ 3～5A

— お客様にてご準備ください。

- ・本図は日本国内標準仕様モータの場合を示します。海外仕様モータについてはご照会ください。
- ・400V級の三相モータ・高効率三相モータをインバータ駆動する場合は、モータの絶縁対策が必要です。

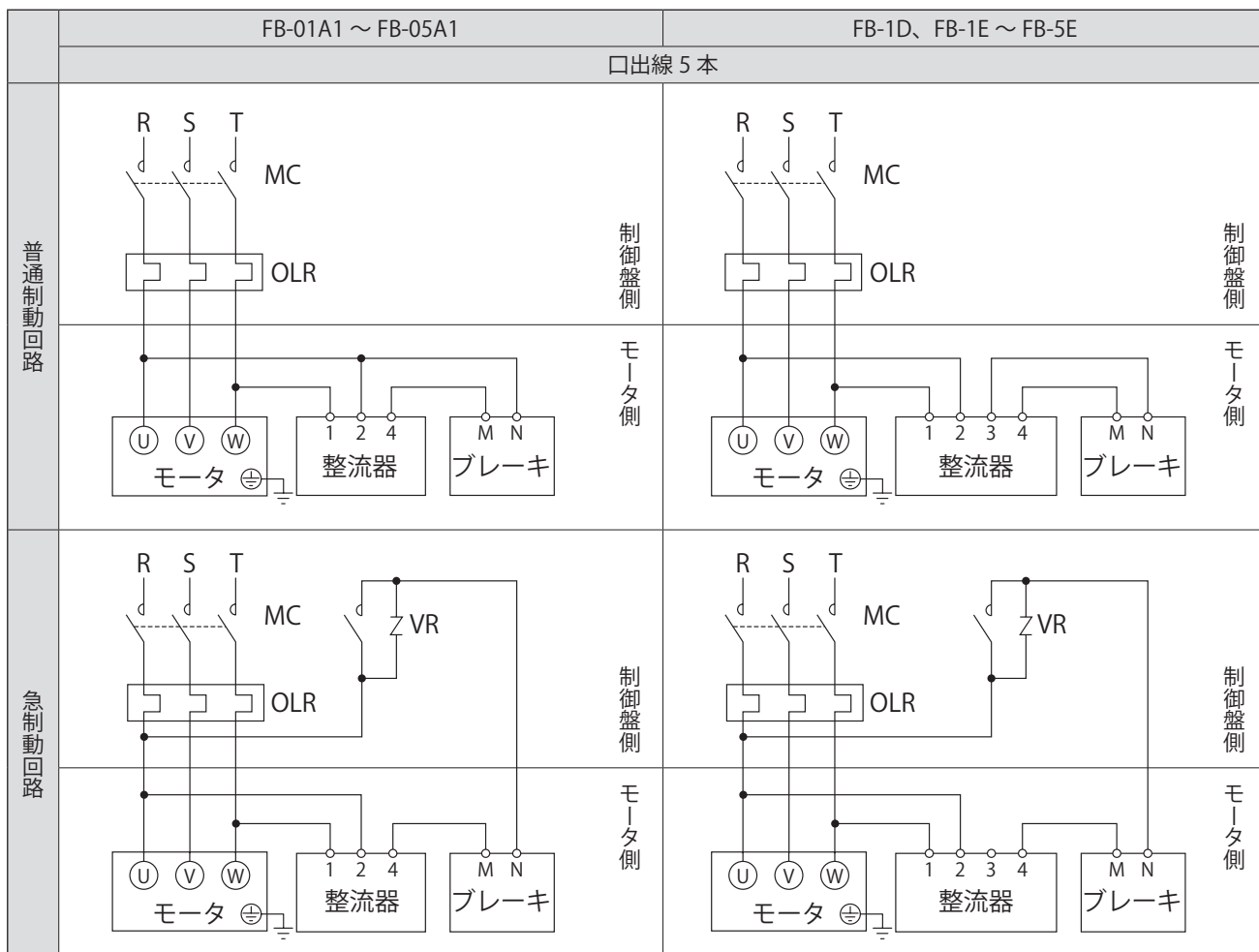
軸流ファン付(全閉他力通風形) の場合は、次の項目にご注意ください。

- ・軸流ファンにも電源を接続してください。
- ・屋内形400V級(耐圧防爆形を除く)は、軸流ファンの電源電圧が200V級となります。特殊仕様の場合は、上図と異なることがありますので、製作仕様書でご確認ください。
- ・回転方向銘板に示す方向にファンが回転するように接続してください。
(ファンの冷却風は、反負荷側から負荷側へ吹きつける方向が正常です。)
- ・モータを長時間停止する時は、軸流ファンモータも停止してください。
- ・サーモスタットが取り付けられていますので、配線を行ってください。
- ・サーモスタットの仕様

端子符号：T1, T2またはP1, P2	動作機能：ノーマルクローズ (b接点)
動作温度：135℃ (耐熱クラス155(F)用)	最大電流：DC24V 18A, AC230V 13A

■ブレーキ付 三相電源 一方方向回転運転

三相モータ
 プレミアム効率三相モータ
 高効率三相モータ



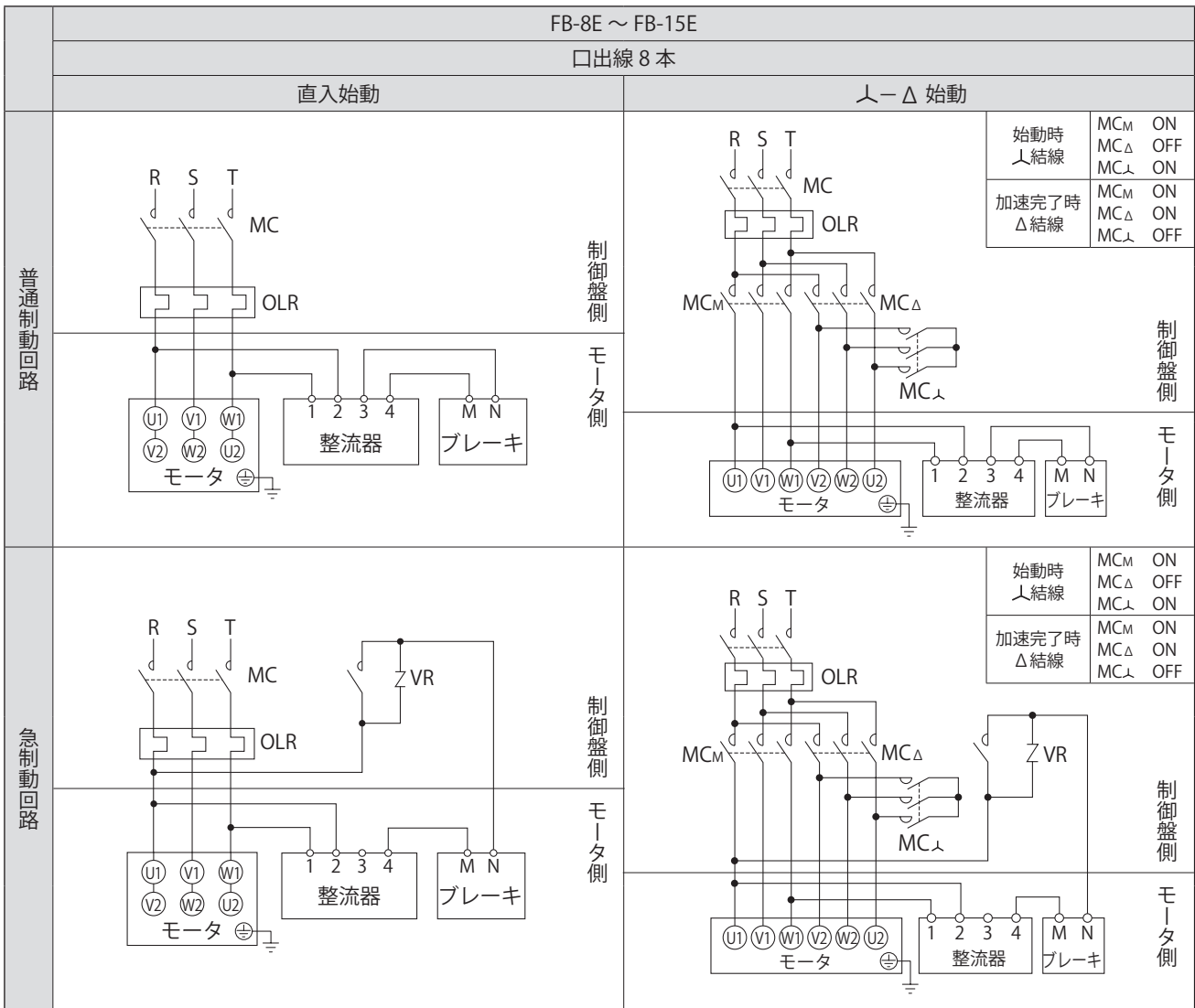
MC : 電磁接触器
 OLR : 過負荷保護装置またはサーマルリレー
 VR : バリスタ (接点・整流器などの保護用)

} お客様にてご準備ください。

- ・本図は日本国内標準仕様モータの場合を示します。海外仕様モータについてはご照会ください。
- ・ブレーキ形式は、P7表1-6をご参照ください。
- ・普通制御回路と急制動回路では、ブレーキの動作遅れ時間が異なります。
 P36表7-2に動作遅れ時間を表示していますので、ご用途にあった回路に合わせてください。
- ・昇降装置や停止精度を良くしたい場合は、急制動回路としてください。
- ・進相コンデンサを取り付ける場合は、急制動回路としてください。
- ・急制動回路用の電磁接触器・バリスタにつきましては、P32表6-4をご参照ください。
- ・急制動回路の場合、ブレーキ回路の電磁接触器はモータの電磁接触器と連動させてください。

■ブレーキ付 三相電源 一方方向回転運転

プレミアム効率三相モータ



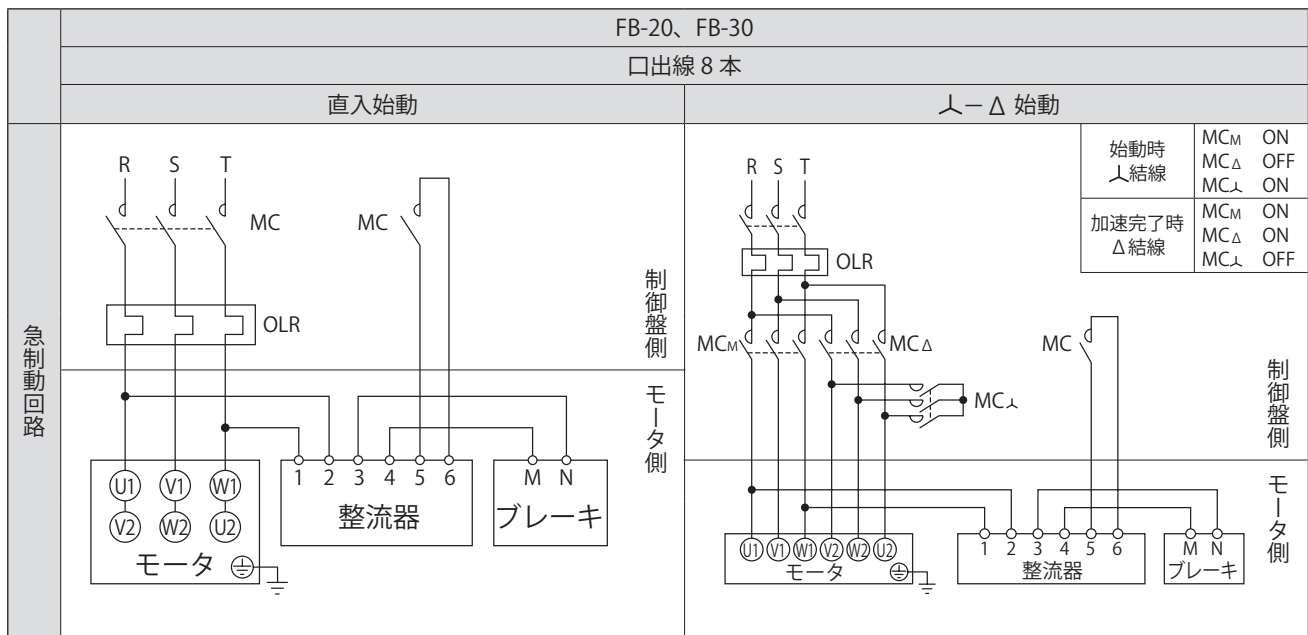
MC : 電磁接触器
 OLR : 過負荷保護装置またはサーマルリレー
 VR : バリスタ (接点・整流器などの保護用)

} お客様にてご準備ください。

- ・本図は日本国内標準仕様モータの場合を示します。海外仕様モータについてはご照会ください。
- ・ブレーキ形式は、P7表1-6をご参照ください。
- ・普通制御回路と急制御回路では、ブレーキの動作遅れ時間が異なります。
P36表7-2に動作遅れ時間を表示していますので、ご用途にあった回路に合わせてください。
- ・昇降装置や停止精度を良くしたい場合は、急制御回路としてください。
- ・進相コンデンサを取り付ける場合は、急制御回路としてください。
- ・急制御回路用の電磁接触器・バリスタにつきましては、P32表6-4をご参照ください。
- ・急制御回路の場合、ブレーキ回路の電磁接触器はモータの電磁接触器と連動させてください。

■ブレーキ付 三相電源 一方方向回転運転

プレミアム効率三相モータ



MC : 電磁接触器

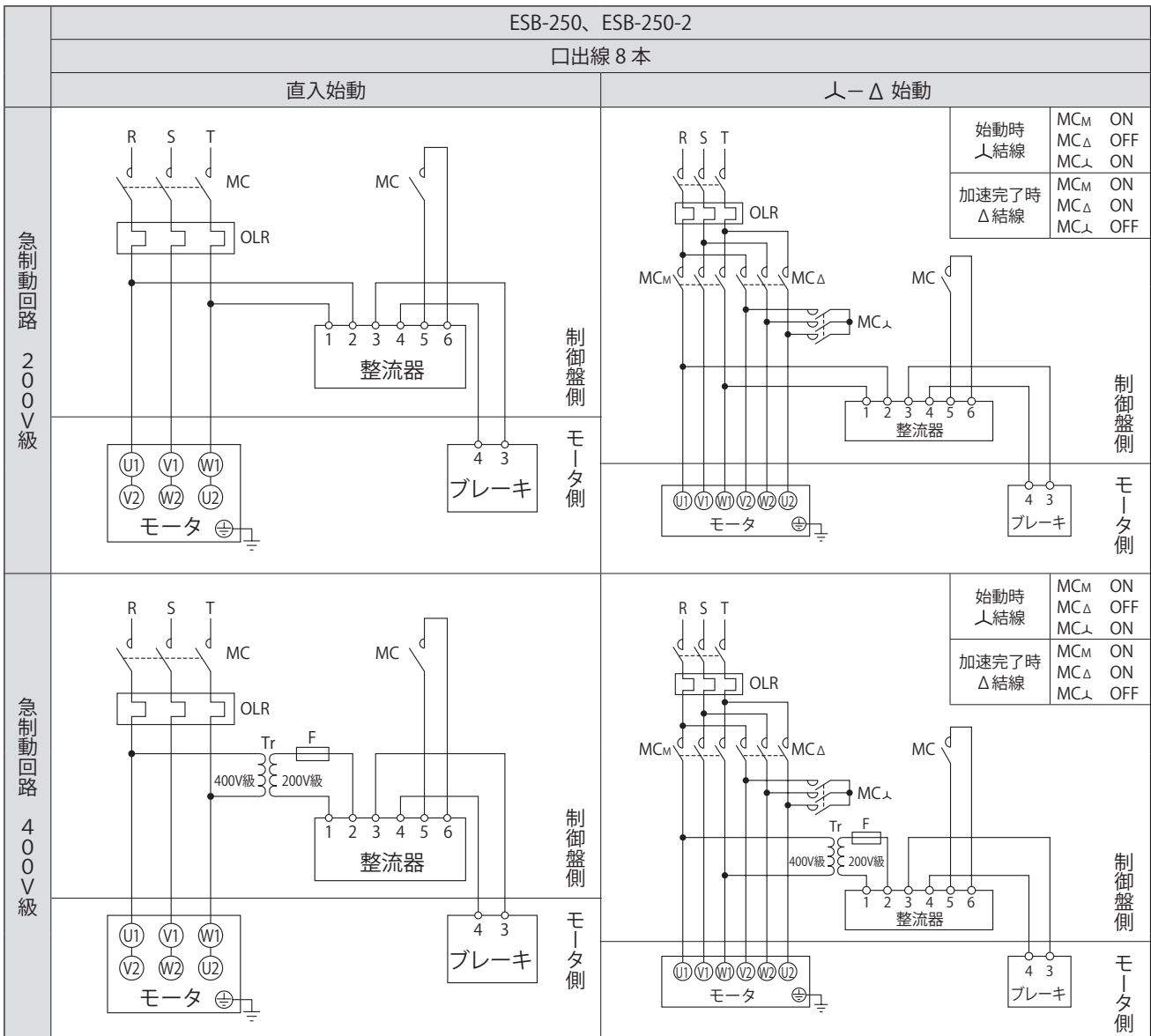
OLR : 過負荷保護装置またはサーマルリレー

— お客様にてご準備ください。

- 本図は日本国内標準仕様モータの場合を示します。海外仕様モータについてはご照会ください。
- ブレーキ形式は、P7表1-6をご参照ください。
- 急制動回路でご使用ください。急制動回路用の電磁接触器につきましては、P32表6-4をご参照ください。
- 急制動回路の場合、ブレーキ回路の電磁接触器はモータの電磁接触器と連動させてください。
- 整流器端子5-6間に短絡板を付けて出荷しています。結線の際には短絡板を外してご使用ください。

■ブレーキ付 三相電源 一方方向回転運転

プレミアム効率三相モータ



MC : 電磁接触器

OLR : 過負荷保護装置またはサーマルリレー

Tr : トランス容量 250VA ~ 300VA、二次電圧 200V ~ 220V

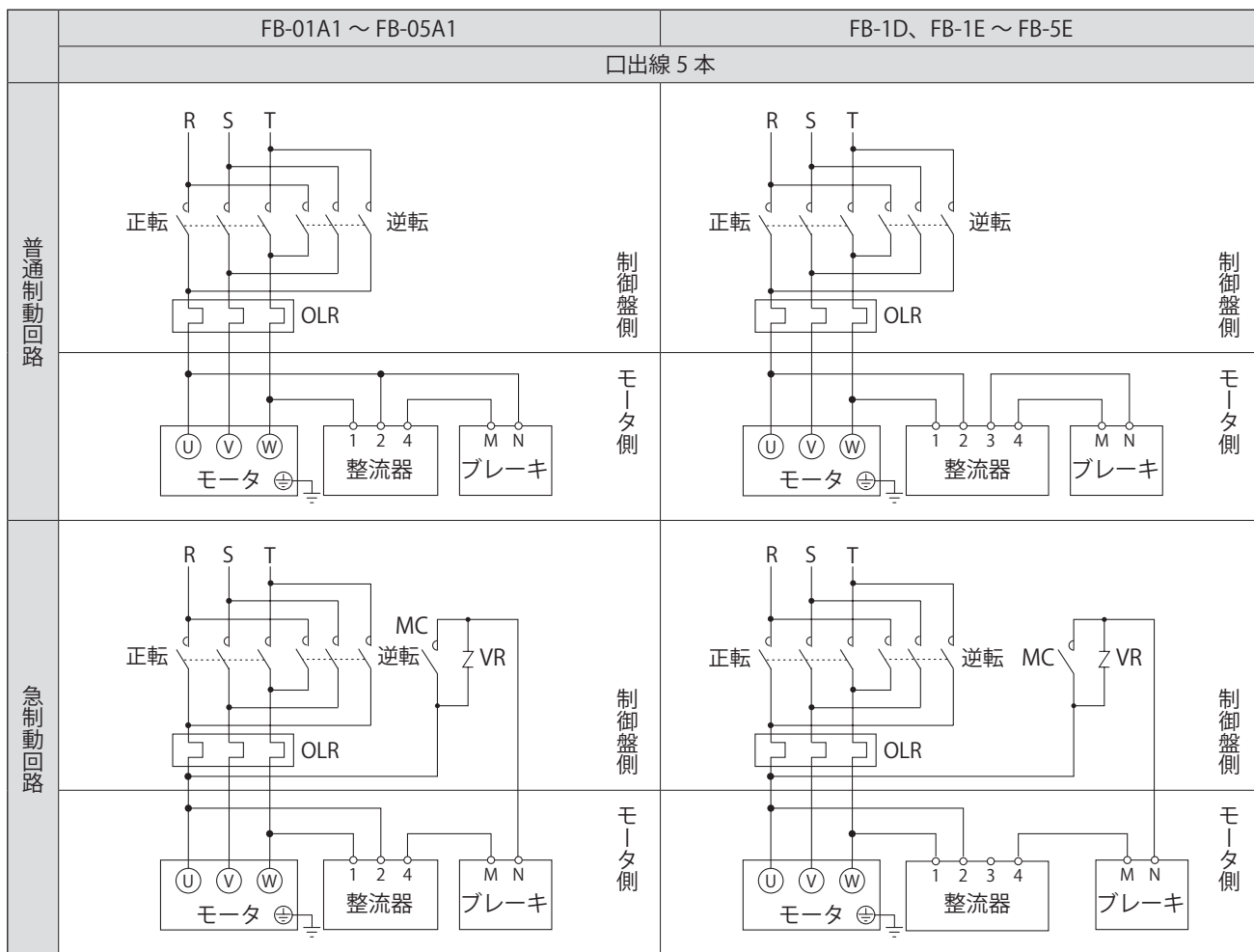
F : ヒューズ 3 ~ 5A

— お客様にてご準備ください。

- ・本図は日本国内標準仕様モータの場合を示します。海外仕様モータについてはご照会ください。
- ・ブレーキ形式は、P7表1-6をご参照ください。
- ・急制動回路でご使用ください。急制動回路用の電磁接触器につきましては、P32表6-4をご参照ください。
- ・急制動回路の場合、ブレーキ回路の電磁接触器はモータの電磁接触器と連動させてください。
- ・整流器は本体と別置です。整流器は屋内用で製作されていますので、水などがかからない場所に設置してください。
- ・ブレーキ部は200V級用です。400V級電源の場合は400V/200Vトランスをご準備ください。

■ブレーキ付 三相電源 正逆運転

三相モータ
 プレミアム効率三相モータ
 高効率三相モータ



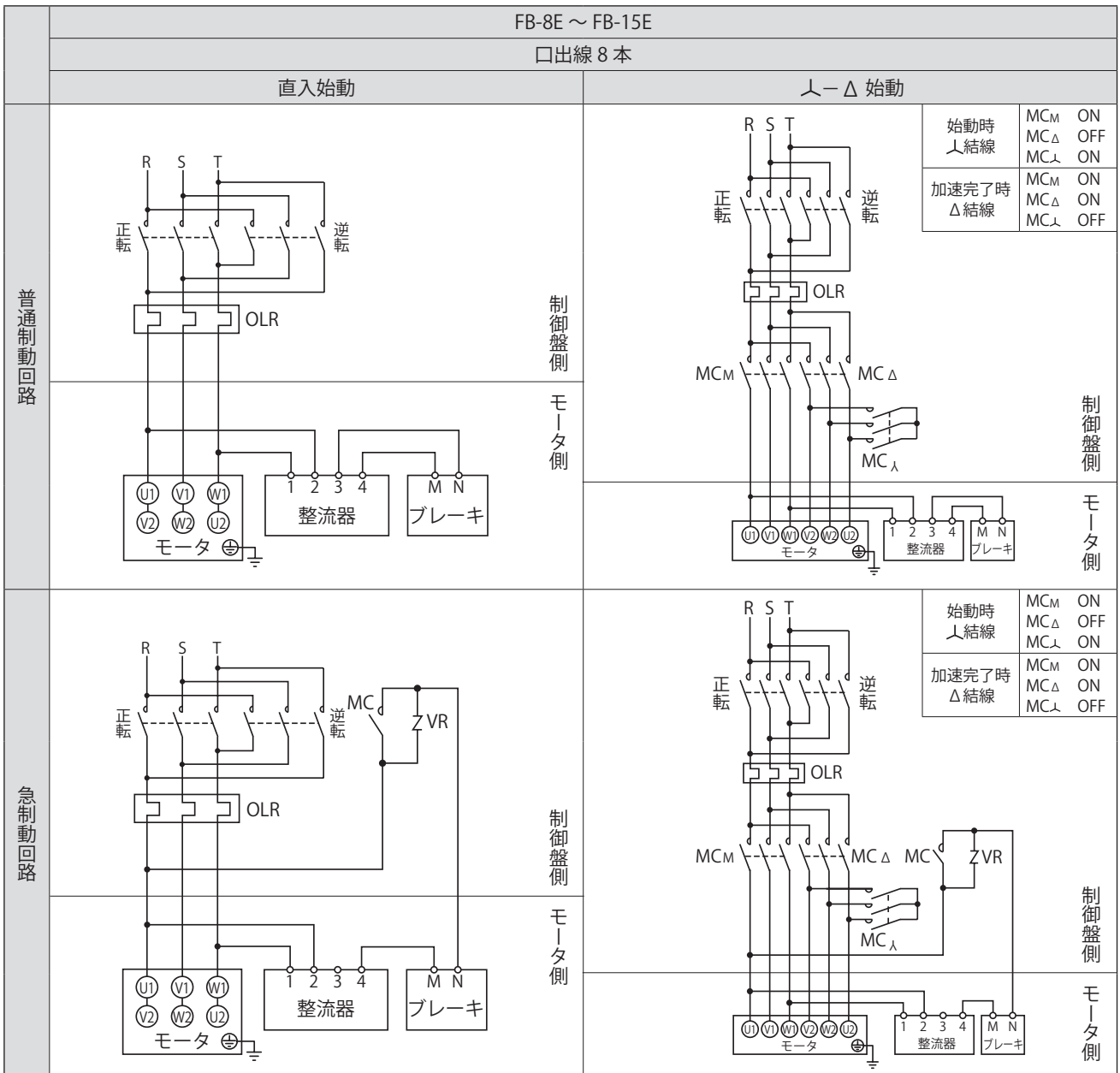
正・逆転用電磁接触器
 MC : 電磁接触器
 OLR : 過負荷保護装置またはサーマルリレー
 VR : バリスタ(接点・整流器などの保護用)

— お客様にてご準備ください。

- ・本図は日本国内標準仕様モータの場合を示します。海外仕様モータについてはご照会ください。
- ・ブレーキ形式は、P7表1-6をご参照ください。
- ・普通制御回路と急制動回路では、ブレーキの動作遅れ時間が異なります。
 P36表7-2に動作遅れ時間を表示していますので、ご用途にあった回路に合わせてください。
- ・昇降装置や停止精度を良くしたい場合は、急制動回路としてください。
- ・進相コンデンサを取り付ける場合は、急制動回路としてください。
- ・急制動回路用の電磁接触器・バリスタにつきましては、P32表6-4をご参照ください。
- ・急制動回路で正逆運転をする場合、ブレーキ回路の電磁接触器はモータの正転・逆転の電磁接触器と連動させてください。

■ブレーキ付 三相電源 正逆運転

プレミアム効率三相モータ



正・逆転用電磁接触器

MC : 電磁接触器

OLR : 過負荷保護装置またはサーマルリレー

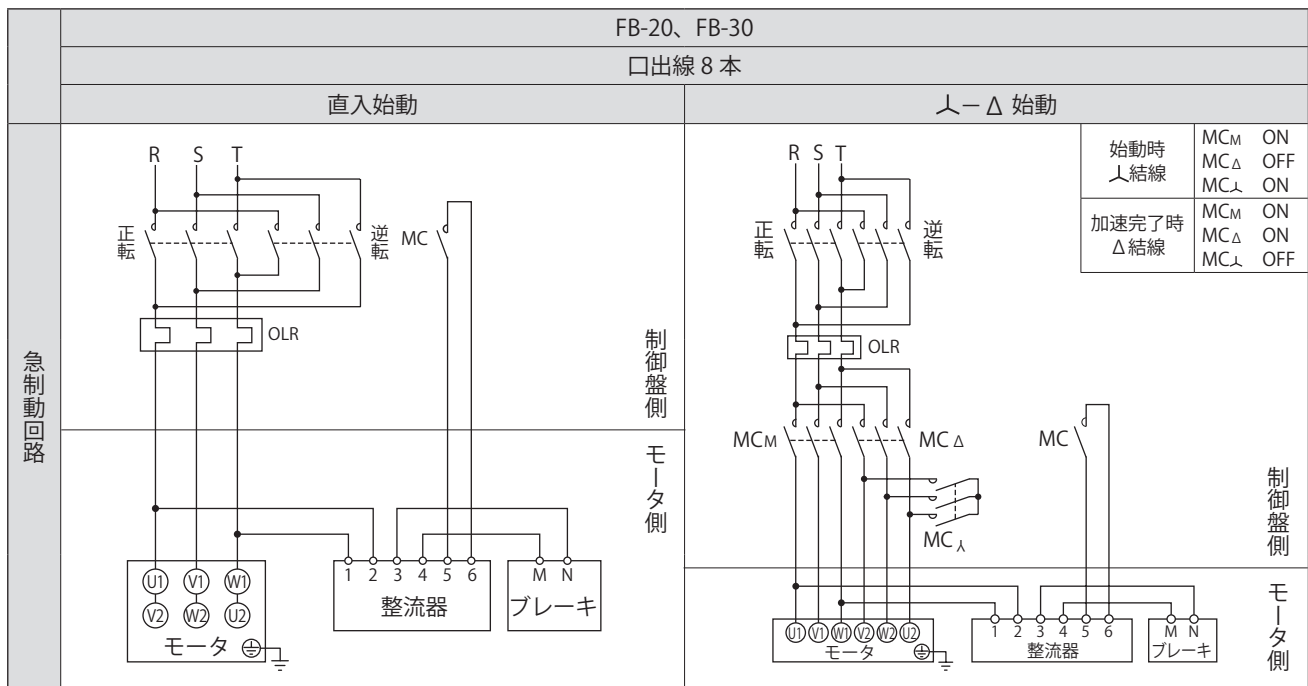
VR : バリスタ(接点・整流器などの保護用)

— お客様にてご準備ください。

- ・本図は日本国内標準仕様モータの場合を示します。海外仕様モータについてはご照会ください。
- ・ブレーキ形式は、P7表1-6をご参照ください。
- ・普通制御回路と急制動回路では、ブレーキの動作遅れ時間が異なります。
P36表7-2に動作遅れ時間を表示していますので、ご用途にあった回路に合わせてください。
- ・昇降装置や停止精度を良くしたい場合は、急制動回路としてください。
- ・進相コンデンサを取り付ける場合は、急制動回路としてください。
- ・急制動回路用の電磁接触器・バリスタにつきましては、P32表6-4をご参照ください。
- ・急制動回路で正逆運転をする場合、ブレーキ回路の電磁接触器はモータの正転・逆転の電磁接触器と連動させてください。

■ブレーキ付 三相電源 正逆運転

プレミアム効率三相モータ



正・逆転用電磁接触器

MC : 電磁接触器

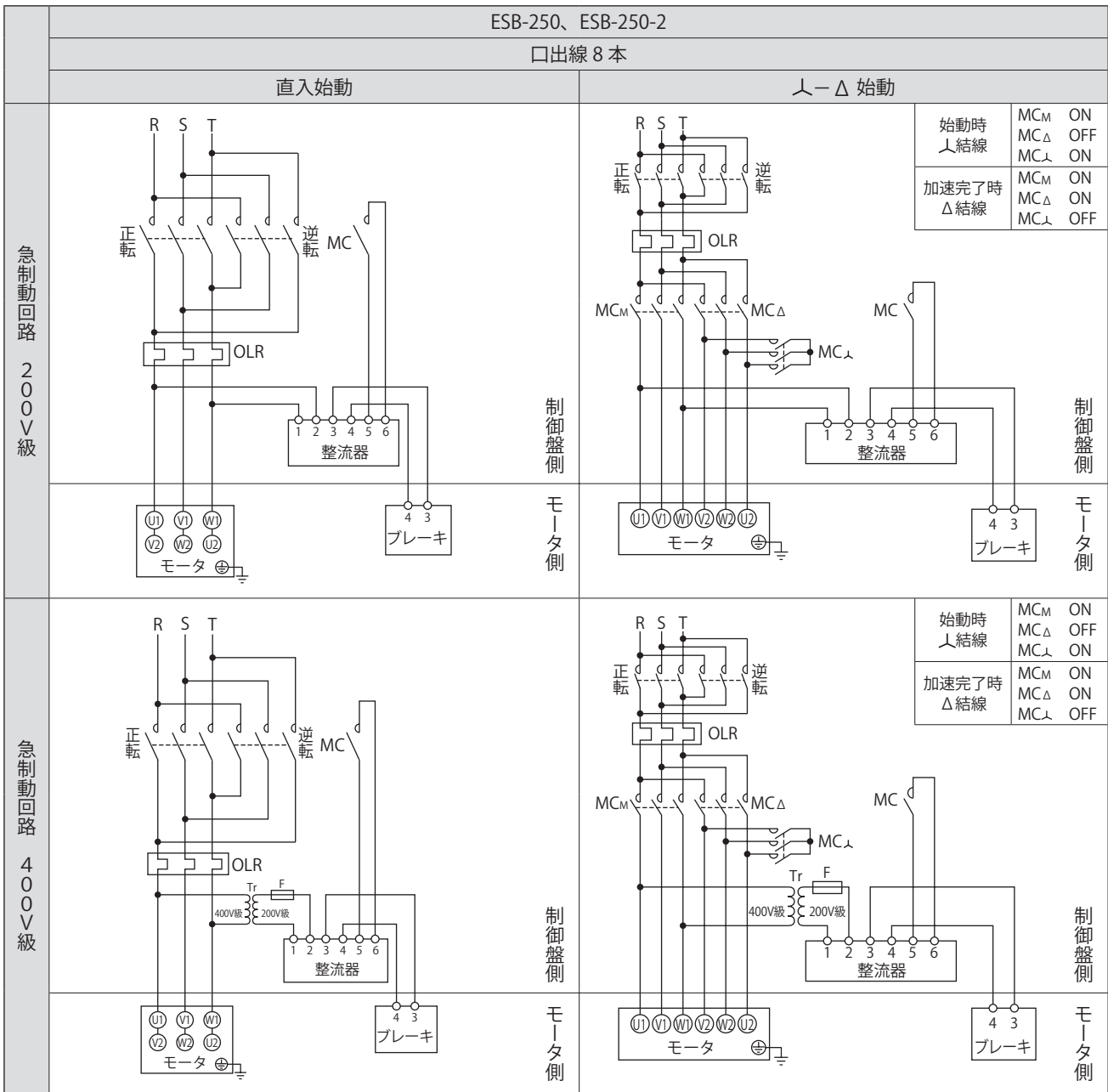
OLR : 過負荷保護装置またはサーマルリレー

— お客様にてご準備ください。

- 本図は日本国内標準仕様モータの場合を示します。海外仕様モータについてはご照会ください。
- ブレーキ形式は、P7表1-6をご参照ください。
- 急制動回路でご使用ください。急制動回路用の電磁接触器につきましては、P32表6-4をご参照ください。
- 整流器端子5-6間に短絡板を付けて出荷しています。結線の際には短絡板を外してご使用ください。
- 正逆運転をする場合、ブレーキ回路の電磁接触器はモータの正転・逆転の電磁接触器と連動させてください。

■ブレーキ付 三相電源 正逆運転

プレミアム効率三相モータ



正・逆転用電磁接触器

MC : 電磁接触器

OLR : 過負荷保護装置またはサーマルリレー

Tr : トランス容量 250VA ~ 300VA、二次電圧 200V ~ 220V

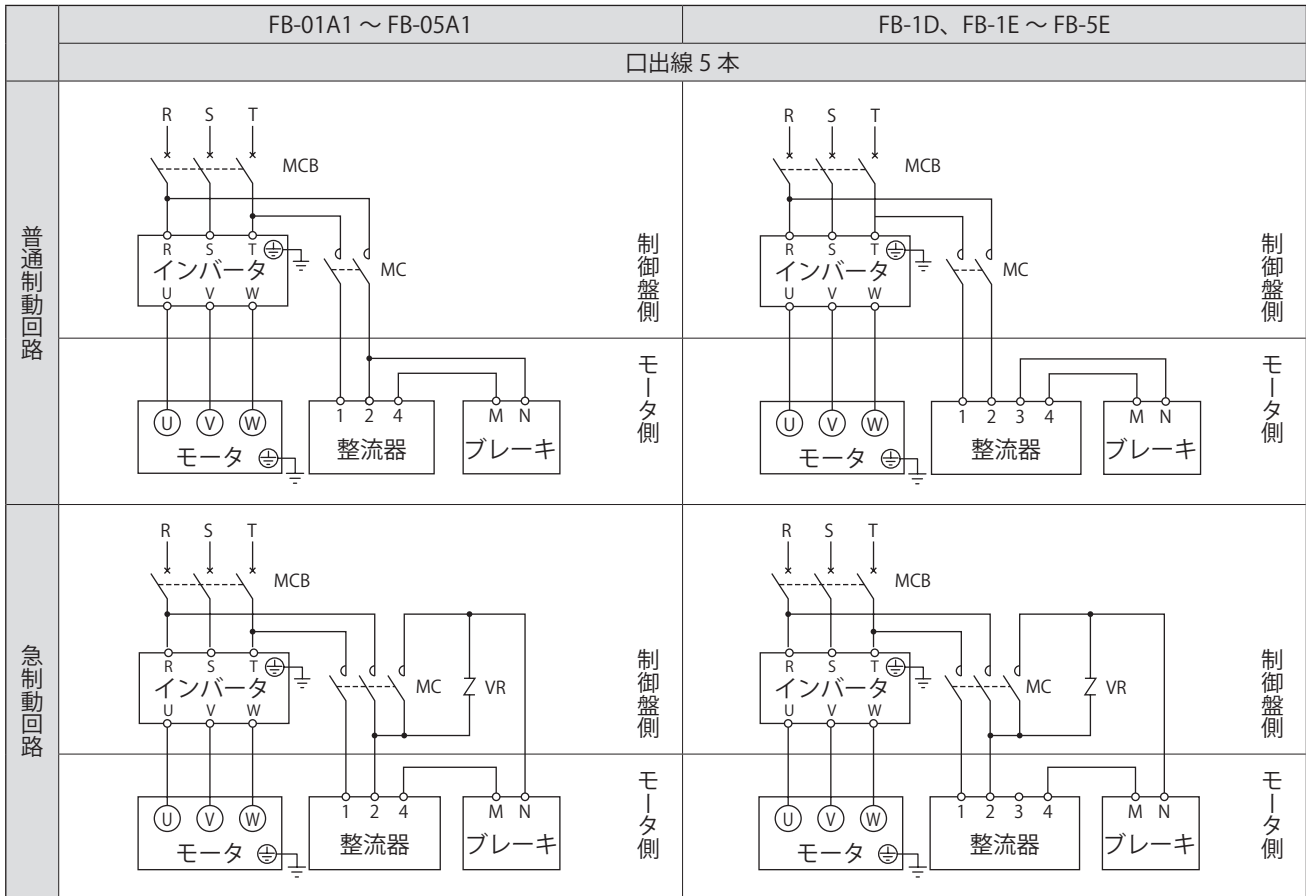
F : ヒューズ 3 ~ 5A

— お客様にてご準備ください。

- ・本図は日本国内標準仕様モータの場合を示します。海外仕様モータについてはご照会ください。
- ・ブレーキ形式は、P7表1-6をご参照ください。
- ・急制動回路でご使用ください。急制動回路用の電磁接触器につきましては、P32表6-4をご参照ください。
- ・整流器は本体と別置です。整流器は屋内用で製作されていますので、水などがかからない場所に設置してください。
- ・ブレーキ部は200V級用です。400V級電源の場合は400V/200Vトランスをご準備ください。
- ・正逆運転をする場合、ブレーキ回路の電磁接触器はモータの正転・逆転の電磁接触器と連動させてください。

■ブレーキ付 インバータ駆動

三相モータ
 プレミアム効率三相モータ
 インバータ用 AF モータ
 インバータ用プレミアム効率三相モータ
 高効率三相モータ



MC : 電磁接触器
 MCB : 配線用遮断器
 VR : バリスタ(接点・整流器などの保護用)

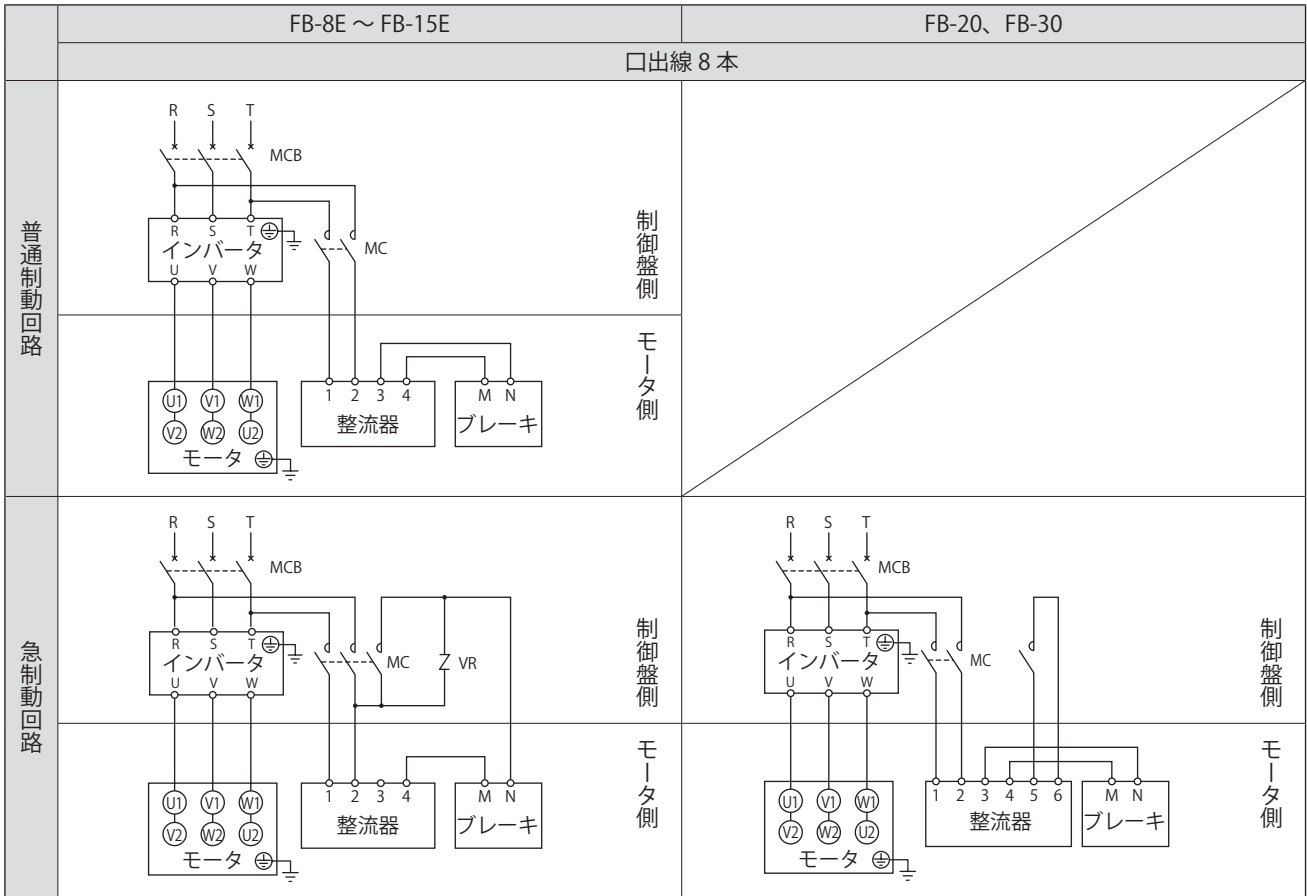
—お客様にてご準備ください。

- ・本図は日本国内標準仕様モータの場合を示します。海外仕様モータについてはご照会ください。
- ・ブレーキ形式は、P7表1-6をご参照ください。
- ・400V級の三相モータ・高効率三相モータをインバータ駆動する場合は、モータの絶縁対策が必要です。
- ・普通制動回路と急制動回路では、ブレーキの動作遅れ時間が異なります。
 P36表7-2に動作遅れ時間を表示していますので、ご用途にあった回路に合わせてください。
- ・昇降装置や停止精度を良くしたい場合は、急制動回路としてください。
- ・進相コンデンサを取り付ける場合は、急制動回路としてください。
- ・急制動回路用の電磁接触器・バリスタにつきましては、P32表6-4をご参照ください。

- ・ブレーキ電源は、必ずインバータの一次側から取ってください。
- ・ブレーキ回路の電磁接触器の開閉は、インバータの制御とタイミングを合わせてください。

■ブレーキ付 インバータ駆動

プレミアム効率三相モータ
インバータ用プレミアム効率三相モータ



MC : 電磁接触器
 MCB : 配線用遮断器
 VR : バリスタ (接点・整流器などの保護用)

— お客様にてご準備ください。

- ・本図は日本国内標準仕様モータの場合を示します。海外仕様モータについてはご照会ください。
- ・ブレーキ形式は、P7表1-6をご参照ください。
- ・普通制動回路と急制動回路では、ブレーキの動作遅れ時間が異なります。
P36表7-2に動作遅れ時間を表示していますので、ご用途にあった回路に合わせてください。
- ・昇降装置や停止精度を良くしたい場合は、急制動回路としてください。
- ・進相コンデンサを取り付ける場合は、急制動回路としてください。
- ・急制動回路用の電磁接触器・バリスタにつきましては、P32表6-4をご参照ください。

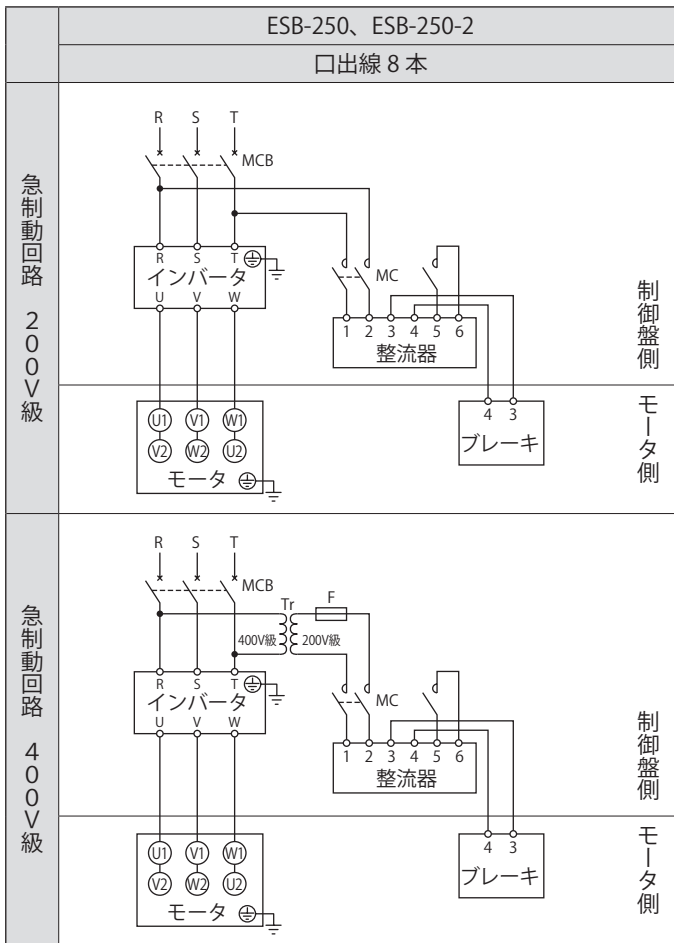
- ・FB-20、FB-30は急制動回路でご使用ください。
- ・FB-20、FB-30は整流器端子5-6間に短絡板を付けて出荷しています。結線の際には短絡板を外してご使用ください。

- ・ブレーキ電源は、必ずインバータの一次側から取ってください。
- ・ブレーキ回路の電磁接触器の開閉は、インバータの制御とタイミングを合わせてください。

■ブレーキ付 インバータ駆動

プレミアム効率三相モータ

インバータ用プレミアム効率三相モータ



MC : 電磁接触器

MCB : 配線用遮断器

Tr : トランス容量 250VA ~ 300VA、二次電圧 200V ~ 220V

F : ヒューズ 3 ~ 5A

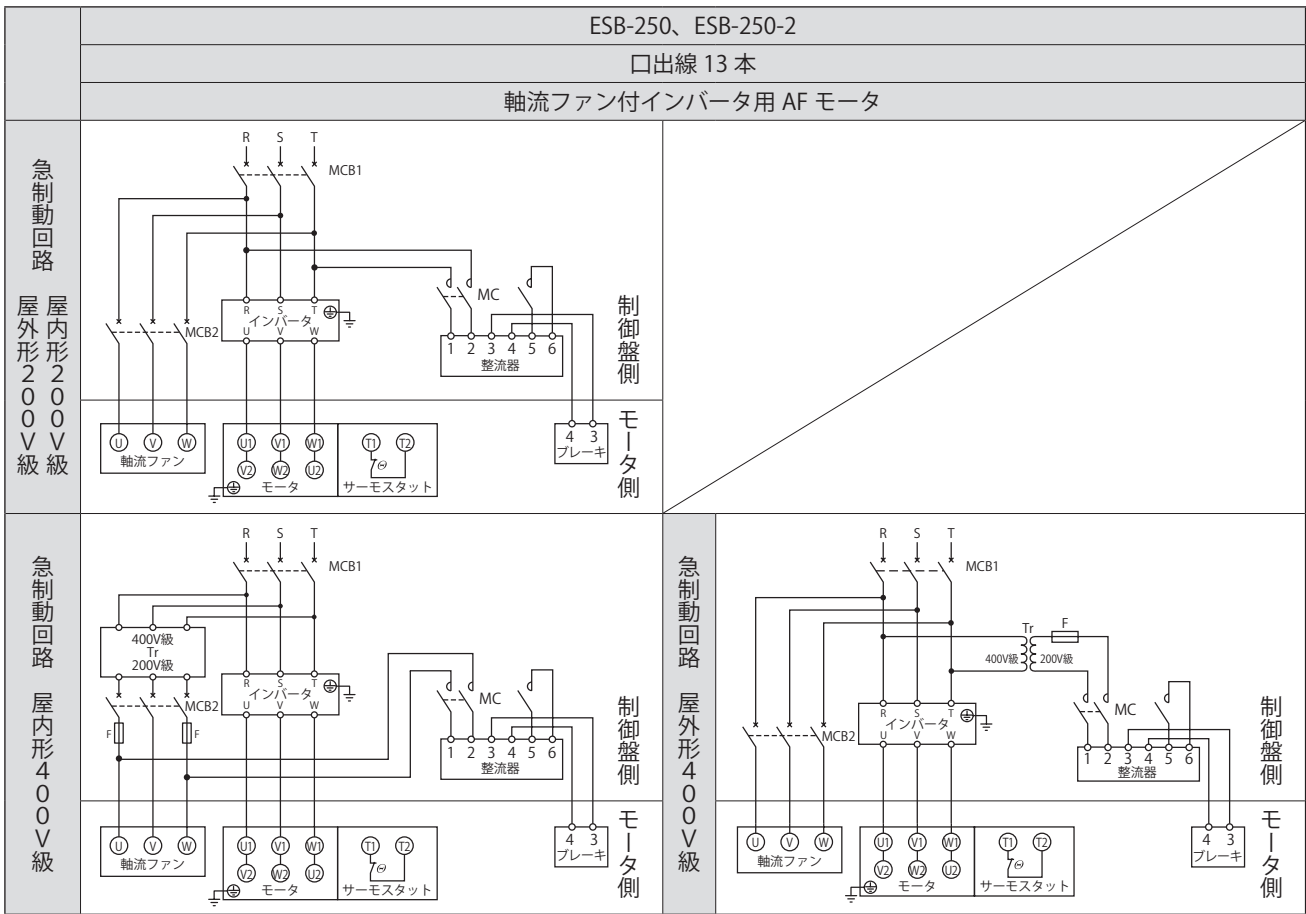
— お客様にてご準備ください。

- ・本図は日本国内標準仕様モータの場合を示します。海外仕様モータについてはご照会ください。
- ・ブレーキ形式は、P7表1-6をご参照ください。
- ・急制動回路でご使用ください。急制動回路用の電磁接触器につきましては、P32表6-4をご参照ください。
- ・整流器は本体と別置です。整流器は屋内用で製作されていますので、水などがかからない場所に設置してください。
- ・ブレーキ部は200V級用です。400V級電源の場合は400V/200Vトランスをご準備ください。

- ・ブレーキ電源は、必ずインバータの一次側から取ってください。
- ・ブレーキ回路の電磁接触器の開閉は、インバータの制御とタイミングを合わせてください。

■ブレーキ付 インバータ駆動

インバータ用 AF モータ



MC : 電磁接触器

MCB : 配線用遮断器

Tr : トランス容量 250VA ~ 300VA、二次電圧 200V ~ 220V

F : ヒューズ 3 ~ 5A

— お客様にてご準備ください。

- ・本図は日本国内標準仕様モータの場合を示します。海外仕様モータについてはご照会ください。
- ・ブレーキ形式は、P7表1-6をご参照ください。
- ・急制動回路でご使用ください。急制動回路用の電磁接触器につきましては、P32表6-4をご参照ください。
- ・整流器は本体と別置です。整流器は屋内用で製作されていますので、水などがかからない場所に設置してください。
- ・ブレーキ部は200V級用です。400V級電源の場合は400V/200Vトランスをご準備ください。

- ・ブレーキ電源は、必ずインバータの一次側から取ってください。
- ・ブレーキ回路の電磁接触器の開閉は、インバータの制御とタイミングを合わせてください。

軸流ファン付(全閉他力通風形) の場合は、次の項目にご注意ください。

- ・軸流ファンにも電源を接続してください。
- ・屋内形400V級は、軸流ファンの電源電圧が200V級となります。
- ・特殊仕様の場合は、上図と異なることがありますので、製作仕様書でご確認ください。
- ・回転方向銘板に示す方向にファンが回転するように接続してください。
(ファンの冷却風は、反負荷側から負荷側へ吹きつける方向が正常です。)
- ・モータを長時間停止する時は、軸流ファンモータも停止してください。
- ・サーモスタットが取り付けられていますので、配線を行ってください。
- ・サーモスタットの仕様

端子符号 : T1, T2 または P1, P2	動作機能 : ノーマルクローズ (b接点)
動作温度 : 135°C (耐熱クラス155(F)用)	最大電流 : DC24V 18A, AC230V 13A

6-6 急制動回路使用時の注意点

- ブレーキを急制動回路でご使用になる場合は、下記の項目に注意してください。
- ブレーキ動作時に発生するサージ電圧から急制動回路用接点を保護するため、バリスタ(保護素子)を接続してください。
- 急制動回路用接点の配線は、ブレーキ電源接点の2次側に接続してください。接点が保護されないことがあります。
- 急制動回路用接点に交流電磁接触器を使用する場合には、表 6-4 を参照してください。

- また、複数の接点数を必要とされる場合は、次の点にご注意ください。
- 電磁接触器の接点は、直列に接点を接続してください。(図 6-3 参照)
 - バリスタ (VR) は、最短距離で接続してください。(図 6-3 参照)

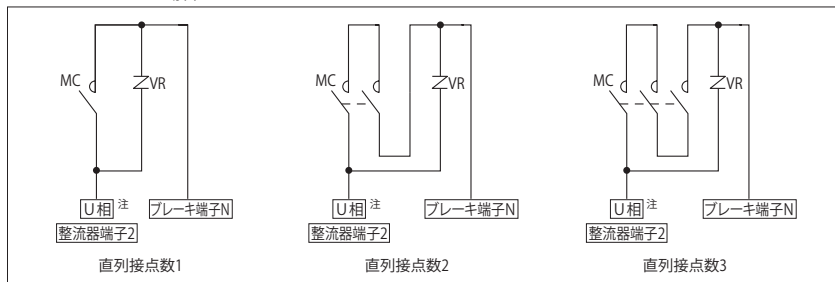
表 6-4 急制動回路使用時の推奨部品形式(交流電磁接触器を使用する場合)

AC 電圧	ブレーキ形式	推奨接触器形式				推奨接触器 接点容量 (DC-13 級)	推奨バリスタ (接触器接点保護用)			
		富士電機機器制御(株) 製		三菱電機(株) 製			バリスタ形式	最大許容 回路電圧	バリスタ 電圧	定格 電力
200V 220V	FB-01A1	SC-05	直列接点数 1 (0.7A)	S-T12	直列接点数 1 (1.2A)	0.4A 以上	TND07V-471KB00AAA0	AC300V	470V (423 ~ 517V)	0.25W
	0.5A 以上									
	0.7A 以上									
	1.5A 以上									
	3.0A 以上									
	5.5A 以上	TND20V-471KB00AAA0	1.0W							
	4.5A 以上									
	FB-02A1	SC-05	直列接点数 2 (3.0A)	S-T12	直列接点数 2 (3.0A)	0.2A 以上	TND10V-821KB00AAA0	AC510V	820V (738 ~ 902V)	0.4W
	0.3A 以上									
	0.5A 以上									
	1.0A 以上									
	1.5A 以上									
	3.0A 以上	TND20V-821KB00AAA0	1.0W							
	2.5A 以上									
FB-05A1	SC-05	直列接点数 3 (4.0A)	S-T12	直列接点数 3 (5.0A)	0.2A 以上	TND10V-821KB00AAA0	AC510V	820V (738 ~ 902V)	0.4W	
0.3A 以上										
0.5A 以上										
1.0A 以上										
1.5A 以上										
3.0A 以上	TND20V-821KB00AAA0	1.0W								
2.5A 以上										
FB-1D	SC-05	直列接点数 3 (2.0A)	S-T12	直列接点数 3 (2.0A)	0.2A 以上	TND10V-821KB00AAA0	AC510V	820V (738 ~ 902V)	0.4W	
0.3A 以上										
0.5A 以上										
1.0A 以上										
1.5A 以上										
3.0A 以上	TND20V-821KB00AAA0	1.0W								
2.5A 以上										
FB-1E	SC-05	直列接点数 3 (2.0A)	S-T12	直列接点数 3 (2.0A)	0.2A 以上	TND10V-821KB00AAA0	AC510V	820V (738 ~ 902V)	0.4W	
0.3A 以上										
0.5A 以上										
1.0A 以上										
1.5A 以上										
3.0A 以上	TND20V-821KB00AAA0	1.0W								
2.5A 以上										
FB-1HE	SC-05	直列接点数 3 (2.0A)	S-T12	直列接点数 3 (2.0A)	0.2A 以上	TND10V-821KB00AAA0	AC510V	820V (738 ~ 902V)	0.4W	
0.3A 以上										
0.5A 以上										
1.0A 以上										
1.5A 以上										
3.0A 以上	TND20V-821KB00AAA0	1.0W								
2.5A 以上										
FB-2E	SC-05	直列接点数 3 (2.0A)	S-T12	直列接点数 3 (2.0A)	0.2A 以上	TND10V-821KB00AAA0	AC510V	820V (738 ~ 902V)	0.4W	
0.3A 以上										
0.5A 以上										
1.0A 以上										
1.5A 以上										
3.0A 以上	TND20V-821KB00AAA0	1.0W								
2.5A 以上										
FB-3E	SC-05	直列接点数 3 (2.0A)	S-T12	直列接点数 3 (2.0A)	0.2A 以上	TND10V-821KB00AAA0	AC510V	820V (738 ~ 902V)	0.4W	
0.3A 以上										
0.5A 以上										
1.0A 以上										
1.5A 以上										
3.0A 以上	TND20V-821KB00AAA0	1.0W								
2.5A 以上										
FB-4E	SC-05	直列接点数 3 (2.0A)	S-T12	直列接点数 3 (2.0A)	0.2A 以上	TND10V-821KB00AAA0	AC510V	820V (738 ~ 902V)	0.4W	
0.3A 以上										
0.5A 以上										
1.0A 以上										
1.5A 以上										
3.0A 以上	TND20V-821KB00AAA0	1.0W								
2.5A 以上										
FB-5E	SC-05	直列接点数 3 (2.0A)	S-T12	直列接点数 3 (2.0A)	0.2A 以上	TND10V-821KB00AAA0	AC510V	820V (738 ~ 902V)	0.4W	
0.3A 以上										
0.5A 以上										
1.0A 以上										
1.5A 以上										
3.0A 以上	TND20V-821KB00AAA0	1.0W								
2.5A 以上										
FB-8E	SC-05	直列接点数 3 (2.0A)	S-T12	直列接点数 3 (2.0A)	0.2A 以上	TND10V-821KB00AAA0	AC510V	820V (738 ~ 902V)	0.4W	
0.3A 以上										
0.5A 以上										
1.0A 以上										
1.5A 以上										
3.0A 以上	TND20V-821KB00AAA0	1.0W								
2.5A 以上										
FB-10E	SC-05	直列接点数 3 (2.0A)	S-T12	直列接点数 3 (2.0A)	0.2A 以上	TND10V-821KB00AAA0	AC510V	820V (738 ~ 902V)	0.4W	
0.3A 以上										
0.5A 以上										
1.0A 以上										
1.5A 以上										
3.0A 以上	TND20V-821KB00AAA0	1.0W								
2.5A 以上										
FB-15E	SC-05	直列接点数 3 (2.0A)	S-T12	直列接点数 3 (2.0A)	0.2A 以上	TND10V-821KB00AAA0	AC510V	820V (738 ~ 902V)	0.4W	
0.3A 以上										
0.5A 以上										
1.0A 以上										
1.5A 以上										
3.0A 以上	TND20V-821KB00AAA0	1.0W								
2.5A 以上										
FB-20	SC-5-1	直列接点数 3 (10A)	S-T21	直列接点数 3 (10A)	0.2A 以上	TND10V-821KB00AAA0	AC510V	820V (738 ~ 902V)	0.4W	
0.3A 以上										
0.5A 以上										
1.0A 以上										
1.5A 以上										
3.0A 以上	TND20V-821KB00AAA0	1.0W								
2.5A 以上										
ESB-250	SC-5-1	直列接点数 3 (10A)	S-T21	直列接点数 3 (10A)	0.2A 以上	TND10V-821KB00AAA0	AC510V	820V (738 ~ 902V)	0.4W	
0.3A 以上										
0.5A 以上										
1.0A 以上										
1.5A 以上										
3.0A 以上	TND20V-821KB00AAA0	1.0W								
2.5A 以上										
ESB-250-2	SC-5-1	直列接点数 3 (10A)	S-T21	直列接点数 3 (10A)	0.2A 以上	TND10V-821KB00AAA0	AC510V	820V (738 ~ 902V)	0.4W	
0.3A 以上										
0.5A 以上										
1.0A 以上										
1.5A 以上										
3.0A 以上	TND20V-821KB00AAA0	1.0W								
2.5A 以上										

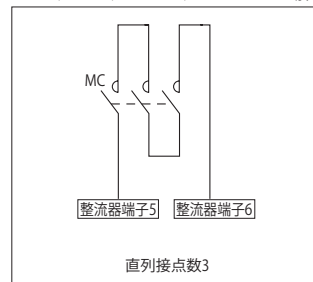
- 推奨接触器形式は富士電機機器制御(株)製及び三菱電機(株)製の場合であり、同等の能力であれば他社のものでも問題ありません。
- 推奨接触器接点容量は、電気的開閉耐久性(寿命)が約 200 万回 (FB-30、ESB-250、ESB-250-2 は約 100 万回) を想定した主接点の、DC-13 級定格使用電流を示します。主接点と補助接点の定格は異なる場合がありますので、カタログなどでご確認ください。
- 推奨接触器のうち、三菱電機(株)製 S-T12 と S-T20 の補助接点は 1 個です。インバータ駆動等で補助接点が 2 個以上必要な場合はご注意ください。(表 6-4 記載のその他接触器の補助接点は 2 個あります)
- 推奨バリスタ形式は日本ケミコン(株)製の場合であり、同等の能力であれば他社のものでも問題ありません。
- FB-20、FB-30、ESB-250、ESB-250-2 では、接触器接点保護用のバリスタが整流器に内蔵されています。

図 6-3 急制動回路での接点接続例

FB-01A1~FB-15Eの場合



FB-20、FB-30、ESB-250、ESB-250-2の場合



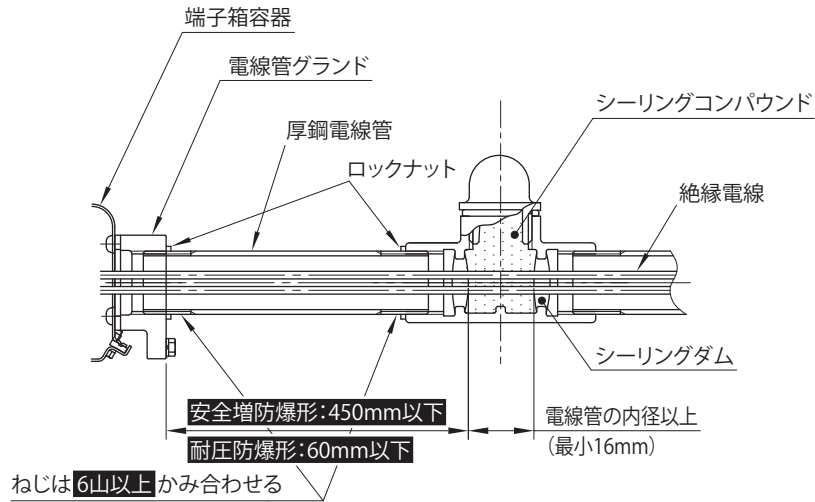
注) インバータ駆動の場合は、R相に接続(一次側入力)してください。



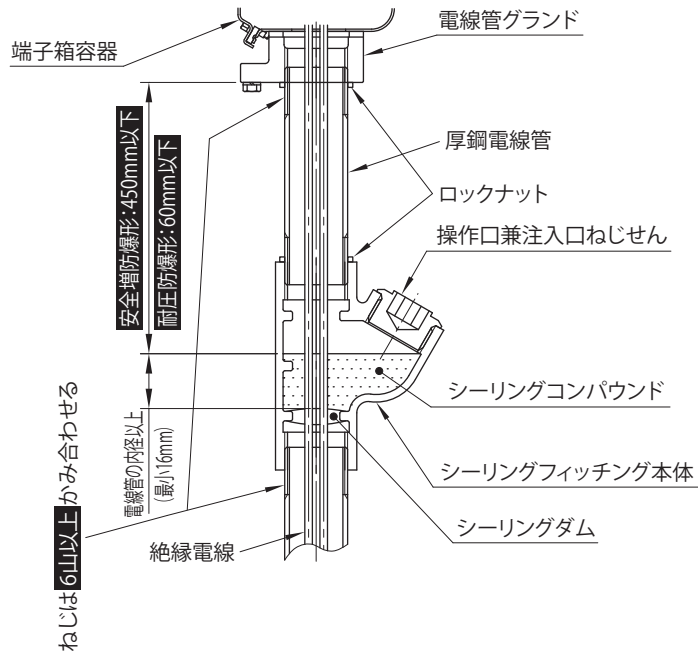
6-7 防爆形モータ・端子箱引出口電線管式の場合の配管について

防爆形モータ(安全増防爆形、耐圧防爆形)で端子箱引出口が電線管式の場合は、外部導線に絶縁電線を使用し、必ず端子箱と配管の間にシーリングフィッチングを設置して、電線管路のシーリングを実施してください。シーリングフィッチングによって防爆性能を確保することが防爆指針に規定され、義務付けられています。

横形シーリングフィッチングの施工例



立形シーリングフィッチングの施工例



注) 上記以外にドレン形シーリングシーリングフィッチングも使用可能です。

6-8 電動トロコイドポンプモータの結線

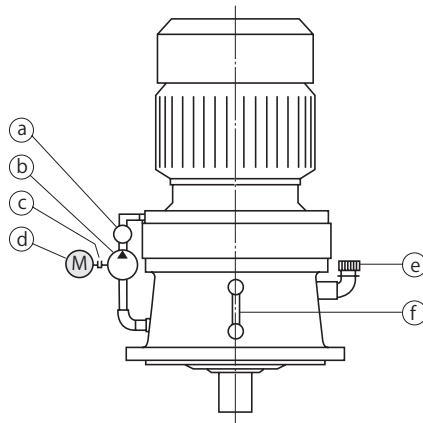
⚠ 注意

- 電動トロコイドポンプによる潤滑方式の場合は、プライミングを必ず実施してからメインモータを始動してください。異常発熱・焼き付きなど装置破損のおそれがあります。

- (1) 立形の枠番 6275、6275DA は電動トロコイドポンプによる独立潤滑方式を採用していますので、ポンプ用の別電源となります。(表 6-5、図 6-4 参照)
- (2) 電動トロコイドポンプの配線は図 6-5 をご参照ください。R-U、S-V、T-W となるように結線してください。ポンプモータは指定方向に回転します。(日本国内標準仕様の場合です。海外仕様や住友製以外のモータなど特殊仕様の場合は、ご照会ください。)
- (3) 電動トロコイドポンプ用モータと、メインモータの間には、次の 2 つの機能を満足するインターロックを装備してください。(図 6-5 参照)
 - ① 始動時…電動トロコイドポンプが作動しない場合、メインモータも作動しない。
 - ② 運転中…なんらかの原因で電動トロコイドポンプが停止した場合、メインモータも停止する。
- (4) 良好な潤滑状態を確保するために、電動トロコイドポンプはメインモータよりも、少なくとも 3 0 秒以上前に始動(プライミング)してください。

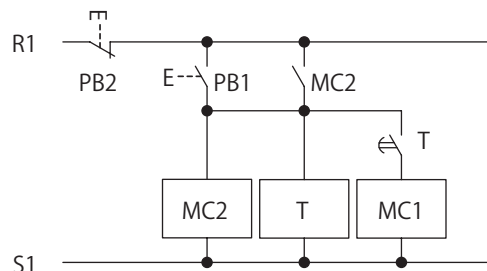
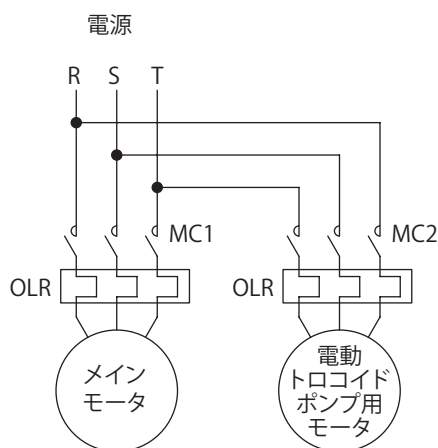
表 6-5 電動トロコイドポンプの仕様

機種		電動トロコイドポンプ						備考
枠番	減速比	ポンプ形式	ポンプ用モータ	50Hz 地区		60Hz 地区		(1) 電動トロコイドポンプは、日本オイルポンプ(株)の製品を標準としています。 (2) 電動トロコイドポンプには、リリーフバルブ(セット圧力0.29MPa)が標準装備されています。
				吐出量(L/min)	最高圧力(MPa)	吐出量(L/min)	最高圧力(MPa)	
立形	6275	全減速比	TOP-216HBVB-3	0.75kW 4P	24.0	0.78	28.8	0.49
	6275DA	全減速比	TOP-204HBVB-3	0.4kW 4P	6.0	1.57	7.2	1.13



a	フローサイト
b	電動トロコイドポンプ
c	カップリング
d	モータ (トロコイドポンプ用)
e	給油栓
f	オイルゲージ

図 6-4 電動トロコイドポンプ付機種構造図



- MC1 : 電磁接触器 (メインモータ)
- MC2 : 電磁接触器 (電動トロコイドポンプ用モータ)
- PB1 : 押ボタンスイッチ (始動)
- PB2 : 押ボタンスイッチ (停止)
- T : タイマー (30秒以上)

図 6-5 電動トロコイドポンプ回路図

⚠ 危険

- 運転中、回転体(低速軸など)へは絶対に接近または接触しないでください。巻き込まれ、けがをするおそれがあります。
- 停電した時は必ず電源スイッチを切ってください。復電時に感電、けが、装置破損のおそれがあります。
- 端子箱のカバーを取り外した状態で運転しないでください。作業後は、端子箱のカバーをもとの位置に取り付けてください。感電のおそれがあります。
- 手動ゆるめボルトでブレーキを解放したまま運転しないでください。落下、暴走事故、装置破損のおそれがあります。

⚠ 注意

- 本製品の開口部に、指や物を入れないでください。感電、けが、火災、装置破損のおそれがあります。
- 運転中、本製品はかなり高温になります。手や体を触れないようにご注意ください。やけどをするおそれがあります。
- 運転中に給油栓をゆるめないでください。高温の潤滑油が飛散し、やけどをするおそれがあります。
- 異常が発生した場合はただちに運転を停止してください。感電、けが、火災のおそれがあります。
- 定格負荷以上での使用をしないでください。けが、装置破損のおそれがあります。

7-1 運転前の確認について

据付、配線が終わりましたら、運転開始前に次の点を確認してください。

- ・配線が間違いなく確実に行われているか。
- ・相手機械との連結は正しく行われているか。
- ・据付ボルトは確実に締め付けてあるか。
- ・回転方向が計画通りのものか。
- ・油潤滑機種の場合、油面レベルが停止時にオイルゲージの上側の赤線までであるか。

上記の確認が終わりましたら、無負荷でならし運転を行い、徐々に負荷をかけてください。この時、表 7-1 の項目について確認してください。

7-2 運転時の確認について

表 7-1 運転時確認事項

異常な騒音・振動が生じていないか	<ul style="list-style-type: none"> ・据付面が平らでないため、ハウジングが歪んでいないか。 ・据付台の剛性が不足しているため、共振していないか。 ・相手機械との軸心が一致しているか。 ・相手機械の振動が本製品に伝わっていないか。
表面温度が異常に高くないか	<ul style="list-style-type: none"> ・電圧の上昇、降下が大きくないか。 ・使用場所の周囲温度が高くないか。 ・電流値が銘板記載の定格電流値を超えていないか。
オイルシグナルが作動しているか (潤滑がブランジャーポンプ方式の場合)	オイルシグナル内の玉が上下動していない場合は、潤滑に問題がある可能性があります。

異常と認められた場合は、運転を止め、最寄りの認定サービス店までご連絡ください。

7-3 ブレーキトルクと動作遅れ時間について

標準仕様のブレーキ形式とブレーキトルク、および制動時の動作遅れ時間の関係は、次のようになっています。

表 7-2 ブレーキトルクと動作遅れ時間

ブレーキ形式	モータ容量 (kW)							ブレーキトルク (動摩擦トルク) (N·m)	制動時の動作遅れ時間 (s)		
	三相モータ	プレミアム効率 三相モータ		インバータ用 AF モータ		インバータ用 プレミアム効率 三相モータ	高効率 三相モータ		普通制動回路 (同時切り回路)	インバータ用 普通制動回路 (別切り回路)	急制動回路
	4P	4P	6P	4P	6P	4P	4P				
FB-01A1	0.1	—	—	—	—	—	—	1.0	0.15 ~	0.08 ~	0.015 ~
FB-02A1	0.2 0.25	—	—	0.1	—	—	—	2.0	0.2	0.12	0.02
FB-05A1	0.4	—	—	0.2	—	—	0.2	4.0	0.1 ~ 0.15	0.03 ~ 0.07	0.01 ~ 0.015
FB-1D	0.55	—	—	0.4	—	—	0.4	7.5	0.2 ~ 0.3	0.1 ~ 0.15	0.01 ~ 0.02
FB-1E	—	0.75	—	—	—	0.75	—	7.5	0.25 ~ 0.45	0.15 ~ 0.25	0.01 ~ 0.03
FB-1HE	—	1.1	—	—	—	—	—	11	0.45 ~ 0.65	0.25 ~ 0.35	
FB-2E	—	1.5	—	—	—	1.5	—	15	0.35 ~ 0.55	0.15 ~ 0.25	
FB-3E	—	2.2	—	—	—	2.2	—	22	0.75 ~ 0.95	0.4 ~ 0.5	0.02 ~ 0.04
FB-4E	—	3.0	—	—	—	—	—	30	0.65 ~ 0.85	0.3 ~ 0.4	
FB-5E	—	3.7	—	—	—	3.7	—	40	1.1 ~ 1.3	0.4 ~ 0.5	
FB-8E	—	5.5	—	—	—	5.5	—	55	1.0 ~ 1.2	0.3 ~ 0.4	
FB-10E	—	7.5	—	—	—	7.5	—	80	1.8 ~ 2.0	0.6 ~ 0.7	
FB-15E	—	11	—	—	—	11	—	110	1.6 ~ 1.8	0.5 ~ 0.6	
FB-20	—	15	—	—	—	15	—	150	—	—	0.06 ~ 0.14
FB-30	—	—	15	—	—	—	—	220	—	—	0.03 ~ 0.11
	—	18.5	18.5	—	—	18.5	—	190			
	—	22	22	—	—	22	—	220			
	—	30	—	—	—	30	—	200			
ESB-250 (横形)	—	—	—	30	18.5	—	—	横形 212 立形 195	—	—	0.065
	—	37	—	37	22	37	—	横形 266 立形 244			
ESB-250-2 (立形)	—	45	30	—	30	45	—	横形 320 立形 292			
	—	—	37	—	—	—	—	横形 372 立形 390			

- 注) 1. 仕様によってはブレーキ形式が異なる場合があります。銘板をご確認ください。
2. ブレーキトルクは使用環境や使用条件、摩擦面の状態などによっても変化します。使用開始当初は、摩擦面の関係で所定のブレーキトルクが出ないことがあります。また保持用途のみでの使用や、使用しない状態が長期間にわたると、ブレーキトルクが低下することがあります。このような場合には、できるだけ軽負荷な条件でブレーキ ON・OFF による摩擦面のすり合わせを行ってください。
3. 制動時の動作遅れ時間はブレーキの結線回路により変化します。使用用途に応じて最適なものを選定してください。

⚠ 危険

- 通電状態で作業しないでください。必ず電源を切って作業してください。感電のおそれがあります。
- 運転中の保守・点検においては回転体(低速軸など)へは、絶対に接触しないでください。巻き込まれ、人身事故のおそれがあります。
- **防爆形モータの場合**、お客様による製品の分解、改造は、絶対に行わないでください。爆発、引火、感電、けが、火災、装置破損のおそれがあります。
- **防爆形モータの場合**、外部導線の引き込みは、電気設備技術基準、内線規定、防爆指針のほか、取扱説明書に従って実施してください。端子箱引出口電線管は、シーリングフィッティング(P33 参照)を必ず施工してください。また通電中に端子箱のカバーを開けないでください。爆発、引火、感電、けが、火災、装置破損のおそれがあります。
- 手動ゆるめボルトでブレーキを解放したまま運転しないでください。落下、暴走事故、装置破損のおそれがあります。


⚠ 注意

- 本製品の開口部に、指や物を入れないでください。感電、けが、火災、装置破損のおそれがあります。
- 運転中、本製品はかなり高温になります。素手でさわらないようにしてください。やけどをするおそれがあります。
- 本製品は定期的に清掃を行ってください。特にモータファンの通風口やモータフレームフィン、ほこりが残らないよう除去をお願いします。また水や洗剤・溶剤での洗浄ではなく、刷毛などでほこりの除去やからぶきでの清掃を行ってください。尚、清掃時には周囲に障害や影響を受けるものが無いことを確認してください。
- 絶縁抵抗測定の際は、端子に触れないでください。感電のおそれがあります。
- 点検時に取り外した安全カバーなどを外したまま運転しないでください。巻き込まれ、けがをするおそれがあります。
- 異常が発生した場合の診断は、取扱説明書に基づいて実施してください。異常の原因を究明し、対策処理を施すまでは絶対に運転しないでください。
- 潤滑剤の交換は取扱説明書に従って実施してください。油種は当社推奨のものを必ず使用してください。
- 油潤滑機種の据付、移動、運搬は必ず潤滑油を抜いた状態で行ってください。潤滑油を封入した状態で移動すると、空気抜き栓などから潤滑油が外部へ流出することがあります。
- 運転中、および停止直後に潤滑剤の交換を行わないでください。やけどをするおそれがあります。
- モータ軸受へのグリース注入、排出は取扱説明書に従って行い、回転体にご注意ください。けがをするおそれがあります。
- 損傷した場合は本製品を使用しないでください。けが、火災、装置破損のおそれがあります。
- お客様による製品の改造は、当社の保証範囲外ですので、責任を負いません。
- 本製品、潤滑剤を廃棄する場合は、一般産業廃棄物として処理してください。
- **防爆形モータの場合**、絶縁抵抗測定の際は、周囲にガスまたは蒸気の爆発性雰囲気がないことを確認してください。爆発、引火のおそれがあります。
- ブレーキライニングの交換は熟練を必要としますので、必ず最寄りの認定サービス店にご相談ください。
- ブレーキトルクは使用環境や使用条件、摩擦面の状態などによっても変化します。使用開始当初は、摩擦面の関係で所定のブレーキトルクが出ないことがあります。また保持用途のみでの使用や、使用しない状態が長期間にわたると、ブレーキトルクが低下することがあります。このような場合には、できるだけ軽負荷な条件でブレーキ ON・OFF による摩擦面のすり合わせを行ってください。

8-1 日常点検

表 8-1 に従って必ず日常点検を行ってください。点検をおこたるとトラブルの原因になります。

表 8-1 日常点検

点検項目		点検内容
電流値		銘板記載の定格電流値以下であるか。
騒音		異常音または音の急激な変化がないか。
振動		振動が異常に大きくないか。また、急激な変化がないか。
表面温度		表面温度が異常に高くないか。また、急激に上昇していないか。 (運転中の温度上昇は機種や形式により異なりますが、ギヤ部の表面温度と周囲温度の差が60℃程度 (枠番 6060 ~ 6125、SK シリーズ、SL シリーズ枠番 6090SL ~ 6115SL は40℃程度) でも、変動が少なければ特に問題はありません。 ギヤ部の表面温度が90℃以上となる場合は、油の劣化を早めますので、油の交換時期を早めてください。)
オイルレベル (油潤滑機種)	停止時	停止時に油面がオイルゲージの上側の赤線から低下していないか。 停止時に油面が上側の赤線より下にある場合は、潤滑油を上側の赤線まで補給してください。ただし、運転中には補給しないでください。
	運転中	安定時のオイルレベルに比べ油面が大きく変化していないか。 下側の赤線は、運転中の油面チェックの目安にご使用いただく補助的なものです。
	トロコイドポンプ方式の場合	オイルシグナルまたはフローゲージの作動が正常か。 これらの作動不良は油量不足、ポンプの破損、配管のつまりなどによる減速機構部の潤滑不良を意味しますので、ただちに停止して点検を行ってください。
潤滑油の汚れ		潤滑油が汚れていないか。 潤滑油の汚れの点検は、停止時の採油によるほか、オイルゲージによっても行うことが可能です。ただし、オイルゲージが汚れてきた場合は、早めにオイルゲージの交換を行ってください。
油、グリース漏れ		ギヤ部からの油、グリース漏れが生じていないか。オイルシール摺動面に錆が発生していないか。
据付ボルト		据付ボルトにゆるみが生じていないか。
チェーン、Vベルト		チェーンおよびVベルトにゆるみが生じていないか。

- ・日常点検でなんらかの異常が認められた場合は、「9. トラブルと処置」(P75、76)に従って処置を行ってください。それでも回復しない場合は、最寄りの認定サービス店までご連絡ください。

8-2 潤滑方式の確認

該当する箇所をご覧の上、必ず保守を行ってください。保守をおこたるとトラブルの原因になります。

- ・お客様のご使用機種のご使用潤滑方式を表 8-2 によりご確認ください。
- ・潤滑方式別・保守方法記載箇所を表 8-3 に示します。

表 8-2 ギヤ部機種別標準潤滑方式(標準入力回転数で駆動する場合)

SKシリーズ	枠番	607□SK	608□SK	609□SK	610□SK	611□SK																	
	横形	長寿命グリース																					
	立形	長寿命グリース																					
低減速比シリーズ	枠番	613□	614□	616□	617□																		
	横形	油浴式																					
	立形	油浴式																					
1段形	枠番	606□	607□	608□	609□	610□	611□	612□	613□	614□	616□	617□	618□	619□	6205	6215	6225	6235	6245	6255	6265	6275	
	横形	長寿命グリース								油浴式													
	立形	長寿命グリース								油浴式	プランジャーポンプ方式(強制油潤滑)												
2段形	枠番	606□DA	607□DA	609□DA	610□DA	612□DA	612□DB	613□DA	613□DB	613□DC	614□DA	614□DB	614□DC	616□DA	616□DB	617□DA	617□DB	618□DA					
	横形	長寿命グリース								グリース													
	立形	長寿命グリース								グリース													
	枠番	616□DC	617□DC	618□DB	619□DA	619□DB	6205DA	6205DB	6215DA	6215DB	6225DA	6225DB	6235DA	6235DB	6245DA	6245DB	6255DA	6255DB	6265DA	6275DA			
	横形	油浴式																					
	立形	減速比	～ 473	～ 841	～ 1015	～ 2065	～ 1849	～ 2537															
3段形	枠番	606□TA	607□TA	609□TA	610□TA	612□TA	612□TB	左記以外の枠番															
	横形	長寿命グリース								グリース													
	立形	長寿命グリース								グリース													


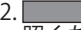
- 注) 1.  部は、取付方向自由です。
 2.  部は、電動トロコイドポンプによる独立潤滑方式です。「6-8 電動トロコイドポンプモータの結線」(P34)をご参照ください。
 3. 枠番の□には "0"、"5"、"H" が入ります。
 4. 下線がある枠番の横形チェーンフライト式汚泥掻き寄せ機仕様は、オイル潤滑となります。
 5. 入力回転数が標準と異なる場合はご照会ください。

表 8-3 潤滑方式別・保守方法記載箇所

	潤滑方式	購入時運転前の給油・給脂	保守方法記載箇所					
			油・グリースの交換・補給時期	推奨潤滑油・グリース	給油量給脂量	給排油手順給排脂手順		
ギヤ部	油潤滑	油浴式	自己潤滑	必要	8-3 (1) P40	8-3 (2) P40	8-3 (3) P41	8-3 (4)、(5) P41、42
		プランジャーポンプ方式	強制潤滑					
		トロコイドポンプ方式	独立潤滑					
ギヤ部	グリース潤滑	長寿命グリース	自己潤滑	不要	8-4 (1) P43	8-4 (2) P43	8-4 (3) P44	8-4 (4) P45
		長寿命グリース以外						
モータ軸受部	グリース潤滑	—	自己潤滑	不要	8-6 (1)、(2) P46	8-6 (3) P47	8-6 (2) P46	8-6 (4) P47

注) プランジャーポンプ方式(強制油潤滑)の機種で、低速軸が継続的に回転しない使い方(例: 低速軸の回転角が 90° 以下のみの運転)の場合は、ご照会ください。P77 図 10-2 に示すように、プランジャーポンプ^④は、低速軸部のカム^⑦で駆動しています。継続的な標準入力回転数で使用しない場合は、減速機に必要な油量の検討が必要です。

8-3 ギヤ部油潤滑機種種の給油・油交換

(1) 油交換時期

表 8-4 潤滑油点検・交換時期

給油	交換時期		使用条件
	購入時		—
油交換	初回	500 時間後または半年後のいずれか早い時期	—
	2 回目以降	5,000 時間毎または 1 年毎のいずれか早い時期	0 ~ 35℃の屋内など
		2,500 時間毎または半年毎のいずれか早い時期	0 ~ 35℃に保たれない屋外や高温場所、ギヤ部表面温度が 90℃以上の場合など

- ・ 周囲温度が高い場合や、急激に変化する場合、腐食性ガスを含むときは、油の劣化を早めますので潤滑油メーカーにご相談ください。

(2) 推奨潤滑油

潤滑油は、必ず表 8-5 の当社推奨潤滑油をご使用ください。

表 8-5 推奨潤滑油(工業用極圧ギヤ油・SP 系、JIS K 2219 工業用ギヤ油 2 種相当)

周囲温度℃	コスモ石油 ルブリカンツ	ENEOS	出光興産	シェル ルブリカンツ ジャパン		EMG ルブリカンツ
- 10 ~ 5	コスモギヤ SE 68	—	ダフニースーパー ギヤ油 68	シェルオマラ S2 G 68	シェルオマラ S2 GX 68	モービルギヤ 600XP 68
0 ~ 35	コスモギヤ SE 100, 150	ボンノック TS 150	ダフニースーパー ギヤ油 100, 150	シェルオマラ S2 G 100, 150	シェルオマラ S2 GX 100, 150	モービルギヤ 600XP 100, 150
30 ~ 50	コスモギヤ SE 220 ~ 460	ボンノック TS 220 ~ 460	ダフニースーパー ギヤ油 220 ~ 460	シェルオマラ S2 G 220 ~ 460	シェルオマラ S2 GX 220 ~ 460	モービルギヤ 600XP 220 ~ 460

- ① 冬期または比較的低い周囲温度で使用する場合には、枠内の低い粘度の油をご使用ください。
- ② 許容潤滑油粘度を表 8-6 に示します。本基準の粘度範囲でご使用ください。

表 8-6 許容潤滑油粘度

最低許容粘度	運転中の油温で 15mm ² /S 以上		荷重伝達に必要な油膜強度を得るための粘度
最高許容粘度	油浴式潤滑機種	4,300mm ² /S 以下	サイクロ減速機が始動可能な粘度
	油強制潤滑機種	2,200mm ² /S 以下	プランジャーポンプ、電動トロコイドポンプが始動可能な粘度

- ③ 始動を円滑に行うために、周囲温度よりも 5℃以上低い流動点を持つ油をご使用ください。
- ④ 使用温度が広範囲に変化する場合には、高粘度指数で②、③項を満足する油をご使用ください。
- ⑤ 常時 0 ~ 40℃以外の周囲温度で使用する場合は、機種によっては一部部品の変更や潤滑油の予熱または冷却が必要です。ご照会ください。

(3) 給油量

給油量の概略値を表 8-7、8-8 に示します。実際の給油量は構造の違いなどにより個体差があります。表 8-7、8-8 の量を給油しても必要な給油量に対し過不足が生じる場合がありますので、必ず油面レベルがオイルゲージの上側の赤線位置までであることを確認してください。

表 8-7 給油量の概略値(L)

シ 低 速 比	枠番	613□	614□	616□	617□	1 段 形	枠番	613□	614□	616□	617□	618□	619□	6205	6215	6225	6235	6245	6255	6265	6275		
		横形	0.7	0.7	1.4			1.9	横形	0.7	0.7	1.4	1.9	2.5	4.0	5.5	8.5	10	15	16	21	29	56
		立形	1.0	1.0	2.3			4.3	立形	1.1	1.1	1.0	1.9	2.0	2.7	5.7	7.5	10	12	15	35	43	(60)
2 段 形	枠番	616□DC	617□DC	618□DB	619□DA	619□DB	6205DA 6205DB	6215DA 6215DB	6225DA 6225DB	6235DA 6235DB	6245DA 6245DB	6255DA 6255DB	6265DA	6275DA									
		横形	1.5	2.4	3.5	5.8	6.0	6.0	10	11	17	18	23	32	60								
		立形	1.0	1.9	2.0	2.7	2.7	11	14	18	23	29	42	51	(60)								

表 8-8 横形チェーンフライト式汚泥掻き寄せ機仕様 給油量の概略値(L)

2 段形	枠番	613 □ DB	613 □ DC	614 □ DB	614 □ DC	616 □ DA	616 □ DB	617 □ DA	617 □ DB	618 □ DA
	横形	0.8	0.8	0.8	0.8	1.5	1.5	2.4	2.4	3.0

- 注) 1. 枠番の□には "0"、"5"、"H" が入ります。
 2. 2 段形立形は減速比によってはグリース潤滑になります。
 3. ()内は電動トロコイドポンプ付の場合です。
 4. 横形は形式 PHHM、CHH、CHHM、CHHX、CHXM、CHHJ、CHHJM の場合、立形は形式 PVVM、CV、CVM、CVX、CVXM、CVJ、CVJM の場合です。
 その他の形式および取付方向が標準仕様以外の場合は、納入仕様書にてご確認ください。

(4) 給油手順

■給油栓の構造

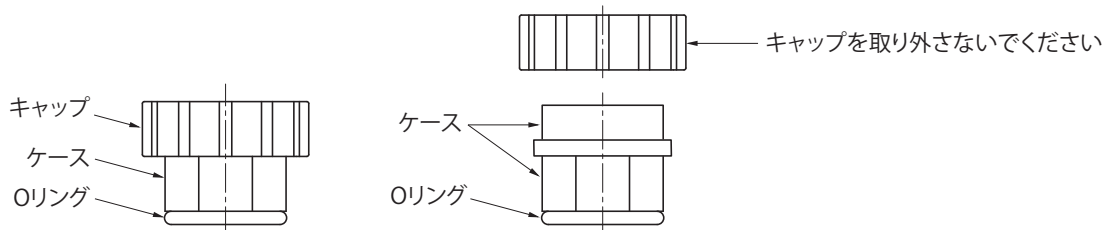


図 8-1 給油栓

■横形の給油手順

横形の場合、オイルゲージは低速軸側(出力軸側)より見て右側取り付けを標準としていますが、左右いずれの側にも取り付け可能ですので見やすい側に取り付けてください。

- ①給油栓を取り外してください。
給油栓のキャップは取り外さないでください。キャップを取り外すと防塵機能が損なわれるおそれがあります。
- ②オイルゲージで油面レベルを確認しながら給油口から給油してください。
- ③油面レベルがオイルゲージの所定の位置にあることを確認してください。
- ④給油栓を取り付けてください。
給油栓を取り付ける時は、Oリングが組み込まれ、キャップがゆるんでいないことを確認してください。
- ⑤給油栓が減速機本体にしっかり締め付けられていることを確認してください。

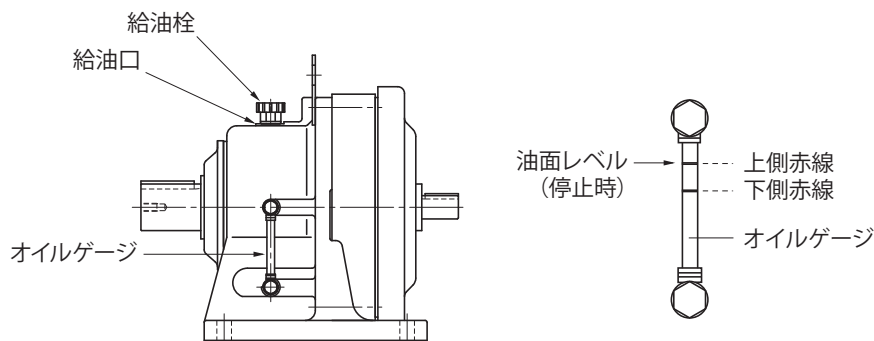


図 8-2 横形

共通 【8】 日常点検・保守

■立形の給油手順

- ①給油栓を取り外してください。 **枠番 6255、6265 を除く機種** は空気を抜くために、空気抜き用プラグも外してください。
給油栓のキャップは取り外さないでください。キャップを取り外すと防塵機能が損なわれるおそれがあります。
- ②オイルゲージで油面レベルを確認しながら給油口から給油してください。
- ③油面レベルがオイルゲージの所定の位置にあることを確認してください。
- ④ **枠番 6255、6265 を除く機種** は、空気抜き用プラグにシールテープを巻いて取り付けてください。
- ⑤給油栓を取り付けてください。
給油栓を取り付ける時は、Oリングが組み込まれ、キャップがゆるんでいないことを確認してください。
- ⑥給油栓が減速機本体にしっかり締め付けられていることを確認してください。

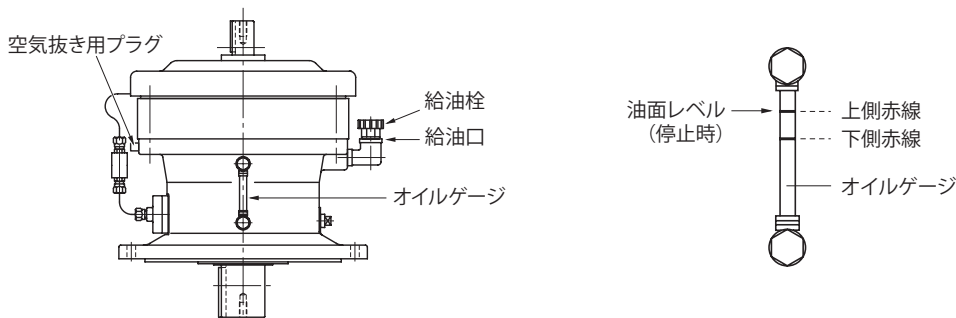


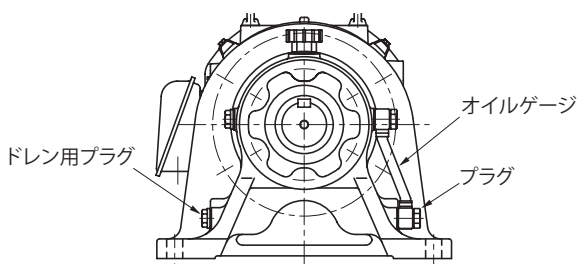
図 8-3 立形

- ・必ず停止中に給油してください。
- ・油の粘度が高い場合、油面が一樣なレベルになるまでには若干時間がかかります。油を入れ過ぎないようにご注意ください。（上側の赤線以上に給油すると、攪拌熱のために温度が上昇するおそれがあります。）
- ・運転中の油面レベルは、オイルゲージ下側の赤線を目安にしてください。（運転開始直後に油面が赤線以下になることがありますが、運転するに従って油の粘度が下がると回復しますので、問題ありません。）
- ・日常のオイルレベル管理は、P38 表 8-1 をご参照ください。

(5) 排油手順

排油はドレン用プラグまたはオイルゲージの下側プラグを外して行ってください。

横形



立形

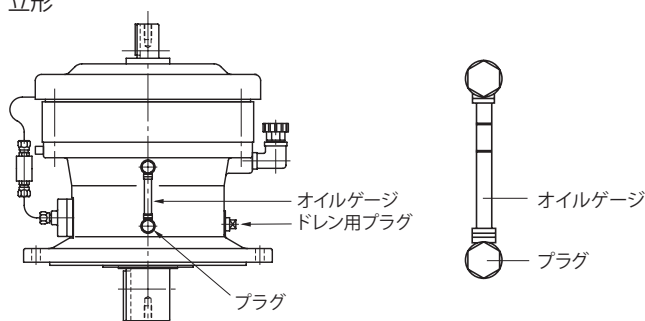


図 8-4 排油

(6) 長期間の休転

表 8-9 長期間の休転

休転期間	1 ヶ月程度	新油と交換し、数分間運転してから休転してください。
	1 ヶ月以上	一度フラッシングし、防錆油を入れて無負荷状態で数分間運転した後休転してください。

長期間休転後再運転する場合は、油が劣化していることがありますので、必ず新油と交換してください。

(7) L形オイルゲージ(オプション)の場合

給油前にL形オイルゲージのふたとパイプのねじ部が、しっかり締め付けられていることを確認してください。
給油後にL形オイルゲージ下部から潤滑油が漏れていないか確認してください。

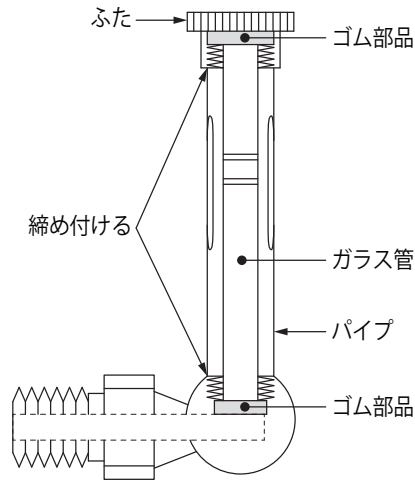


図 8-5 L形オイルゲージ

8-4 ギヤ部グリース潤滑機種種のグリース補給

(1) グリース補給時期

表 8-10 グリース補給時期

機種	グリース補給・交換時期
長寿命グリース潤滑機種	この機種には長寿命グリースを封入していますから、補給なしで長時間ご使用いただけますが、20,000時間または3～5年を目安に分解整備をしていただくと、より長寿命となります。
長寿命グリース潤滑以外の機種	表 8-11 により補給を行ってください。また、20,000時間または3～5年を目安に分解整備をしていただくと、より長寿命となります。

表 8-11 グリース補給時期(長寿命グリース潤滑機種を除く)

運転時間	補給時期	備考
～10時間/日	1回/3～6ヶ月	過酷な使用条件や枠番の大きな機種は補給間隔を短くしてください。
10～24時間/日	1回/500～1,000時間	

(2) 推奨グリース(出荷時充填グリース)

表 8-12 推奨グリース(出荷時充填グリース)

	機種	メーカー	品名	周囲温度℃	
①	SKシリーズ SLシリーズ	長寿命グリース潤滑機種	シェル ルブリカンツ ジャパン	シェルアルバニヤ EP グリース R000	－10～40
②		長寿命グリース潤滑機種	ニッペコ	BEN10-No.2	－10～50
③	1段形 2段形 3段形	長寿命グリース潤滑以外の機種	コスモ石油 ルブリカンツ	コスモグリース ダイナマックス SH No.2	
④		インバータ駆動時の下記枠番 613□DA、613□DB、613□DC、614□DA、 614□DB、614□DC、616□DA、616□DB、 617□DA、617□DB、618□DA	ニッペコ	BEN10-No.2	

- ・枠番の□には"0"、"5"が入ります。
- ・表 8-12 以外のグリースは使用しないでください。
- ・④は②と同一のグリースを使用しておりますが、長寿命グリース潤滑機種ではないため、メンテナンス方法が異なります。
- ・グリースのご用命は、サービステクニカルセンター（裏表紙を参照）にお申し付けください。
- ・常時0～40℃以外の周囲温度で使用する場合は、仕様が一部異なりますのでご照会ください。

(3) グリース補給量

グリースの補給量を示します。表の値を目安に補給してください。

上段：枠番
下段：補給量 (g)

表 8-13 グリース補給量(目安)

SK シリーズ

607 □ SK	608 □ SK	609 □ SK	610 □ SK	611 □ SK
長寿命グリース潤滑機種のため補給は不要です				

SL シリーズ

609 □ SL	610 □ SL	611 □ SL	612 □ SL	613 □ SL
長寿命グリース潤滑機種のため補給は不要です				

1 段形

606 □	607 □	608 □	609 □	610 □	611 □	612 □
長寿命グリース潤滑機種のため補給は不要です						

2 段形

606 □ DA	607 □ DA	609 □ DA	610 □ DA	612 □ DA	612 □ DB					
長寿命グリース潤滑機種のため補給は不要です										
613 □ DA	613 □ DB	613 □ DC	614 □ DA	614 □ DB	614 □ DC	616 □ DA	616 □ DB	616 □ DC		
8.5 ~ 12.5	20 ~ 30	40 ~ 60	8.5 ~ 12.5	20 ~ 30	40 ~ 60	20 ~ 30	40 ~ 60	85 ~ 125		
617 □ DA	617 □ DB	617 □ DC	618 □ DA	618 □ DB	619 □ DA	619 □ DB				
20 ~ 30	40 ~ 60	85 ~ 125	40 ~ 60	150 ~ 225	110 ~ 165	150 ~ 225				
6205DA	6205DB	6215DA	6215DB	6225DA	6225DB	6235DA	6235DB			
110 ~ 165	150 ~ 225	150 ~ 225	250 ~ 375	150 ~ 225	335 ~ 500	250 ~ 375	370 ~ 550			
6245DA	6245DB	6255DA	6255DB	6265DA						
250 ~ 375	370 ~ 550	335 ~ 500	500 ~ 750	500 ~ 750						

3 段形

606 □ TA	607 □ TA	609 □ TA	610 □ TA	612 □ TA	612 □ TB					
長寿命グリース潤滑機種のため補給は不要です										
613 □ TA	613 □ TB	613 □ TC	614 □ TA	614 □ TB	614 □ TC	616 □ TA	616 □ TB	616 □ TC	616 □ TD	
8.5 ~ 12.5	8.5 ~ 12.5	8.5 ~ 12.5	8.5 ~ 12.5	8.5 ~ 12.5	8.5 ~ 12.5	8.5 ~ 12.5	8.5 ~ 12.5	8.5 ~ 12.5	20 ~ 30	
617 □ TA	617 □ TB	617 □ TC	617 □ TD	618 □ TA	618 □ TB	618 □ TC	618 □ TD	619 □ TA	619 □ TB	
8.5 ~ 12.5	8.5 ~ 12.5	8.5 ~ 12.5	30 ~ 45	8.5 ~ 12.5	8.5 ~ 12.5	20 ~ 30	40 ~ 60	8.5 ~ 12.5	20 ~ 30	
619 □ TC	619 □ TD	619 □ TE	6205TA	6205TB	6205TC	6205TD	6205TE	6215TA	6215TB	
8.5 ~ 12.5	20 ~ 30	40 ~ 60	8.5 ~ 12.5	20 ~ 30	8.5 ~ 12.5	20 ~ 30	40 ~ 60	8.5 ~ 12.5	20 ~ 30	
6215TC	6215TD	6215TE	6215TF	6225TA	6225TB	6225TC	6225TD	6225TE	6225TF	
40 ~ 60	20 ~ 30	40 ~ 60	85 ~ 125	8.5 ~ 12.5	20 ~ 30	40 ~ 60	20 ~ 30	40 ~ 60	85 ~ 125	
6235TA	6235TB	6235TC	6235TD	6235TE	6245TA	6245TB	6245TC	6245TD	6245TE	
20 ~ 30	40 ~ 60	85 ~ 125	40 ~ 60	150 ~ 225	20 ~ 30	40 ~ 60	85 ~ 125	40 ~ 60	150 ~ 225	
6255TA	6255TB	6255TC	6255TD	6255TE	6265TA	6265TB	6275TA	6275TB		
20 ~ 30	40 ~ 60	85 ~ 125	85 ~ 125	150 ~ 225	85 ~ 125	150 ~ 225	85 ~ 125	150 ~ 225		

・ 枠番の□には "0"、"5"、"H" が入ります。

(4) 給排脂手順

グリース潤滑機種（長寿命グリース潤滑機種を除く）のグリース補給手順

- ①外カバー部の排脂用プラグを外してください。
- ②内カバー部またはモータ継カバー部のグリースニップルから、グリースガンで P44 表 8-13 の量を目安に補給してください。
金属製キャップ付グリースニップルは金属製キャップを取り外して補給してください。補給後は金属製キャップを取り付けてください。
- ③排脂用プラグを取り付けてください。

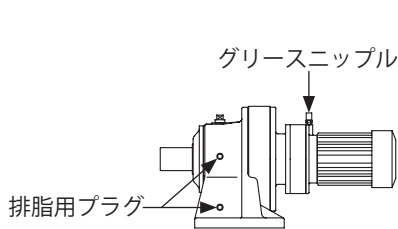


図 8-4 給排脂口の位置
(例：横形・ギヤモータ・2 段形)

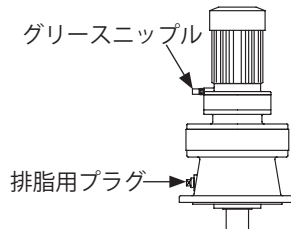


図 8-5 給排脂口の位置
(例：立形・ギヤモータ・2 段形)

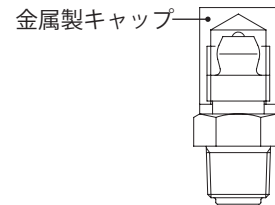


図 8-6 金属製キャップ付グリースニップル

- ・グリースのまわりを良くするために運転中に給脂してください。
- ・排脂用プラグは、排脂以外に給脂時の内圧抜き機能があります。必ず外して給脂してください。
- ・給脂はゆっくりと行ってください。
- ・表 8-13 の補給量以上給脂すると、攪拌熱のために温度が上昇したり、グリースがモータ部へ漏れるおそれがあります。
- ・運転開始後、グリースニップルからグリースがにじみ出てくる場合があります。その際は、金属製キャップ付グリースニップルへの交換をお願いします。
- ・金属製キャップ付グリースニップルの金属製キャップを高所から落下させると危険ですので、取扱いに十分注意してください。
- ・グリース潤滑機種のグリースを全て交換される場合は、最寄りの認定サービス店にご相談ください。

8-5 本体の保守

- ・使用条件により異なりますが、20,000 時間または 3～5 年を目安に分解整備をしていただくと、より長寿命になります。分解整備に関しては、最寄りの認定サービス店にご相談ください。
- ・オイルシールには寿命があり、長時間でのご使用で自然劣化や摩耗によってシール効果が低下することがあります。減速機の使用条件や周囲環境によってシール寿命は大きく異なります。通常運転(均一荷重、1 日 10 時間運転、常温下)でのご使用に際しては、1～3 年程度を目安に交換されることをお奨めします。なお、オイルシール・V リング摺動面に摩耗、錆が発生している場合は新品と交換してください。摺動面は炭素鋼材質のため、オイルシール摺動面に錆が進行しないように、外部に露出している部分があれば、防錆油などで定期的に防錆処置をしてください。
オイルシールや V リングの交換に関しては、最寄りの認定サービス店にご相談ください。
- ・起動停止頻度が激しい用途の場合は、据付ボルト(またはナット)や枠締め付けボルト(またはナット)の緩みが発生する可能性があります。ボルト(またはナット)の緩みは、芯出し不良・油漏れ・偏負荷の原因になりますので、定期的に緩みがないのかご確認ください。



【8】 日常点検・保守

8-6 モータ部軸受の保守

- モータ枠番により、軸受種類および保守の方法が異なります。銘板または表 8-14 により軸受種類をご確認の上、保守を行ってください。
- 他社製モータ(モータの仕様によっては他社製の場合があります)やベクトル制御モータの場合は、そのモータの取扱説明書をご参照ください。

表 8-14 軸受種類

軸受種類	適用モータ (枠番)		備考
	負荷側	反負荷側	
密封形軸受	モータ枠番 160 枠以下	下記を除く全モータ	給排脂構造なし
	モータ枠番 180 枠以上でサイクロ枠番 6225 以下		
開放形軸受	モータ枠番 180 枠以上でサイクロ枠番 6235 以上	安全増防爆形モータ枠番 F-200L でサイクロ枠番 6255 と 6265	グリースニップルおよび排脂用プラグ付

(1) 密封形軸受の保守

使用条件により異なりますが、20,000 時間または 3～5 年を目安に分解整備をしていただくと、より長寿命になります。分解整備に関しては、最寄りの認定サービス店にご相談ください。

(2) 開放形軸受の保守

軸受番号を銘板によりご確認の上、表 8-15 に従ってグリースの補給を行ってください。

表 8-15 開放形軸受のグリース補給時期と補給量

軸受番号	補給量 (g)	グリース補給時期 (回転数 (r/min) に対する間隔時間 (h))					
		720r/min	870r/min	980r/min	1165r/min	1450r/min	1750r/min
NU314	40	4000	3500	3000	2500	1500	1000
NU315	45	4000	3000	3000	2000	1500	1000
NU316	50	4000	3000	2500	2000	1500	1000
NU317	55	3500	3000	2500	2000	1500	1000
NU318	60	3500	2500	2500	2000	1000	1000
21312	30	1500	1000	1000	800	—	—

- 補給量は補給間隔ごとに軸受に注入するグリース量です。
- 間欠運転の場合でも3年を限度にグリースを補給してください。
- 運転休止期間が長い場合は、運転再開直後にグリースを補給してください。

(3) 開放形軸受の推奨グリース

表 8-16 推奨グリース

周囲温度 ℃	開放形軸受	
	耐熱クラス 130 (B)	耐熱クラス 155 (F)
	EMG ルブリカンツ	シェル ルブリカンツ ジャパン
— 10 ~ 40	UNIREX N2	シェルスタミナグリース RL2

表 8-16 以外のグリースの使用は避けてください。



(4) 開放形軸受の給排脂手順

図 8-7 の構造図をご参照ください。

- ① 排出口のプラグを外して古いグリースを排出し、グリースニップルから新しいグリースを運転中に補給してください。
(停止中の補給は、グリースの交換が不十分になります。)
- ② グリース注入後、約 10 分間運転してから排出口のプラグを締めてください。

- ・ 補給量が多すぎると軸受過熱、グリース漏れなどのおそれがあります。ご注意ください。
- ・ 一回の補給量を多くして補給期間を伸ばすという考え方は避けてください。
- ・ 運転再開時の補給、および運転時の定期補給を怠ると、異常摩耗、軸受音不良、軸受焼損などを起こすおそれがありますので確実な保守をお願いします。

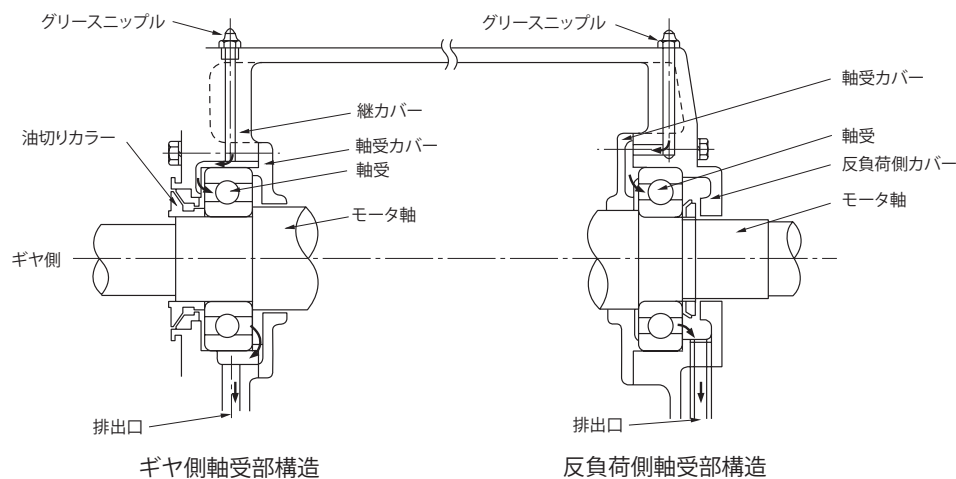


図 8-7 開放形軸受部構造

8-7 防爆形モータの保守

- ・ 防爆形モータの場合、定期点検の周期は 2 年を超えてはならないと決められています。
- ・ 電線管メネジパッキン式は、点検・保守時にケーブル引込部を分解するとパッキンが変形していますので、再組立時は使用年数に関係なくパッキンを必ず新品に交換してください。
- ・ 耐圧防爆形モータの場合、防爆スキを構成する部品にはスキの奥行とスキの寸法規定があります。従って、それらの面に傷を付けたり、錆を発生させることのないように十分注意してください。

接合面を分解し再組立する際は、全ての接合面を十分に清浄にした上で、防食性および耐候性をもたせるためにグリースを薄く塗布してください。(グリースは劣化によって硬化しない、揮発性溶媒を含まない、接合面に腐食を発生させない種類のものとしてください。推奨グリース：UNIREX N2 相当)

8-8 ブレーキの保守点検

⚠ 危険

- 通電状態で作業しないでください。必ず電源を切って作業してください。感電のおそれがあります。
- 昇降用にご使用の場合は、負荷を吊り上げた状態でブレーキの解放操作をしないでください。落下事故のおそれがあります。
- 手動ゆるめボルトでブレーキを解放したまま運転しないでください。落下、暴走事故、装置破損のおそれがあります。
- 本運転する前に電源を入・切してブレーキ動作確認してください。落下、暴走事故のおそれがあります。
- ブレーキに水、油脂類が付着しないようにしてください。ブレーキトルクの低下による落下、暴走事故のおそれがあります。

⚠ 注意

- ギャップの点検、調整後、ファンカバーを外したまま運転しないでください。巻き込まれ、けがをするおそれがあります。
- ブレーキライニングの交換は熟練を必要としますので、必ず最寄りの認定サービス店にご相談ください。

ブレーキの機械的寿命は一般的使用条件において(負荷の慣性モーメントがブレーキ付モータの慣性モーメント以下など) 200万回(FB-30、ESB-250、ESB-250-2は100万回)と長寿命になっていますが、ブレーキのギャップGの点検は定期的に行ってください。長時間使用するとブレーキライニングが摩耗し、ブレーキが解放できなくなります。また、200万回以上(FB-30、ESB-250、ESB-250-2は100万回以上)使用すると機械部品の摩耗や破損による落下・暴走事故のおそれがあります。

8-9 ブレーキの構造およびギャップの点検・調整

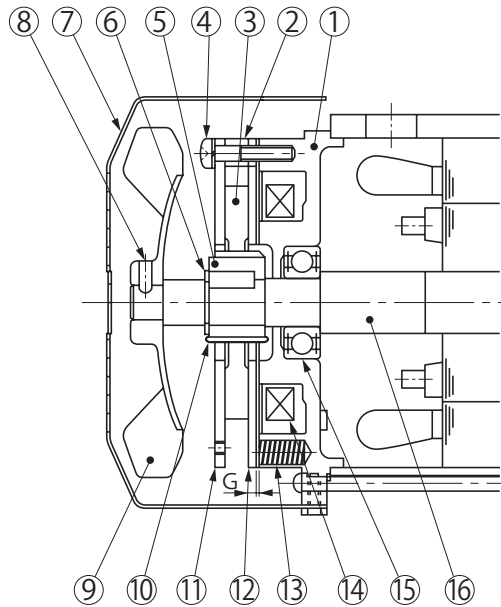
- ・ブレーキの動作はスプリング制動形(無励磁作動形)です。
- ・ブレーキを長時間使用するとブレーキライニングが摩耗し、ブレーキが解放できなくなりますのでギャップ(G)の点検を定期的に行ってください。
- ・点検時にギャップが限界値に近づいてきた場合は、ギャップの調整を行ってください。
- ・FB-1E～FB-4Eには、固定鉄心と可動鉄心の間にブレーキ動作音低減用の緩衝材が挿入してあります。点検時にギャップゲージなどの工具・測定具などで緩衝材に傷を付けたり、脱落させないようにご注意ください。緩衝材が傷ついたり脱落したりすると、ブレーキ動作音が大きくなったり、正常な動作ができなくなるおそれがあります。

表 8-17 ブレーキの構造およびギャップの点検・調整掲載ページ

ブレーキ形式	屋内形	屋外形
FB-01A1、FB-02A1、FB-05A1	P49	P60
FB-1D	P50	P61
FB-1E	P51	P62
FB-1HE、FB-2E	P52	P63
FB-3E、FB-4E	P53	P64
FB-5E、FB-8E	P54	P65
FB-10E、FB-15E	P55	P66
FB-20	P56	P67
FB-30	P57	P68
ESB-250、ESB-250-2	P58	P69

注)ワンタッチゆるめレバー (オプション)の取り外し・取り付けの方法については、P71をご覧ください。

■ FB-01A1、FB-02A1、FB-05A1（屋内形）



品番	部 品 名
1	固定鉄心
2	スペーサ
3	ブレーキライニング
4	組付ボルト
5	ボス
6	軸用C形止め輪
7	カバー
8	ファンセットボルト
9	ファン
10	板バネ
11	固定板
12	可動鉄心
13	スプリング
14	電磁石コイル
15	軸受
16	モータ軸

注) FB-01A1 には⑧⑨は付きません。

図 8-8

●ギャップの点検

- カバー⑦を外します。
- 固定鉄心①と可動鉄心⑫の間にギャップゲージを挿入して、ギャップを測定してください。測定は円周3ヶ所で行ってください。
- ギャップ値が限界値に近づいていたら調整が必要です。

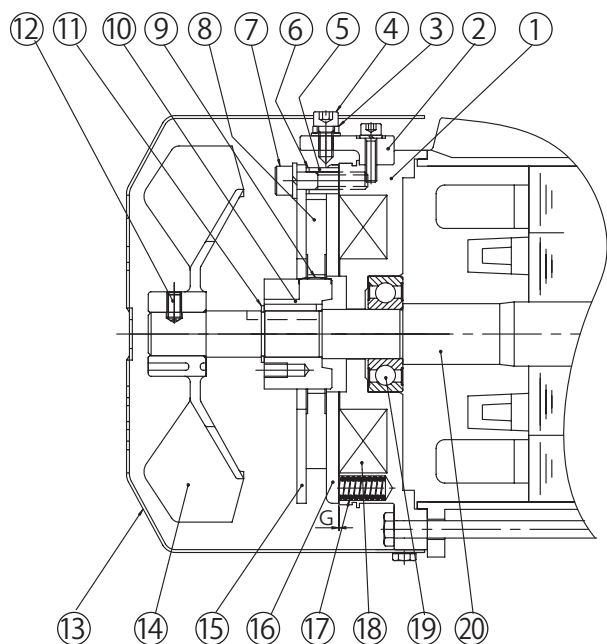
ギャップ値 G (mm)	
規定値 (初期値)	限界値
0.2 ~ 0.35	0.5

●ギャップの調整

- カバー⑦を外します。
- ファンセットボルト⑧をゆるめ、ファン⑨を外します。
- 組付ボルト④を少しゆるめて、固定板⑪を反時計方向いっぱいまで回した後、再び組付ボルト④を締め込んでください。締め終わった後、ギャップ G を測定し、ギャップ値が規定値と限界値の間にあることを確認してください。（この作業でギャップは約 0.3mm 小さくなります。）
- 電源を入・切してブレーキ動作を確認してください。
- ファン⑨とカバー⑦を取り付けてください。この時ファンセットボルト⑧は、スリーボンド TB2365 をコーティング済のもの（弊社品番：EW444WW-01）を使用し、トルク値 0.3 ~ 0.5N・m にて締め付けてください。

注) オプションのブレーキゆるめボルト付の場合は、ゆるめボルトを取り外してから分解してください。

■ FB-1D（屋内形）



品番	部 品 名
1	固定鉄心
2	ゆるめ金具
3	手動解放防止用スペーサ
4	ブレーキゆるめボルト
5	スペーサ
6	ギャップ調整シム
7	組付ボルト
8	ブレーキライニング
9	板バネ
10	ボス
11	軸用C止め輪
12	ファンセットボルト
13	カバー
14	ファン
15	固定板
16	可動鉄心
17	スプリング
18	電磁石コイル
19	軸受
20	モータ軸

図 8-9

●ギャップの点検

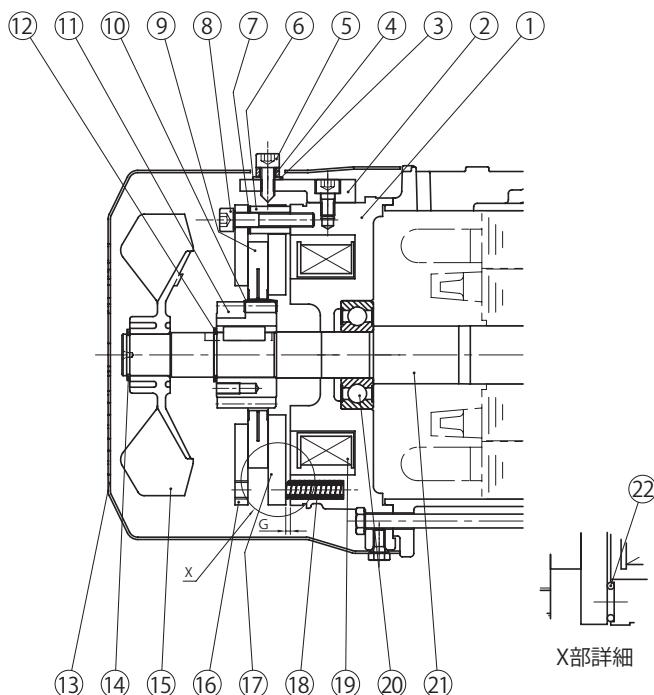
- (1) ブレーキゆるめボルト④と手動解放防止用スペーサ③を外します。
- (2) カバー⑬を外します。
- (3) 固定鉄心①と可動鉄心⑬の間にギャップゲージを挿入して、ギャップを測定してください。測定は円周3ヶ所で行ってください。
- (4) ギャップ値が限界値に近づいていたら調整が必要です。
(ギャップ調整シムの厚さ約 0.2 ~ 0.25mm 以下の調整はできません。)

ギャップ値 G (mm)	
規定値 (初期値)	限界値
0.3 ~ 0.4	0.6

●ギャップの調整

- (1) ブレーキゆるめボルト④と手動解放防止用スペーサ③を外します。
- (2) カバー⑬を外します。
- (3) ファンセットボルト⑫を抜き、ファン⑭を外します。
- (4) 組付ボルト⑦をゆるめ、スペーサ⑤、ギャップ調整シム⑥、組付ボルト⑦、固定板⑮をセットで外します。この時組付ボルト⑦のみ外して、ギャップ調整シム⑥を脱落させないように注意してください。
- (5) ギャップ調整シム⑥の厚さは約 0.2 ~ 0.25mm ですので摩耗状況に応じてシム枚数を減らし、スペーサ⑤、ギャップ調整シム⑥、組付ボルト⑦、固定板⑮の各部品をセットで再組立してください。
- (6) ギャップ G を確認し、規定値との差が大きい時は、再度シムを調整してください。
- (7) 電源を入・切してブレーキ動作を確認してください。
- (8) ファン⑭、ファンセットボルト⑫、カバー⑬を取り付けてください。この時ファンセットボルト⑫は、スリーボンド TB2365 をコーティング済のもの(弊社品番: EW445WW-01)を使用し、トルク値 0.85 ~ 1.05N・m にて締め付けてください。最後にブレーキゆるめボルト④および手動解放防止用スペーサ③を取り付けてください。

■ FB-1E（屋内形）



品番	部 品 名
1	固定鉄心
2	ゆるめ金具
3	シールワッシャー
4	手動解放防止スペーサ
5	ブレーキゆるめボルト
6	スペーサ
7	ギャップ調整シム
8	組付ボルト
9	ブレーキライニング
10	板バネ
11	ボス
12	軸用C形止め輪
13	カバー
14	軸用C形止め輪
15	ファン
16	固定板
17	可動鉄心
18	スプリング
19	電磁石コイル
20	ボールベアリング
21	モータ軸
22	緩衝材

図 8-10

●ギャップの点検

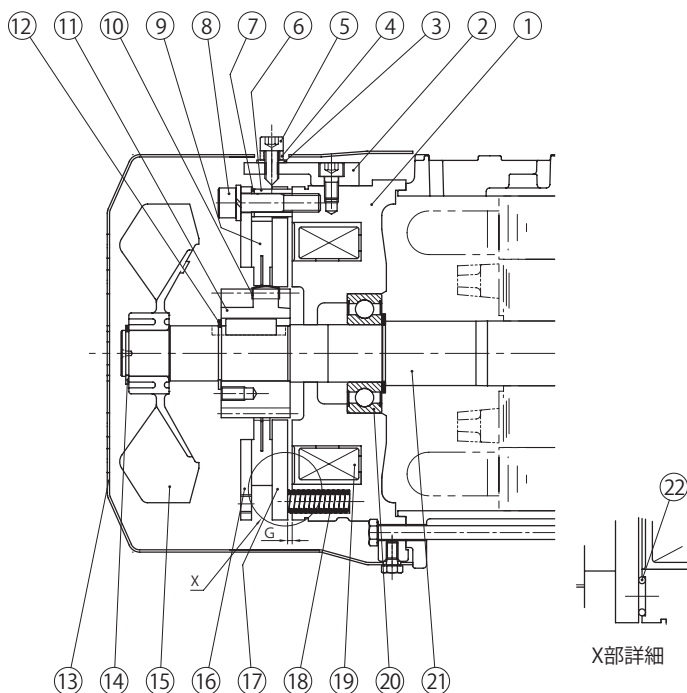
- (1) ブレーキゆるめボルト⑤と手動解放防止スペーサ④を外します。
- (2) カバー⑬を外します。
- (3) 固定鉄心①と可動鉄心⑱の間にギャップゲージを挿入して、ギャップを測定してください。測定は円周3ヶ所で行ってください。
- (4) ギャップ値が限界値に近づいていたら調整が必要です。
(ギャップ調整シムの厚さ約0.2～0.25mm以下の調整はできません。)

ギャップ値G (mm)	
規定値 (初期値)	限界値
0.25～0.35	0.6

●ギャップの調整

- (1) ブレーキゆるめボルト⑤と手動解放防止スペーサ④を外します。
- (2) カバー⑬を外します。
- (3) 軸用C形止め輪⑭を外し、ファン⑮を外します。
- (4) 組付ボルト⑧をゆるめ、スペーサ⑥、ギャップ調整シム⑦、組付ボルト⑧、固定板⑯をセットで外します。この時、組付ボルト⑧のみをはずして、ギャップ調整シム⑦、緩衝材⑳を脱落させないように注意してください。
- (5) ギャップ調整シム⑦の厚さは約0.2～0.25mmですので摩耗状況に応じてシム枚数を減らし、スペーサ⑥、ギャップ調整シム⑦、組付ボルト⑧、固定板⑯の各部品を再組立してください。
- (6) ギャップGを確認し、規定値との差が大きい時は、再度シムを調整してください。
- (7) 電源を入・切してブレーキ動作を確認してください。
- (8) ファン⑮、軸用C形止め輪⑭、カバー⑬を取り付けてください。
- (9) 最後にブレーキゆるめボルト⑤および手動解放防止スペーサ④を取り付けてください。

■ FB-1HE、FB-2E（屋内形）



品番	部 品 名
1	固定鉄心
2	ゆるめ金具
3	シールワッシャー
4	手動解放防止スペーサ
5	ブレーキゆるめボルト
6	スペーサ
7	ギャップ調整シム
8	組付ボルト
9	ブレーキライニング
10	板バネ
11	ボス
12	軸用C形止め輪
13	カバー
14	軸用C形止め輪
15	ファン
16	固定板
17	可動鉄心
18	スプリング
19	電磁石コイル
20	ボールベアリング
21	モータ軸
22	緩衝材

図 8-11

●ギャップの点検

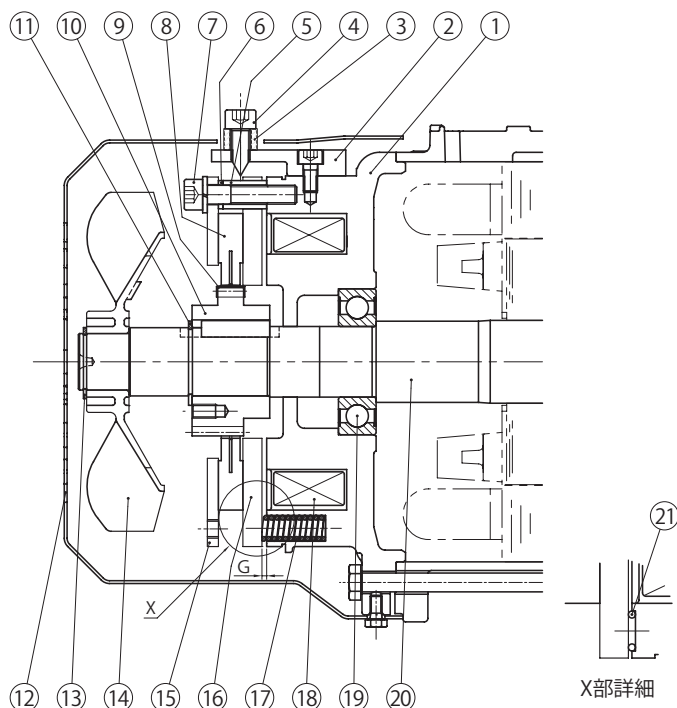
- (1) ブレーキゆるめボルト⑤と手動解放防止スペーサ④を外します。
- (2) カバー⑬を外します。
- (3) 固定鉄心①と可動鉄心⑱の間にギャップゲージを挿入して、ギャップを測定してください。測定は円周3ヶ所で行ってください。
- (4) ギャップ値が限界値に近づいていたら調整が必要です。
(ギャップ調整シムの厚さ約 0.35 ~ 0.45mm 以下の調整はできません。)

ギャップ値 G (mm)	
規定値 (初期値)	限界値
0.25 ~ 0.35	0.75

●ギャップの調整

- (1) ブレーキゆるめボルト⑤と手動解放防止スペーサ④を外します。
- (2) カバー⑬を外します。
- (3) 軸用C形止め輪⑭を外し、ファン⑮を外します。
- (4) 組付ボルト⑧をゆるめ、スペーサ⑥、ギャップ調整シム⑦、組付ボルト⑧、固定板⑯をセットで外します。この時、組付ボルト⑧のみをはずして、ギャップ調整シム⑦、緩衝材⑳を脱落させないように注意してください。
- (5) ギャップ調整シム⑦の厚さは約 0.35 ~ 0.45mm ですので摩耗状況に応じてシム枚数を減らし、スペーサ⑥、ギャップ調整シム⑦、組付ボルト⑧、固定板⑯の各部品を再組立してください。
- (6) ギャップ G を確認し、規定値との差が大きいは、再度シムを調整してください。
- (7) 電源を入・切してブレーキ動作を確認してください。
- (8) ファン⑮、軸用C形止め輪⑭、カバー⑬を取り付けてください。
- (9) 最後にブレーキゆるめボルト⑤および手動解放防止スペーサ④を取り付けてください。

■ FB-3E、FB-4E（屋内形）



品番	部 品 名
1	固定鉄心
2	ゆるめ金具
3	手動解放防止スペーサ
4	ブレーキゆるめボルト
5	スペーサ
6	ギャップ調整シム
7	組付ボルト
8	ブレーキライニング
9	板バネ
10	ボス
11	軸用 C 形止め輪
12	カバー
13	軸用 C 形止め輪
14	ファン
15	固定板
16	可動鉄心
17	スプリング
18	電磁石コイル
19	ボールベアリング
20	モータ軸
21	緩衝材

図 8-12

●ギャップの点検

- (1) ブレーキゆるめボルト④と手動解放防止スペーサ③を外します。
- (2) カバー⑫を外します。
- (3) 固定鉄心①と可動鉄心⑬の間にギャップゲージを挿入して、ギャップを測定してください。測定は円周 3ヶ所で行ってください。
- (4) ギャップ値が限界値に近づいていたら調整が必要です。
(ギャップ調整シムの厚さ約 0.45 ~ 0.55mm 以下の調整はできません。)

ギャップ値 G (mm)	
規定値 (初期値)	限界値
0.25 ~ 0.35	0.85

●ギャップの調整

- (1) ブレーキゆるめボルト④と手動解放防止スペーサ③を外します。
- (2) カバー⑫を外します。
- (3) 軸用 C 形止め輪⑬を外し、ファン⑭を外します。
- (4) 組付ボルト⑦をゆるめ、スペーサ⑤、ギャップ調整シム⑥、組付ボルト⑦、固定板⑮をセットで外します。この時、組付ボルト⑦のみをはずして、ギャップ調整シム⑥、緩衝材⑳を脱落させないように注意してください。
- (5) ギャップ調整シム⑥の厚さは約 0.45 ~ 0.55mm ですので摩耗状況に応じてシム枚数を減らし、スペーサ⑤、ギャップ調整シム⑥、組付ボルト⑦、固定板⑮の各部品を再組立してください。
- (6) ギャップ G を確認し、規定値との差が大きい時は、再度シムを調整してください。
- (7) 電源を入・切してブレーキ動作を確認してください。
- (8) ファン⑭、軸用 C 形止め輪⑬、カバー⑫を取り付けてください。
- (9) 最後にブレーキゆるめボルト④および手動解放防止スペーサ③を取り付けてください。

■ FB-5E、FB-8E（屋内形）

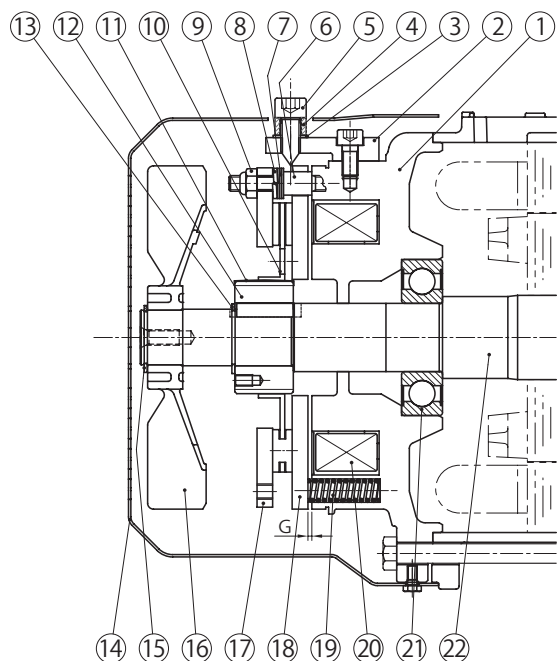


図 8-13

品番	部 品 名
1	固定鉄心
2	ゆるめ金具
3	シールワッシャー
4	手動解放防止スペーサ
5	ブレーキゆるめボルト
6	スタッドボルト
7	調整座金
8	バネ座金
9	ギャップ調整ナット
10	ブレーキライニング
11	板バネ
12	ボス
13	軸用 C 形止め輪
14	カバー
15	軸用 C 形止め輪
16	ファン
17	固定板
18	可動鉄心
19	スプリング
20	電磁石コイル
21	ボールベアリング
22	モータ軸

●ギャップの点検

- (1) ブレーキゆるめボルト⑤と手動解放防止スペーサ④を外します。
- (2) カバー⑭を外します。
- (3) 固定鉄心①と可動鉄心⑱の間にギャップゲージを挿入して、ギャップを測定してください。測定は円周 3 ケ所で行ってください。
- (4) ギャップ値が限界値に近づいていたら調整が必要です。

ギャップ値 G (mm)	
規定値 (初期値)	限界値
0.35 ~ 0.45	1.0

●ギャップの調整

- (1) ブレーキゆるめボルト⑤と手動解放防止スペーサ④を外します。
- (2) カバー⑭を外します。
- (3) 固定鉄心①と可動鉄心⑱との隙間にギャップゲージを挿入して、スタッドボルト⑥の先端に取り付けられているギャップ調整ナット⑨を右に回してください。ギャップが大きく調整できない時は、調整座金⑦の枚数を減らしてください。なお、ギャップ調整ナット⑨は 3 ケ所ありますので、これらを交互に操作し、円周 3 ケ所が均一に規定ギャップになるように調整してください。
- (4) 電源を入・切してブレーキ動作を確認してください。
- (5) カバー⑭を取り付けてください。
- (6) 最後にブレーキゆるめボルト⑤および手動解放防止スペーサ④を取り付けてください。

■ FB-10E、FB-15E（屋内形）

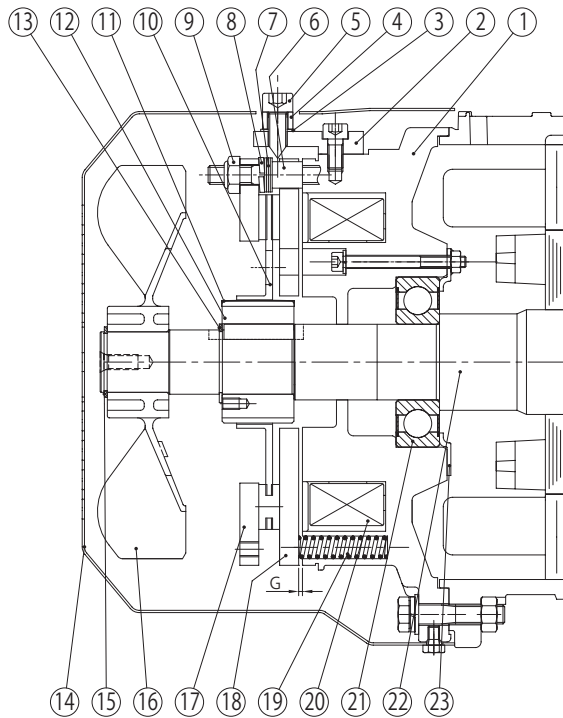


図 8-14

品番	部 品 名
1	固定鉄心
2	ゆるめ金具
3	シールワッシャー
4	手動解放防止スペーサ
5	ブレーキゆるめボルト
6	スタッドボルト
7	調整座金
8	バネ座金
9	ギャップ調整ナット
10	ブレーキライニング
11	板バネ
12	ボス
13	軸用 C 形止め輪
14	カバー
15	軸用 C 形止め輪
16	ファン
17	固定板
18	可動鉄心
19	スプリング
20	電磁石コイル
21	ボールベアリング
22	モータ軸
23	ベアリングカバー

●ギャップの点検

- (1) ブレーキゆるめボルト⑤と手動解放防止スペーサ④を外します。
- (2) カバー⑭を外します。
- (3) 固定鉄心①と可動鉄心⑱の間にギャップゲージを挿入して、ギャップを測定してください。測定は円周 3ヶ所で行ってください。
- (4) ギャップ値が限界値に近づいていたら調整が必要です。

ギャップ値 G (mm)	
規定値 (初期値)	限界値
0.35 ~ 0.45	1.2

●ギャップの調整

- (1) ブレーキゆるめボルト⑤と手動解放防止スペーサ④を外します。
- (2) カバー⑭を外します。
- (3) 固定鉄心①と可動鉄心⑱との隙間にギャップゲージを挿入して、スタッドボルト⑥の先端に取り付けられているギャップ調整ナット⑨を右に回してください。ギャップが大きく調整できない時は、調整座金⑦の枚数を減らしてください。なお、調整ナット⑨は 3ヶ所ありますので、これらを交互に操作し、円周 3ヶ所が均一に規定ギャップになるように調整してください。
- (4) 電源を入・切してブレーキ動作を確認してください。
- (5) カバー⑭を取り付けてください。
- (6) 最後にブレーキゆるめボルト⑤および手動解放防止スペーサ④を取り付けてください。

■ FB-20 (屋内形)

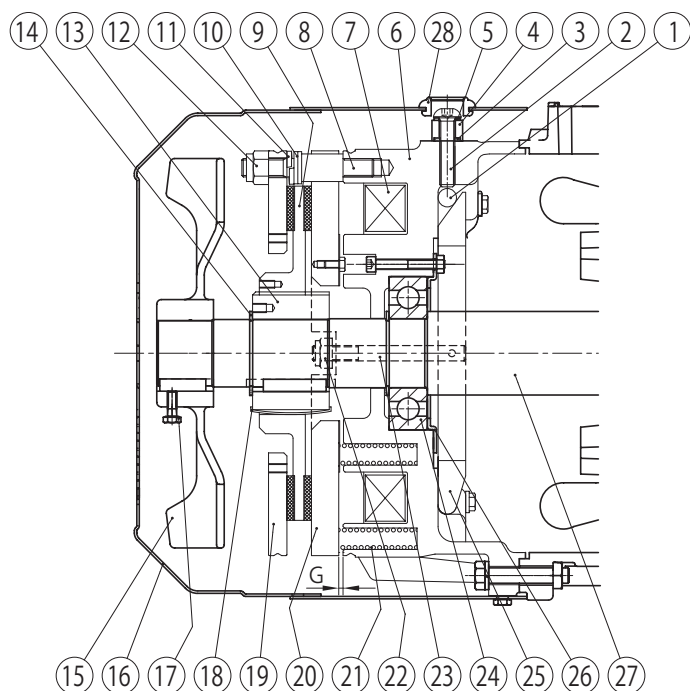


図 8-15

品番	部 品 名
1	ローラ
2	ブレーキゆるめボルト
3	ゴムパッキン
4	手動解放防止スペーサ
5	シールワッシャー
6	固定鉄心
7	電磁石コイル
8	スタッドボルト
9	ブレーキライニング
10	調整座金
11	バネ座金
12	ギャップ調整ナット
13	ボス
14	軸用C形止め輪
15	ファン
16	カバー
17	ファンセットボルト
18	板バネ
19	固定板
20	可動鉄心
21	スプリング
22	ナット
23	植え込みボルト
24	ボールベアリング
25	ゆるめレバー
26	ベアリングカバー
27	モータ軸
28	グロメット

●ギャップの点検

- (1) グロメット⑳、カバー⑯を外します。
- (2) 固定鉄心⑥と可動鉄心⑳の間にギャップゲージを挿入して、ギャップを測定してください。測定は円周3ヶ所で行ってください。
- (3) ギャップ値が限界値に近づいていたら調整が必要です。

ギャップ値 G (mm)	
規定値 (初期値)	限界値
0.6 ~ 0.7	1.5

●ギャップの調整

- (1) グロメット⑳、カバー⑯を外します。
- (2) 固定鉄心⑥と可動鉄心⑳との隙間にギャップゲージを挿入して、スタッドボルト⑧の先端に取り付けられているギャップ調整ナット⑫を右に回してください。ギャップが大きく調整できない時は、調整座金⑩の枚数を減らしてください。なお、ギャップ調整ナット⑫は3ヶ所ありますが、これらを交互に操作し円周3ヶ所が均一に規定ギャップになるように調整してください。
- (3) 電源を入・切してブレーキ動作を確認してください。
- (4) カバー⑯、グロメット⑳を取り付けてください。

■ FB-30（屋内形）

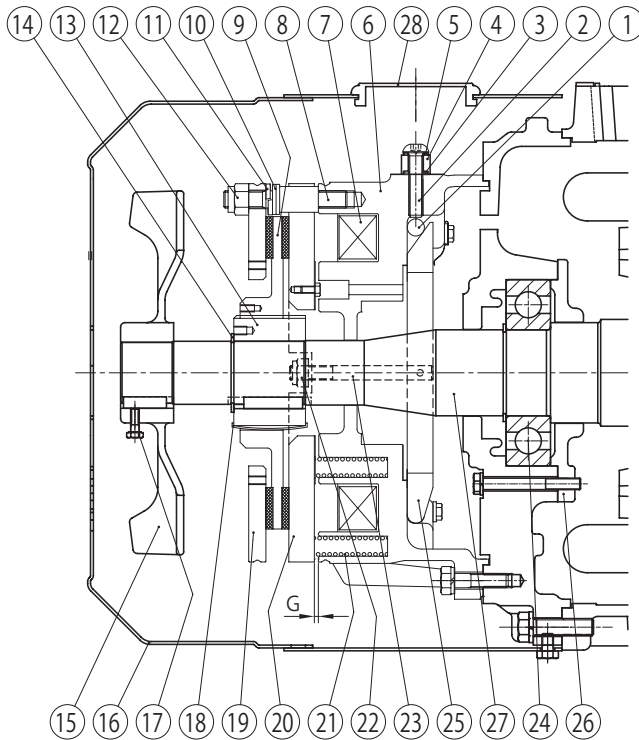


図 8-16

品番	部 品 名
1	ローラ
2	ブレーキゆるめボルト
3	ゴムパッキン
4	手動解放防止スペーサ
5	シールワッシャー
6	固定鉄心
7	電磁石コイル
8	スタッドボルト
9	ブレーキライニング
10	調整座金
11	バネ座金
12	ギャップ調整ナット
13	ボス
14	軸用C形止め輪
15	ファン
16	カバー
17	ファンセットボルト
18	板バネ
19	固定板
20	可動鉄心
21	スプリング
22	ナット
23	植え込みボルト
24	ボールベアリング
25	ゆるめレバー
26	ベアリングカバー
27	モータ軸
28	グロメット

●ギャップの点検

- (1) グロメット⑳、カバー⑯を外します。
- (2) 固定鉄心⑥と可動鉄心⑳の間にギャップゲージを挿入して、ギャップを測定してください。測定は円周3ヶ所で行ってください。
- (3) ギャップ値が限界値に近づいていたら調整が必要です。

ギャップ値 G (mm)	
規定値 (初期値)	限界値
0.6 ~ 0.7	1.5

●ギャップの調整

- (1) グロメット⑳、カバー⑯を外します。
- (2) 固定鉄心⑥と可動鉄心⑳との隙間にギャップゲージを挿入して、スタッドボルト⑧の先端に取り付けられているギャップ調整ナット⑫を右に回してください。ギャップが大きく調整できない時は、調整座金⑩の枚数を減らしてください。なお、ギャップ調整ナット⑫は3ヶ所ありますが、これらを交互に操作し円周3ヶ所が均一に規定ギャップになるように調整してください。
- (3) 電源を入・切してブレーキ動作を確認してください。
- (4) カバー⑯、グロメット⑳を取り付けてください。

■ ESB-250、ESB-250-2（屋内形）

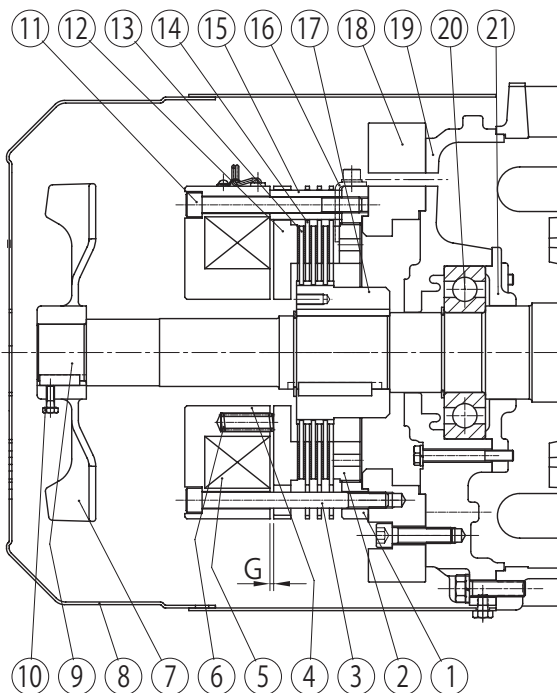


図 8-17

品番	部 品 名
1	センターリング
2	ギャップ調整ネジ
3	取付ボルト
4	フィールド
5	ブレーキコイル
6	制動バネ
7	ファン
8	カバー
9	モータ軸
10	ファンセットボルト
11	固定ボルト
12	アーマチュア
13	インナーディスク
14	アウターディスク
15	スパーサーブッシュ
16	ストッパー
17	ハブ
18	ブレーキ取付板
19	連結反対側力バー
20	連結反対側ベアリング
21	連結反対側ベアリングカバー

- 注) 1. 他力通風形はモータの形状が異なります。
 2. ⑬⑭は ESB-250（横形）は3枚、ESB-250-2（立形）は2枚となります。

項目	仕様	
定格入力電圧	AC200/220V 50/60Hz	
最大入力電圧	AC240V 50/60Hz	
最小入力電圧	AC170V 50/60Hz	
標準出力電圧	瞬時値	DC180V（AC200V 入力時）
	定常値	DC90V（AC200V 入力時）
最大出力電流	DC1.8A（定常時）	
過励磁時間	0.4～1.2s	
絶縁抵抗	100MΩ（メガ電圧1000V）以上	
絶縁耐圧	AC2000V 1回以上	
最大頻度	インチング	ON 時間 1.2s 以下の時：8 回 /min
	定常	ON 時間 1.2s 超過の時：30 回 /min
許容周囲温度	-20℃～60℃	

■ 付属整流器（直流電源装置）HD-110M3 形

外形図

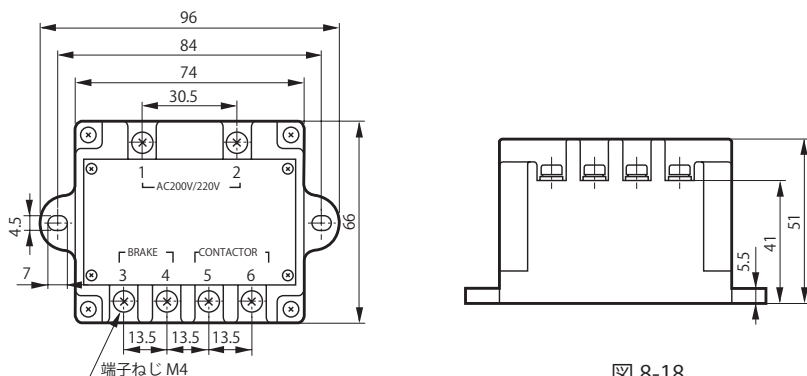
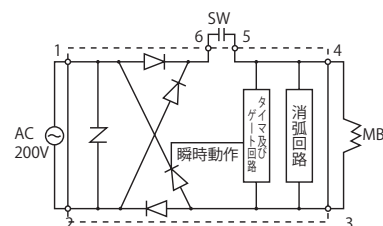


図 8-18

内部回路（ダイアグラム）



- 注) 1. HD-110M3 形は、屋内形につき水などかからない場所に設置ください。
 2. 400V 級の電源を使用される場合は、トランスをご使用ください。2次電圧は、200～220V です。

●ギャップの点検

- (1) カバー⑧を外します。
- (2) フィールド④とアーマチュア⑫の間にギャップゲージを挿入して、ギャップを測定してください。測定は円周 4ヶ所で行ってください。
- (3) ギャップ値が限界値に近づいていたら調整が必要です。

ギャップ値 G (mm)	
規定値 (初期値)	限界値
0.7	2.0

●ギャップの調整

- (1) P74 の手順でブレーキを手動解放します。
- (2) センターリング①外周上にあるストッパー⑬をゆるめ、抜き取ります。ギャップ調整ネジ②がフリーになります。
(図 8-19 参照)
- (3) アウターディスク⑭とセンターリング①の間から、ギャップ調整バー (お客様で角板をご準備ください。図 8-21 参照) をギャップ調整ネジ②の溝に差し込んでください。
フィールド④側から見て左に回すとギャップが狭くなります。(図 8-20 参照)
- (4) アウターディスク⑭とセンターリング①の間には、取付ボルト③と固定ボルト①が交互に 6本ずつ通っているため、ギャップ調整バーを回していくとそれらのボルトに当たります。ギャップ調整ネジ②には 8等配の溝があり、ギャップ調整バーがボルトに当たるごとに(3)を繰り返して、ギャップ G を規定値に調整します。
- (5) ストッパー⑬を、規定ギャップに最も近い溝とネジ穴の点を選び取り付けてください。
- (6) ブレーキの手動解放を元の状態に復帰させた後、電源を入・切してブレーキ動作を確認してください。
- (7) ファン⑦、カバー⑧を取り付けます。この時ファンセットボルト⑩には、スリーボンド TB2365 を塗布してください。

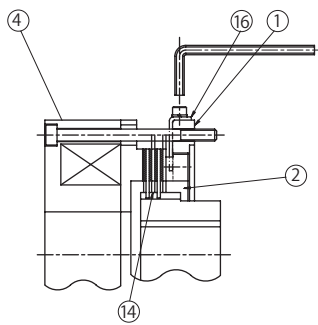


図 8-19

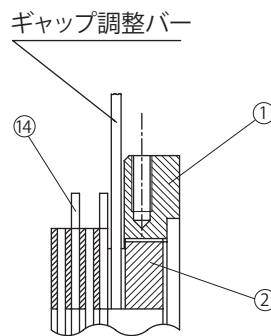


図 8-20

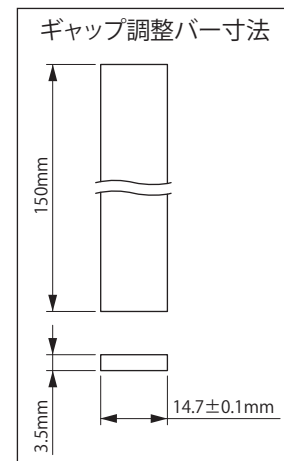


図 8-21

■ FB-01A1、FB-02A1、FB-05A1（屋外形）

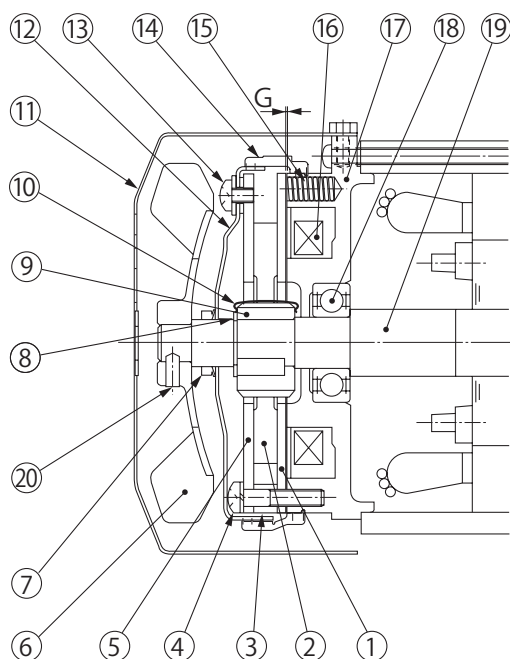


図 8-22

品番	部 品 名
1	可動鉄心
2	ブレーキライニング
3	スペーサ
4	組付ボルト
5	固定板
6	ファン
7	Vリング
8	軸用C形止め輪
9	ボス
10	板バネ
11	カバー
12	防水カバー
13	防水カバー取付ボルト
14	防水シール
15	スプリング
16	電磁石コイル
17	固定鉄心
18	軸受
19	モータ軸
20	ファンセットボルト

注) FB-01A1 には⑥⑦②②は付きません。

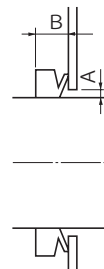
●ギャップの点検

- (1) カバー⑪を外します。
- (2) ファンセットボルト⑳をゆるめ、ファン⑥を外します。
- (3) 防水シール⑭を外します。
- (4) 固定鉄心⑰と可動鉄心①の間にギャップゲージを挿入して、ギャップを測定してください。測定は円周3ヶ所で行ってください。
- (5) ギャップ値が限界値に近づいていたら調整が必要です。

ギャップ値 G (mm)	
規定値 (初期値)	限界値
0.2 ~ 0.35	0.5

●ギャップの調整

- (1) カバー⑪を外します。
- (2) ファンセットボルト⑳をゆるめ、ファン⑥を外します。
- (3) 防水シール⑭を外します。
- (4) Vリング⑦を引き抜きます。
- (5) 防水カバー取付ボルト⑬を外して防水カバー⑫を外します。
- (6) 組付ボルト④を少しゆるめて、固定板⑤を反時計方向いっぱいまで回した後、再び組付ボルト④を締め込んでください。締め終わった後ギャップ G を測定し、ギャップ値が規定値と限界値の間にあることを確認してください。(この作業でギャップは約 0.3mm 小さくなります。)
- (7) 防水カバー⑫を取付ボルト⑬で取り付けます。この時に防水カバー⑫の穴とモータ軸⑱の隙間(A部)が全周でほぼ等分になるように防水カバー⑫を取り付けます。
- (8) 防水シール⑭のシール面汚れなどを取り除き、綺麗にします。
- (9) 防水シール⑭を構造図にあるように、固定鉄心⑰と防水カバー⑫間に装着します。この時防水シール⑭の矢印を負荷側に向けて挿入ください。(防水シール⑭のゆるめボルト用穴とゆるめボルトの位置を合わせてください。)そして防水シール⑭の突起部が固定鉄心⑰の溝部全周にわり綺麗に入るように取り付けてください。水浸入のおそれがあります。
- (10) 電源を入・切してブレーキ動作を確認してください。
- (11) Vリング⑦を取り付けてください。この時Vリング⑦のリップおよびリップの当たり面を綺麗にふき取り、リップの当たり面に少量のグリースを塗布の上、取付寸法(B部=4.5mm)を遵守ください。
- (12) ファン⑦とカバー⑪を取り付けてください。この時ファンセットボルト⑳は、スリーボンド TB2365 をコーティング済のもの(弊社品番:EW444WW-01)を使用し、トルク値 0.3 ~ 0.5N・m にて締め付けてください。



注) オプションのブレーキゆるめボルト付の場合は、ゆるめボルトを取り外してから分解してください。

■ FB-1D (屋外形)

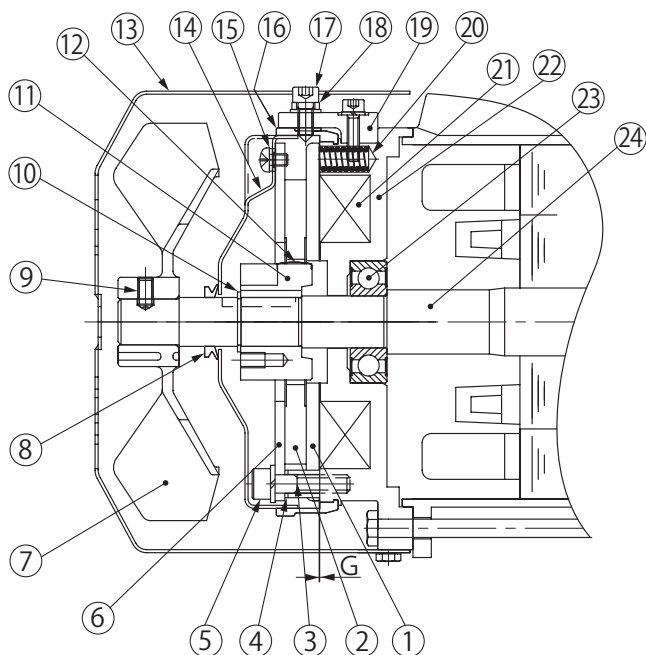


図 8-23

品番	部 品 名
1	可動鉄心
2	ブレーキライニング
3	スペーサ
4	ギャップ調整シム
5	組付ボルト
6	固定板
7	ファン
8	Vリング
9	ファンセットボルト
10	軸用C形止め輪
11	ボス
12	板バネ
13	カバー
14	防水カバー
15	防水カバー取付ボルト
16	防水シール
17	ブレーキゆるめボルト
18	手動解放防止用スペーサ
19	ゆるめ金具
20	スプリング
21	電磁石コイル
22	固定鉄心
23	軸受
24	モータ軸

●ギャップの点検

- (1) ブレーキゆるめボルト⑰と手動解放防止用スペーサ⑱を外します。
- (2) カバー⑬を外します。
- (3) ファンセットボルト⑨をゆるめ、ファン⑦を外します。
- (4) ゆるめ金具⑲を外します。(2ヶ所)
- (5) 防水シール⑯を外します。
- (6) 固定鉄心⑳と可動鉄心①の間にギャップゲージを挿入して、ギャップを測定してください。測定は円周3ヶ所で行ってください。
- (7) ギャップ値が限界値に近づいていたら調整が必要です。
(ギャップ調整シムの厚さ約0.2～0.25mm以下の調整はできません。)

ギャップ値 G (mm)	
規定値 (初期値)	限界値
0.3～0.4	0.6

●ギャップの調整

- (1) ブレーキゆるめボルト⑰と手動解放防止用スペーサ⑱を外します。
- (2) カバー⑬を外します。
- (3) ファンセットボルト⑨をゆるめ、ファン⑦を外します。
- (4) Vリング⑧を引き抜きます。
- (5) ゆるめ金具⑲を外します。(2ヶ所)
- (6) 防水シール⑯を外します。
- (7) 防水カバー取付ボルト⑮を外して防水カバー⑭を外します。
- (8) 組付ボルト⑤をゆるめ、スペーサ③、ギャップ調整シム④、組付ボルト⑤、固定板⑥をセットで外します。
この時、組付ボルトのみを外してギャップ調整シム④を脱落させないように注意してください。
- (9) ギャップ調整シム④の厚さは約0.2～0.25mmですので摩耗状況に応じてシム枚数を減らし、スペーサ③、ギャップ調整シム④、組付ボルト⑤、固定板⑥の各部品をセットで再組立してください。
- (10) ギャップGを確認し、規定値と差が大きい場合は、再度シムを調整してください。
- (11) 防水カバー⑭を取付ボルト⑮で取り付けます。この時に防水カバー⑭の穴とモータ軸⑳の間(A部)がほぼ等分になるように防水カバー⑭を取り付けます。
- (12) 防水シール⑯のシール面汚れなどを取り除き、綺麗にします。
- (13) 防水シール⑯を構造図にあるように、固定鉄心⑳と防水カバー⑭間に装着しゆるめ金具⑲を取り付けます。この時防水シール⑯の矢印を負荷側に向けて挿入ください。防水シール⑯のゆるめボルト用穴とゆるめボルト⑰の位置を合わせてください。そして、防水シール⑯の突起部が固定鉄心⑳の溝部全周にわたり綺麗に入るように取り付けてください。水浸入のおそれがあります。
- (14) 電源を入・切してブレーキ動作を確認してください。
- (15) Vリング⑧を取り付けてください。この時Vリング⑧のリップおよびリップの当たり面を綺麗にふき取り、リップの当たり面に少量のグリースを塗布の上、取付寸法(B部=4.5mm)を遵守ください。
- (16) ファン⑦とカバー⑬を取り付けてください。この時ファンセットボルト⑨は、スリーボンドTB2365をコーティング済のもの(弊社品番:EW445WW-01)を使用し、トルク値0.85～1.05N・mにて締め付けてください。最後にブレーキゆるめボルト⑰および手動解放防止用スペーサ⑱を取り付けてください。



■ FB-1E (屋外形)

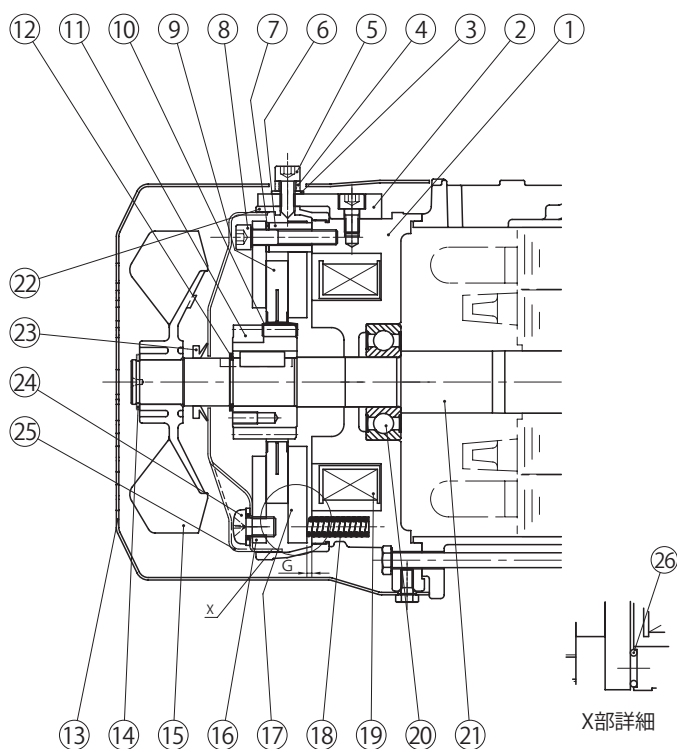


図 8-24

品番	部 品 名
1	固定鉄心
2	ゆるめ金具
3	シールワッシャー
4	手動解放防止スペーサ
5	ブレーキゆるめボルト
6	スペーサ
7	ギャップ調整シム
8	組付ボルト
9	ブレーキライニング
10	板バネ
11	ボス
12	軸用 C 形止め輪
13	カバー
14	軸用 C 形止め輪
15	ファン
16	固定板
17	可動鉄心
18	スプリング
19	電磁石コイル
20	ボールベアリング
21	モータ軸
22	防水シール
23	V リング
24	防水カバー取付ボルト
25	防水カバー
26	緩衝材

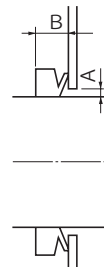
●ギャップの点検

- ブレーキゆるめボルト⑤と手動解放防止スペーサ④を外します。
- カバー⑬を外します。
- 軸用 C 形止め輪⑭を外し、ファン⑮を外します。
- ゆるめ金具② (2ヶ所) を外し、防水シール⑳を外します。
- 固定鉄心①と可動鉄心⑰の間にギャップゲージを挿入して、ギャップを測定してください。測定は円周 3ヶ所で行ってください。
- ギャップ値が限界値に近づいていたら調整が必要です。
(ギャップ調整シムの厚さ約 0.2 ~ 0.25mm 以下の調整はできません。)

ギャップ値 G (mm)	
規定値 (初期値)	限界値
0.25 ~ 0.35	0.6

●ギャップの調整

- ブレーキゆるめボルト⑤と手動解放防止スペーサ④を外します。
- カバー⑬を外します。
- 軸用 C 形止め輪⑭を外し、ファン⑮を外します。
- V リング㉓を引き抜きます。
- ゆるめ金具② (2ヶ所) を外し、防水シール㉒を外します。
- 防水カバー取付ボルト㉔を外して防水カバー㉕を外します。
- 組付ボルト⑧をゆるめ、スペーサ⑥、ギャップ調整シム⑦、組付ボルト⑧、固定板⑱をセットで外します。この時、組付ボルト⑧のみをはずして、ギャップ調整シム⑦、緩衝材㉖を脱落させないように注意してください。
- ギャップ調整シム⑦の厚さは約 0.2 ~ 0.25mm です。摩耗状況に応じてシム枚数を減らし、スペーサ⑥、ギャップ調整シム⑦、組付ボルト⑧、固定板⑱の各部品を再組立してください。
- ギャップ G を確認し、規定値との差が大きい時は、再度シムを調整してください。
- 防水カバー㉕を防水カバー取付ボルト㉔で取り付けます。この時に、防水カバー㉕側面の切欠き部とブレーキゆるめボルト⑤の位置を合わせてください。また、防水カバー㉕の穴とモータ軸㉑の隙間 (A 部) がほぼ等分になるように防水カバー㉕を取り付けます。
- 防水シール㉒のシール面汚れなどを取り除き、綺麗にします。
- 防水シール㉒を構造図にあるように、固定鉄心①と防水カバー㉕の間に装着し、ゆるめ金具②を取り付けます。この時、防水シール㉒の矢印を負荷側に向けて挿入ください。防水シール㉒のブレーキゆるめボルト用穴とブレーキゆるめボルト⑤の位置を合わせてください。そして、防水シール㉒の突起部が固定鉄心①のミゾ部全周にわり綺麗に入るように取り付けてください。(防水シール㉒が蛇行しないように注意してください。水浸入の恐れがあります。)
- 電源を入・切してブレーキ動作を確認してください。
- V リング㉓を取り付けてください。このとき、V リング㉓のリップおよびリップの当たり面を綺麗に拭き取り、リップの当たり面に少量のグリスを塗布の上、取付寸法 (B 部 = 6mm) を遵守ください。
- ファン⑮、軸用 C 形止め輪⑭、カバー⑬を取り付けてください。
- 最後にブレーキゆるめボルト⑤および手動解放防止スペーサ④を取り付けてください。



■ FB-1HE、FB-2E (屋外形)

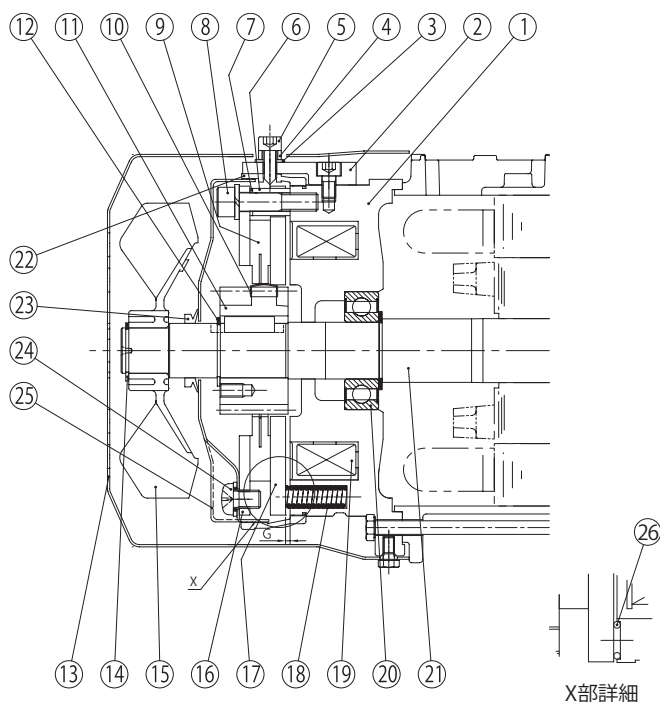


図 8-25

品番	部 品 名
1	固定鉄心
2	ゆるめ金具
3	シールワッシャー
4	手動解放防止スペーサ
5	ブレーキゆるめボルト
6	スペーサ
7	ギャップ調整シム
8	組付ボルト
9	ブレーキライニング
10	板バネ
11	ボス
12	軸用 C 形止め輪
13	カバー
14	軸用 C 形止め輪
15	ファン
16	固定板
17	可動鉄心
18	スプリング
19	電磁石コイル
20	ボールベアリング
21	モータ軸
22	防水シール
23	V リング
24	防水カバー取付ボルト
25	防水カバー
26	緩衝材

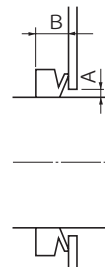
●ギャップの点検

- ブレーキゆるめボルト⑤と手動解放防止スペーサ④を外します。
- カバー⑬を外します。
- 軸用 C 形止め輪⑭を外し、ファン⑮を外します。
- ゆるめ金具②(2ヶ所)を外し、防水シール⑳を外します。
- 固定鉄心①と可動鉄心⑰の間にギャップゲージを挿入して、ギャップを測定してください。測定は円周 3ヶ所で行ってください。
- ギャップ値が限界値に近づいていたら調整が必要です。
(ギャップ調整シムの厚さ約 0.35 ~ 0.45mm 以下の調整はできません。)

ギャップ値 G (mm)	
規定値 (初期値)	限界値
0.25 ~ 0.35	0.75

●ギャップの調整

- ブレーキゆるめボルト⑤と手動解放防止スペーサ④を外します。
- カバー⑬を外します。
- 軸用 C 形止め輪⑭を外し、ファン⑮を外します。
- V リング㉓を引き抜きます。
- ゆるめ金具②(2ヶ所)を外し、防水シール⑳を外します。
- 防水カバー取付ボルト㉔を外して防水カバー㉕を外します。
- 組付ボルト⑧をゆるめ、スペーサ⑥、ギャップ調整シム⑦、組付ボルト⑧、固定板⑯をセットを外します。この時、組付ボルト⑧のみをはずして、ギャップ調整シム⑦、緩衝材㉖を脱落させないように注意してください。
- ギャップ調整シム⑦の厚さは約 0.35 ~ 0.45mm です。摩耗状況に応じてシム枚数を減らし、スペーサ⑥、ギャップ調整シム⑦、組付ボルト⑧、固定板⑯の各部品を再組立してください。
- ギャップ G を確認し、規定値との差が大きい時は、再度シムを調整してください。
- 防水カバー㉕を防水カバー取付ボルト㉔で取り付けます。この時に、防水カバー㉕側面の切欠き部とブレーキゆるめボルト⑤の位置を合わせてください。また、防水カバー㉕の穴とモータ軸㉑の隙間(A部)がほぼ等分になるように防水カバー㉕を取り付けます。
- 防水シール㉒のシール面汚れなどを取り除き、綺麗にします。
- 防水シール㉒を構造図にあるように、固定鉄心①と防水カバー㉕の間に装着し、ゆるめ金具②を取り付けます。この時、防水シール㉒の矢印を負荷側に向けて挿入ください。防水シール㉒のブレーキゆるめボルト用穴とブレーキゆるめボルト⑤の位置を合わせてください。そして、防水シール㉒の突起部が固定鉄心①のミゾ部全周にわり綺麗に入るように取り付けてください。(防水シール㉒が蛇行しないように注意してください。水浸入の恐れがあります。)
- 電源を入・切してブレーキ動作を確認してください。
- V リング㉓を取り付けてください。このとき、V リング㉓のリップおよびリップの当たり面を綺麗に拭き取り、リップの当たり面に少量のグリスを塗布の上、取付寸法(B部 = 6mm)を遵守ください。
- ファン⑮、軸用 C 形止め輪⑭、カバー⑬を取り付けてください。
- 最後にブレーキゆるめボルト⑤および手動解放防止スペーサ④を取り付けてください。



■ FB-3E、FB-4E (屋外形)

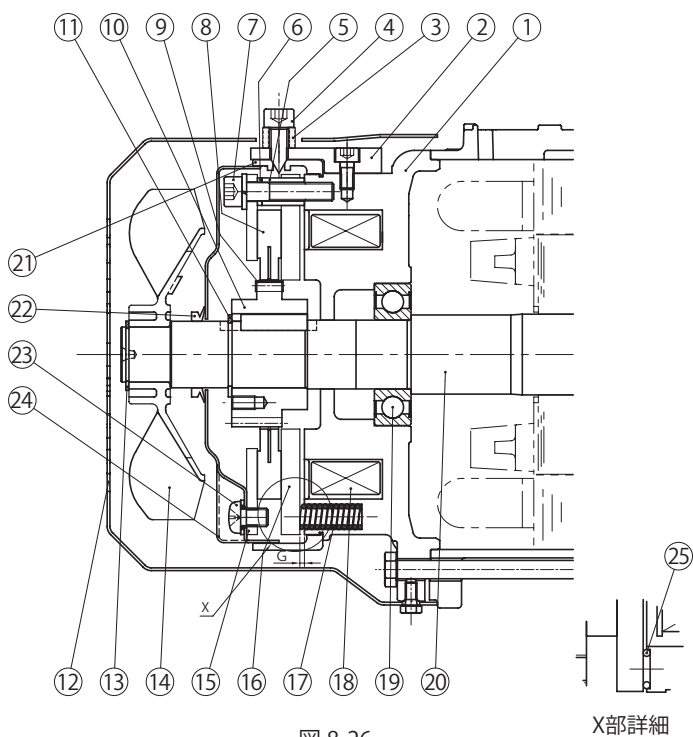


図 8-26

品番	部 品 名
1	固定鉄心
2	ゆるめ金具
3	手動解放防止スペーサ
4	ブレーキゆるめボルト
5	スペーサ
6	ギャップ調整シム
7	組付ボルト
8	ブレーキライニング
9	板バネ
10	ボス
11	軸用 C 形止め輪
12	カバー
13	軸用 C 形止め輪
14	ファン
15	固定板
16	可動鉄心
17	スプリング
18	電磁石コイル
19	ボールベアリング
20	モータ軸
21	防水シール
22	V リング
23	防水カバー取付ボルト
24	防水カバー
25	緩衝材

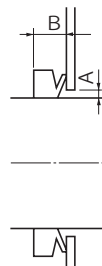
●ギャップの点検

- ブレーキゆるめボルト④と手動解放防止スペーサ⑤を外します。
- カバー⑫を外します。
- 軸用 C 形止め輪⑬を外し、ファン⑭を外します。
- ゆるめ金具② (2ヶ所) を外し、防水シール⑳を外します。
- 固定鉄心①と可動鉄心⑯の間にギャップゲージを挿入して、ギャップを測定してください。測定は円周 3ヶ所で行ってください。
- ギャップ値が限界値に近づいていたら調整が必要です。
(ギャップ調整シムの厚さ約 0.45 ~ 0.55mm 以下の調整はできません。)

ギャップ値 G (mm)	
規定値 (初期値)	限界値
0.25 ~ 0.35	0.85

●ギャップの調整

- ブレーキゆるめボルト④と手動解放防止スペーサ⑤を外します。
- カバー⑫を外します。
- 軸用 C 形止め輪⑬を外し、ファン⑭を外します。
- V リング㉒を引き抜きます。
- ゆるめ金具② (2ヶ所) を外し、防水シール⑳を外します。
- 防水カバー取付ボルト㉓を外して防水カバー㉔を外します。
- 組付ボルト⑦をゆるめ、スペーサ⑤、ギャップ調整シム⑥、組付ボルト⑦、固定板⑮をセットで外します。この時、組付ボルト⑦のみをはずして、ギャップ調整シム⑥、緩衝材㉕を脱落させないように注意してください。
- ギャップ調整シム⑥の厚さは約 0.45 ~ 0.55mm です。摩耗状況に応じてシム枚数を減らし、スペーサ⑤、ギャップ調整シム⑥、組付ボルト⑦、固定板⑮の各部品を再組立してください。
- ギャップ G を確認し、規定値との差が大きい時は、再度シムを調整してください。
- 防水カバー㉔を防水カバー取付ボルト㉓で取り付けます。この時に、防水カバー㉔側面の切欠き部とブレーキゆるめボルト④の位置を合わせてください。また、防水カバー㉔の穴とモータ軸⑳の隙間 (A 部) がほぼ等分になるように防水カバー㉔を取り付けます。
- 防水シール㉑のシール面汚れなどを取り除き、綺麗にします。
- 防水シール㉑を構造図にあるように、固定鉄心①と防水カバー㉔の間に装着し、ゆるめ金具②を取り付けます。この時、防水シール㉑のブレーキゆるめボルト用穴とブレーキゆるめボルト④の位置を合わせてください。そして、防水シール㉑の突起部が固定鉄心①のミゾ部全周にわたり綺麗に入るように取り付けてください。(防水シール㉑が蛇行しないように注意してください。水浸入の恐れがあります。)
- 電源を入・切してブレーキ動作を確認してください。
- V リング㉒を取り付けてください。このとき、V リング㉒のリップおよびリップの当たり面を綺麗に拭き取り、リップの当たり面に少量のグリスを塗布の上、取付寸法 (B 部 = 6mm) を遵守ください。
- ファン⑭、軸用 C 形止め輪⑬、カバー⑫を取り付けてください。
- 最後にブレーキゆるめボルト④および手動解放防止スペーサ③を取り付けてください。



■ FB-5E、FB-8E（屋外形）

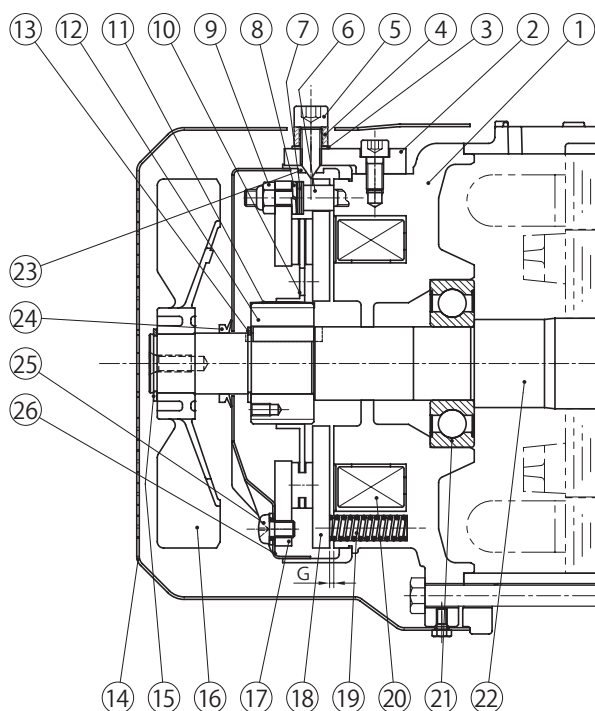


図 8-27

品番	部 品 名
1	固定鉄心
2	ゆるめ金具
3	シールワッシャー
4	手動解放防止スペーサ
5	ブレーキゆるめボルト
6	スタッドボルト
7	調整座金
8	バネ座金
9	ギャップ調整ナット
10	ブレーキライニング
11	板バネ
12	ボス
13	軸用 C 形止め輪
14	カバー
15	軸用 C 形止め輪
16	ファン
17	固定板
18	可動鉄心
19	スプリング
20	電磁石コイル
21	ボールベアリング
22	モータ軸
23	防水シール
24	V リング
25	防水カバー取付ボルト
26	防水カバー

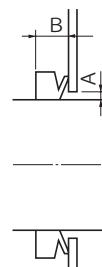
●ギャップの点検

- (1) ブレーキゆるめボルト⑤と手動解放防止スペーサ④を外します。
- (2) カバー⑭を外します。
- (3) 軸用 C 形止め輪⑮を外し、ファン⑯を外します。
- (4) ゆるめ金具② (2ヶ所) を外し、防水シール⑳を外します。
- (5) 固定鉄心①と可動鉄心⑱の間にギャップゲージを挿入して、ギャップを測定してください。測定は円周 3ヶ所で行ってください。
- (6) ギャップ値が限界値に近づいていたら調整が必要です。

ギャップ値 G (mm)	
規定値 (初期値)	限界値
0.35 ~ 0.45	1.0

●ギャップの調整

- (1) ブレーキゆるめボルト⑤と手動解放防止スペーサ④を外します。
- (2) カバー⑭を外します。
- (3) 軸用 C 形止め輪⑮を外し、ファン⑯を外します。
- (4) V リング㉔を引き抜きます。
- (5) ゆるめ金具② (2ヶ所) を外し、防水シール⑳を外します。
- (6) 防水カバー取付ボルト㉕を外して防水カバー㉖を外します。
- (7) 固定鉄心①と可動鉄心⑱との隙間にギャップゲージを挿入して、スタッドボルト⑥の先端に取り付けられているギャップ調整ナット⑨を右に回してください。ギャップが大きく、調整できない時は調整座金⑦の枚数を減らしてください。なお、調整ナット⑨は 3ヶ所ありますので、これらを交互に操作し、円周 3ヶ所が均一に規定ギャップになるように調整してください。
- (8) 防水カバー㉖を防水カバー取付ボルト㉕で取り付けます。この時に、防水カバー㉖側面の切欠き部とブレーキゆるめボルト⑤の位置を合わせてください。また、防水カバー㉖の穴とモータ軸㉒の隙間(A部)がほぼ等分になるように防水カバー㉖を取り付けます。
- (9) 防水シール㉓のシール面汚れなどを取り除き、綺麗にします。
- (10) 防水シール㉓を構造図にあるように、固定鉄心①と防水カバー㉖の間に装着し、ゆるめ金具②を取り付けます。この時、防水シール㉓のブレーキゆるめボルト用穴とブレーキゆるめボルト⑤の位置を合わせてください。そして、固定鉄心①周囲の加工面に沿って取り付けてください。(防水シール㉓が蛇行しないように注意してください。水浸入の恐れがあります。)
- (11) 電源を入・切してブレーキ動作を確認してください。
- (12) V リング㉔を取り付けてください。このとき、V リング㉔のリップおよびリップの当たり面を綺麗に拭き取り、リップの当たり面に少量のグリスを塗布の上、取付寸法(B部 = 6mm)を遵守ください。
- (13) ファン⑯、軸用 C 形止め輪⑮、カバー⑭を取り付けてください。
- (14) 最後にブレーキゆるめボルト⑤および手動解放防止スペーサ④を取り付けてください。



■ FB-10E、FB-15E（屋外形）

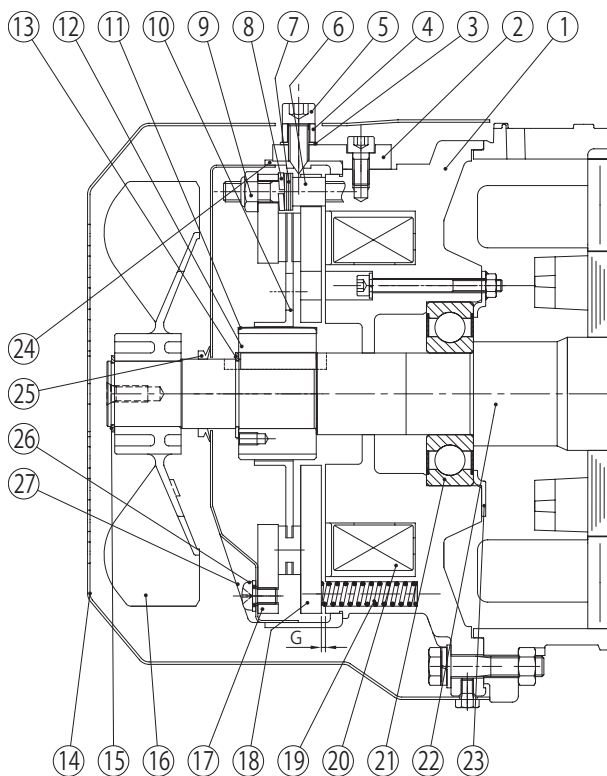


図 8-28

品番	部 品 名
1	固定鉄心
2	ゆるめ金具
3	シールワッシャー
4	手動解放防止スペーサ
5	ブレーキゆるめボルト
6	スタッドボルト
7	調整座金
8	バネ座金
9	ギャップ調整ナット
10	ブレーキライニング
11	板バネ
12	ボス
13	軸用 C 形止め輪
14	カバー
15	軸用 C 形止め輪
16	ファン
17	固定板
18	可動鉄心
19	スプリング
20	電磁石コイル
21	ボールベアリング
22	モータ軸
23	ベアリングカバー
24	防水シール
25	V リング
26	防水カバー取付ボルト
27	防水カバー

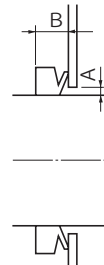
●ギャップの点検

- (1) ブレーキゆるめボルト⑤と手動解放防止スペーサ④を外します。
- (2) カバー⑭を外します。
- (3) 軸用 C 形止め輪⑮を外し、ファン⑯を外します。
- (4) ゆるめ金具② (2ヶ所) を外し、防水シール⑳を外します。
- (5) 固定鉄心①と可動鉄心⑱の間にギャップゲージを挿入して、ギャップを測定してください。測定は円周 3ヶ所で行ってください。
- (6) ギャップ値が限界値に近づいていたら調整が必要です。

ギャップ値 G (mm)	
規定値 (初期値)	限界値
0.35 ~ 0.45	1.2

●ギャップの調整

- (1) ブレーキゆるめボルト⑤と手動解放防止スペーサ④を外します。
- (2) カバー⑭を外します。
- (3) 軸用 C 形止め輪⑮を外し、ファン⑯を外します。
- (4) V リング㉕を引き抜きます。
- (5) ゆるめ金具② (2ヶ所) を外し、防水シール㉔を外します。
- (6) 防水カバー取付ボルト㉖を外して防水カバー㉗を外します。
- (7) 固定鉄心①と可動鉄心⑱との隙間にギャップゲージを挿入して、スタッドボルト⑥の先端に取り付けられているギャップ調整ナット⑨を右に回してください。ギャップが大きく、調整できない時は調整座金⑦の枚数を減らしてください。なお、調整ナット⑨は 3ヶ所ありますので、これらを交互に操作し、円周 3ヶ所が均一に規定ギャップになるように調整してください。
- (8) 防水カバー㉗を防水カバー取付ボルト㉖で取り付けます。この時に、防水カバー㉗側面の切欠き部とブレーキゆるめボルト⑤の位置を合わせてください。また、防水カバー㉗の穴とモータ軸㉒の隙間(A部)がほぼ等分になるように防水カバー㉗を取り付けます。
- (9) 防水シール㉔のシール面汚れなどを取り除き、綺麗にします。
- (10) 防水シール㉔を構造図にあるように、固定鉄心①と防水カバー㉗の間に装着し、ゆるめ金具②を取り付けます。この時、防水シール㉔のブレーキゆるめボルト用穴とブレーキゆるめボルト⑤の位置を合わせてください。そして、固定鉄心①周囲の加工面に沿って取り付けてください。(防水シール㉔が蛇行しないように注意してください。水浸入の恐れがあります。)
- (11) 電源を入・切してブレーキ動作を確認してください。
- (12) V リング㉕を取り付けてください。このとき、V リング㉕のリップおよびリップの当たり面を綺麗に拭き取り、リップの当たり面に少量のグリスを塗布の上、取付寸法(B部 = 6mm)を遵守ください。
- (13) ファン⑯、軸用 C 形止め輪⑮、カバー⑭を取り付けてください。
- (14) 最後にブレーキゆるめボルト⑤および手動解放防止スペーサ④を取り付けてください。



■ FB-20 (屋外形)

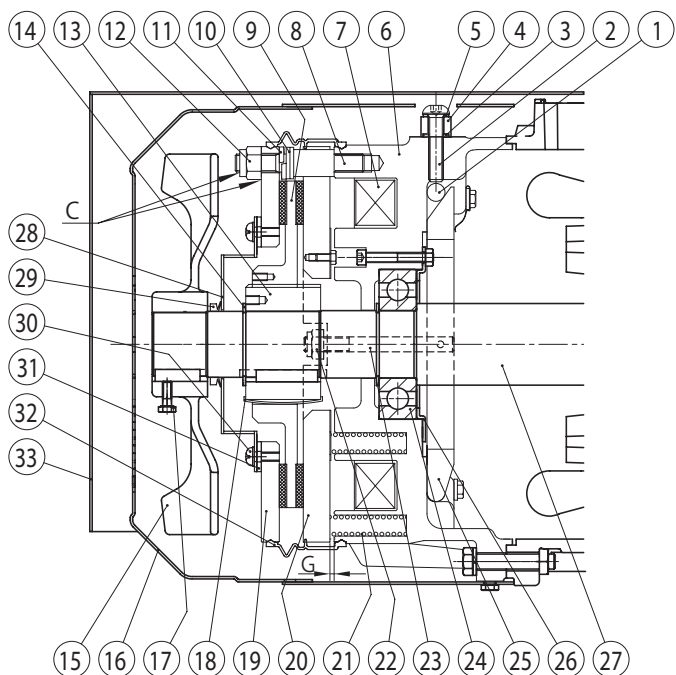


図 8-29

品番	部 品 名
1	ローラ
2	ブレーキゆるめボルト
3	ゴムパッキン
4	手動解放防止スペーサ
5	シールワッシャー
6	固定鉄心
7	電磁石コイル
8	スタッドボルト
9	ブレーキライニング
10	調整座金
11	バネ座金
12	ギャップ調整ナット
13	ボス
14	軸用 C 形止め輪
15	ファン
16	カバー
17	ファンセットボルト
18	板バネ
19	固定板
20	可動鉄心
21	スプリング
22	ナット
23	植え込みボルト
24	ボールベアリング
25	ゆるめレバー
26	ベアリングカバー
27	モータ軸
28	防水カバー
29	Vリング
30	防水カバー取付ボルト
31	防水カバーパッキン
32	防水シール
33	屋外カバー

●ギャップの点検

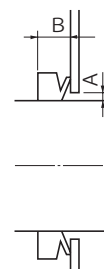
- (1) 屋外カバー③、カバー⑬を外します。
- (2) ファンセットボルト⑬をゆるめ、ファン⑮を外します。
- (3) 防水シール⑳を外します。
- (4) 固定鉄心⑥と可動鉄心⑳の間にギャップゲージを挿入して、ギャップを測定してください。測定は円周 3ヶ所で行ってください。
- (5) ギャップ値が限界値に近づいたら調整が必要です。

注)立形の場合、屋外カバー③の形状は異なります。

●ギャップの調整

- (1) 屋外カバー③、カバー⑬を外します。
- (2) ファンセットボルト⑬をゆるめ、ファン⑮を外します。
- (3) Vリング㉑を引き抜きます
- (4) 防水シール⑳を外します。
- (5) 固定鉄心⑥と可動鉄心⑳との隙間にギャップゲージを挿入して、スタッドボルト⑧の先端に取り付けられているギャップ調整ナット⑫を右に回してください。ギャップが大きく調整できない時は、調整座金⑩の枚数を減らしてください。なお、ギャップ調整ナット⑫は 3ヶ所ありますが、これらを交互に操作し円周 3ヶ所が均一に規定ギャップになるように調整してください。
- (6) 電源を入・切してブレーキ動作を確認してください。
- (7) 防水カバー⑳の穴とモータ軸㉑の隙間(A部)が全周でほぼ等分になるように防水カバー⑳を取り付けます。(防水カバー⑳を外した時のみ)
- (8) 防水シール㉒のシール面汚れなどを取り除き、綺麗にします。
- (9) 防水シール㉒を構造図にあるように、固定鉄心⑥と固定板⑲間に装着します。(防水シール㉒が蛇行しないように注意してください。水浸入のおそれがあります。)
- (10) Vリング㉑を取り付けてください。この時Vリング㉑のリップおよびリップの当たり面を綺麗に拭き取り、リップの当たり面に少量のグリースを塗布の上、取付寸法(B部=7mm)を遵守ください。
- (11) ギャップ調整ナット⑫とスタッドボルト⑧および固定板⑲の隙間部(C部)に、防水ボンド(スリーボンド 1206D)をくまなく塗ってください。
- (12) ファン⑮、カバー⑬、屋外カバー③を取り付けてください。

ギャップ値 G (mm)	
規定値 (初期値)	限界値
0.6 ~ 0.7	1.5



■ FB-30 (屋外形)

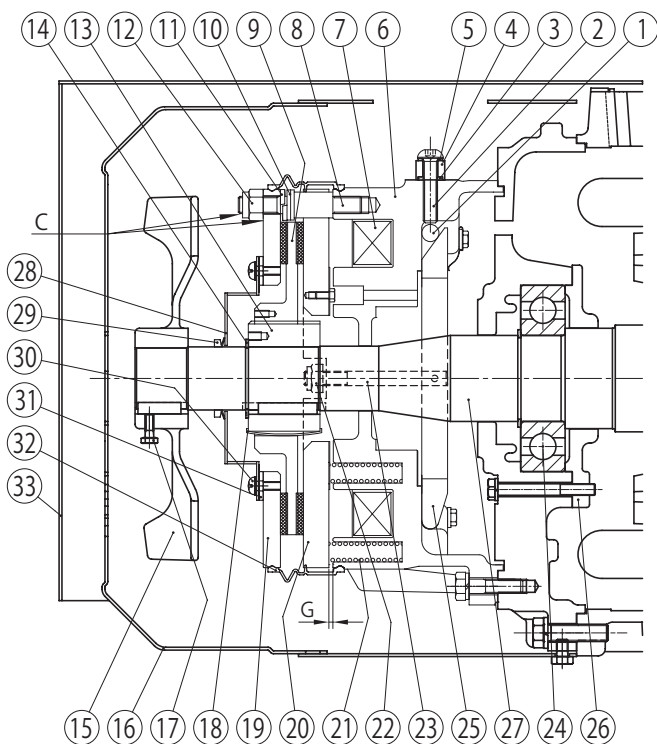


図 8-30

品番	部 品 名
1	ローラ
2	ブレーキゆるめボルト
3	ゴムパッキン
4	手動解放防止スペーサ
5	シールワッシャー
6	固定鉄心
7	電磁石コイル
8	スタッドボルト
9	ブレーキライニング
10	調整座金
11	バネ座金
12	ギャップ調整ナット
13	ボス
14	軸用C形止め輪
15	ファン
16	カバー
17	ファンセットボルト
18	板バネ
19	固定板
20	可動鉄心
21	スプリング
22	ナット
23	植え込みボルト
24	ボールベアリング
25	ゆるめレバー
26	ベアリングカバー
27	モータ軸
28	防水カバー
29	Vリング
30	防水カバー取付ボルト
31	防水カバーパッキン
32	防水シール
33	屋外カバー

●ギャップの点検

- (1) 屋外カバー③、カバー⑬を外します。
- (2) ファンセットボルト⑰をゆるめ、ファン⑮を外します。
- (3) 防水シール⑳を外します。
- (4) 固定鉄心⑥と可動鉄心⑳の間にギャップゲージを挿入して、ギャップを測定してください。測定は円周3ヶ所で行ってください。
- (5) ギャップ値が限界値に近づいていたら調整が必要です。

注) 立形の場合、屋外カバー③の形状は異なります。

●ギャップの調整

- (1) 屋外カバー③、カバー⑬を外します。
- (2) ファンセットボルト⑰をゆるめ、ファン⑮を外します。
- (3) Vリング㉑を引き抜きます
- (4) 防水シール⑳を外します。
- (5) 固定鉄心⑥と可動鉄心⑳との隙間にギャップゲージを挿入して、スタッドボルト⑧の先端に取り付けられているギャップ調整ナット⑫を右に回してください。ギャップが大きき調整できない時は、調整座金⑩の枚数を減らしてください。なお、ギャップ調整ナット⑫は3ヶ所ありますが、これらを交互に操作し円周3ヶ所が均一に規定ギャップになるように調整してください。
- (6) 電源を入・切してブレーキ動作を確認してください。
- (7) 防水カバー⑳の穴とモータ軸㉑の隙間(A部)が全周でほぼ等分になるように防水カバー⑳を取り付けます。(防水カバー⑳を外した時のみ)
- (8) 防水シール㉒のシール面汚れなどを取り除き、綺麗にします。
- (9) 防水シール㉒を構造図にあるように、固定鉄心⑥と固定板⑱間に装着します。(防水シール㉒が蛇行しないように注意してください。水浸入のおそれがあります。)
- (10) Vリング㉑を取り付けてください。この時Vリング㉑のリップおよびリップの当たり面を綺麗に拭き取り、リップの当たり面に少量のグリスを塗布の上、取付寸法(B部=7mm)を遵守ください。
- (11) ギャップ調整ナット⑫とスタッドボルト⑧および固定板⑱の隙間部(C部)に、防水ボンド(スリーボンド1206D)をくまなく塗ってください。
- (12) ファン⑮、カバー⑬、屋外カバー③を取り付けてください。

ギャップ値 G (mm)	
規定値 (初期値)	限界値
0.6 ~ 0.7	1.5



■ ESB-250、ESB-250-2（屋外形）

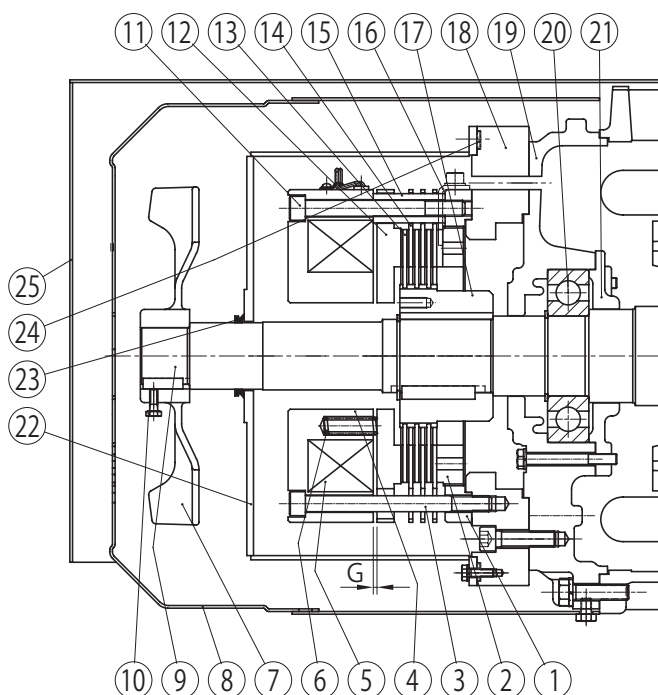


図 8-31

品番	部 品 名
1	センターリング
2	ギャップ調整ネジ
3	取付ボルト
4	フィールド
5	ブレーキコイル
6	制動バネ
7	ファン
8	カバー
9	モータ軸
10	ファンセットボルト
11	固定ボルト
12	アーマチュア
13	インナーディスク
14	アウターディスク
15	スパーサーブッシュ
16	ストッパー
17	ハブ
18	ブレーキ取付板
19	連結反対側カバー
20	連結反対側ベアリング
21	連結反対側ベアリングカバー
22	ブレーキカバー
23	Vリング
24	ブレーキカバーパッキン
25	屋外カバー

項目	仕様
定格入力電圧	AC200/220V 50/60Hz
最大入力電圧	AC240V 50/60Hz
最小入力電圧	AC170V 50/60Hz
標準出力電圧	瞬間値 DC180V (AC200V 入力時) 定常値 DC90V (AC200V 入力時)
最大出力電流	DC1.8A (定常時)
過励磁時間	0.4 ~ 1.2s
絶縁抵抗	100MΩ (メガ電圧 1000V) 以上
絶縁耐圧	AC2000V 1回以上
最大頻度	インチング ON 時間 1.2s 以下の時: 8回 /min 定常 ON 時間 1.2s 超過の時: 30回 /min
許容周囲温度	-20℃ ~ 60℃

- 注) 1. 他力通風形はモータの形状が異なります。
 2. ⑬⑭は ESB-250 (横形) は 3 枚、ESB-250-2 (立形) は 2 枚となります。
 3. ESB-250-2 (立形) は屋外カバー⑮の形状が異なります。

■ 付属整流器(直流電源装置) HD-110M3 形

外形図

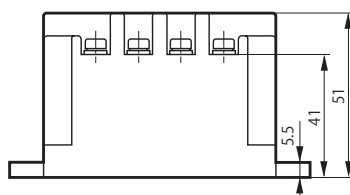
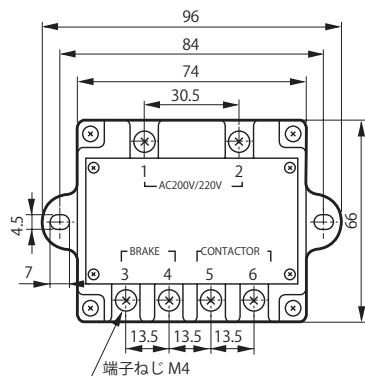
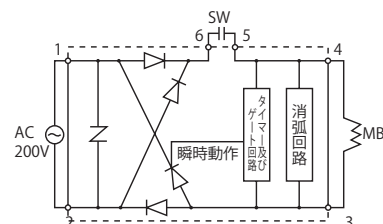


図 8-32

内部回路(ダイアグラム)



- 注) 1. HD-110M3 形は、屋内形につき水などかからない場所に設置ください。
 2. 400V 級の電源を使用される場合は、トランスをご使用ください。2 次電圧は、200 ~ 220V です。

●ギャップの点検

- (1) 屋外カバー⑳、カバー⑧を外します。
- (2) ファンセットボルト⑩をゆるめ、ファン⑦を外します。
- (3) Vリング㉓を引き抜き、ブレーキカバー㉒を外します。
- (4) フィールド④とアーマチュア⑫の間にギャップゲージを挿入して、ギャップを測定してください。測定は円周4ヶ所で行ってください。
- (5) ギャップ値が限界値に近づいていたら調整が必要です。

ギャップ値 G (mm)	
規定値 (初期値)	限界値
0.7	2.0

●ギャップの調整

- (1) P74 の手順でブレーキを手動解放します。
- (2) センターリング①外周上にあるストッパー⑯をゆるめ、抜き取ります。ギャップ調整ネジ②がフリーになります。(図 8-33 参照)
- (3) アウターディスク⑭とセンターリング①の間から、ギャップ調整バー (お客様で角板をご準備ください。図 8-35 参照) をギャップ調整ネジ②の溝に差し込んでください。
フィールド④側から見て左に回すとギャップが狭くなります。(図 8-34 参照)
- (4) アウターディスク⑭とセンターリング①の間には、取付ボルト③と固定ボルト⑪が交互に6本ずつ通っているため、ギャップ調整バーを回していくとそれらのボルトに当たります。ギャップ調整ネジ②には8等配の溝があり、ギャップ調整バーがボルトに当たるごとに(3)を繰り返して、ギャップ G を規定値に調整します。
- (5) ストッパー⑯を、規定ギャップに最も近い溝とネジ穴の点を選び取り付けてください。
- (6) ブレーキの手動解放を元の状態に復帰させた後、電源を入・切してブレーキ動作を確認してください。
- (7) ブレーキカバー㉒、Vリング㉓、ファン⑦、ファンセットボルト⑩、カバー⑧、屋外カバー㉑を取り付けます。この時ファンセットボルト⑩には、スリーボンド TB2365 を塗布してください。

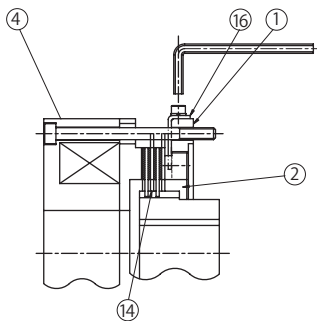


図 8-33

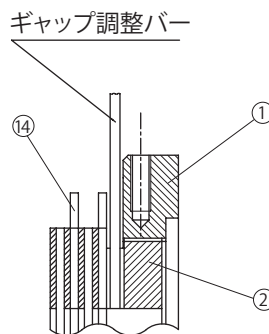


図 8-34

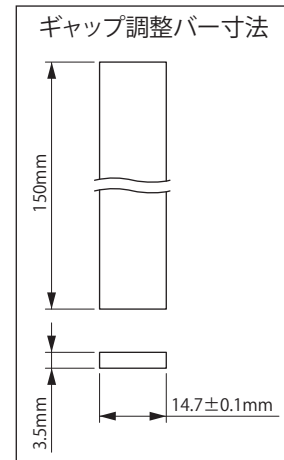


図 8-35

8-10 ワンタッチゆるめレバー（オプション）の取り外し・取り付け

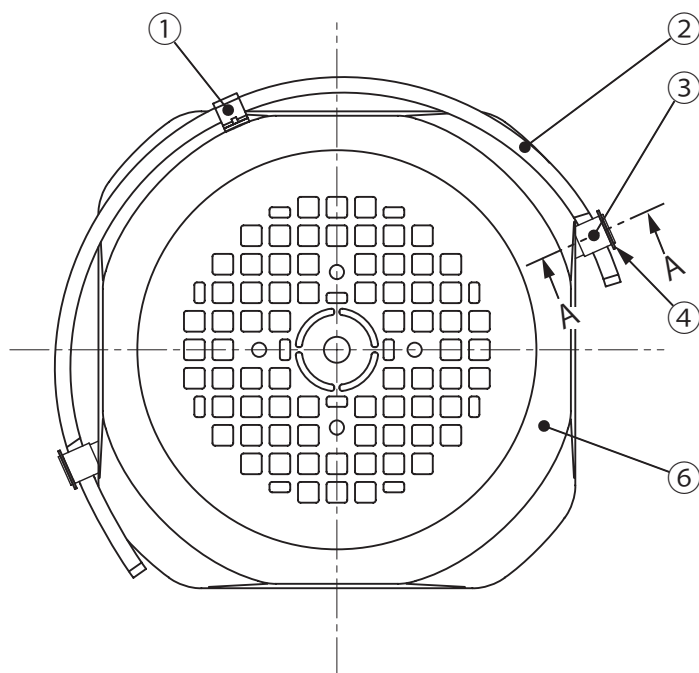
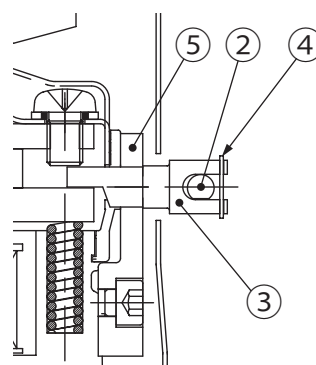


図 8-36

品番	部 品 名
1	ホルダー
2	ゆるめレバー
3	ゆるめピン
4	抜け止めリング
5	ゆるめ金具
6	ファンカバー



A-A

●取り外し方法

- (1) 抜け止めリング④(E形止め輪またはC形軸用止め輪) 2ヶ所を外します。
- (2) ゆるめレバー②をホルダー①から外します。
- (3) ゆるめレバー②を片側ずつ外側に広げて、ゆるめピン③から外します。
(必要以上に広げないでください)
ゆるめレバー②を外した後、ゆるめピン③が脱落しないように注意してください。
- (4) ゆるめピン③を外します。
- (5) ファンカバー⑥を外します。

●取り付け方法

- (1) ファンカバー⑥を取り付けます。
- (2) ゆるめピン③を脱落しないように注意して、ゆるめ金具⑤に挿入します。
- (3) ゆるめピン③のU字穴に、ゆるめレバー②を片側ずつ外側に広げながら取り付けます。
(必要以上に広げないでください)
- (4) 抜け止めリング④を取り付けます。
- (5) ゆるめレバー②を倒して、ブレーキが解放されることを確認してください。
- (6) ゆるめレバー②をホルダー①に固定します。

8-11 ブレーキライニング、インナーディスクの交換

次の状態になった時は、最寄りの認定サービス店にて新しいブレーキライニング、インナーディスクと交換してください。

(1) FB ブレーキ (FB-01A1 ~ FB-05A1 を除く)、ESB-250、ESB-250-2

ブレーキライニング (FB ブレーキ)、インナーディスク (ESB-250、ESB-250-2) の厚さが、表 8-18 の使用限界厚さになった時

(2) FB-01A1 ~ FB-05A1

ギャップ調整後、再度ブレーキのギャップが限界値 (P49、P60 参照) になった時

表 8-18 ブレーキライニング、インナーディスク寸法

ブレーキ形式	ブレーキライニング インナーディスク 寸法図	初期厚さ		使用限界厚さ	
		t ₀ (mm)	t ₁ (mm)	t ₀ (mm)	t ₁ (mm)
FB-01A1 FB-02A1 FB-05A1		7.0	-	-	-
FB-1D				6.0	
FB-1E		8.8		7.8	
FB-1HE FB-2E		9.0		8.0	
FB-3E FB-4E		10.4		8.4	
FB-5E FB-8E		10		6.0	
FB-10E FB-15E		11		7.0	
FB-20 FB-30		16		12	
ESB-250 ESB-250-2			6.0	1.5	3.6

- ブレーキトルクは使用環境や使用条件、摩擦面の状態などによっても変化します。使用開始当初は、摩擦面の関係で所定のブレーキトルクが出ないことがあります。また保持用途のみでの使用や、使用しない状態が長期間にわたると、ブレーキトルクが低下することがあります。このような場合には、できるだけ軽負荷な条件でブレーキON・OFFによる摩擦面のすり合わせを行ってください。
- 交換時は、ボス、板バネ (FB-5E~FB-15E、FB-20、FB-30はギャップ調整ナットを含む) をセットで交換してください。
- 動作回数200万回以上 (FB-30、ESB-250、ESB-250-2は100万回以上)、または出荷後10年以上経つものは、使用限界厚さになっていなくても点検を実施して頂き、継続使用が可能かご確認をお願いします。
- 各機械部品の状態については、下記の点にご注意ください。
 - ライニング材に割れ・欠けはないか
 - ライニング材とディスクの間に、はがれやすきまはないか
 - ブレーキライニング、インナーディスクのスプライン部に、割れ・欠けや段付摩耗はないか
 - スタッドボルトと可動鉄心の当たり面に、段付摩耗はないか
- 屋外や湿度が高い環境でご使用していた場合や、長期間の保管または運転休止をしていたブレーキは、製造日から10年以上経過した場合には、使用限界厚さになっていなくても交換をお願いします。

8-12 Vリング、防水シールの交換 (屋外形の場合)

Vリング、防水シールは、経年劣化などにより、防水性が低下しますので3年を目安に最寄りの認定サービス店にご連絡ください。なお、オイルシール・Vリング摺動面に摩耗、錆が発生している場合は新品と交換してください。摺動面は炭素鋼材質の為、雨水、凝結などにより錆が発生・進行し、オイルシール損傷に繋がる可能性がありますので、定期的な防錆処置をお願いします。

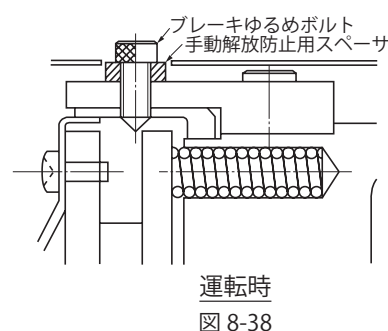
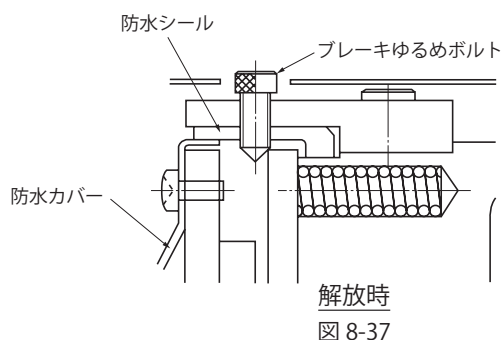
8-13 ブレーキの手動解放操作

電源を入れないで手動操作にてブレーキを解放したい場合は、ブレーキゆるめ装置を次の要領で操作してください。
ブレーキ構造図を合わせてご参照ください。

■ FB ブレーキ (FB-20、FB-30 を除く) (FB-01A1 ~ FB-05A1 はオプション)

- (1) 対角 2ヶ所のブレーキゆるめボルトを一旦外し、手動解放防止用スペーサを取り除いた後、再度ボルトを六角スパナでねじ込んでいくとブレーキは解放されます。この時ブレーキゆるめボルトを回し過ぎないようにしてください。(ブレーキが解放されたか確認しながらブレーキゆるめボルトを回してください。)(図 8-37、8-38 参照)
- (2) ブレーキを解放した後、再び元の状態に復帰させる場合は、安全のため(1)で取り外した手動解放防止用スペーサを元どおりに取り付けてください。(図 8-38 参照)
- (3) ブレーキゆるめボルトのサイズは次の通りです。

ブレーキ形式	ボルトサイズ
FB-01A1 ~ FB-05A1 FB-1D	M5
FB-1E ~ FB-2E	M6
FB-3E ~ FB-4E	M8
FB-5E ~ FB-15E	M10

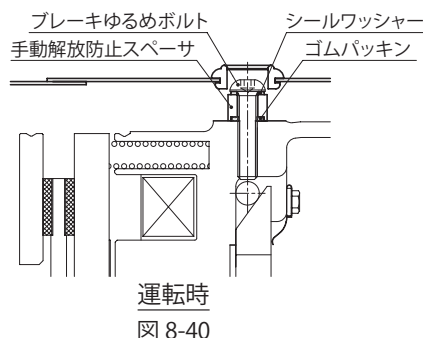
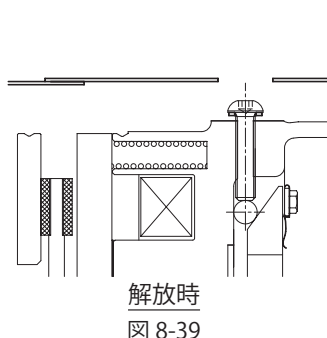


注) 屋内形の場合、防水シールと防水カバーは付きません。

■ FB-20、FB-30

- (1) 屋外形の場合は、屋外カバー③上の窓部の蓋を取り外してください。グロメット②(屋内形の場合)を取り外し、六角棒スパナ(M 8穴付ボルト用)にてブレーキゆるめボルト②を一旦外し、ゴムパッキン③と手動解放防止用スペーサ④を取り外してください。再度ボルトを六角棒スパナでねじ込んでいくと、ブレーキは解放されます。この時ブレーキゆるめボルトを回しすぎないようにしてください。(ブレーキが解放されたか確認しながら、ブレーキゆるめボルト②を回してください。)(図 8-39 参照)
- (2) ブレーキを解放した後、再び元の状態に復帰させる場合は、安全のため(1)で取り外した手動解放防止用スペーサとゴムパッキン③を元どおりに取り付け、ブレーキゆるめボルト②をしっかりと締めてください。(図 8-40 参照)
次にグロメット②(屋内形の場合)を元の状態に取り付けてください。屋外形の場合は、屋外カバー③窓部の蓋を元どおりに取り付けてください。

- 元の状態に復帰させる時は、ブレーキゆるめボルト②部のゴムパッキン③とシールワッシャー⑤を取り付けを忘れると、防塵効果または防水効果が失われますのでご注意ください。
- また、ブレーキゆるめボルト②の締め付けが不十分な場合にも防水効果が失われる可能性があるため、しっかりと締め付けるようにしてください。
- さらに、グロメット②(屋内形の場合)や屋外カバー③窓部の蓋(屋外形の場合)も必ず元どおりに取り付けてください。
- ブレーキゆるめボルトが元の位置に戻っていないままで使用すると、最悪の場合、最大ギャップになる前に手動解放が働き、ブレーキが機能しなくなる可能性がありますので、必ず手動解放防止用スペーサを取り付けてご使用ください。



■ ESB-250、ESB-250-2

- (1) 屋外形の場合は、屋外カバー⑮を取り外してください。カバー⑧、ファン⑦、ブレーキカバー⑳(屋外形の場合)を外します。
- (2) 手動ゆるめ穴からフィールドに M12 × 65 六角穴付ボルト (お客様準備) を通してください。(六角穴付ボルトは長すぎるとアウターディスクにあたり変形させるおそれがありますのでご注意ください。)
- (3) 手動ゆるめ穴は対角に 2ヶ所ありますので交互に六角棒レンチで均等にねじ込みます。
- (4) アーマチュアとフィールドが密着するまで締め付けるとブレーキが解放されます。
- (5) ブレーキを元の状態に復帰させた後、ブレーキカバー⑳(屋外形の場合)、ファン⑦、カバー⑧を取り付けます。
この時ファンセットボルト⑩にはスリーボンド TB2365 を塗布してください。
屋外形の場合は、屋外カバーを元どおりに取り付けてください。

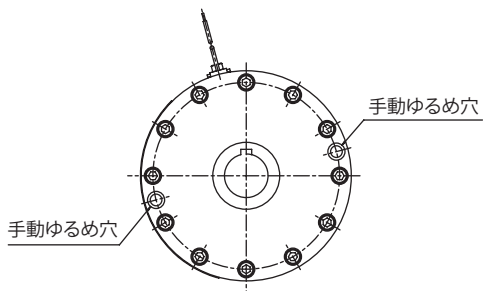


図8-41

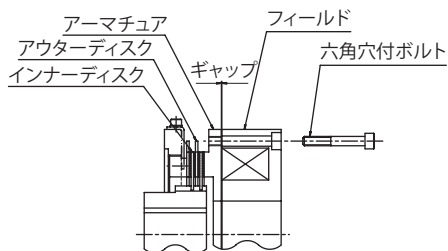


図8-42

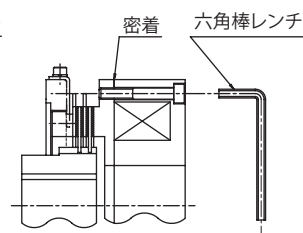


図8-43

■ ワンタッチゆるめレバー方式 (FB-20、FB-30 を除く FB ブレーキにオプション)

ゆるめレバーを押し倒すだけで、ブレーキの解放操作を行うことができます。(図 8-44 参照)

- (1) ゆろめレバーをホルダーから引き上げ、負荷側または反負荷側に倒せばブレーキは解放されます。

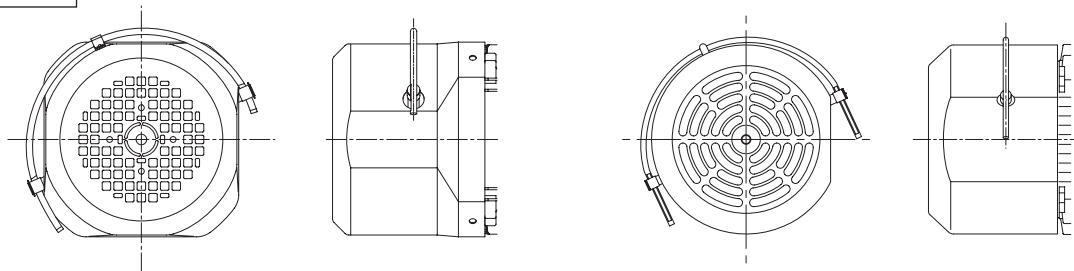
(仕様によっては、ゆるめレバーを負荷側に倒せない場合があります。)

この時、ブレーキが解放されているか確認しながら、ゆるめレバーを倒してください。ブレーキが解放された後は、必要以上にゆるめレバーを倒さないでください。ブレーキ解放後にゆるめレバーを倒し過ぎると、場合によってはブレーキやゆるめ装置などが変形・損傷するおそれがあります。

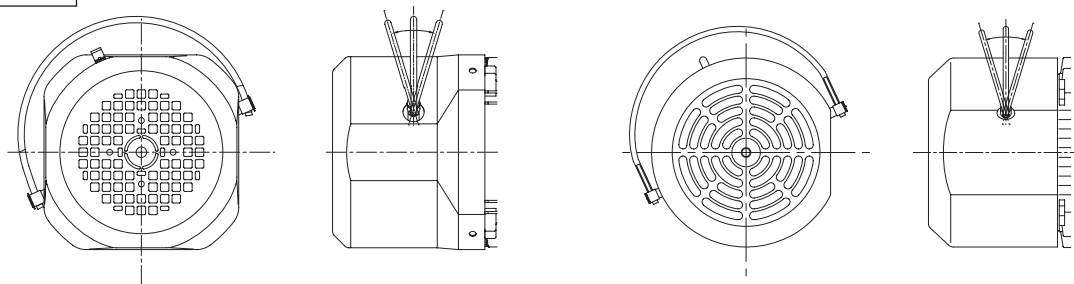
- (2) モータ運転時には、必ずゆるめレバーを元の位置に戻し、ホルダーにセットしてください。ブレーキが確実に作動していることを確認してから運転を開始してください。

注) レバーを倒している間はブレーキが解放されますが、レバーから手を離すとブレーキがかかります。

運転時



ブレーキ手動解放時



プレミアム効率モータ

プレミアム効率モータ以外

図 8-44

本製品になんらかの異常が生じた場合は、表 9-1、9-2 をご参照の上、早めに適切な処置を行ってください。
 処置を行っても回復しない場合は、最寄りの認定サービス店までご連絡ください。

表 9-1 トラブルと処置

トラブルの内容		原因	処置
無負荷でモータが回らない		停電	電力会社に連絡する
		電気回路の不良	回路部分を点検する
		ヒューズの熔断	ヒューズを取り替える
		保護装置の作動	作動原因を取り除き復帰させる
		負荷のロック	負荷、保護装置を点検、調査する
		開閉器の接触不良	接触部を調整する
		モータ固定子巻線の断線	認定サービス店に相談する
		軸受破損	認定サービス店に相談する
		三相が単相として働いてる	電源を電圧計で調べる モータや変圧器のコイル、接触器、ヒューズなどを調べて修理または取り替える
		ブレーキ摩擦面の錆び付き	ブレーキの清掃を認定サービス店に依頼する
	ブレーキギャップの調整不良	ブレーキギャップを再調整する (P49 ~ 70 参照)	
無負荷でモータは回るが低速軸が回らない		ギヤ部の過負荷などによる損傷	認定サービス店に相談する
無負荷で低速軸は回るが 負荷をかけると 停止する	開閉器が過熱する	開閉器の容量不足	規定のものに取り替える
		過負荷	規定の負荷まで下げる
	ヒューズが切れる	ヒューズの容量不足	規定のものに取り替える
		過負荷	規定の負荷まで下げる
	回転が上がらず過熱する	電圧降下	電力会社と相談する
		過負荷	規定の負荷まで下げる
		モータ固定子巻線の短絡	認定サービス店に相談する
	停止する	キーが入っていない	キーを入れる
		軸受焼損	認定サービス店に相談する
		保護装置の調整不良	保護装置を調整する
逆回転する	結線誤り	接続を替える	
ヒューズが切れる	口出線が短絡している	認定サービス店に相談する	
	モータと始動器間の接続不良	接続を完全にする	
過度の温度上昇		過負荷	規定の負荷まで下げる
		電圧降下または電圧上昇	電力会社へ相談する
		使用場所の周囲温度が高い	換気方法を改善する
		軸受損傷	認定サービス店に相談する
		減速部部品が過負荷などにより異常摩耗している	認定サービス店に相談する
油漏れ	高・低速軸シール部からの油脂分のにじみ出しや少量のたれ	オイルシールに塗布したグリース油脂分の初期にじみ出し	一度オイルシール周りを拭き取り様子を見てください
	高・低速軸部からの油、グリース漏れ	オイルシール、もしくは軸（またはカラー）の損傷	認定サービス店に相談する
	枠・外カバーなどの合せ面からの油、グリース漏れ	締付ボルトのゆるみ	締付ボルトを正常に締める
	モータ内部への油、グリース漏れ	オイルシール、油切りカラーの損傷 油の入れすぎ	認定サービス店に相談する 油を抜く

共通 【9】 トラブルと処置

表 9-2 トラブルと処置

トラブルの内容		原因	処置
異常な音がする 振動が異常に大きい		軸受にゴミや異物が入っているか、軸受に損傷が発生している	認定サービス店に相談する
		減速部部品が異物をかみ込んでいる	認定サービス店に相談する
		減速部部品に損傷が発生している	認定サービス店に相談する
		据付面が平らでないことによるハウジングの歪み	据付台を平らにするか、ライナーなどで調整する
		据付台の剛性が不足していることによる共振	据付台に補強などして剛性を上げる
		相手機械との軸心の不一致	軸心を一致させる
		相手機械の振動が伝わっている	本製品を単独運転して騒音源を調べる
トルクリミッタ付でカタカタ音がする	軽負荷領域でまれに装置側からの負荷変動や振動の影響により発生する場合がある	性能と寿命には影響いたしません このままご使用できます	
モータに異常な音がする		異物の混入	認定サービス店に相談する
		軸受の損傷	認定サービス店に相談する
		ブレーキギャップ調整不良	ブレーキギャップを調整する (P49～70参照)
		ブレーキライニング、インナーディスクの摩耗	ブレーキライニング、インナーディスクの交換を認定サービス店に依頼する
		ブレーキ部電磁石コイルの焼損	認定サービス店に相談する
		整流器のパンク	認定サービス店に相談する
		ブレーキボス部の板バネのはずれまたは損傷	認定サービス店に相談する
ブレーキのききが悪い	動作しない	ブレーキゆるめボルトの復帰忘れ	ゆるめボルトを復帰する
		分解後の調整不良	認定サービス店に再調整を依頼する
	スリップする (制動時間が長くなった)	急制動回路を採用していない	急制動回路に変更する (P20～29参照)
		ブレーキライニング、インナーディスク部に異物混入、油の付着	認定サービス店に清掃を依頼する
		ブレーキライニング、インナーディスクの摩耗	ブレーキギャップを調整する ブレーキライニング、インナーディスクの交換を認定サービス店に依頼する
		ブレーキギャップの不揃い	ブレーキギャップを調整する
		過負荷	規定の負荷まで下げる
ブレーキゆるめボルトの復帰不十分	ゆるめボルトを復帰する		
インバータがトリップする	過電流遮断	急加減速運転	加減速時間を長くする
		負荷に急激な変動がある	負荷の変動を小さくする
	地絡過電流	出力側で地絡	地絡しないよう処理する
	直流過電流	出力側で短絡	短絡しないよう処理する 電線を点検する
	回生過電圧遮断	急減速運転	減速時間を長くする 制動頻度を減らす
	サーマル動作	過負荷	規定の負荷まで下げる

10-1 ギヤ部の構造図 (1 段形・2 段形)

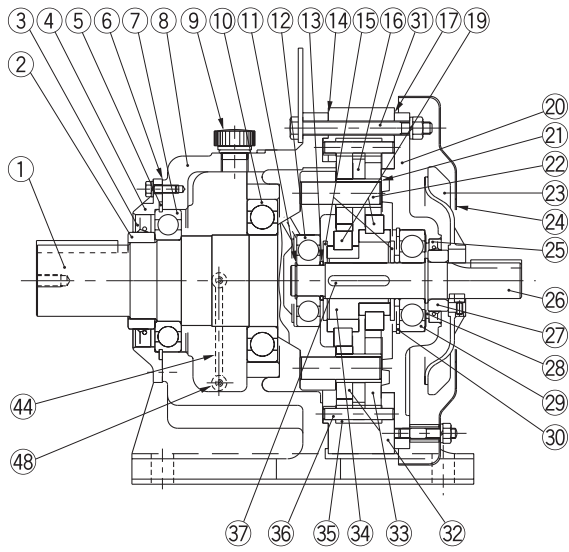


図 10-1 CHH 形 (横形・レデューサ)、
1 段形 (例：枠番 6175)

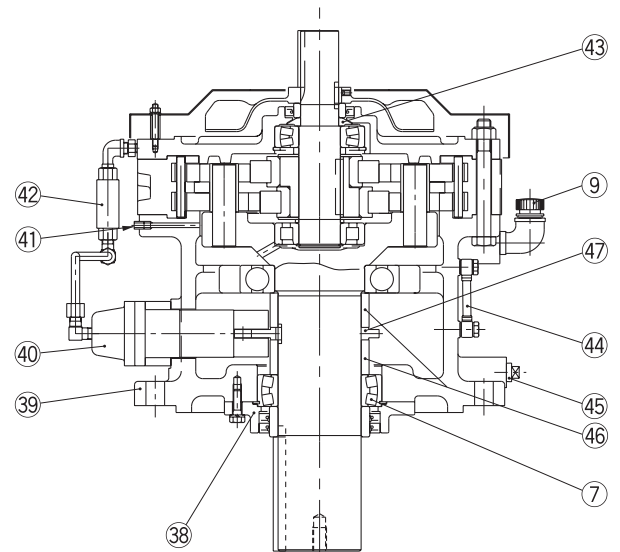


図 10-2 CW 形 (立形・レデューサ)、
1 段形 (例：枠番 6225)

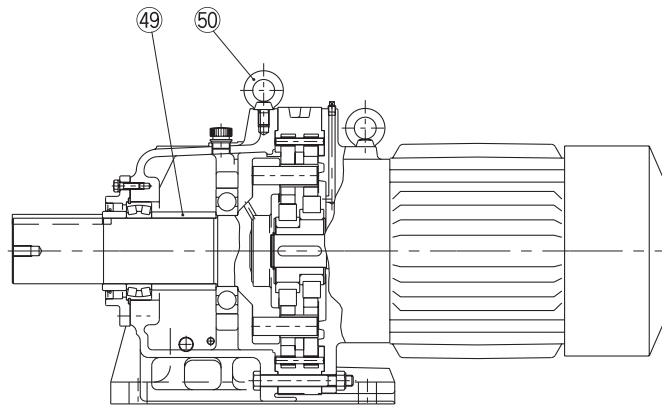
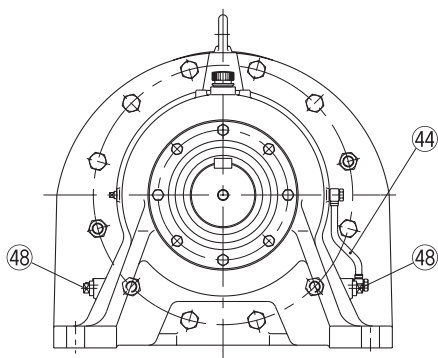


図 10-3 CHHM 形 (横形・ギヤモータ)、
1 段形 (例：枠番 6225)

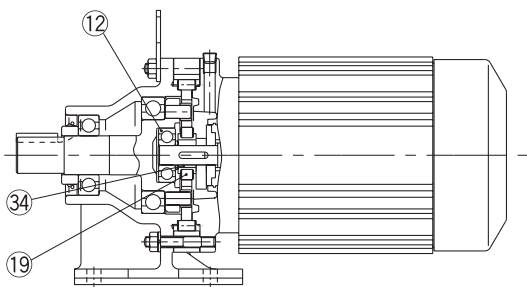


図 10-4 CNHM 形 (横形・ギヤモータ)、
1 段形 (例：枠番 6095)

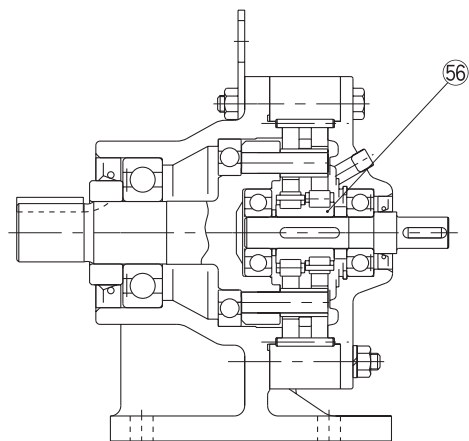


図 10-5 CNH 形 (横形・レデューサ)、
1 段形 (例：枠番 6105)

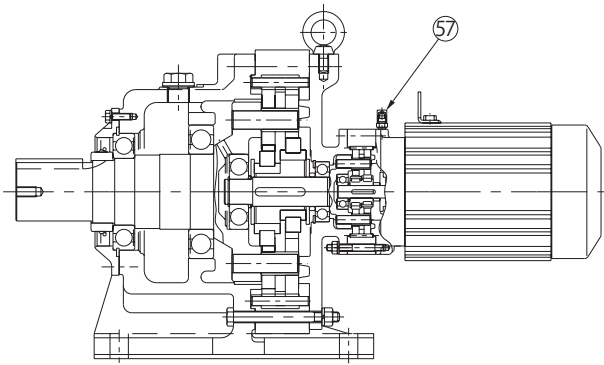


図 10-6 CHHM形 (横形・ギヤモータ)、2 段形
(例: 枠番 6185DA)

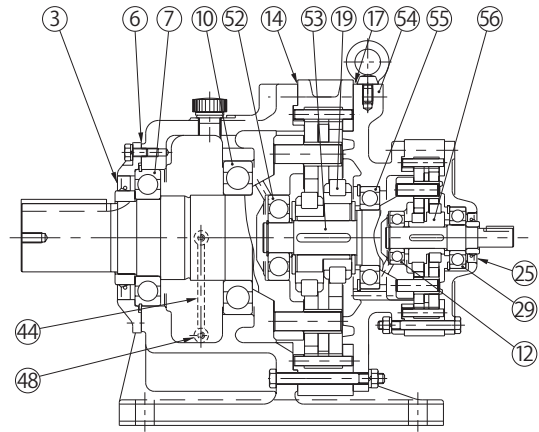


図 10-7 CHH形 (横形・レデューサ)、2 段形
(例: 枠番 6185DB)

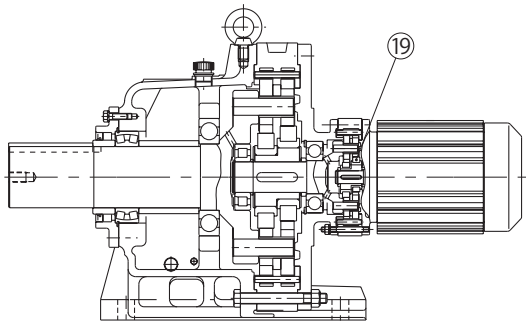


図 10-8 CHHM形 (横形・ギヤモータ)、2 段形
(例: 枠番 6225DB)

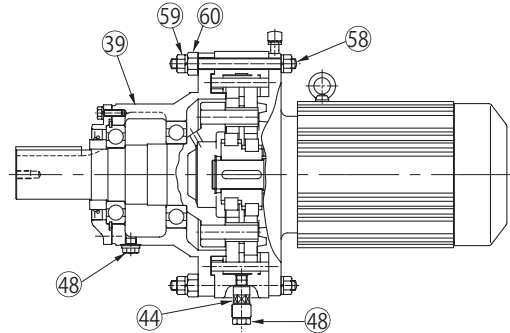


図 10-9 CHFМ形 (横形・ギヤモータ)、1 段形
(例: 枠番 6165)

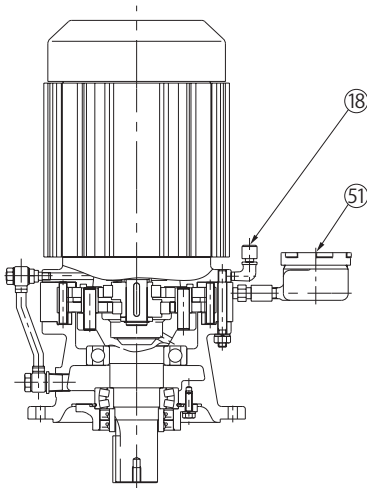


図10-10 CVМ形 (立形・ギヤモータ)、
1 段形 (例: 枠番 6145)

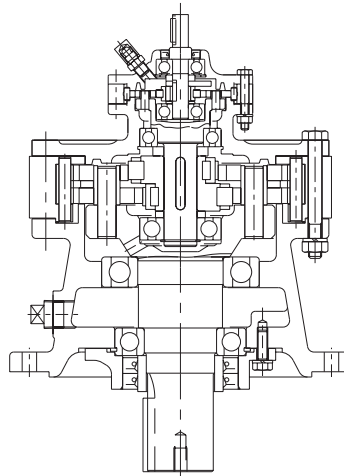


図10-11 CVМ形 (立形・レデューサ)、2 段形
(例: 枠番 6135DA)

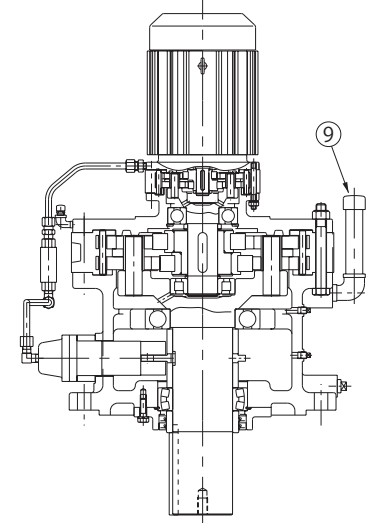


図10-12 CVМ形 (立形・ギヤモータ)、
2 段形 (例: 枠番 6225DA)

表 10-1 ギヤ部主要部品 (1 段形・2 段形)

品番	部品名	品番	部品名	品番	部品名	品番	部品名	品番	部品名
1	低速軸(出力軸)	13	ディスタンスピース	25	オイルシール	37	平行キー	49	ディスタンスピース
2	カラー	14	パッキン B	26	高速軸	38	グランド	50	アイボルト
3	オイルシール	15	当金	27	カラー	39	フランジ付外カバー	51	注油金物
4	カバー	16	サシワ	28	ディスタンスピース	40	ブランジャーポンプ	52	中間軸受 A
5	軸受用止め輪	17	パッキン C	29	高速軸軸受 B	41	空気抜用プラグ	53	中間軸
6	パッキン A	18	空気抜栓	30	穴用止め輪	42	オイルシグナル	54	中間カバー
7	低速軸軸受 A	19	偏心体用軸受	31	上ボルト	43	油切り	55	中間軸受 B
8	横外カバー	20	内カバー	32	枠	44	オイルゲージ	56	偏心軸受(複列)
9	給油栓	21	内ローラ	33	曲線板	45	プラグ(排油口)	57	グリースニップル(キャップ付)
10	低速軸軸受 B	22	内ピン	34	偏心体	46	ディスタンスピース	58	枠締付ボルト(フランジ取付形)
11	軸用止め輪	23	ファン	35	外ローラ	47	カム	59	分解止めナット(フランジ取付形)
12	高速軸軸受 A	24	ファンカバー	36	外ピン	48	プラグ(排油口)	60	スペーサ代わりナット(フランジ取付形)

10-2 ギヤ部の構造図 (3段形)

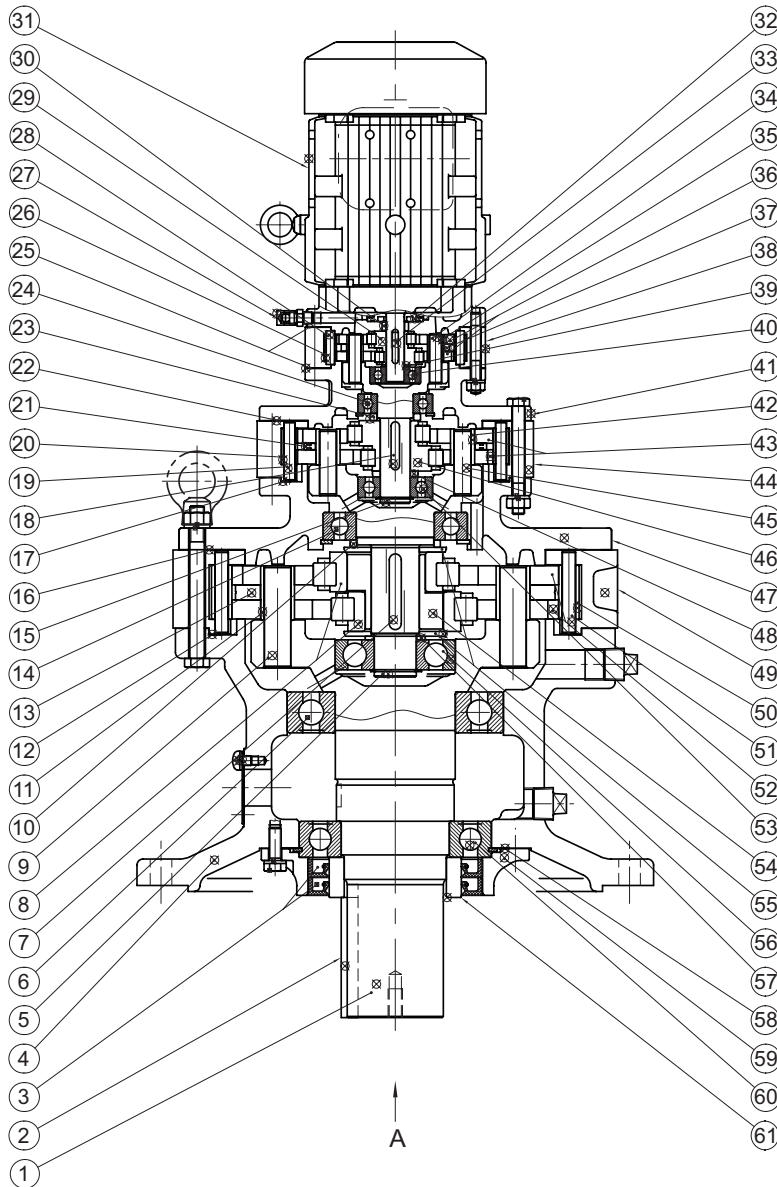


図10-13 CWM形(立形・ギヤモータ)、3段形
(例: 枠番6185TD)

表10-2 ギヤ部主要部品 (3段形)

品番	部品名
1	低速軸 (出力軸)
2	キー
3	オイルシール
4	フランジ付外カバー
5	中間軸
6	玉軸受
7	キー
8	コロ軸受
9	内ピン
10	ディスタンスピース
11	内ローラ
12	パッキンB
13	サシワ
14	玉軸受
15	中間軸
16	パッキンC
17	パッキンB
18	キー
19	外ピン
20	外ローラ
21	サシワ
22	パッキンC
23	ディスタンスピース
24	玉軸受
25	パッキンB.C
26	外ローラ
27	グリースニップル (キャップ付)
28	外ピン
29	偏心軸受
30	ディスタンスピース
31	モータ
32	油切り
33	キー
34	内ピン
35	内ローラ
36	曲線板
37	サシワ
38	枠
39	ディスタンスピース
40	玉軸受
41	中間カバー
42	内ローラ
43	曲線板
44	枠
45	内ピン
46	偏心軸受
47	中間カバー
48	ディスタンスピース
49	枠
50	外ローラ
51	外ピン
52	曲線板
53	玉軸受
54	偏心体
55	当金
56	玉軸受
57	ディスタンスピース
58	パッキンA
59	グランド
60	玉軸受
61	カラー

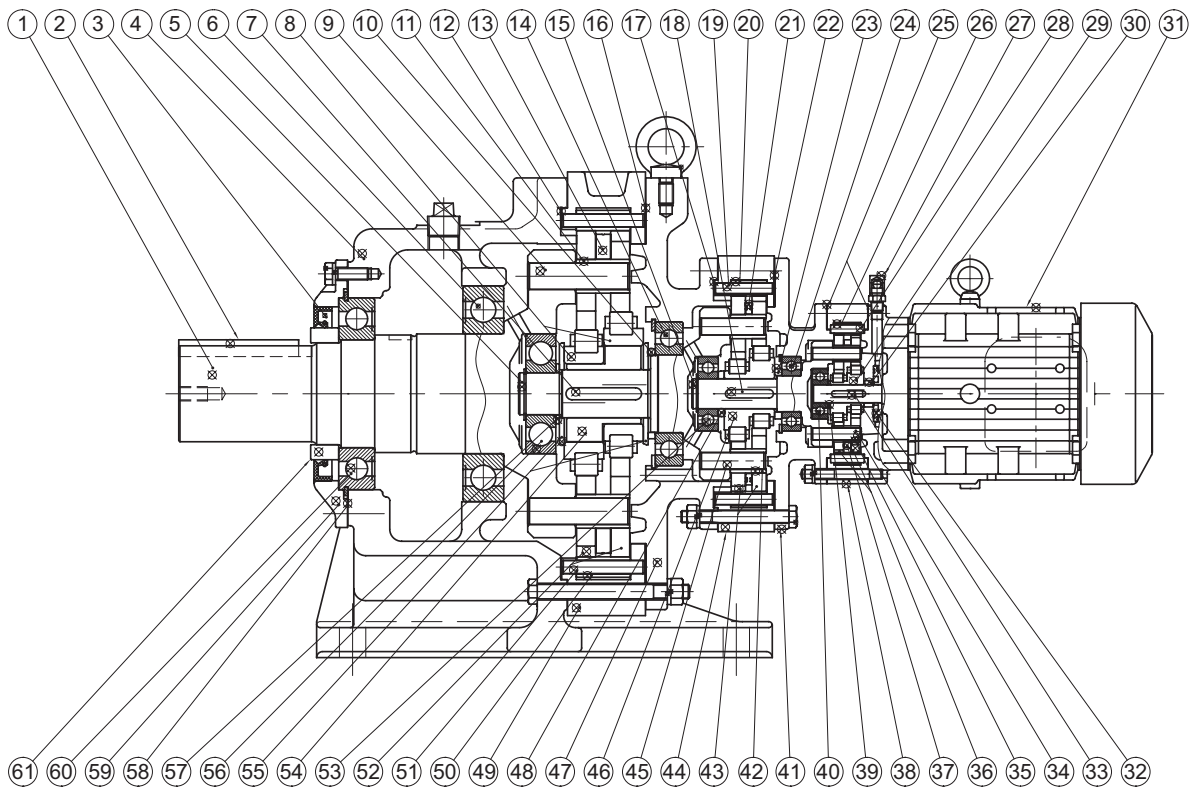


図 10-14 CHHM 形 (横形・ギヤモータ)、3 段形
(例：枠番 6185TD)

表 10-3 ギヤ部主要部品 (3 段形)

品番	部 品 名	品番	部 品 名	品番	部 品 名
1	低速軸 (出力軸)	21	サシワ	41	中間カバー
2	キー	22	パッキン C	42	内ローラ
3	オイルシール	23	ディスタンスピース	43	曲線板
4	横外カバー	24	玉軸受	44	枠
5	中間軸	25	パッキン B.C	45	内ピン
6	玉軸受	26	外ローラ	46	偏心軸受
7	キー	27	グリースニップル (キャップ付)	47	中間カバー
8	コロ軸受	28	外ピン	48	ディスタンスピース
9	内ピン	29	偏心軸受	49	枠
10	ディスタンスピース	30	ディスタンスピース	50	外ローラ
11	内ローラ	31	モータ	51	外ピン
12	パッキン B	32	油切り	52	曲線板
13	サシワ	33	キー	53	玉軸受
14	玉軸受	34	内ピン	54	偏心体
15	中間軸	35	内ローラ	55	当金
16	パッキン C	36	曲線板	56	玉軸受
17	パッキン B	37	サシワ	57	ディスタンスピース
18	キー	38	枠	58	パッキン A
19	外ピン	39	ディスタンスピース	59	カバー
20	外ローラ	40	玉軸受	60	玉軸受
				61	カラー

10-3 ギヤ部の構造図 (SK シリーズ)

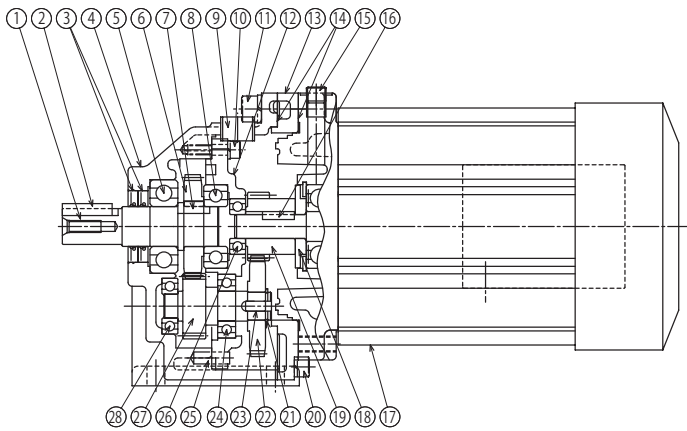


図 10-15 CHHM 形 (6000SK シリーズ横形・ギヤモータ)
(例: 枠番 6075SK)

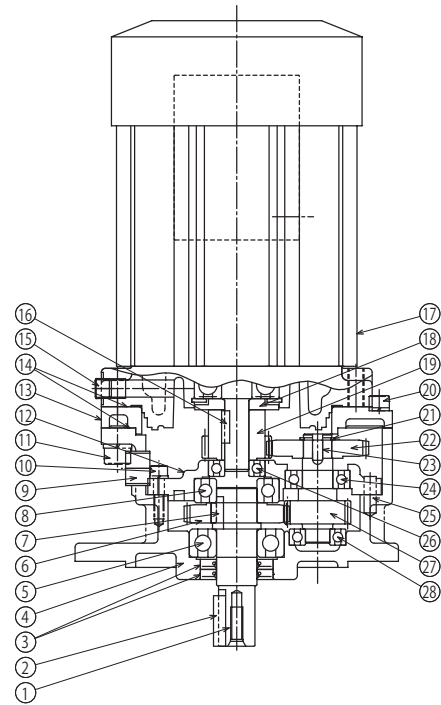


図 10-16 CVVM 形 (6000SK シリーズ立形・ギヤモータ)
(例: 枠番 6075SK)

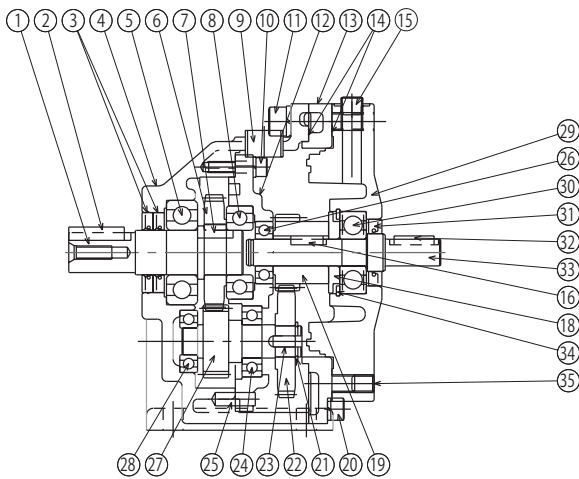


図 10-17 CHH 形 (6000SK シリーズ横形・レデューサ)
(例: 枠番 6075SK)

表 10-4 ギヤ部主要部品 (SK シリーズ)

品番	部品名	品番	部品名	品番	部品名
1	低速軸(出力軸)	13	アダプタープレート	25	ピン
2	キー	14	液状パッキン	26	高速軸軸受 A
3	オイルシール	15	プラグ	27	第2段ピニオン(中速軸)
4	横外カバー	16	キー	28	中速軸軸受 A
5	低速軸軸受 A	17	モータ	29	内カバー
6	第2段ギヤ	18	油切り	30	高速軸軸受 B
7	キー	19	第1段ピニオン	31	オイルシール
8	低速軸軸受 B	20	六角穴付ボルト	32	キー
9	プラグ	21	スナップリング	33	高速軸
10	六角穴付ボルト	22	第1段ギヤ	34	スナップリング
11	六角穴付ボルト	23	キー	35	六角穴付ボルト
12	ベアリングプレート	24	中速軸軸受 B		

10-4 ギヤ部の構造図 (低減速比シリーズ)

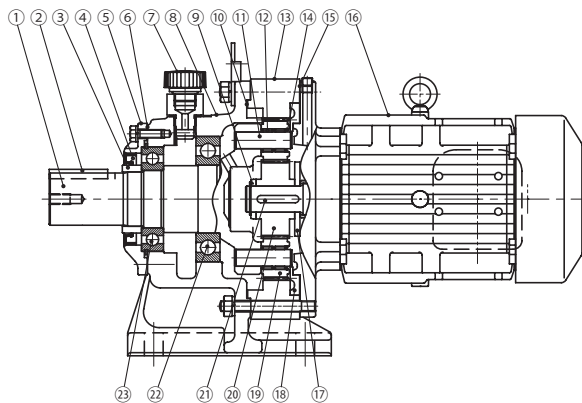


図 10-18 PHHM 形 (横形・ギヤモータ)
(例: 枠番 6135)

表 10-5 ギヤ部主要部品 (低減速比シリーズ)

品番	部品名	品番	部品名
1	低速軸(出力軸)	13	内歯車
2	キー	14	穴用止め輪
3	カラー	15	パッキン C
4	オイルシール	16	モータ
5	カバー	17	油切り
6	パッキン A	18	支持板
7	給油栓	19	遊星歯車
8	横外カバー	20	太陽歯車
9	ディスタンスピース	21	キー
10	パッキン B	22	玉軸受
11	内ピン	23	玉軸受
12	コロ軸受		



【10】 構造図

10-5 モータ部の構造図

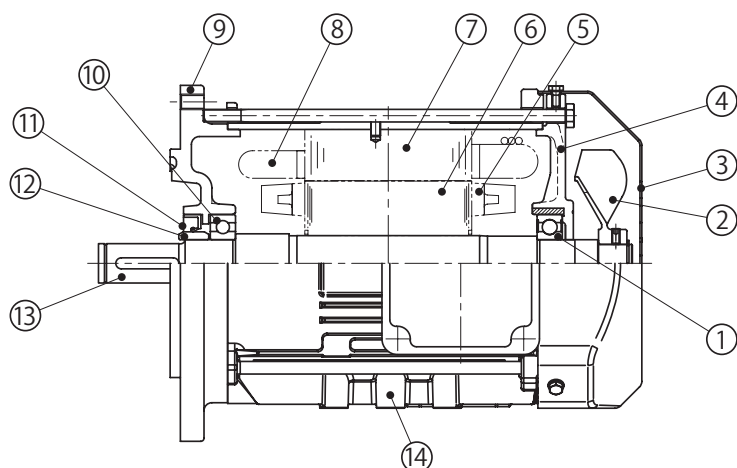


図 10-19 サイクロ減速機直結用モータ (密封形軸受・オイルシール構造)
(例：N-100L 2.2kW 4P)

表 10-6 モータ部主要部品

品番	部 品 名
1	モータ軸反負荷側軸受
2	ファン
3	ファンカバー
4	反負荷側カバー
5	回転子導体
6	回転子鉄心
7	固定子鉄心
8	固定子巻線
9	継カバー
10	モータ軸負荷側軸受
11	オイルシール
12	シール下側カラー
13	モータ軸
14	フレーム

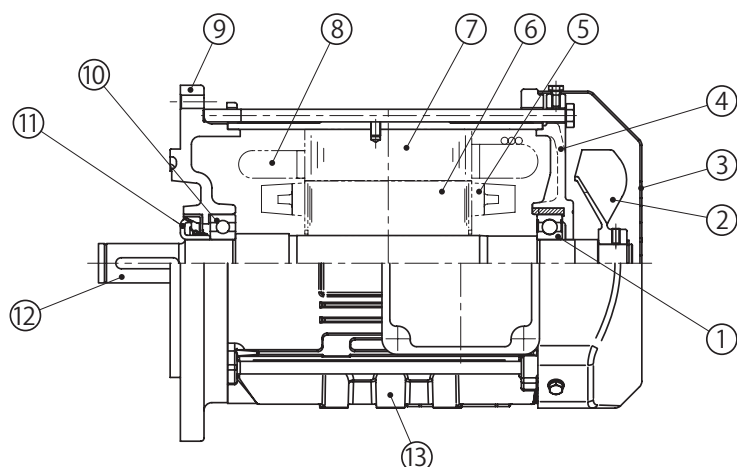


図 10-20 サイクロ減速機直結用モータ (密封形軸受・油切りカラー構造)
(例：N-100L 2.2kW 4P)

表 10-7 モータ部主要部品

品番	部 品 名
1	モータ軸反負荷側軸受
2	ファン
3	ファンカバー
4	反負荷側カバー
5	回転子導体
6	回転子鉄心
7	固定子鉄心
8	固定子巻線
9	継カバー
10	モータ軸負荷側軸受
11	油切りカラー
12	モータ軸
13	フレーム

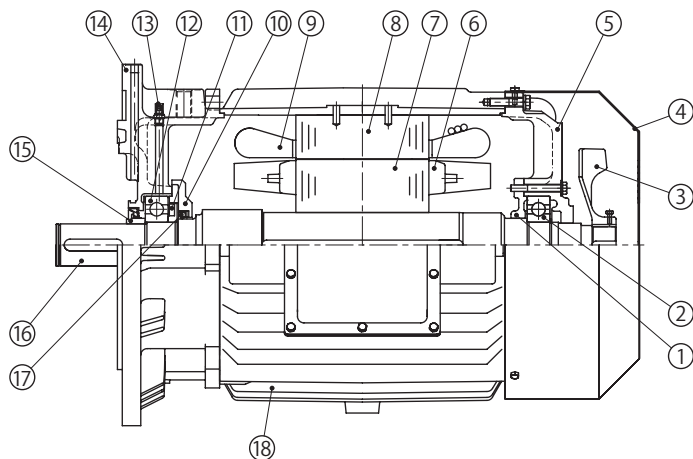


図 10-21 サイクロ減速機直結用モータ (開放形軸受構造)
(例：N-200LS 30kW 6P)

表 10-8 モータ部主要部品

品番	部 品 名
1	軸受カバー
2	モータ軸反負荷側軸受
3	ファン
4	ファンカバー
5	反負荷側カバー
6	回転子導体
7	回転子鉄心
8	固定子鉄心
9	固定子巻線
10	軸受カバー
11	排油ランナー
12	モータ軸負荷側軸受
13	グリースニップル
14	継カバー
15	油切りカラー
16	モータ軸
17	オイルシール
18	フレーム

応用製品

CYCLO[®]

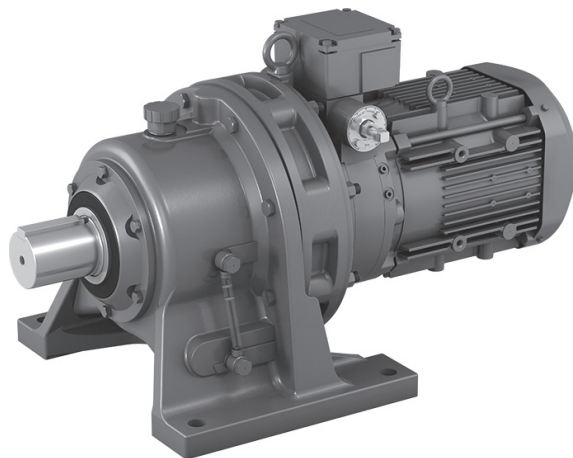
トルクリミッタ付サイクロ[®] 減速機

トルクリミッタ部用の説明書です。

減速機部およびモータ部の取り扱いについては、P1～82を合わせてご覧ください。

目次

【11】配線	84
【12】設定トルク調整	86
【13】日常点検・保守	87
【14】トルクインジケータ	88
【15】構造図	89



⚠ 危険

- 通電状態で作業しないでください。必ず電源を切って作業してください。感電のおそれがあります。
- 電源ケーブルとの結線は、取扱説明書に従って実施してください。感電、火災のおそれがあります。
- 電源ケーブルやリード線を無理に曲げたり、引っ張ったり、はさみ込んだり、押し込んだりしないでください。感電、火災のおそれがあります。

⚠ 注意

- 配線は、電気設備技術基準や内線規定に従って施工してください。焼損、感電、けが、火災のおそれがあります。

11-1 ばね・リミットスイッチ形の配線

(1) リミットスイッチのタイプ(1点信号、2点信号、3点信号)

- ・ 設定トルク時にドッグがリミットスイッチを作動させることによって、信号を出力します。
- ・ 製作仕様によって1点～3点の信号出力タイプがあります。(リミットスイッチの数が1～3個のタイプがあります。)

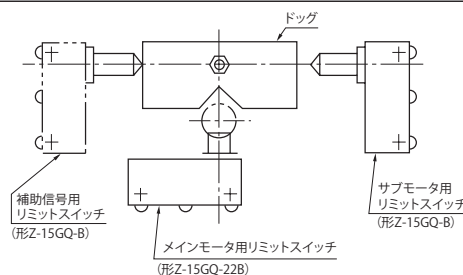


図 11-1 リミットスイッチ

(2) リミットスイッチの配線

- ① 端子箱の端子蓋を外して船用電線貫通金物にキャブタイヤケーブルを通し、リミットスイッチ引出端子に結線します。
- ② 3本の口出線のうち、
 - ・ a 接点とする場合は、端子記号 C (COMMON) と NO (NOMALLY OPEN)
 - ・ b 接点とする場合は、端子記号 C (COMMON) と NC (NORMALLY CLOSED) に接続してください。
- ③ 配線は必ず端子箱内で行ってください。端子箱内で結線作業ができる構造になっています。
- ④ 起動時のトルクが設定トルクより大きい場合(起動時に衝撃がある場合やブレーキ付モータなど)は、起動時にリミットスイッチが作動することがあります。その場合はモータタイマーを組み込んで、負荷トルクが設定トルク以下になるまでの間、リミットスイッチが作動しないようにしてください。

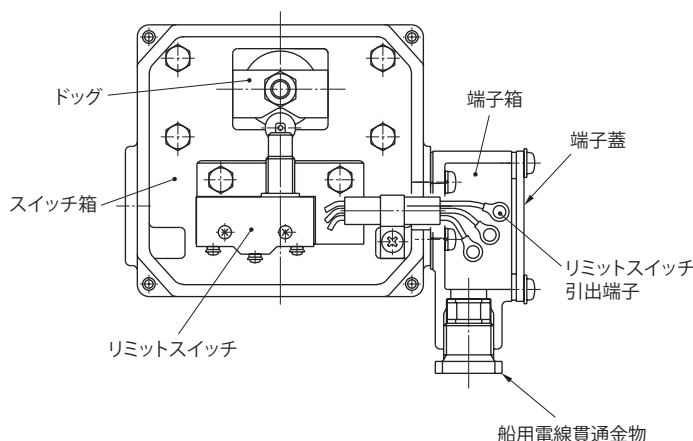


図 11-2 端子箱・スイッチ箱

- 注) 1. 端子箱は2点信号の場合は2個、3点信号の場合は3個になります。
 2. 船用電線貫通金物は、JIS F 8801 (箱用)呼び 15-b に準拠しています。

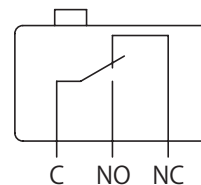


図 11-3 接触形式 (1c)

- ・ ケーブル引出口から湿気が入ることを防止するために、引出口のすき間はシーリング材(パテなど)で密閉してご使用ください。
- ・ リミットスイッチの位置を移動させると、設定トルクの値が変わりトルクリミッタが正常に働かなくなるため、絶対に動かさないでください。

(3) リミットスイッチの仕様

表 11-1 形式

オムロン(株)製

信号	回転方向	右または左	両方向
メインモータ OFF		Z - 15GQ22 - B (1 個)	
サブモータまたは警報 ON		Z - 15GQ - B (1 個)	Z - 15GQ - B (2 個)
補助信号		Z - 15GQ - B (1 個)	ご照会ください

表 11-2 定格

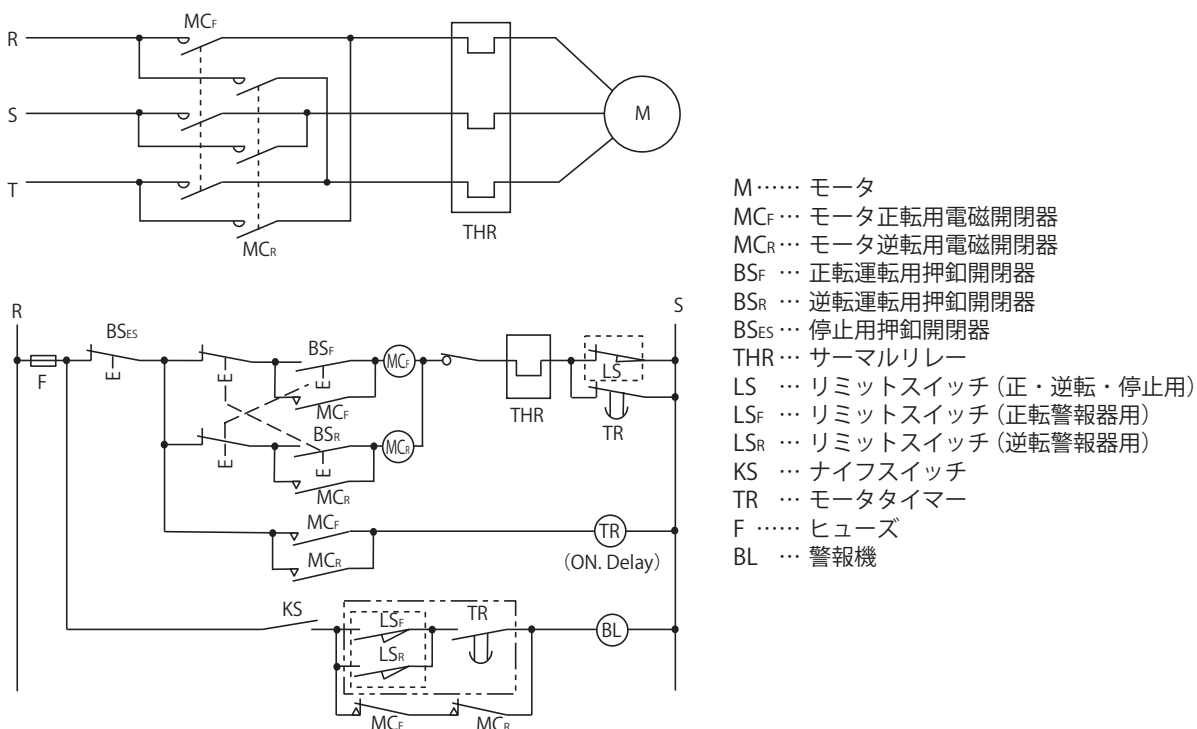
定格電圧 (V)	無誘導負荷 (A)				誘導負荷 (A)			
	抵抗負荷		ランプ負荷		誘導負荷		電動機負荷	
	常時閉路	常時開路	常時閉路	常時開路	常時閉路	常時開路	常時閉路	常時開路
AC 125		15	3	1.5	15	5	2.5	
	250	15	2.5	1.25	15	3	1.5	
	500	10	1.5	0.75	6	1.5	0.75	
DC	8	15	3	1.5	15	5	2.5	
	14	15	3	1.5	10	5	2.5	
	30	6	3	1.5	5	5	2.5	
	125	0.5	0.5	0.5	0.05	0.05	0.05	
	250	0.25	0.25	0.25	0.03	0.03	0.03	

表 11-3 接点仕様

突入電流	常時閉路	常時開路
	最大 30A	最大 15A

- 注) 1. 上記数値は定常電流を示します。
 2. 誘導負荷とは、力率 0.4 以上(交流)、時定数 7ms 以下(直流)です。
 3. ランプ負荷とは、10 倍の突入電流を有するものとします。
 4. 電動機負荷とは 6 倍の突入電流を有するものとします。
 5. 使用周囲温度：一般形 -25 ~ 80℃ (ただし氷結しないこと)
 使用周囲湿度：一般形 35 ~ 85%RH (ただし結露しないこと)

(4) ばね・リミットスイッチ形接続例(2 点信号・2 重安全・両方向回転)



- 注 1. [] 内 LSF, LSR のリミットスイッチはトルクリミッタ付サイクロ減速機に内蔵されています。その他の機器はお客様でご準備ください。
 2. 過負荷に対しては LSF (LSR)、LS の順に作動します。
 3. 1 点信号の場合は、[] 内の機器は不要です。

⚠ 注意

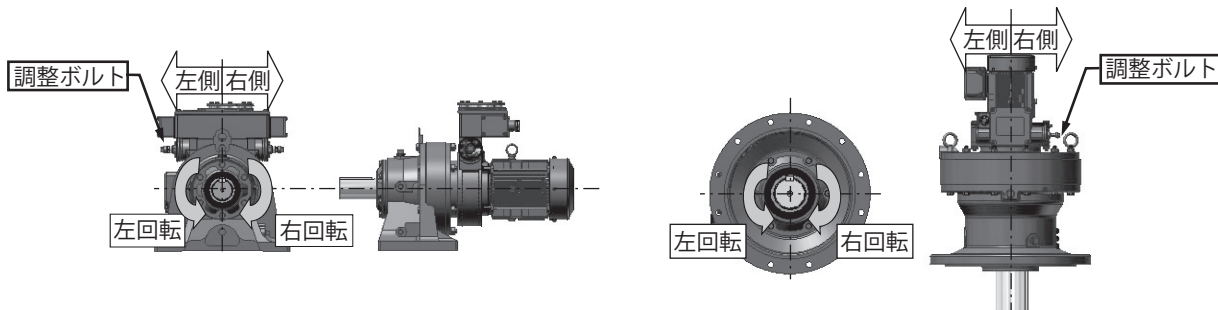
- 設定トルク値を上げた場合は、トルクリミッタが働くトルク値が当初の設定値を超えてしまうため、装置を破損させるおそれがあります。

12-1 ばね・リミットスイッチ形の設定トルク調整

工場出荷時の設定トルクに対して± 25%の範囲内で調整可能です。

表 12-1 設定トルクの調整可否と調整ボルト位置

出力信号数	トルクインジケータ	低速軸回転方向	調整ボルト位置			設定トルク調整
			1 段形	2 段形	3 段形	
1 と 2	無 A 形 (負荷率 60 ~ 100% または 50 ~ 100% 表示)	右回転	左側	右側	右側	可能
		左回転	右側	左側	左側	
		両回転	両側	両側	両側	
	B 形 (負荷率 0 ~ 100% 表示)	右回転	両側	両側	両側	不可
		左回転	両側	両側	両側	
		両回転	両側	両側	両側	



- ・ 設定トルク値は下図の調整目盛板①の中央に表示されています。同時に± 150°の位置に、それぞれに対応するトルク T1、T2 が表示されています。設定値を変更する場合は T1、T2 を目安に調整してください。
- ・ 当初の設定トルクよりトルクアップまたはダウンの必要が生じた場合は調整ボルト②で再調整してください。この場合トルクの調整範囲は設定トルクに対して± 25%の範囲で行ってください。± 25%の範囲であれば T1、T2 をオバースケールすることも可能ですが、最大設定トルク値(カタログの選定表をご参照ください)を超える調整は行わないでください。
- ・ 調整ボルト②のネジ部側面切欠部に指標④が印されています。調整ボルト②のマーク⑤が調整目盛板①の設定トルク位置にある時にケース蓋③の端面と指標④が一致していますからここを基準として微動調整を行ってください。調整ボルトをゆるめ、または締めすぎた場合はケース蓋③の端面と指標④が一致した位置にセットし直してから再調整してください。

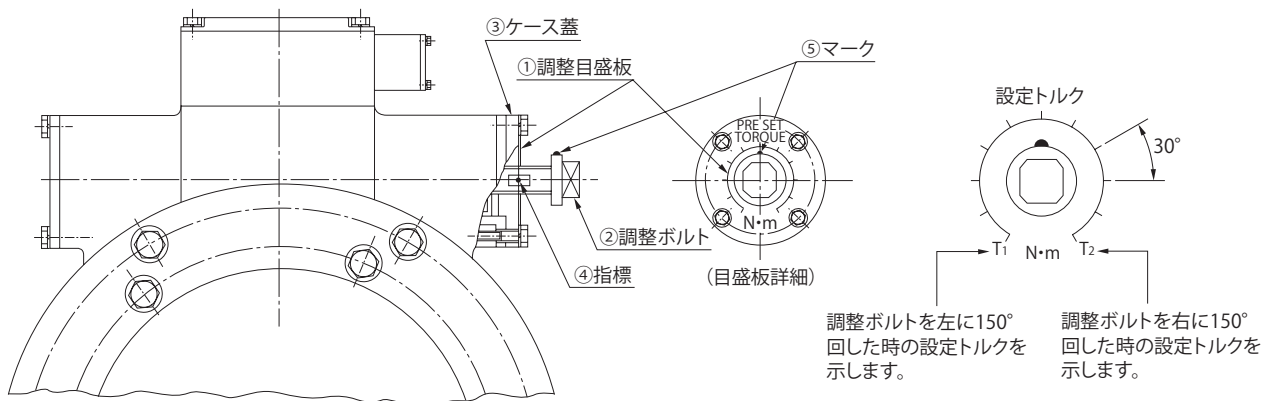


図 12-1 設定トルク調整

- 注) 1. 両方向回転仕様は、調整ボルトや調整目盛板が両側に付きます。
 2. トルクインジケータ B 形(負荷率 0 ~ 100% 表示)付の場合は、設定トルクの調整はできません。

13-1 トルクリミッタの日常点検

潤滑油の給油または交換の時に、スイッチ箱のふたをあけて点検を行ってください。

(1) リミットスイッチ

- ・テスターを使用してリミットスイッチの作動に異常がないか、点検を行ってください。
- ・装置の運転が可能な場合は、運転中にリミットスイッチを強制的に作動させて、トルクリミッタが正常に働か確認してください。

(2) ドッグ

- ・ドッグを固定しているナットが緩んでいないか、点検を行ってください。
- ・装置の運転が可能な場合は、始動時にドッグが停止状態から動く事を確認してください。

(3) 油漏れ

- ・スイッチ箱内に潤滑油が浸入していないか、点検を行ってください。
- ・潤滑油が浸入すると、リミットスイッチが作動せずトルクリミッタが働かなくなる場合があります。

- ・リミットスイッチの位置を移動させると、設定トルクの値が変わりトルクリミッタが正常に働かなくなるため、絶対に動かさないでください。
- ・工場出荷時に負荷テストを行い、設定トルクを調整しています。
お客様にて分解・組立を行った場合、設定トルクの値が変わりトルクリミッタが正常に働かなくなることがあります。装置破損の原因となりますので、分解・組立が必要な場合は最寄りの認定サービス店にご相談ください。

13-2 立形・枠番 6130、6135、6140、6145 の潤滑

(1) 潤滑方式と保守

トルクリミッタ付サイクロ減速機の立形・枠番 6130、6135、6140、6145 は、グリース潤滑となります。
(立形・枠番 6130、6135、6140、6145 以外の潤滑に関しては、P39～45 をご参照ください。)

表 13-1 グリース補給時期

運転時間	補給時期	備考
～10時間/日	1回/3～6ヶ月	過酷な使用条件の場合は補給期間を短くしてください。 また、20,000時間または3～5年を目安に分解整備をしていただくと、より長寿命になります。
10～24時間/日	1回/500～1,000時間	

表 13-2 推奨グリース(出荷時充填グリース)

メーカー	品名	周囲温度℃
コスモ石油 ルブリカンツ	コスモグリース ダイナマックス SH No2	-10～50

- 注) 1. 表 13-2 以外のグリースは使用しないでください。
2. 常時 0～40℃以外の周囲温度で使用する場合は、仕様が一部異なりますのでご照会ください。

表 13-3 グリース補給量(目安)

枠番	補給量 g
6130、6135、6140、6145	150

(2) 給排脂手順

- ① 外カバー部の排脂用プラグを外してください。
- ② 内カバー部またはモータ継カバー部のグリースニップルから、グリースガンで表 13-3 の量を目安に補給してください。
- ③ 排脂用プラグを取り付けてください。

- ・グリースのまわりを良くするために運転中に給脂してください。
- ・排脂用プラグは、排脂以外に給脂時の内圧抜きの機能があります。必ず外して給脂してください。
- ・給脂はゆっくりと行ってください。
- ・表 13-3 の補給量以上を給脂すると、攪拌熱によって温度が上昇したり、グリースがモータ部へ漏れるおそれがあります。

14-1 トルクインジケータ

(1)トルクインジケータの確認

- ・トルクインジケータは、出荷前にゼロ点調整および設定トルク調整を行っております。
減速機を設備へ取り付け後に停止状態でゼロ点を表示しない場合は、既にわずかな負荷が出力軸に作用している可能性がありますので、ゼロ点調整を再度行わないでください。
- ・指針の振れる方向と低速軸の回転方向(低速軸側から見て)は、以下の関係になります。
1 段形：指針と低速軸は逆方向
2 段形、3 段形：指針と低速軸は同方向
- ・指示目盛は、設定トルクを 100% とした時の負荷率 % で表示しており、指示精度は負荷の全範囲に対して ± 10% 以内です。

(2)トルクインジケータ A 形

トルクインジケータ A 形は負荷率 60 ~ 100% (設定トルクと減速比の組み合わせによっては 50 ~ 100%) を表示します。

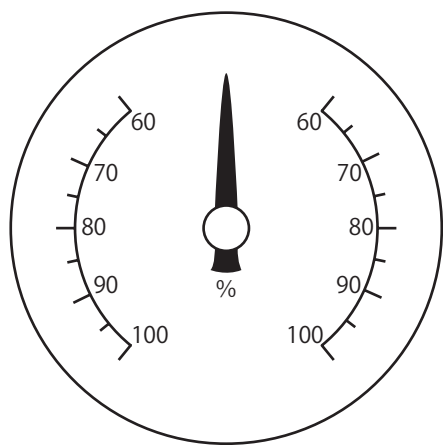


図 14-1 トルクインジケータ A 形
(負荷率 60 ~ 100% 表示)

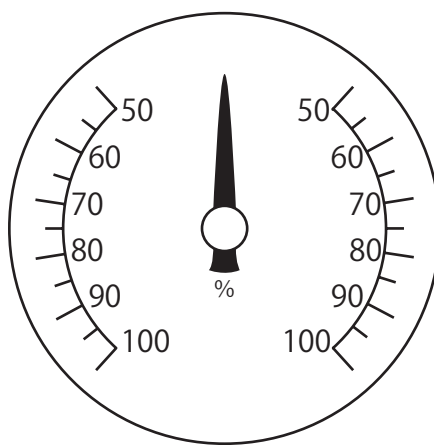


図 14-2 トルクインジケータ A 形
(負荷率 50 ~ 100% 表示)

- ・停止時、無負荷時に指針が多少振れることがありますが、問題はありません。
- ・両回転方向仕様で左右の設定トルクが異なっている場合は、指針の位置が若干ずれます。

(3)トルクインジケータ B 形

トルクインジケータ B 形は負荷率 0 ~ 100% を表示します。

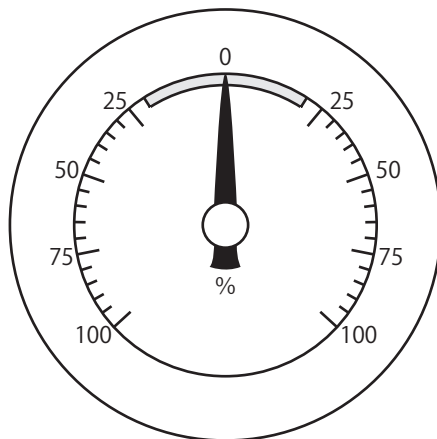
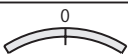


図 14-3 トルクインジケータ B 形 (負荷率 0 ~ 100% 表示)

- ・トルクインジケータ B 形の場合、負荷を取り除いた時に指針が  の範囲内で止まる場合があります。
- ・設定トルクの変更はできません。調整ボルトを回さないでください。

15-1 構造図

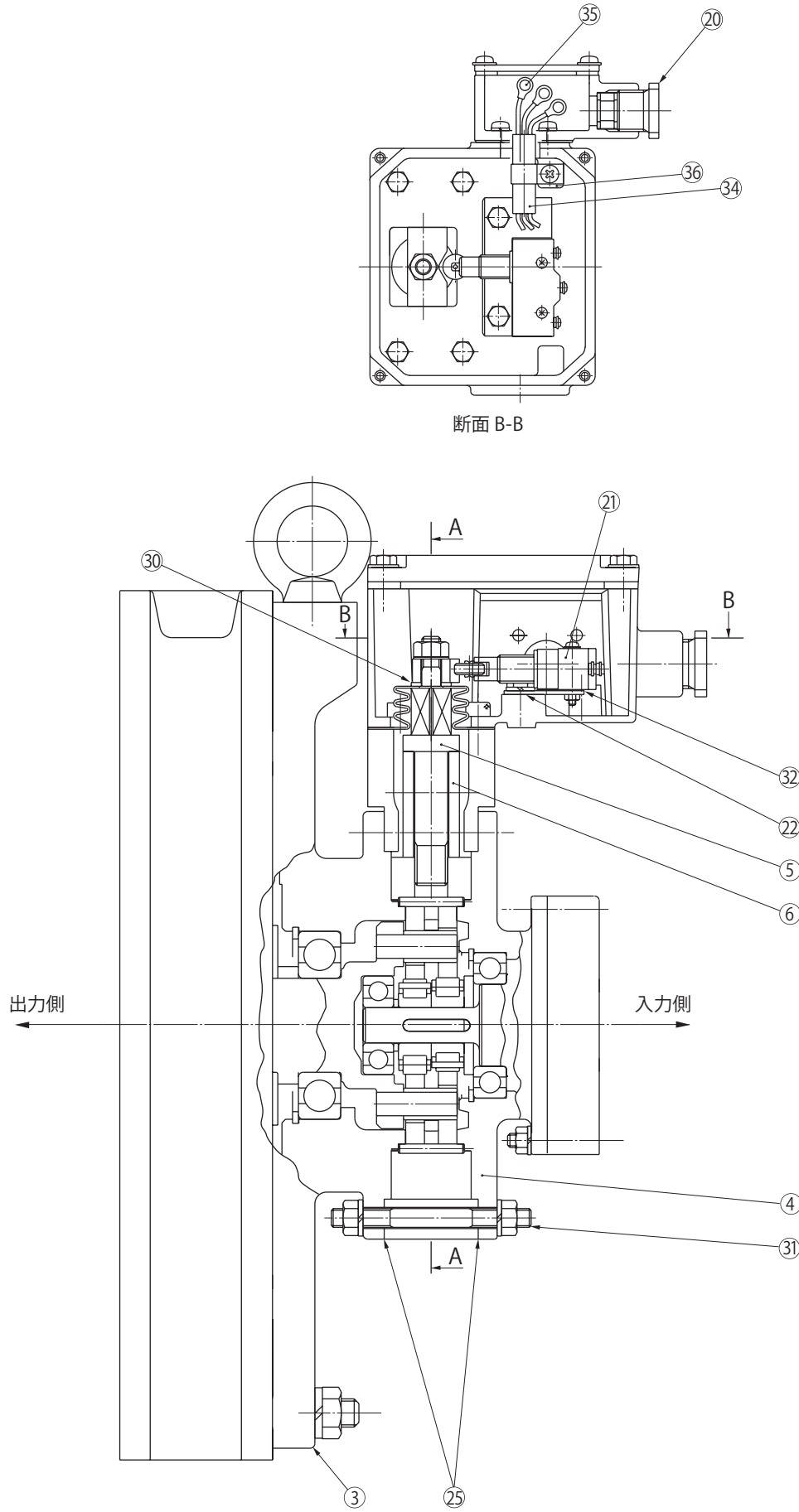


図 15-1 CHHM 形 (横形・ギヤモータ)、3 段形

表 15-1 トルクリミッタ部主要部品

品番	部品名
1	固定枠
2	枠
3	中間カバー
4	中間カバー (内カバー モータ継カバー)
5	ドッグ用ネジ棒
6	ブッシュ
7	バネ
8	バネ押え板A
9	バネ押え板B
10	バネケース
11	ケース蓋
12	調整ボルト
13	調整目盛板
14	スイッチ箱
15	ジャバラ
16	ドッグ
18	歯付座金
19	ドッグ締付ナット
20	船用電線貫通金物
21	リミットスイッチ
22	スイッチ取付金物
23	スイッチ箱蓋
24	端子蓋
25	パッキン
26	パッキン
27	パッキン
28	Oリング
29	ストッパー
30	平座金
31	固定枠締付ボルト
32	絶縁ボード
33	止ナット
34	キャブタイヤケーブル
35	リミットスイッチ引出端子
36	端子板(クランプ付)
37	端子箱
38	パッキン
39	スペーサ
40	パッキン

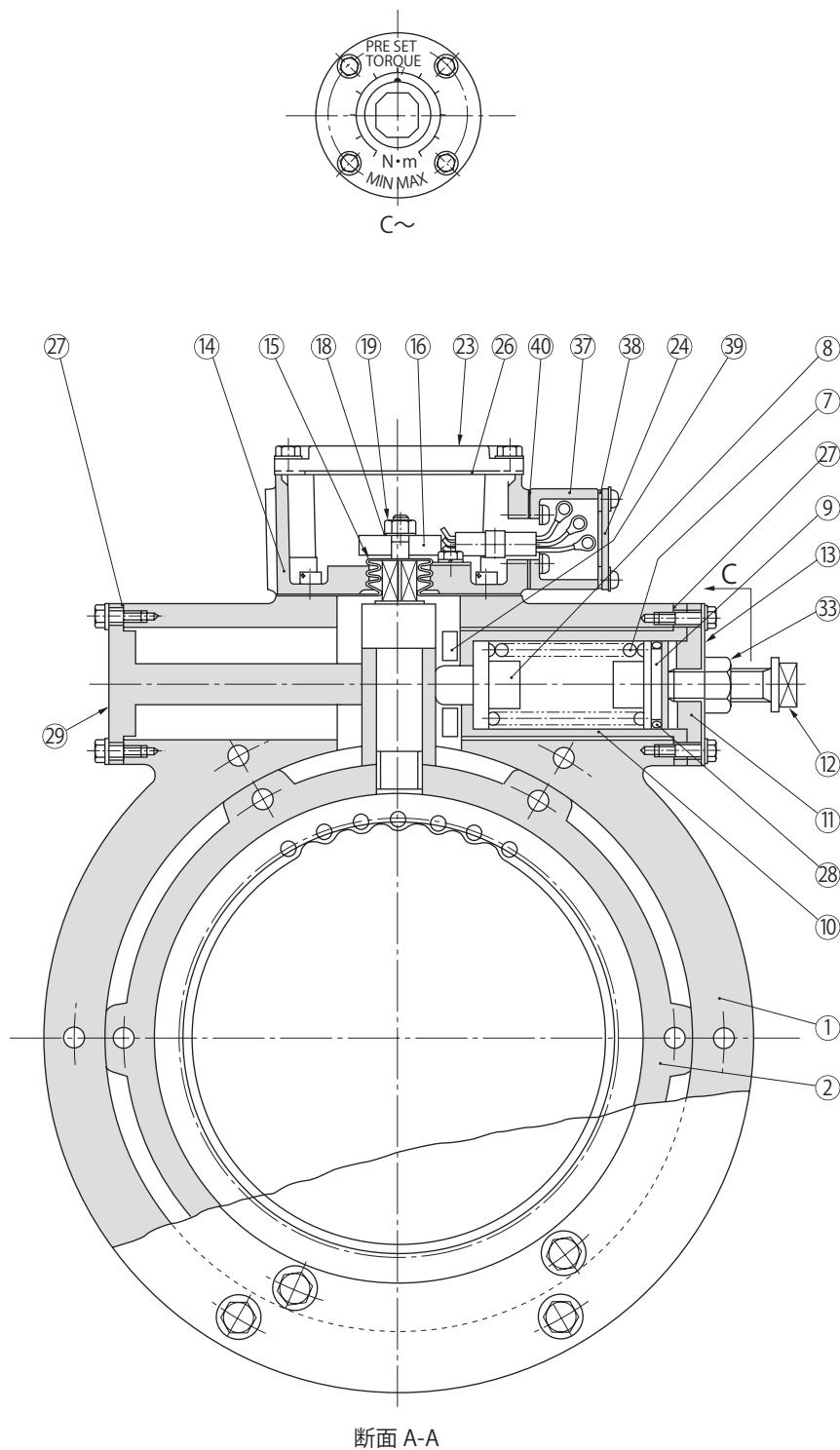


図 15-2 CHHM 形 (横形・ギヤモータ)、3 段形

15-2 トルクインジケータ構造図

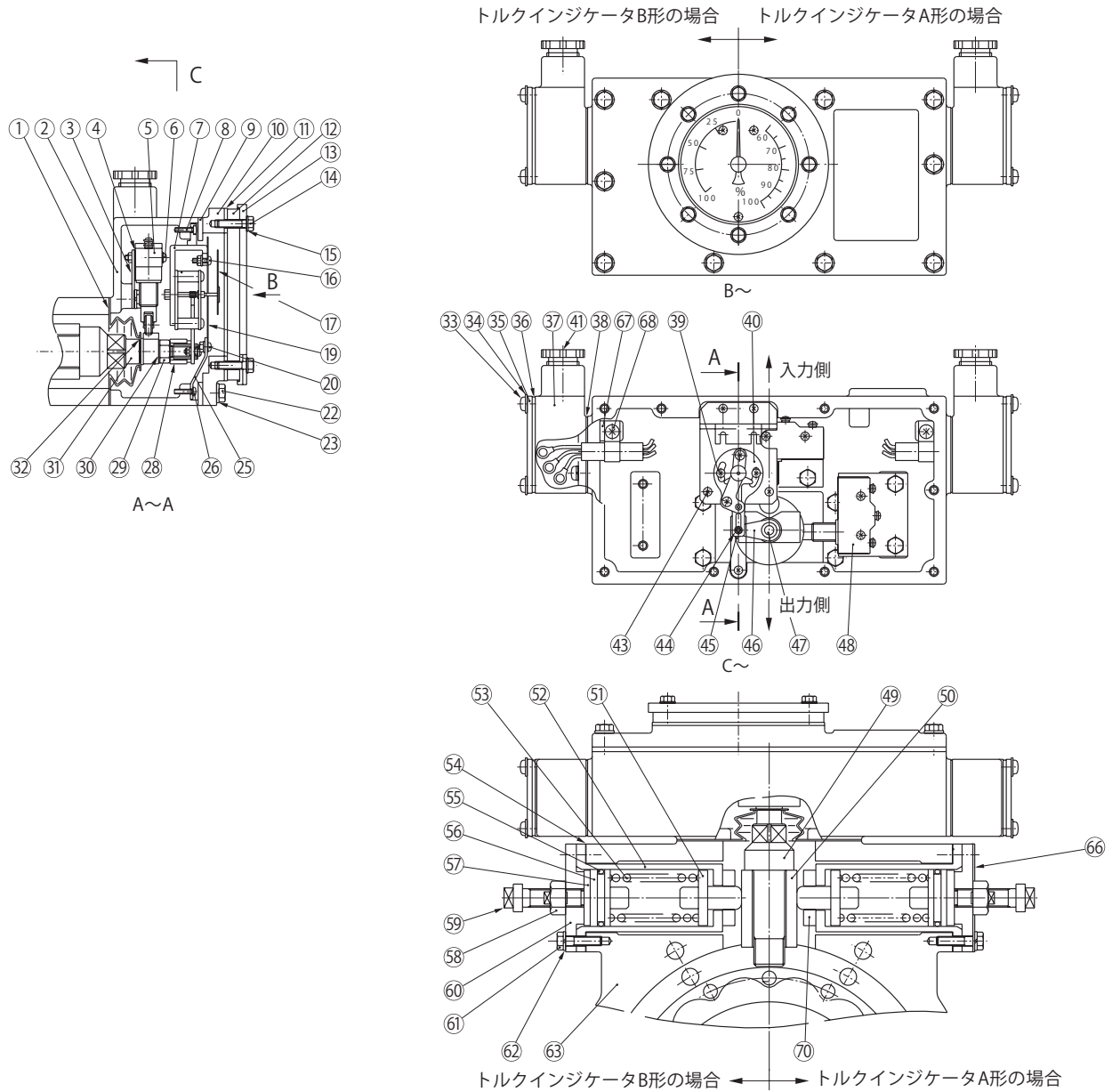


表 15-2 トルクインジケータ主要部品

品番	部品名
1	ジャバラ
2	スイッチ箱
3	スイッチ取付金物
4	絶縁ボード
5	マイクロスイッチ(モータ停止用)
6	十字穴付ナベ小ネジ
7	内機取付台
8	十字穴付ナベ小ネジ
9	パッキン
10	スイッチ蓋
11	パッキン
12	透明カバー
13	透明カバー押え板
14	上ボルト
15	ゴム付座金
16	十字穴付ナベ小ネジ
17	指針
19	目盛板
20	十字穴付ナベ小ネジ
22	上ボルト
23	ゴム付座金

図 15-3 トルクインジケータ

品番	部品名
25	目盛板取付台
26	十字穴付ナベ小ネジ
28	ロッド用スペーサ
29	上ナット
30	歯付座金
31	ドッグ
32	平座金
33	上ボルト
34	ゴム付座金
35	端子蓋
36	パッキン
37	端子箱
38	パッキン
39	十字穴付ナベ小ネジ
40	内機
41	船用電線貫通金物
43	十字穴付ナベ小ネジ
44	セクタ
45	ナット
46	ロッド
47	ロッド用ブッシュ

品番	部品名
48	マイクロスイッチ(警報用)
49	ドッグ用ネジ棒
50	ブッシュ
51	バネ押え板A
52	バネケース
53	バネ
54	パッキン
55	Oリング
56	バネ押え板B
57	予圧用板
58	ロックナット
59	調整ボルト
60	ケース蓋
61	上ボルト
62	ゴム付座金
63	固定枠
66	調整目盛板
67	端子板
68	上ボルト
70	スペーサ

応用製品

CYCLO[®]

立形架台付サイクロ[®] 減速機

攪拌・混合・反応槽用

C14VM C15VM C17VM C18VM 形

C24VM C25VM C27VM C28VM 形

C3VM 形



架台部用の説明書です。

減速機部およびモータ部の取り扱いについては、P1～82を合わせてご覧ください。

目次

【16】使用機械との連結	94
【17】日常点検・保守	96
【18】構造図	97

⚠ 注意

- 本製品を負荷と結合する場合は、芯出しにご注意ください。運転前には、カップリングの締付ボルトを確実に締め付けてください。破片飛散によるけが、装置破損のおそれがあります。
- 相手機械との連結前に回転方向を確認してください。C15VM、C18VM、C25VM、C28VM は、軸端ネジの方向もご確認ください。(標準仕様は左ネジです。)回転方向の違いによって、けが、装置破損のおそれがあります。

16-1 攪拌軸の組み付け

連結される攪拌軸の軸端形状は、それぞれの機種種の軸継手の形状に合わせてください。

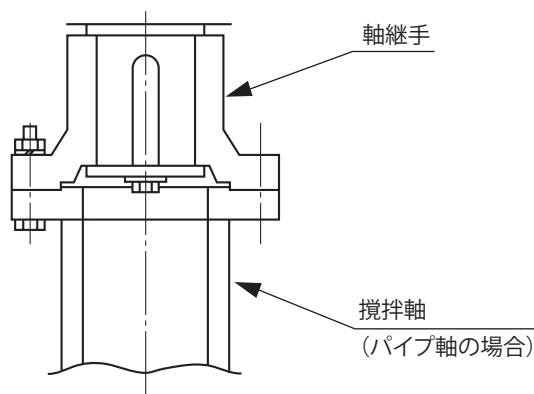


図 16-1 攪拌軸組付例
(C14VM、C17VM、C24VM、C27VM)

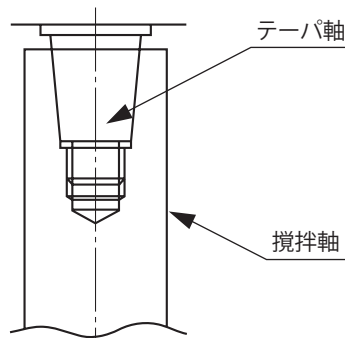


図 16-2 攪拌軸組付例
(C15VM、C18VM、C25VM、C28VM)

注) C14VM、C24VM、C17VM、C27VM の軸継手用ボルトは、表 16-1 の強度区分のものをご使用ください。

表 16-1 軸継手用ボルト

C14VM

枠番	JIS 強度区分
609□,610□	8.8 以上
612□	12.9 以上
613□	10.9 以上
614□	12.9 以上
616□	10.9 以上
617□	
618□	
619□	

C17VM

枠番	JIS 強度区分
609□,610□	8.8 以上
612□	
613□,614□	
616□	
617□	
618□	
619□	
6205	
6215	
6225	
6235	
6245	
6255	
6265	

C24VM、C27VM

枠番	JIS 強度区分
608□	8.8 以上
609□,610□,611□	
612□	
613□	
614□	
616□	
617□	
618□	

注) 枠番の□には "0" または "5" が入ります。2 段形・3 段形の場合は、枠番に "DA" "TA" などの記号が付きます。

16-2 許容曲げモーメント・スラスト荷重

表 16-2 許容曲げモーメント (N・m)

枠番	形式			
	C14VM、C15VM	C17VM、C18VM	C24VM、C25VM	C27VM、C28VM
608 □	—	—	343	687
609 □	343	687	638	1230
610 □	343	687	638	1230
611 □	—	—	638	1230
612 □	638	1230	1080	2160
613 □	1080	2160	1570	3140
614 □	1080	2160	1570	3140
616 □	1570	3140	2260	4410
617 □	2260	4410	2940	5890
618 □	2940	5890	3830	7550
619 □	3830	7550	—	—
6205	—	10800	—	—
6215	—	13700	—	—
6225	—	15700	—	—
6235	—	18600	—	—
6245	—	24500	—	—
6255	—	31400	—	—
6265	—	37300	—	—

表 16-3 許容スラスト荷重 (N)

枠番	形式				
	C14VM、C15VM	C17VM、C18VM	C24VM、C25VM	C27VM、C28VM	C3VM
608 □	—	—	981	981	—
609 □	981	981	1670	1670	—
610 □	981	981	1670	1670	—
611 □	—	—	1670	1670	—
612 □	1670	1670	2650	2650	—
613 □	2650	2650	3730	3730	—
614 □	2650	2650	3730	3730	—
616 □	3730	3730	4910	4910	—
617 □	4910	4910	6180	6180	—
618 □	6180	6180	7650	7650	21600
619 □	7650	7650	—	—	32400
6205	—	9810	—	—	—
6215	—	11800	—	—	46100
6225	—	13700	—	—	51000
6235	—	15700	—	—	51000
6245	—	20600	—	—	—
6255	—	24500	—	—	—
6265	—	29400	—	—	—

- 注) 1. 枠番の□には "0" または "5" が入ります。2 段形・3 段形の場合は、枠番に "DA" "TA" などの記号が付きます。
 2. 許容曲げモーメントは据付フランジにおける値です。
 3. 上、下方向のスラスト荷重を受けることができます。(C3VM 形は下向きのみ)
 4. 曲げモーメントとスラスト荷重が共存する場合でも、許容値まで使用できます。(C3VM 形を除く)
 5. スラスト荷重が許容値を超える場合でも、曲げモーメントの値によっては許容できる場合がありますのでご照会ください。(C3VM 形を除く)
 6. C3VM 形は減速比が 1/2537 以上の場合の値です。
 7. 2 段形・3 段形においても許容値は変わりません。

17-1 架台部のグリース補給

- ・架台部軸受は全てグリース潤滑です。表 17-2 のグリースを充填して出荷していますので、そのままご使用できます。
- ・必ず保守を行ってください。保守をおこたるとトラブルの原因になります。

(1) グリース補給時期

表 17-1 グリース補給時期

部位	補給時期
架台部	1 回 / 2 ~ 3 年

(2) 推奨グリース

表 17-2 推奨グリース (出荷時充填グリース)

周囲温度℃	コスモ石油 ルブリカンツ
-10 ~ 50	コスモグリース ダイナマックス SH No.2

(3) グリース補給量

表 17-3 グリース補給量の目安 (g)

枠番	形式								
	C14VM、C15VM		C17VM、C18VM		C24VM、C25VM		C27VM、C28VM		C3VM
	軸受 A	軸受 B	軸受 A	軸受 B	軸受 A	軸受 B	軸受 A	軸受 B	軸受
608 □	—	—	—	—	5	5	7	5	—
609 □	5	5	7	5	7	5	10	5	—
610 □	5	5	7	5	7	5	10	5	—
611 □	—	—	—	—	7	5	10	5	—
612 □	7	5	10	5	13	7	15	7	—
613 □	13	7	15	7	17	10	35	10	—
614 □	13	7	15	7	17	10	35	10	—
616 □	17	10	35	10	20	15	50	15	—
617 □	20	15	50	15	30	20	70	20	—
618 □	30	20	70	20	35	30	100	30	25
619 □	35	30	100	30	—	—	—	—	40
6205	—	—	40	35	—	—	—	—	—
6215	—	—	65	50	—	—	—	—	65
6225	—	—	65	50	—	—	—	—	65
6235	—	—	70	65	—	—	—	—	95
6245	—	—	125	85	—	—	—	—	—
6255	—	—	125	110	—	—	—	—	—
6265	—	—	210	150	—	—	—	—	—

- 注) 1. 枠番の□には "0" または "5" が入ります。2 段形・3 段形の場合は、枠番に "DA" "TA" などの記号が付きます。
 2. 2 段形・3 段形においても補給量は変わりません。

(4) 給脂手順

グリースニップル②③ (P95 参照、C3VM 形は⑥) から、グリースガンで表 17-3 の量を目安に補給してください。

- ・1年以上停止後、運転を再開する時は、必ずグリースを補給してください。
- ・グリースのまわりを良くするために運転中に給脂してください。
- ・給脂はゆっくりと行ってください。
- ・グリースを全て交換される場合は、最寄りの認定サービス店にご相談ください。

17-2 本体の保守

オイルシールには寿命があり、長時間でのご使用で自然劣化や摩耗によってシール効果が低下することがあります。減速機の使用条件や周囲環境によってシール寿命は大きく異なります。通常運転(均一荷重、1日10時間運転、常温下)でのご使用に際しては、1~3年程度を目安に交換されることをお勧めします。なお、オイルシール・Vリング摺動面に摩耗、錆が発生している場合は新品と交換してください。摺動面は炭素鋼材質のため、オイルシール摺動面に錆が進行しないように、外部に露出している部分があれば、防錆油などで定期的に防錆処置をしてください。オイルシールやVリングの交換に関しては、最寄りの認定サービス店にご相談ください。

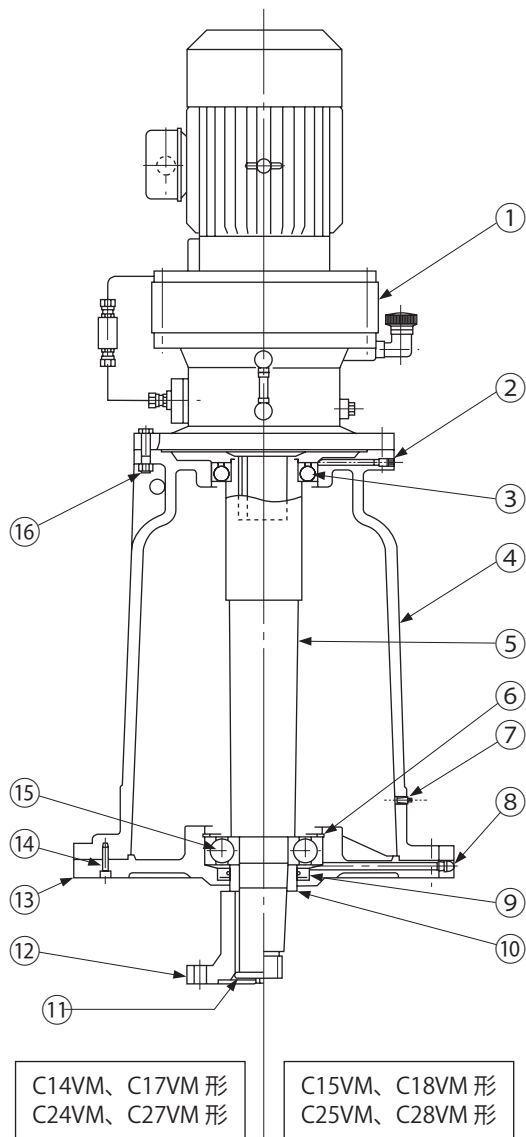


図 18-1 C14～28VM 形

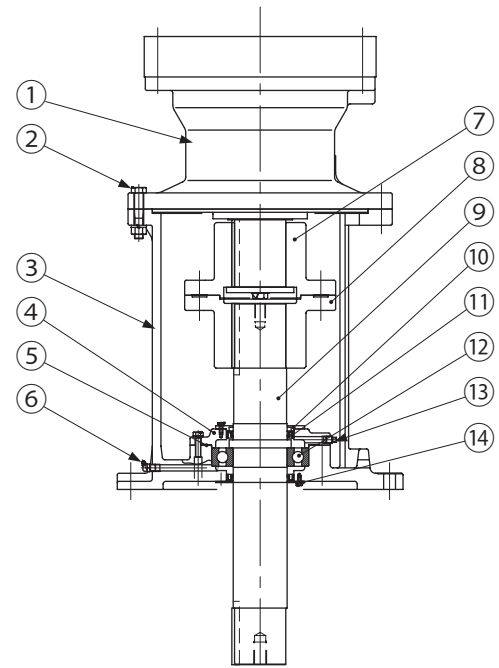


図 18-2 C3VM 形

表 18-1 ギヤ部主要部品 (C14～28VM 形)

品番	部品名	品番	部品名
1	サイクロ減速機	9	オイルシール
2	グリースニップル A 形	10	カラー
3	軸受 B	※ 11	抜止座金
4	架台 (1)	※ 12	フランジ形固定軸継手
5	軸	13	架台 (2)
6	穴用止メ輪	14	仮止メボルト
7	プラグ	15	軸受 A
8	グリースニップル B 形	16	六角ボルト、ナット

注) ※印の部品は、C14VM、C24VM、C17VM、C27VM 形
のみの部品です。

表 18-2 ギヤ部主要部品 (C3VM 形)

品番	部品名	品番	部品名
1	サイクロ減速機	8	3V カップリング (2)
2	六角ボルト	9	3V 軸
3	3V 架台	10	防塵カバー
4	カバー	11	オイルシール
5	パッキン	12	軸受
6	グリースニップル	13	ドレンプラグ
7	3V カップリング (1)	14	オイルシール押え板

当社納入製品の保証範囲は、当社製作範囲に限定致します。

保証(期間および内容)

保証期間	新品に限り、工場出荷後 18 ヶ月または稼働後 12 ヶ月のうちいずれか短い方をもって保証期間と致します。
保証内容	<p>保証期間内において、取扱説明書に準拠する適切な据付、連結ならびに保守管理が行われ、かつ、カタログに記載された仕様もしくは別途合意された条件下で正しい運転が行われたにも拘わらず、本製品が故障した場合は、下記保証適用除外の場合を除き無償で当社の判断において修理または代品を提供致します。</p> <p>ただし、本製品がお客様の他の装置等と連結している場合において、当該装置等からの取り外し、当該装置等への取り付け、その他これらに付帯する工事費用、輸送等に要する費用ならびにお客様に生じた機会損失、操業損失その他の間接的な損害については当社の補償外とさせていただきます。</p>
保証適用除外	<p>下記項目については、保証適用除外とさせていただきます。</p> <ol style="list-style-type: none"> 1. 本製品の据付、他の装置等との連結の不具合に起因する故障 2. 本製品の保管が当社の定める保管要領書に定める要領によって実施されていないなど、保守管理が不十分であり、正しい取扱いが行われていないことが原因による故障 3. 仕様を外れる運転その他当社の知り得ない運転条件、使用状態に起因する故障または当社推奨以外の潤滑油を使用したことによる故障 4. お客様の連結された装置等の不具合または特殊仕様に起因する故障 5. 本製品をお客様にて分解、部品交換、および改造を施した場合（ブレーキギャップの点検、調整や、ブレーキの手動解放操作等の取扱説明書記載項目を除く） 6. お客様の支給受け部品もしくはご指定部品の不具合により生じた故障 7. 地震、火災、水害、塩害、ガス害、落雷、その他の不可抗力が原因による故障 8. 正常なご使用方法でも、軸受、オイルシール等の消耗部品が自然消耗、摩耗、劣化した場合の当該消耗部品に関する保証 9. 前各号の他、当社の責めに帰すことのできない事由による故障

サービス拠点・認定サービス店一覧

修理・メンテナンスが必要になった場合、全国に広がるサービスネットワークで迅速に対応します。

北海道・東北

			TEL	FAX
札幌	住友重機械工業(株)	〒007-0847	北海道札幌市東区北47条東16-1-38	011-781-9803 011-781-9807
室蘭	日鉄テックスエンジ(株)	〒050-0087	北海道室蘭市仲町12	0143-47-5515 0143-47-8755
青森	東洋産業(株)	〒039-1168	青森県八戸市八太郎6-5-40	0178-21-2373 0178-21-2407
秋田	高山建設工業(株)	〒011-0911	秋田県秋田市飯島字家の下11-5	0185-53-2161 0185-55-2002
酒田	(株)大谷商会	〒998-0102	山形県酒田市京田4-5-1	0234-41-0131 0234-41-0132
仙台	(株)若生電機製作所	〒984-0014	宮城県仙台市若林区六丁の目元町12-6	022-288-6265 022-288-7300

関東・甲信越

東京	住友重機械工業(株)	〒335-0031	埼玉県戸田市美女木5-9-13	048-449-4755 048-449-4785
新潟	小出電機(株)	〒950-0812	新潟県新潟市東区豊1-13-31	025-274-2141 025-274-8103
北関東	成光興産(株)	〒329-0201	栃木県小山市粟宮1061-1	0285-45-9130 0285-41-1031
鹿島	長宅電機工業(株)	〒314-0013	茨城県鹿嶋市新浜21	0299-82-4576 0299-82-0048
千葉	(株)川崎興産	〒290-0044	千葉県市原市玉前西1-1-43	0436-23-1501 0436-21-7826
東京西	成光興産(株)	〒190-1221	東京都西多摩郡瑞穂町箱根ヶ崎2098	042-568-7640 042-568-7641
神奈川	(株)川崎興産	〒215-0002	神奈川県川崎市麻生区多摩美2-15-11	044-966-1531 044-966-1585

東海・北陸

名古屋南	住友重機械工業(株)	〒474-0023	愛知県大府市大東町2-97-1	0562-45-6402 0562-44-1998
北陸	住友重機械工業(株)	〒939-8071	富山県富山市上袋327-1	076-491-5660 076-491-5604
静岡	中澤電機(株)	〒424-0055	静岡県静岡市清水区吉川793	0543-46-6220 0543-46-5923
豊橋	(株)夏目電業所	〒442-0808	愛知県豊川市豊ヶ丘町118	0533-86-4823 0533-86-8178
名古屋西	(株)カトウ電機	〒451-0063	愛知県名古屋市中区押切2-3-23	052-524-0400 052-524-1274
名古屋北	伊藤電機(株)	〒485-0059	愛知県小牧市小木東1-130	0568-39-5366 0568-39-5521

関西

大阪東	住友重機械工業(株)	〒567-0865	大阪府茨木市横江2-1-20	072-637-3901 072-637-5774
滋賀	井原工業(株)	〒525-0041	滋賀県草津市青地町740-1	077-561-8062 077-561-8063
大阪西	(株)大成電機工業所	〒660-0832	兵庫県尼崎市東初島町2-24	06-6487-0491 06-6487-0492
大阪南	井原工業(株)	〒551-0021	大阪府大阪市大正区南恩加島5-8-6	06-6553-9221 06-6553-7675
和歌山	長宅電業(株)	〒640-8392	和歌山県和歌山市中之島1795	073-422-1324 073-428-3203
姫路東	西播電機(株)	〒670-0982	兵庫県姫路市岡田499-8	079-298-0061 079-298-0066
姫路西	日鉄テックスエンジ(株)	〒671-1123	兵庫県姫路市広畑区富士町1 日本製鉄(株)広畑製鉄所内	079-236-4440 079-238-3921

中国・四国

岡山	住友重機械工業(株)	〒701-0113	岡山県倉敷市栗坂854-10	086-464-3681 086-464-3682
米子	(有)協立技研	〒683-0845	鳥取県米子市旗ヶ崎2216	0859-35-0489 0859-35-0512
広島	広和機工(株)	〒738-0021	広島県廿日市市木材港北3-47	0829-32-3201 0829-32-3204
宇部	広和機工(株)	〒759-0121	山口県宇部市大字棚井字門田501-5	0836-41-3622 0836-41-1188
新居浜	東洋精機工業(株)	〒792-0892	愛媛県新居浜市黒島1-5-16 黒島工業団地	0897-45-2222 0897-45-2538
徳島	東洋精機工業(株)	〒779-1236	徳島県阿南市那賀川町工地596-1	0884-21-2170 0884-21-2171

九州・沖縄

福岡	住友重機械工業(株)	〒812-0025	福岡県福岡市博多区店屋町8-30 博多フコク生命ビル	092-431-2678 092-431-2694
延岡	(有)光陽電機	〒882-0035	宮崎県延岡市日の出町2-8-12	0982-32-5612 0982-21-7888
南九州	広和機工(株)	〒866-0891	熊本県八代市古閑浜町西割2683-1	0965-37-8081 0965-37-8082
沖縄	(株)長嶺産業	〒901-1206	沖縄県南城市大里字仲間466-1	098-882-8500 098-882-9092

営業所			TEL	FAX
北海道	〒007-0847	北海道札幌市東区北 47 条東 16-1-38	011-781-9802	011-781-9807
仙台	〒980-0811	宮城県仙台市青葉区一番町 1-2-33 M.BALANCE 仙台一番町	022-264-1242	022-224-7651
北関東	〒330-0854	埼玉県さいたま市大宮区桜木町 4-242 鐘塚ビル	048-650-4700	048-650-4615
千葉	〒260-0045	千葉県千葉市中央区弁天 1-15-1 細川ビル	043-206-7730	043-206-7731
東京	〒141-6025	東京都品川区大崎 2-1-1 ThinkPark Tower	03-6737-2520	03-6866-5171
横浜	〒220-0005	神奈川県横浜市西区南幸 2-19-4 南幸折目ビル	045-290-6893	045-290-6885
長野	〒380-0936	長野県長野市岡田町 166 森ビル	026-226-9050	026-226-9045
富山	〒939-8071	富山県富山市上袋 327-1	076-491-5660	076-491-5604
金沢	〒920-0919	石川県金沢市南町 4-55 WAKITA 金沢ビル	076-261-3551	076-261-3561
静岡	〒422-8063	静岡県静岡市駿河区馬淵 3-2-25 T.K BLD	054-654-3123	054-654-3124
中部	〒460-0003	愛知県名古屋市中区錦 1-5-11 名古屋伊藤忠ビル	052-218-2980	052-218-2981
四日市	〒510-0064	三重県四日市市新正 4-17-20	059-353-7467	059-354-1320
滋賀	〒527-0011	滋賀県東近江市八日市浜野町 3-7	0748-23-8201	0748-23-8202
京都	〒604-8187	京都府京都市中京区御池通東洞院西入ル笹屋町 435 京都御池第一生命ビル	075-231-2515	075-231-2615
大阪	〒530-0005	大阪府大阪市北区中之島 2-3-33 大阪三井物産ビル	06-7635-3663	06-7711-5119
神戸	〒650-0044	兵庫県神戸市中央区東川崎町 1-3-3 神戸ハーバーランドセンタービル	078-366-6610	078-366-6625
岡山	〒701-0113	岡山県倉敷市栗坂 854-10	086-463-5678	086-463-5608
広島	〒732-0827	広島県広島市南区稲荷町 4-1 広島稲荷町 NK ビル	082-568-2521	082-262-5544
四国	〒792-0003	愛媛県新居浜市新田町 3-4-23 SES ビル	0897-32-7137	0897-34-1303
北九州	〒802-0001	福岡県北九州市小倉北区浅野 2-14-1 KMM ビル	093-531-7760	093-531-7778
福岡	〒812-0025	福岡県福岡市博多区店屋町 8-30 博多フコク生命ビル	092-283-3277	092-283-3177

修理・メンテナンスのお問い合わせ			TEL	FAX
サービステクニカルセンター				
名古屋	〒474-0023	愛知県大府市大東町 2-97-1	0562-45-6402	0562-44-1998

技術的なお問い合わせ				
お客様相談センター				
https://www.shi.co.jp/ptc/				
営業時間		フリーダイヤル	0120-42-3196	
月曜日～金曜日 9:00～11:45 13:00～16:45		携帯電話から	0570-03-3196	
(祝日・弊社休業日を除く)		FAX	0562-48-5183	

記載内容は、製品改良などの理由により予告なく変更することがあります。