

Sumitomo Drive Technologies

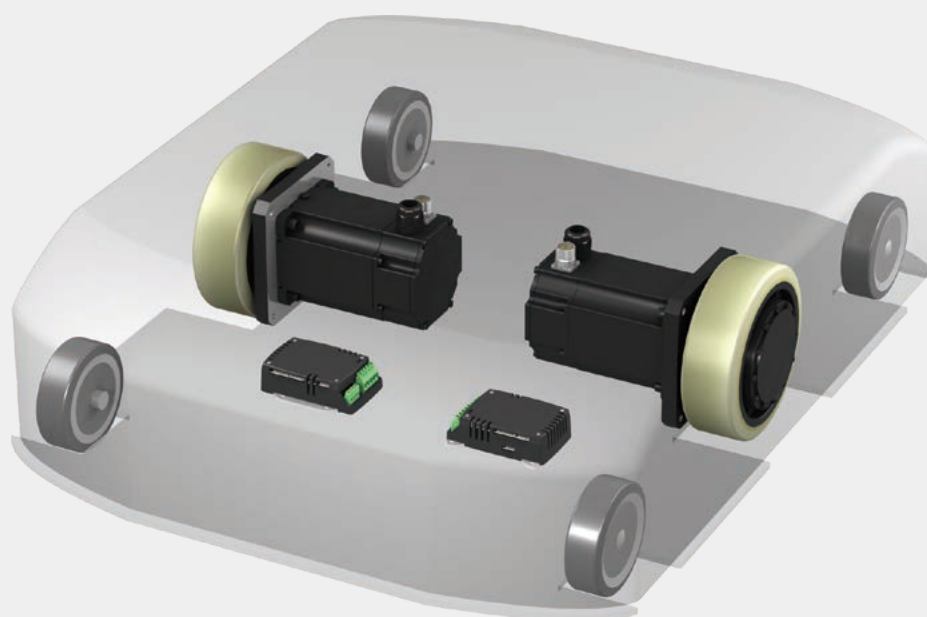
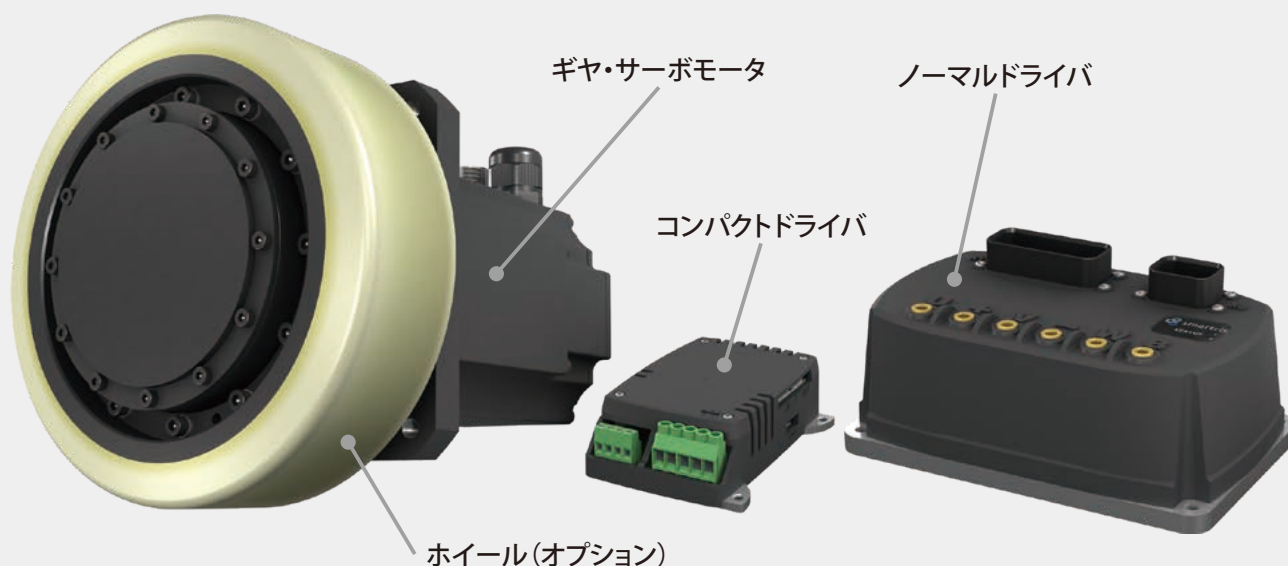


AGV/AMR用
ドライブソリューション



**ギヤ+サーボモータ+ドライバ
AGV/AMRの駆動に必要な
3つのキーコンポーネントをパッケージ化!**

必要なコンポーネントがパッケージ化されているため、AGV/AMRの設計・製作を簡単に行うことができます。



特長

コンパクト

インホイール構造により、AGV/AMRの省スペース化を実現。低床化や内部空間の有効活用に貢献します。ECO-S、ECO-M、PRO-Mには、設置面積が小さなコンパクトドライバもご用意しています。

幅広い可搬質量に対応

複数のサイズと減速比を準備しているため、幅広い可搬質量のAGV/AMRを設計することができます。

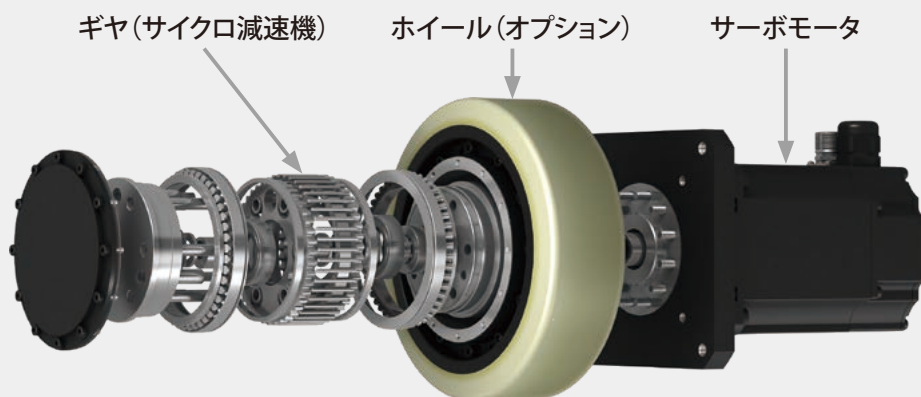
高性能サーボ制御

高分解能サーボ制御により、高速・高精度・高応答性を実現します（ドライバ内部の制御分解能：16384 inc/rev）。業界トップクラスの最高走行速度2.0m/s、最大加速度1.0m/s²での運転が可能です。

高い安全性

ギヤ部には耐衝撃性に優れたサイクロ減速機の機構を採用。

「ISO 3691-4：2020 産業用トラックー安全要件と検証」、「JIS D 6802：2022 無人搬送車及び無人搬送車システムー安全要求事項及び検証」への対応を考慮した、安全機能STO（セーフトルクオフ）付も選べます。（コンパクトドライバのSTO付は近日対応予定。）



AGV/AMR構成例

AGV/AMRを駆動した場合の一例です。構成条件によっては、可搬質量3000kg以上も対応可能です。AGV/AMRの性能を最大限に発揮する、最適なsmartrisをご提案します。

AGV/AMR

可搬質量 (AGV/AMR本体+積載物)	kg	800	1100	1800	3000
駆動輪数		2	2	2	2
従動輪数		4	4	4	4
従動輪1輪あたりの荷重	kg	125	125	125	250
最高走行速度 ^{注)}	m/s	2.00	2.00	2.00	1.78
最大加速度	m/s ²	1.0	1.0	1.0	1.0
ホイール径	mm	180	200	200	250
ホイール定格トルク	N・m	15.8	24.0	39.3	80.9
ホイール定格出力	W	392	537	878	1320

smartris

タイプ	ECO		PRO	
サイズ	S	M	M	L
ギヤモータ枠番	5087E	5097E	5097P	5107P
減速比	21	21	22	22

注) 入力電圧48VDC仕様ドライバの場合です。入力電圧24VDC仕様コンパクトドライバの場合は、最高走行速度は1/2になります。

ギヤモータ (ギヤ・サーボモータ) 仕様

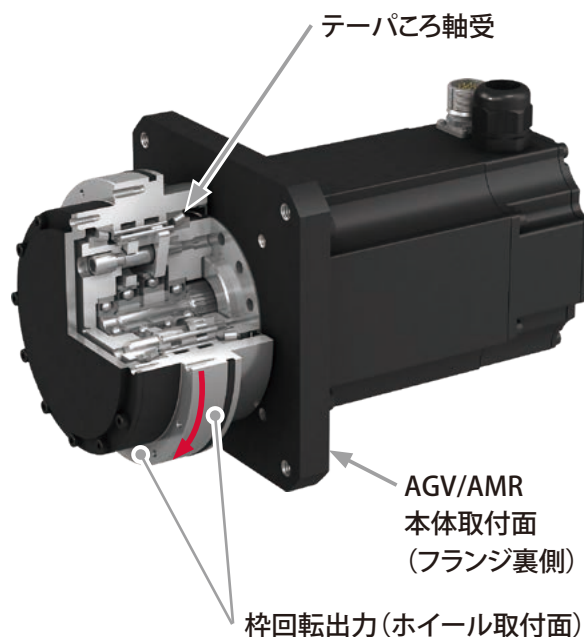
ECOタイプ

- ・ 軸回転形
- ・ 軽荷重用



PROタイプ

- ・ 枠回転形
- ・ 大許容ラジアル荷重



タイプ	ECO						PRO						
サイズ	S			M			M			L			
ギヤモータ枠番	5087E			5097E			5097P			5107P			
ドライバ入力電圧	VDC	24または48									24または48	48	
駆動輪1輪あたりの許容ラジアル荷重 ^{注1)}	N	1500			3000			6500			10000		
減速比		21	25	29	21	25	29	22	26	22	26	30	
モータ最高回転数 ^{注2)}	r/min	4500			4500			4500			3000		
ホイール最高回転数 ^{注2)}	r/min	214	180	155	214	180	155	205	173	136	115	100	
ホイール定格トルク	N・m	16.0	18.9	18.9	39.3	40.4	40.5	39.3	40.4	84.7	87.5	80.3	
ホイール最大トルク (2秒)	N・m	61.9	73.7	84.8	145	179	207	145	179	294	360	246	
周囲温度	°C	-10~40 (オプションのホイール付は0~40)						-10~40 (オプションのホイール付は0~40)					
周囲湿度	%RH	85以下 (オプションのホイール付は20~80) ただし結露しないこと						85以下 (オプションのホイール付は20~80) ただし結露しないこと					
保護等級		IP54						IP54					
耐熱クラス		モータ:155 (F)、ブレーキ:F						モータ:155 (F)、ブレーキ:F					
出力方式		軸回転						枠回転					

注) 1. ECOタイプの許容ラジアル荷重は、出力軸端面より内側の位置の値です。
 PROタイプの許容ラジアル荷重は、ギヤ部中央の位置の値です。
 2. 入力電圧24VDC仕様コンパクトドライバの場合は、モータ最高回転数とホイール最高回転数は1/2になります。
 3. モータ・ブレーキ電源用ケーブルは、ケーブルグランドでモータに取り付けた状態で出荷します。(ケーブル長:1m)

標準仕様

回転検出器	レゾルバ/分解能4096 ^{注1} (ケーブル1m付)		
ブレーキ ^{注2}	PMブレーキ(保持用)		
仕様	PMブレーキ(保持用)		
解放電圧	VDC	24±10%	
電流	ADC	ECO-S 0.45、ECO-M/PRO-M/PRO-L 0.83	
ホイール	お客様準備またはオプション対応		

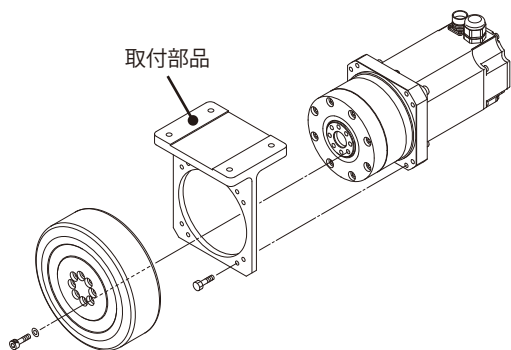
オプション

回転検出器 ^{注3}	アブソリュートエンコーダ/分解能4096 ^{注1} (ケーブル1m付)			
	アブソリュートエンコーダ(セーフティ対応)/分解能4096 ^{注1} (ケーブル1m付)			
ホイール ^{注4}	ウレタンタイヤ付ホイール			
タイプ	ECO		PRO	
サイズ	S	M	M	L
ギヤモータ枠番	5087E	5097E	5097P	5107P
ホイールサイズ	Ø180×65	Ø200×65	Ø200×66	Ø250×75
駆動輪1輪あたりの許容ラジアル荷重 ^{注5}	N	1500	3000	6500
許容走行速度	m/s	2.00	2.00	1.78
タイヤ材質	ウレタン 硬度90 (JIS A)		ウレタン 硬度90 (JIS A)	
付属品 ^{注6}	M6ボルト 10ヶ M6ワッシャー 10ヶ	M8ボルト 8ヶ M8ワッシャー 8ヶ	M5ボルト 12ヶ M5ワッシャー 12ヶ OリングG-140 1ヶ	M6ボルト 12ヶ M6ワッシャー 12ヶ OリングAS568-261 1ヶ

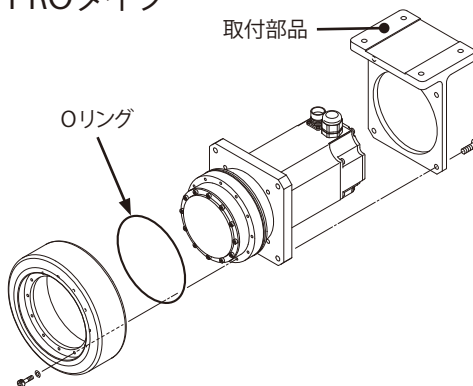
- 注) 1. ドライバ内部の制御分解能は16384inc/revとなります。
 2. ブレーキは駐車時の保持用のため、制動用としては使用できません。緊急停止などの制動用として使用したい場合は、ご照会ください。
 3. ドライバはアブソリュートエンコーダ用を使用してください。
 4. 屋内の平滑で放電性の良いコンクリート路面での使用を想定しています。水、油のある路面や汚れのひどい路面では使用できません。
 5. 許容ラジアル荷重は、標準仕様(ホイール無)と同一です。
 6. ホイールは付属品と合わせて、ギヤモータに取り付けず付属して出荷します。

AGV/AMR本体への取付方法

ECOタイプ



PROタイプ

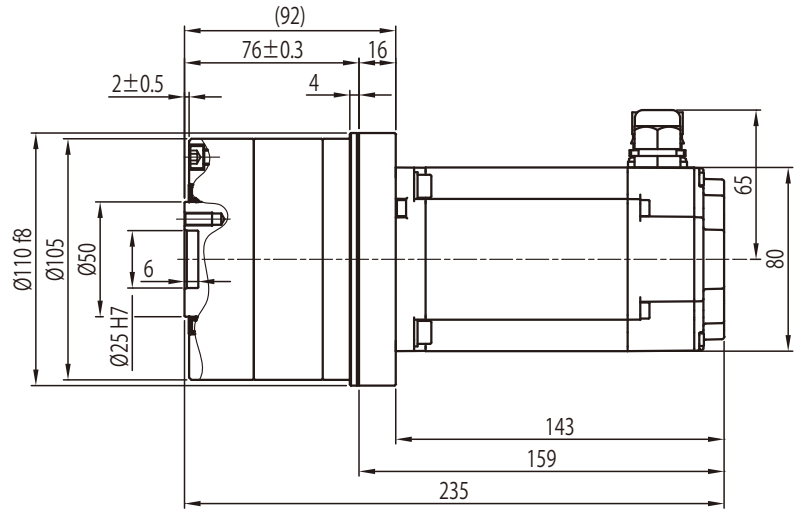
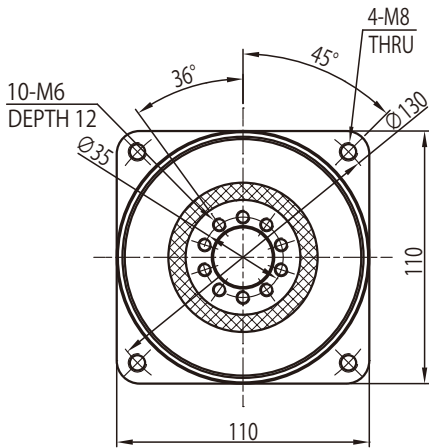


- ECOタイプはホイールを取り付ける前に、ギヤモータをAGV/AMR本体に取り付ける必要があります。
- 取付部品は付属していません。
- ホイールがお客様準備の場合は、ボルト・ワッシャー・Oリングはお客様にてご準備ください。オプションのホイールには、オプション欄のホイール付属品を同梱します。
- 締付トルクなどの詳細は、取扱説明書をご参照ください。

ECOタイプ寸法図

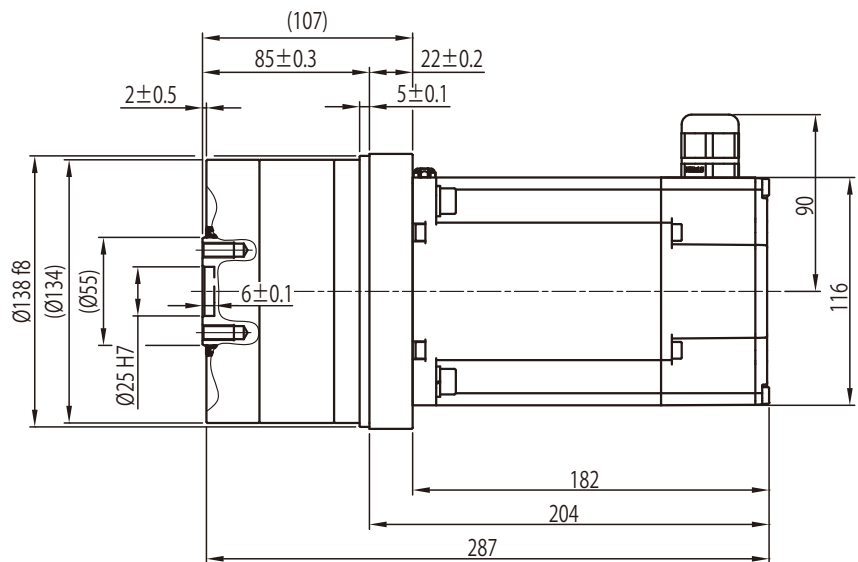
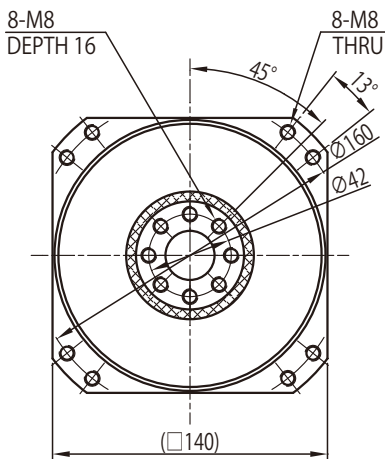


ECO-S/5087E



質量 5.6kg

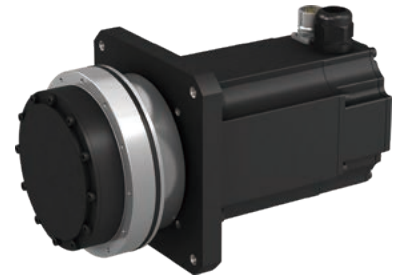
ECO-M/5097E



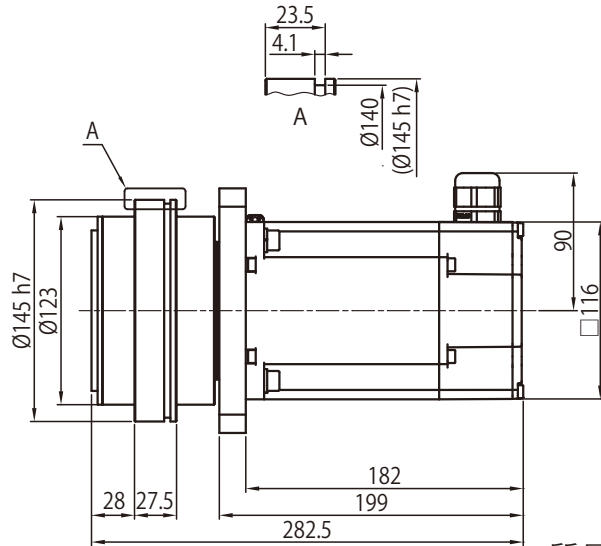
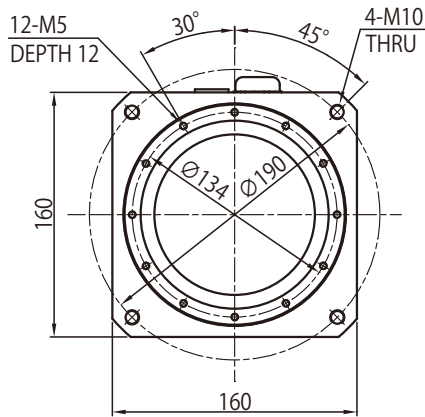
質量 11.3kg

注) 1. ホイールはお客様準備またはオプション対応となります。
 2. 回転検出器がレゾルバの場合の寸法です。アブソリュートエンコーダの場合の寸法はご照会ください。

PROタイプ寸法図

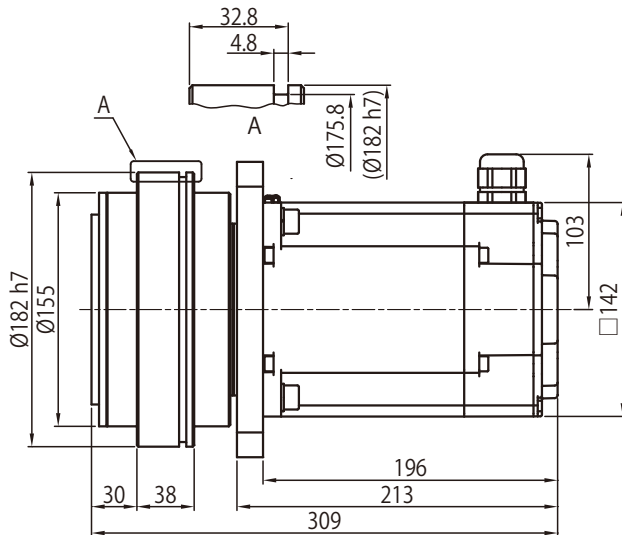
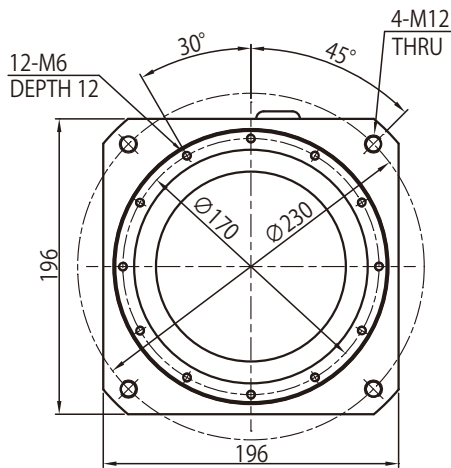


PRO-M/5097P



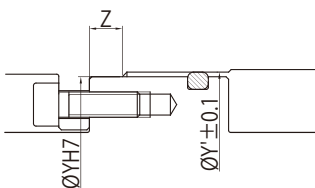
質量 14.5kg

PRO-L/5107P



質量 24.5kg

PROタイプ用ホイールの取付部推奨寸法



サイズ	枠番	インロー部 幅Z	インロー部 内径Y	Oリング部 内径Y'	Oリング(ニトリルゴム)	
					呼び番号	線径×内径
M	5097P	6	145	145.5	G-140	3.1×139.4
L	5107P	8	182	182.5	AS568-261	3.53×171.04

注) 1. ホイールはお客様準備またはオプション対応となります。

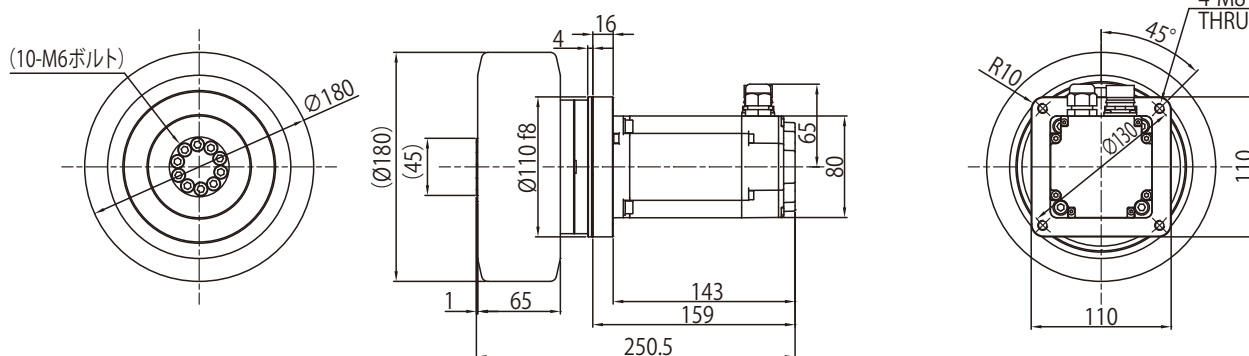
2. 回転検出器がレゾルバの場合の寸法です。アブソリュートエンコーダの場合の寸法はご照会ください。

3. Oリング(お客様準備)はインロー部に塗布した二硫化モリブデン(フレッチング防止剤)が、隙間を通じて外部に飛散するのを防ぐために取り付けます。

ECOタイプ (オプションホイール付) 寸法図

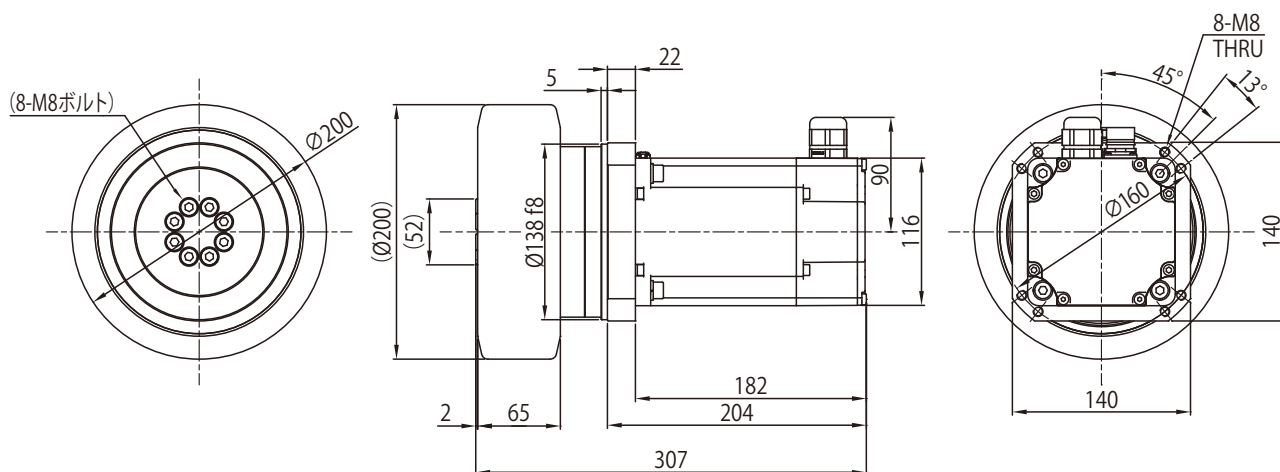


ECO-S/5087E



質量 9.3kg

ECO-M/5097E



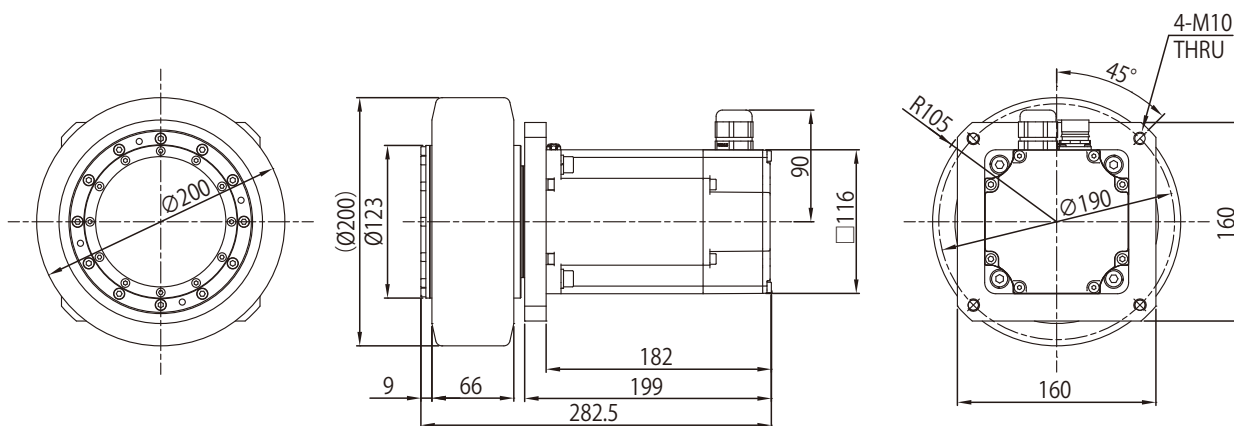
質量 15.6kg

- 注) 1. ホイールは締付ボルト、ワッシャーと合わせて、ギヤモータに取り付けず付属して出荷します。
 2. 回転検出器がレゾルパの場合の寸法です。アブソリュートエンコーダの場合の寸法はご照会ください。

PROタイプ(オプションホイール付) 寸法図

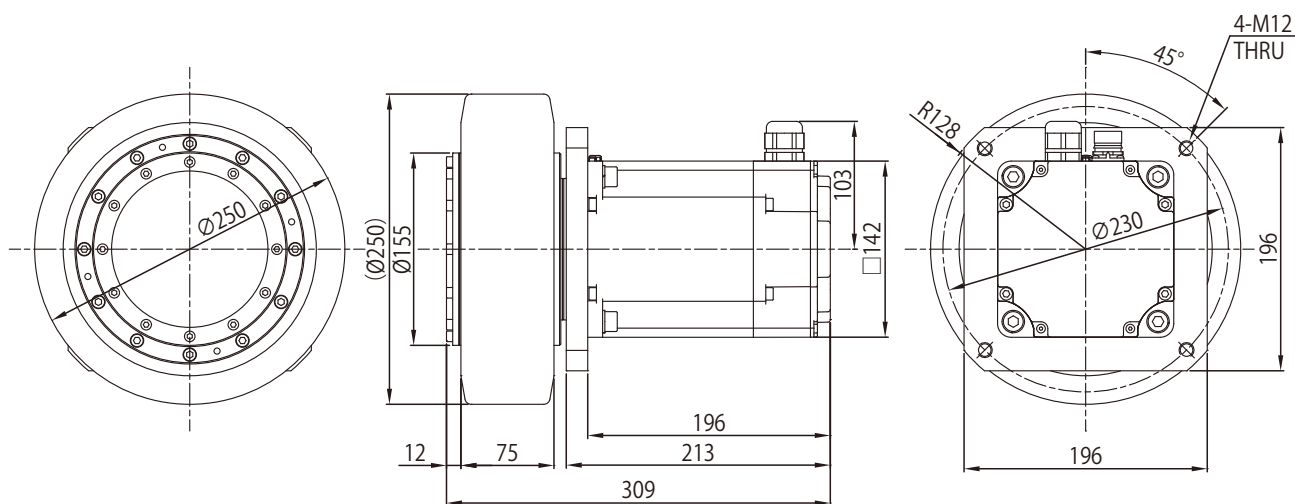


PRO-M/5097P



質量 17.5kg

PRO-L/5107P



質量 29.7kg

- 注) 1. ホイールは締付ボルト、ワッシャー、Oリングと合わせて、ギヤモータに取り付けず付属して出荷します。
 2. 回転検出器がレゾルパの場合の寸法です。アブソリュートエンコーダの場合の寸法はご照会ください。

ドライバ仕様・寸法図

AGV/AMRに最適なドライバをご用意しています。

- ・ AGV/AMR用途に最適化した制御ゲインに調整済み
- ・ CANopen (DS402) またはRS-485 Modbus RTUを実装
- ・ 緊急停止入力機能を搭載

タイプ		ECO		PRO	
サイズ		S	M	M	L
ギヤモータ枠番		5087E	5097E	5097P	5107P
ドライバ形式		コンパクトドライバ AG210		コンパクトドライバ AG210	ノーマルドライバ AG120 ^{注1)}
		ノーマルドライバ AG110		ノーマルドライバ AG110	
定格電流	Arms	12.5	25.8	25.8	35.8
最大電流 (2秒)	Arms	41.0	96.3	96.3	136.2
最大電流 (10秒)	Arms	24.9	57.5	57.5	81.3
ドライバ入力電圧	VDC	コンパクトドライバ24 (20~60)または48 (30~60)を選択、ノーマルドライバ48 (30~60)			
回転検出器		レゾルバ(アブソリュートエンコーダをオプションで準備)			
通信方式		CANopen (DS402) またはRS-485 Modbus RTUを選択 ^{注2)}			
制御モード		速度制御、トルク制御			
デジタル入力		2点 ^{注3)} /フォトカブラ絶縁 (24V ±20% 7mA 入力インピーダンス3kΩ) シンク論理またはソース論理で使用可能			
デジタル出力		4点/フォトカブラ絶縁 (24V ±20% 100mA) シンク論理またはソース論理で使用可能			
安全機能		STO (セーフトルクオフ) 付または無を選択 ^{注5)}			
保護等級		コンパクトドライバ IP20、ノーマルドライバ IP54			
海外規格認証		CE、UL、KC (コンパクトドライバのCEは近日対応予定) ^{注6)}			

注) 1. PRO-L/5107Pは、ノーマルドライバのみの対応となります。

2. アナログモードはご照会ください。

3. アナログモードでは4点使用可能です。

4. 電源ケーブルは付属しません。

コンパクトドライバには制御用ケーブル (長さ0.4m) を付属します。

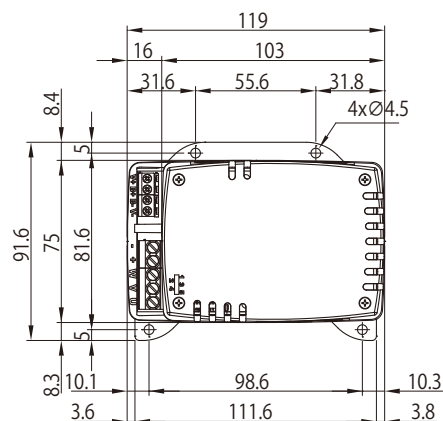
ノーマルドライバには制御用ケーブルは付属しません。

5. コンパクトドライバのSTO (セーフトルクオフ) 付は近日対応予定です。

6. 海外規格対応が必要な場合は、必ずご注文時にご指定をお願いします。

コンパクトドライバのCEは近日対応予定です。

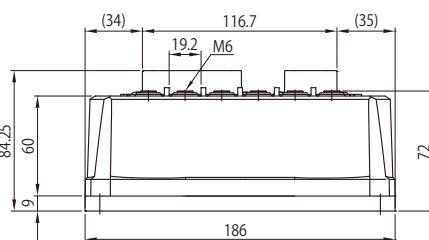
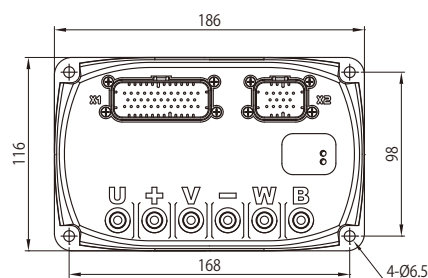
コンパクトドライバ (AG210)



質量 0.3kg



ノーマルドライバ (AG110/AG120)



質量 1.6kg



制御コントローラ

制御コントローラは smartris には含まれません。

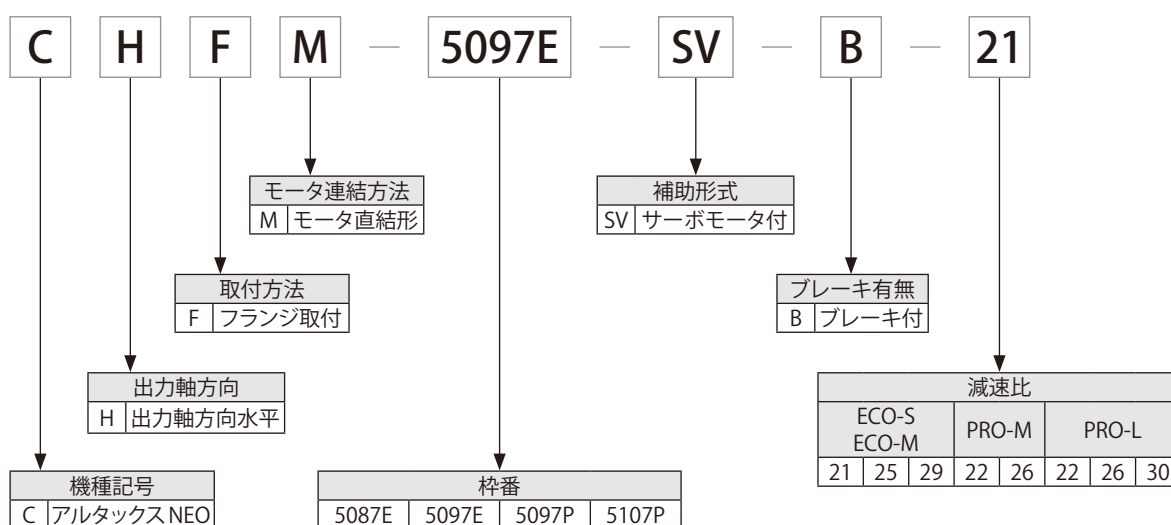
下記の制御コントローラを用いた通信による動作確認は実施しております。

- BlueBotics 社殿 / 自律走行ナビゲーションシステム ANT lite⁺ (CANopen)
- 株式会社日立産機システム殿 / レーザー測位システム ICHIDAS、産業用コントローラ HX シリーズ (RS-485 Modbus RTU)

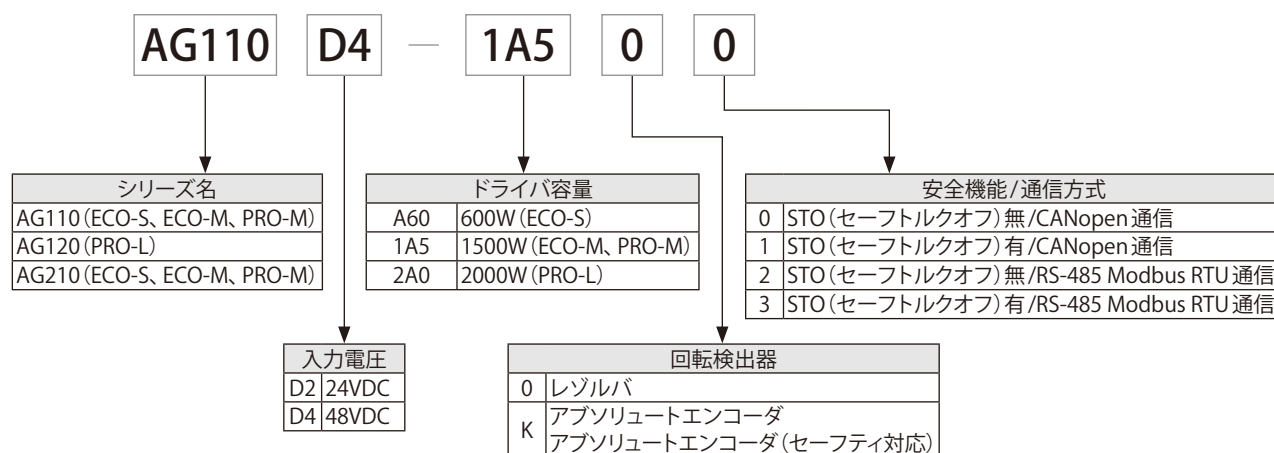
詳細はご照会ください。

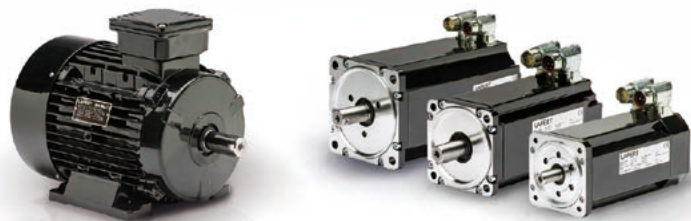
形式

ギヤモータ (ギヤ・サーボモータ)



ドライバ





smartrisは2018年に住友重機械グループの一員となったイタリアの産業用モーターメーカー・ラファート社のサーボモーターを使用しています。

ラファート社は、高効率磁石モーター、誘導モーター、サーボモーター・ドライバなど豊富な製品をラインアップし、オートメーション、エネルギーなどの分野で、お客様のご要望にお応えする電機・制御製品を提供しています。

住友重機械グループは、減速機・電機・制御それぞれの技術・知見を相互活用、融合することで、社会の高度化ニーズに応えるドライブソリューションを提供し続けます。



技術的なお問い合わせ

お客様相談センター <https://www.shi.co.jp/ptc/>

営業時間

月曜日～金曜日 9:00～11:45 13:00～16:45

(祝日・弊社休業日を除く)

フリーダイヤル 0120-42-3196

携帯電話から 0570-03-3196

FAX 0562-48-5183

記載内容は、製品改良などの理由により予告なく変更することがあります。

