



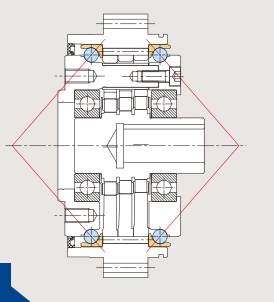
Motion Control Drives 精密制御用サイクロ® 減速機 DAシリーズ

Table of Contents

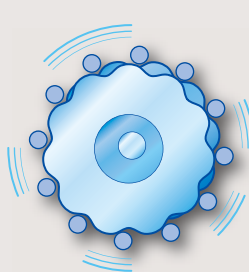
1. 構造	4
2. アプリケーション使用例	4
3. 形式表示	5
4. 製品構成	5
5. 回転方向と速度比	5
6. 標準仕様	6
7. 定格	8
8. 諸性能	12
9. 主軸受	15
10. 選定	16
11. 設計上の注意	18
12. 外形寸法図	21
13. 作動原理	28
14. その他	
保証基準・安全に関するご注意	29

DA series

高荷重型アンギュラ玉軸受を内蔵しているため、軸受の作用点距離が大きく、コンパクトで大きなモーメント荷重を受けることが出来ます。



高許容モーメント



住友で生まれ育ったサイクロ®減速機。歯の無いユニークな減速構造(トロコイド歯形*)は、世界中の産業用ロボットや搬送装置に採用されています。ノンバックラッシュ用に開発されたDAシリーズは、3枚の滑らかな曲線板がバランス良く配置されており、多数の同時噛み合いが、高剛性でかつコンパクトな構造を実現しています。

高トルク&コンパクト

※エピトロコイド平行曲線

主軸受(アンギュラ玉軸受)

低騒音化

新歯形を採用することで低騒音化を実現しています。

曲線板

偏心高速軸(高速軸)

1段形減速機構

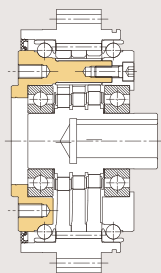
DAシリーズは、1段減速機構のため部品点数が少なくコストパフォーマンスに優れています。

出力側フランジ(低速軸)

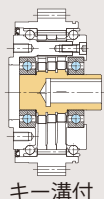
枠

設計自由度UP

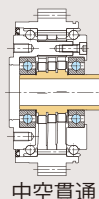
出力側フランジ面がフラットになっており、お客様装置との接続面の設計自由度が広がり、シール密閉性も確保されています。



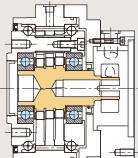
組立工数の削減・カスタマイズ



キー溝付



中空貫通



キーレス

サーボモータ軸を入力する偏心高速軸(高速軸)は、減速機内部で支持されているのでモータ連結が容易です。入力側のバリエーションも豊富で、お客様に合わせたカスタマイズが可能です。オプション品については工場にお問い合わせください。

キー溝付	標準
キーレス	オプション
中空貫通	オプション

機種ラインアップ拡充

DAシリーズは、大幅にラインアップの拡充を行いました。お客様の装置に合った最適な機種のご選定が可能となります。

14 種類

枠番	減速比		
	59	89	119
D15	●	●	
D25	●	●	●
D30	●	●	●
D35	●	●	●
D45	●	●	●

30 種類

新枠番 →

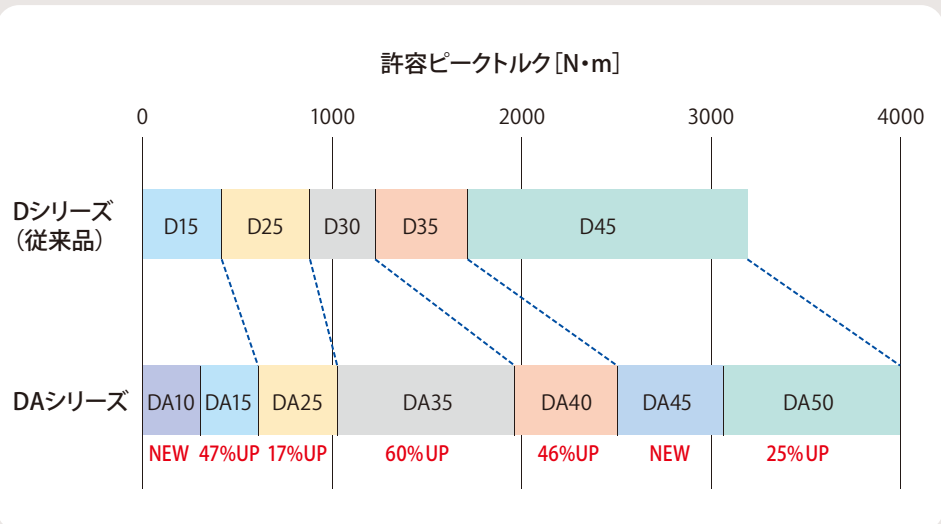
新枠番 →

枠番	減速比				
	29	41	59	89	119
DA10		●	●	●	
DA15		●	●	●	●
DA25	●	●	●	●	●
DA35	●	●	●	●	●
DA40		●	●	●	●
DA45	●	●	●	●	●
DA50		●	●	●	●

新規追加

許容ピークトルクUP

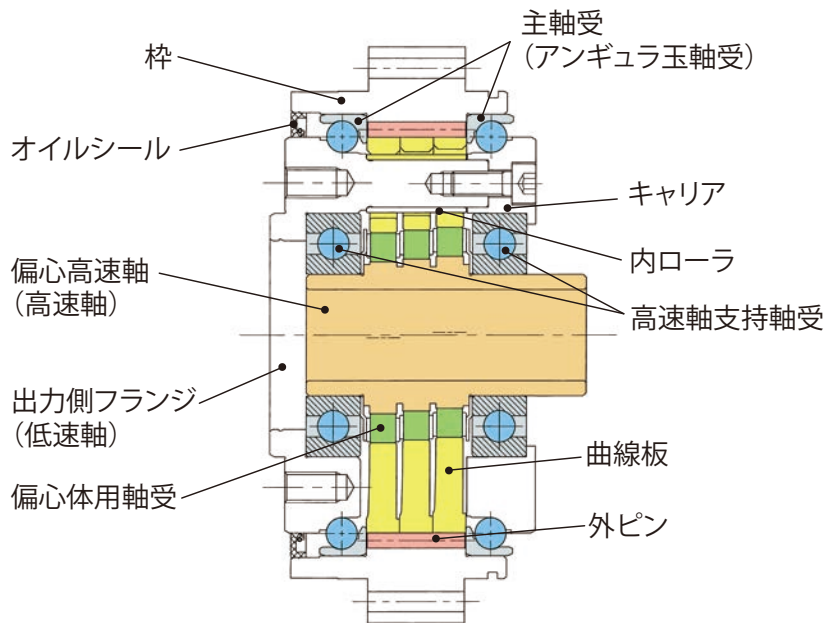
DAシリーズは、新型歯形を採用し、軸受容量UPおよび各部品の強度UPを行い大幅なトルクアップが実現しました。



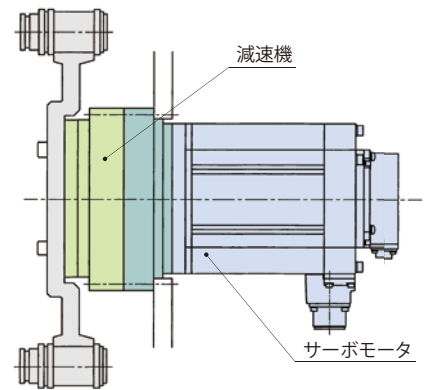
注) 同サイズの枠番同士を比較。
DA10とDA45は新たに追加した枠番です。

1. 構造

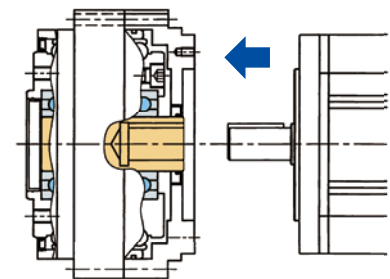
図 1



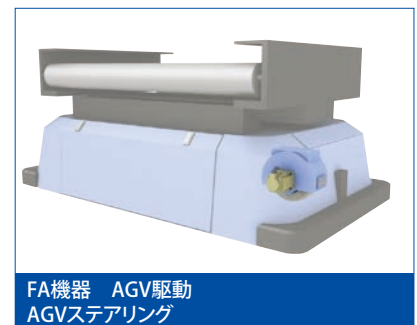
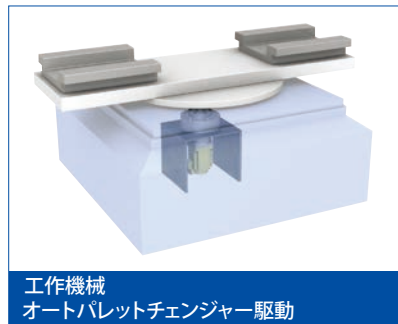
マガジン組込例



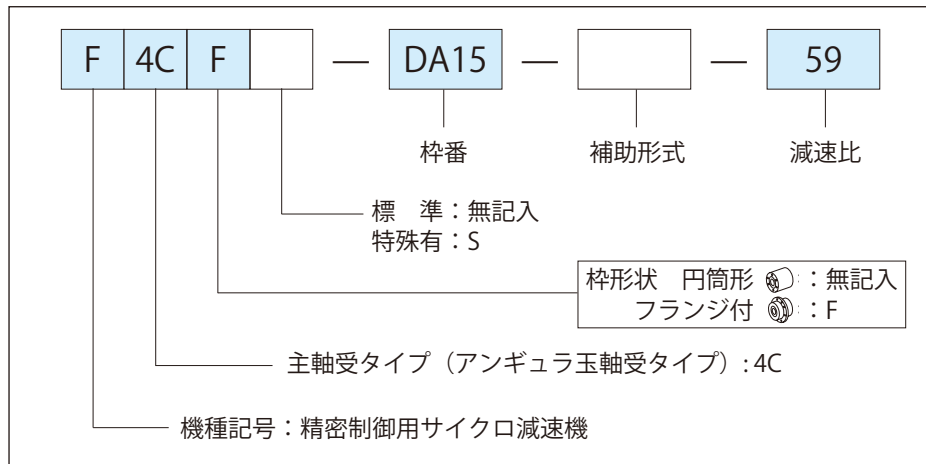
応用例 (モータフランジ付)



2. アプリケーション使用例



3. 形式表示



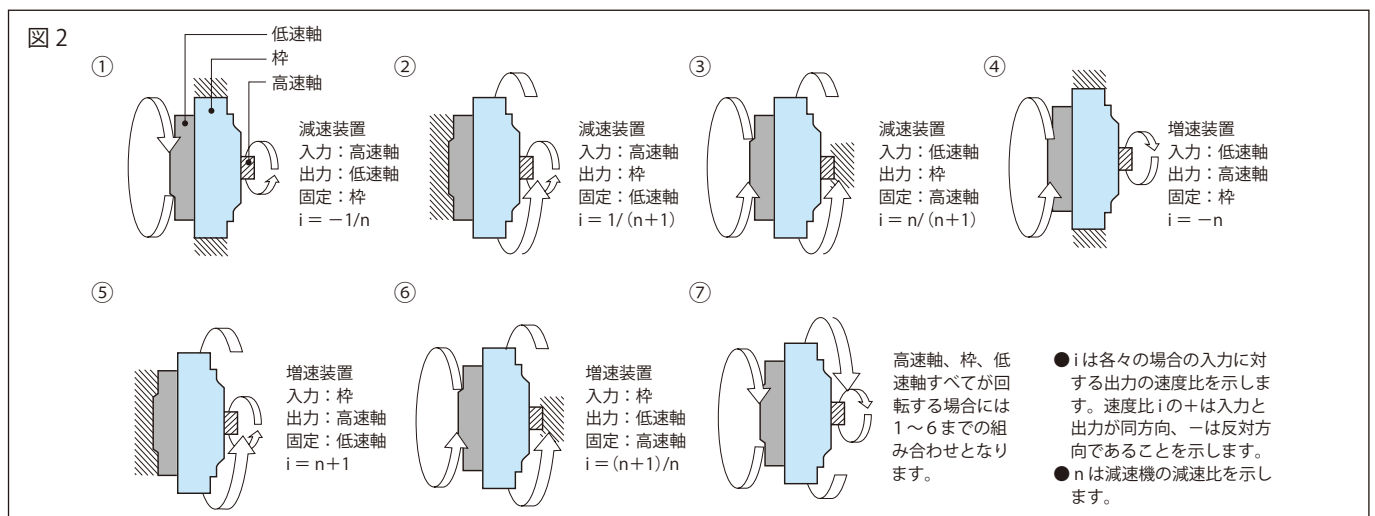
4. 製品構成

●：製作可能範囲

枠番	減速比				
	29	41	59	89	119
DA10	/	●	●	●	/
DA15	/	●	●	●	●
DA25	●	●	●	●	●
DA35	●	●	●	●	●
DA40	/	●	●	●	●
DA45	●	●	●	●	●
DA50	/	●	●	●	●

5. 回転方向と速度比

固定、入力、出力の箇所により回転方向、速度比は図2のようになります。



6. 標準仕様

潤滑方式	グリース潤滑 工場出荷時にグリースを封入していません。お客様にて推奨グリースをご準備の上充填いただく必要がありますのでご注意ください。詳細は、11-4.『潤滑』の項をご参照ください。	
周囲条件	周囲温度	-10 ~ +40℃ (使用モータの回転速度、トルクによっては起動不良となる可能性がありますので -10 ~ 0℃付近で ご使用の際はご照会ください)
	周囲湿度	85%RH 以下ただし、結露しないこと
	高 度	標高 1000m 以下
	雰 囲 気	腐食性ガス・爆発性ガス・蒸気のないこと 塵埃を含まない換気の良い場所であること
	設置場所	屋内（塵埃の少ない、水及び各種液体のかからない場所） ・上記以外の条件で据え付けられる場合には、特殊仕様となりますのでご照会ください。 ・点検、保守などの各種作業が容易に行える場所に据え付けてください。 ・十分剛性のある部材に据え付けてください。
取付方向	取付方向によりグリース量が異なりますのでご注意ください。	
塗 装	無塗装	

7. 定格

表 1 定格表 (出力回転ベース)

出力回転数 (r/min)		5			10			15			20			25		
枠番	減速比	定格トルク (N・m)	入力 回転数 (r/min)	許容入力 容量 (kW)	定格トルク (N・m)	入力 回転数 (r/min)	許容入力 容量 (kW)	定格トルク (N・m)	入力 回転数 (r/min)	許容入力 容量 (kW)	定格トルク (N・m)	入力 回転数 (r/min)	許容入力 容量 (kW)	定格トルク (N・m)	入力 回転数 (r/min)	許容入力 容量 (kW)
DA10	41	165	205	0.11	165	410	0.22	164	615	0.32	151	820	0.39	141	1025	0.46
	59	165	295	0.11	165	590	0.22	147	885	0.29	135	1180	0.35	126	1475	0.41
	89	165	445	0.11	147	890	0.19	130	1335	0.26	119	1780	0.31	112	2225	0.37
DA15	41	338	205	0.22	338	410	0.44	336	615	0.66	308	820	0.81	288	1025	0.94
	59	338	295	0.22	338	590	0.44	301	885	0.59	276	1180	0.72	258	1475	0.84
	89	338	445	0.22	300	890	0.39	266	1335	0.52	244	1780	0.64	228	2225	0.75
	119	340	595	0.22	277	1190	0.36	245	1785	0.48	225	2380	0.59	210	2975	0.69
DA25	29	625	145	0.41	625	290	0.82	625	435	1.23	573	580	1.50	536	725	1.75
	41	567	205	0.37	567	410	0.74	563	615	1.11	517	820	1.35	483	1025	1.58
	59	567	295	0.37	567	590	0.74	505	885	0.99	463	1180	1.21	433	1475	1.42
	89	567	445	0.37	504	890	0.66	446	1335	0.88	410	1780	1.07	383	2225	1.25
	119	571	595	0.37	465	1190	0.61	412	1785	0.81	378	2380	0.99	353	2975	1.16
DA35	29	846	145	0.55	846	290	1.11	846	435	1.66	776	580	2.03	726	725	2.38
	41	1081	205	0.71	1081	410	1.41	1073	615	2.11	984	820	2.58	920	1025	3.01
	59	1081	295	0.71	1081	590	1.41	962	885	1.89	882	1180	2.31	825	1475	2.70
	89	1081	445	0.71	960	890	1.26	850	1335	1.67	780	1780	2.04	730	2225	2.39
	119	1087	595	0.71	885	1190	1.16	784	1785	1.54	719	2380	1.88	673	2975	2.20
DA40	41	1379	205	0.90	1379	410	1.80	1369	615	2.69	1255	820	3.29	1174	1025	3.84
	59	1379	295	0.90	1379	590	1.80	1227	885	2.41	1126	1180	2.95	1053	1475	3.44
	89	1379	445	0.90	1225	890	1.60	1085	1335	2.13	995	1780	2.60	930	2225	3.04
	119	1387	595	0.91	1129	1190	1.48	1000	1785	1.96	917	2380	2.40			
DA45	29	1674	145	1.10	1674	290	2.19	1674	435	3.29	1535	580	4.02	1436	725	4.70
	41	1689	205	1.11	1689	410	2.21	1676	615	3.29	1538	820	4.03	1438	1025	4.71
	59	1689	295	1.11	1689	590	2.21	1503	885	2.95	1379	1180	3.61	1289	1475	4.22
	89	1689	445	1.11	1500	890	1.96	1328	1335	2.61	1219	1780	3.19	1140	2225	3.73
	119	1699	595	1.11	1383	1190	1.81	1225	1785	2.41	1124	2380	2.94			
DA50	41	2206	205	1.44	2206	410	2.89	2190	615	4.30	2009	820	5.26	1879	1025	6.15
	59	2206	295	1.44	2206	590	2.89	1963	885	3.85	1801	1180	4.71	1684	1475	5.51
	89	2206	445	1.44	1960	890	2.57	1735	1335	3.41	1592	1780	4.17	1489	2225	4.87
	119	2219	595	1.45	1807	1190	2.37	1600	1785	3.14	1468	2380	3.84			

表 2 起動停止時の許容ピークトルクと許容瞬間最大トルク

枠番	減速比	起動停止時の 許容ピークトルク (N・m)	許容瞬間 最大トルク (N・m)
DA10	41-89	300	600
DA15	41-119	613	1225
DA25	29-119	1029	2058
DA35	29	1393	2786
	41-119	1960	3920
DA40	41-119	2500	5000
DA45	29	2756	5513
	41-119	3062	6125
DA50	41-119	4000	8000

30			40			50			60			許容最高入力回転数 (r/min)	許容平均入力回転数 (r/min)		高速軸換算慣性モーメント (×10 ⁴ kg・m ²)	質量 (kg)
定格トルク (N・m)	入力回転数 (r/min)	許容入力容量 (kW)	定格トルク (N・m)	入力回転数 (r/min)	許容入力容量 (kW)	定格トルク (N・m)	入力回転数 (r/min)	許容入力容量 (kW)	定格トルク (N・m)	入力回転数 (r/min)	許容入力容量 (kW)		50% ED	100% ED		
133	1230	0.52	122	1640	0.64	114	2050	0.75	108	2460	0.85	6150	5600	2800	0.18	2.4
120	1770	0.47	110	2360	0.57	103	2950	0.67	97	3540	0.76				0.18	
106	2670	0.42	97	3560	0.51	91	4450	0.59	86	5340	0.67				0.18	
273	1230	1.07	250	1640	1.31	234	2050	1.53	221	2460	1.74	6150	5600	2800	0.45	4.7
244	1770	0.96	224	2360	1.17	210	2950	1.37	198	3540	1.56				0.44	
216	2670	0.85	198	3560	1.04	185	4450	1.21	175	5340	1.38				0.43	
199	3570	0.78	183	4760	0.96							5050	3700	1850	1.72	7.6
508	870	1.99	466	1160	2.44	435	1450	2.85	412	1740	3.24				1.68	
458	1230	1.80	420	1640	2.20	393	2050	2.57	372	2460	2.92				1.66	
410	1770	1.61	376	2360	1.97	352	2950	2.30	333	3540	2.62	4550	2960	1480	1.64	11.8
363	2670	1.42	333	3560	1.74										4.61	
335	3570	1.31													4.53	
687	870	2.70	630	1160	3.30	590	1450	3.86	558	1740	4.38	4550	3300	1650	4.48	11.8
871	1230	3.42	799	1640	4.19	748	2050	4.89	708	2460	5.56				4.45	
781	1770	3.07	717	2360	3.75	670	2950	4.39							4.44	
691	2670	2.71										3950	2900	1450	6.54	13.9
1112	1230	4.36	1020	1640	5.34	954	2050	6.24	903	2460	7.09				6.47	
997	1770	3.91	914	2360	4.79										6.43	
881	2670	3.46										3550	2240	1120	6.42	17.8
1359	870	5.34	1247	1160	6.53	1166	1450	7.63	1104	1740	8.67				10.23	
1361	1230	5.35	1249	1640	6.54	1168	2050	7.64	1106	2460	8.68				10.04	
1221	1770	4.79	1120	2360	5.86							3150	2600	1300	9.93	22.3
															9.87	
															9.85	
1779	1230	6.98	1631	1640	8.54	1526	2050	9.99				3150	2400	1200	17.01	22.3
1595	1770	6.26	1463	2360	7.66										16.83	
															16.73	
															16.70	

□ : 50%ED 使用範囲 □ : 100%ED 使用範囲

注 1) 定格トルク

定格トルクは出力側フランジにおける平均負荷トルクの許容値を示します。

減速比 41 ~ 119 の 600 r/min 以下の入力回転数に対する定格トルクは、600r/min 時の定格トルクと同じです。減速比 29 の 435r/min 以下の入力回転数（出力回転数 15r/min 以下）に対する定格トルクは、435r/min（出力回転数 15r/min）時の定格トルクと同じです。

入力容量は定格トルク 100%時の所要入力容量です。この値は、サイクロ減速機を減速装置として使用する場合の効率を考慮しています。

2) 許容最高入力回転数と許容平均入力回転数 (表 1)

許容最高入力回転数の範囲内で使用可能ですが、運転サイクル (% ED) により許容平均入力回転数は制限されます。

% ED については P17 式 10 を参照してください。

3) 起動停止時の許容ピークトルク (表 2)

通常の起動、停止時に出力側フランジにかかるピークトルクの許容値です。

4) 許容瞬間最大トルク (表 2)

非常停止又は外部からの衝撃等により出力軸に瞬間的にかかる最大トルクの許容値です。

全寿命中に 10³ 回かかる場合の値を示しています。

5) 慣性モーメント (表 1)

各機種的高速軸における慣性モーメントの値を示します。これらの値をイナーシャ (kgf・m・sec²) に換算する場合には、g (9.8m/sec²) で除してください。

6) 表にない回転数の場合の定格トルクは次式にて補完してください。

$$T_N = T_{15} \left(\frac{15}{N} \right)^{0.3}$$

T_N : 出力回転数 N の場合の定格トルク
 T_{15} : 出力回転数 15r/min の場合の定格トルク

表3 定格表 (入力回転ベース)

入力回転数 (r/min)		4000			3000			2500			2000			1750		
枠番	減速比	定格トルク (N・m)	出力 回転数 (r/min)	許容入力 容量 (kW)	定格トルク (N・m)	出力 回転数 (r/min)	許容入力 容量 (kW)	定格トルク (N・m)	出力 回転数 (r/min)	許容入力 容量 (kW)	定格トルク (N・m)	出力 回転数 (r/min)	許容入力 容量 (kW)	定格トルク (N・m)	出力 回転数 (r/min)	許容入力 容量 (kW)
DA10	41	94	97.6	1.20	102	73.2	0.98	108	61.0	0.86	115	48.8	0.74	120	42.7	0.67
	59	94	67.8	0.83	102	50.8	0.68	108	42.4	0.60	115	33.9	0.51	120	29.7	0.47
	89	94	44.9	0.55	102	33.7	0.45	108	28.1	0.40	115	22.5	0.34	120	19.7	0.31
DA15	41	191	97.6	2.44	209	73.2	2.00	220	61.0	1.76	236	48.8	1.50	245	42.7	1.37
	59	191	67.8	1.70	209	50.8	1.39	220	42.4	1.22	236	33.9	1.05	245	29.7	0.95
	89	191	44.9	1.13	209	33.7	0.92	220	28.1	0.81	236	22.5	0.69	245	19.7	0.63
DA25	119	192	33.6	0.85	210	25.2	0.69	221	21.0	0.61	237	16.8	0.52	246	14.7	0.47
	29				350	103.4	4.74	370	86.2	4.17	395	69.0	3.57	412	60.3	3.25
	41	321	97.6	4.10	350	73.2	3.35	370	61.0	2.95	395	48.8	2.52	412	42.7	2.30
	59	321	67.8	2.85	350	50.8	2.33	370	42.4	2.05	395	33.9	1.75	412	29.7	1.60
	89	321	44.9	1.89	350	33.7	1.54	370	28.1	1.36	395	22.5	1.16	412	19.7	1.06
DA35	119	323	33.6	1.42	353	25.2	1.16	372	21.0	1.02	398	16.8	0.88	414	14.7	0.80
	29							501	86.2	5.65	535	69.0	4.83	557	60.3	4.40
	41				667	73.2	6.39	704	61.0	5.62	753	48.8	4.81	784	42.7	4.38
	59				667	50.8	4.44	704	42.4	3.91	753	33.9	3.34	784	29.7	3.04
	89				667	33.7	2.94	704	28.1	2.59	753	22.5	2.22	784	19.7	2.02
DA40	119				671	25.2	2.21	709	21.0	1.95	758	16.8	1.67	789	14.7	1.52
	41							899	61.0	7.17	961	48.8	6.13	1000	42.7	5.59
	59							899	42.4	4.98	961	33.9	4.26	1000	29.7	3.88
	89							899	28.1	3.30	961	22.5	2.83	1000	19.7	2.57
DA45	119							904	21.0	2.49	966	16.8	2.13	1006	14.7	1.94
	29										1059	69.0	9.56	1102	60.3	8.71
	41							1101	61.0	8.78	1177	48.8	7.51	1225	42.7	6.84
	59							1101	42.4	6.10	1177	33.9	5.22	1225	29.7	4.76
	89							1101	28.1	4.05	1177	22.5	3.46	1225	19.7	3.15
DA50	119							1107	21.0	3.04	1184	16.8	2.60	1232	14.7	2.37
	41										1537	48.8	9.81	1600	42.7	8.94
	59										1537	33.9	6.82	1600	29.7	6.21
	89										1537	22.5	4.52	1600	19.7	4.12
119										1546	16.8	3.40	1610	14.7	3.10	

表4 起動停止時の許容ピークトルクと許容瞬間最大トルク

枠番	減速比	起動停止時の 許容ピークトルク (N・m)	許容瞬間 最大トルク (N・m)
DA10	41-89	300	600
DA15	41-119	613	1225
DA25	29-119	1029	2058
DA35	29	1393	2786
	41-119	1960	3920
DA40	41-119	2500	5000
DA45	29	2756	5513
	41-119	3062	6125
DA50	41-119	4000	8000

1500			1000			750			600			許容最高入力回転数 (r/min)	許容平均入力回転数 (r/min)		高速軸換算慣性モーメント (× 10 ⁴ kg・m ²)	質量 (kg)
定格トルク (N・m)	出力回転数 (r/min)	許容入力容量 (kW)	定格トルク (N・m)	出力回転数 (r/min)	許容入力容量 (kW)	定格トルク (N・m)	出力回転数 (r/min)	許容入力容量 (kW)	定格トルク (N・m)	出力回転数 (r/min)	許容入力容量 (kW)		50% ED	100% ED		
126	36.6	0.60	142	24.4	0.45	155	18.3	0.37	165	14.6	0.32	6150	5600	2800	0.18	2.4
126	25.4	0.42	142	16.9	0.31	155	12.7	0.26	165	10.2	0.22				0.18	
126	16.9	0.28	142	11.2	0.21	155	8.4	0.17	165	6.7	0.15				0.18	
257	36.6	1.23	290	24.4	0.93	316	18.3	0.76	338	14.6	0.65	6150	5600	2800	0.45	4.7
257	25.4	0.85	290	16.9	0.64	316	12.7	0.53	338	10.2	0.45				0.44	
257	16.9	0.57	290	11.2	0.43	316	8.4	0.35	338	6.7	0.30				0.43	
258	12.6	0.43	292	8.4	0.32	318	6.3	0.26	340	5.0	0.22	5050	3700	1850	1.72	7.6
431	51.7	2.92	487	34.5	2.20	531	25.9	1.80	567	20.7	1.54				1.68	
431	36.6	2.06	487	24.4	1.55	531	18.3	1.27	567	14.6	1.09				1.66	
431	25.4	1.43	487	16.9	1.08	531	12.7	0.88	567	10.2	0.76	4550	4200	2100	1.64	11.8
431	16.9	0.95	487	11.2	0.72	531	8.4	0.59	567	6.7	0.50				1.64	
434	12.6	0.72	490	8.4	0.54	534	6.3	0.44	571	5.0	0.38				4.61	
584	51.7	3.95	659	34.5	2.97	718	25.9	2.43	768	20.7	2.08	3950	2900	1450	4.53	13.9
821	36.6	3.93	927	24.4	2.96	1011	18.3	2.42	1081	14.6	2.07				4.48	
821	25.4	2.73	927	16.9	2.06	1011	12.7	1.68	1081	10.2	1.44				4.45	
821	16.9	1.81	927	11.2	1.36	1011	8.4	1.12	1081	6.7	0.95	3550	2600	1300	4.44	17.8
826	12.6	1.36	933	8.4	1.03	1017	6.3	0.84	1087	5.0	0.72				10.23	
1047	36.6	5.02	1183	24.4	3.78	1289	18.3	3.09	1379	14.6	2.64				10.04	
1047	25.4	3.49	1183	16.9	2.62	1289	12.7	2.15	1379	10.2	1.84	3150	2400	1200	9.93	22.3
1047	16.9	2.31	1183	11.2	1.74	1289	8.4	1.42	1379	6.7	1.22				9.87	
1054	12.6	1.74	1190	8.4	1.31	1297	6.3	1.07	1387	5.0	0.92				9.85	
1154	51.7	7.82	1304	34.5	5.88	1421	25.9	4.81	1520	20.7	4.12	3150	2400	1200	17.01	22.3
1283	36.6	6.14	1449	24.4	4.62	1579	18.3	3.78	1689	14.6	3.23				16.83	
1283	25.4	4.27	1449	16.9	3.21	1579	12.7	2.63	1689	10.2	2.25				16.73	
1283	16.9	2.83	1449	11.2	2.13	1579	8.4	1.74	1689	6.7	1.49	3150	2400	1200	16.70	22.3
1291	12.6	2.13	1458	8.4	1.60	1589	6.3	1.31	1699	5.0	1.12				17.01	
1676	36.6	8.02	1892	24.4	6.04	2063	18.3	4.94	2206	14.6	4.23				16.83	
1676	25.4	5.58	1892	16.9	4.20	2063	12.7	3.43	2206	10.2	2.94	3150	2400	1200	16.73	22.3
1676	16.9	3.70	1892	11.2	2.78	2063	8.4	2.28	2206	6.7	1.95				16.70	
1686	12.6	2.78	1904	8.4	2.09	2075	6.3	1.71	2219	5.0	1.46				16.70	

□ : 50%ED 使用範囲 □ : 100%ED 使用範囲

注 1) 定格トルク

定格トルクは出力側フランジにおける平均負荷トルクの許容値を示します。

減速比 41 ~ 119 の 600 r/min 以下の入力回転数に対する定格トルクは、600r/min 時の定格トルクと同じです。減速比 29 の 435r/min 以下の入力回転数に対する定格トルクは、P8 表 1 を参照してください。

入力容量は定格トルク 100%時の所要入力量です。この値は、サイクロ減速機を減速装置として使用する場合の効率を考慮しています。

2) 許容最高入力回転数と許容平均入力回転数 (表 3)

許容最高入力回転数の範囲内で使用可能ですが、運転サイクル (% ED) により許容平均入力回転数は制限されます。

% ED については P17 式 10 を参照してください。

3) 起動停止時の許容ピークトルク (表 4)

通常の起動、停止時に出力側フランジにかかるピークトルクの許容値です。

4) 許容瞬間最大トルク (表 4)

非常停止又は外部からの衝撃等により出力軸に瞬間的にかかる最大トルクの許容値です。

全寿命中に 10³ 回かかる場合の値を示しています。

5) 慣性モーメント (表 3)

各機種的高速軸における慣性モーメントの値を示します。これらの値をイナーシャ (kgf・m・sec²) に換算する場合には、g (9.8m/sec²) で除してください。

6) 表にない回転数の場合の定格トルクは次式にて補完してください。

$$T_N = T_{1750} \left(\frac{1750}{N} \right)^{0.3}$$

T_N : 入力回転数 N の場合の定格トルク
 T_{1750} : 入力回転数 1750r/min の場合の定格トルク

8. 諸性能

8-1. 剛性とロストモーション

- ・ヒステリシスカーブ：高速軸を固定し、出力側フランジにトルクを定格までゆっくりかけ、その後除荷した時の負荷と出力側フランジのねじれ角の関係
- ・ロストモーション：定格トルク×±3%負荷時のねじれ角
- ・バネ定数：ヒステリシスカーブ上で、定格トルク×50%の点と、定格トルクの点の2点を結んだ直線の傾き

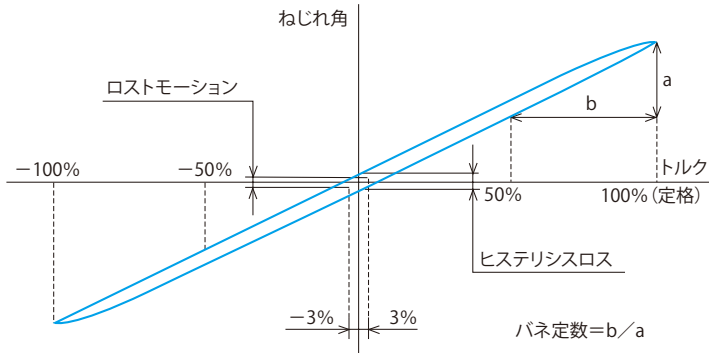


図3 ヒステリシスカーブ

表5 性能値

枠番	減速比	ロストモーション		バネ定数 N・m/arc min
		測定トルク (±) N・m	ロスト モーション arc min	
DA10	41	4.92	1.0	30.0
	59	4.41		
	89	3.90		
DA15	41	10.1		49.0
	59	9.03		
	89	7.98		
DA25	119	7.35		73.0
	29	18.8		
	41	16.9		
	59	15.2		
DA35	89	13.4	112	
	119	12.4		
	29	25.4		
	41	32.2		
DA40	59	28.9	208	
	89	25.5		
	119	23.5		
DA45	41	41.1	186	
	59	36.8		
	89	32.6		
DA50	119	30.0	286	
	29	50.2		
	41	50.3		
DA10	59	45.1	224	
	89	39.8		
	119	36.8		
DA15	41	65.7	344	
	59	58.9		
	89	52.1		
DA25	119	48.0	300	
	29	80.0		
	41	80.0		
DA35	59	100.0	540	
	89	100.0		
	119	100.0		

注) arc min は角度"分"を意味します。
バネ定数は、平均的な値(代表値)を示します。

8-2. 無負荷ランニングトルク

無負荷ランニングトルクとは、減速機を無負荷の状態では回転させるために必要な高速軸側でのトルクを意味します。

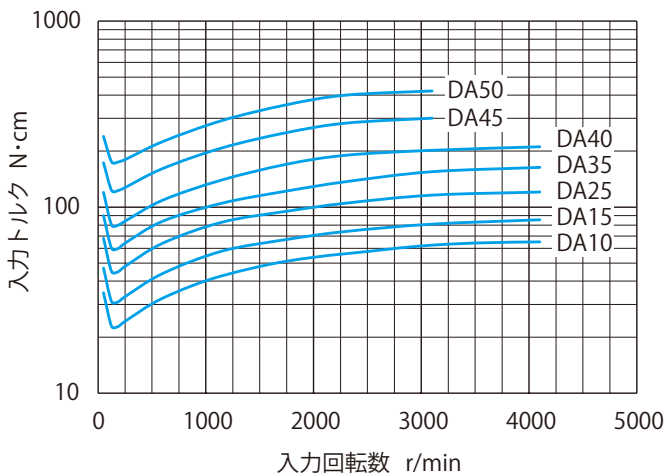


図4

- 注) 1. 図4 はナラシ運転後の平均値です。
2. 測定条件

ケース温度	約 30℃
組込寸法精度	項目 11-1 参照
潤滑	弊社標準グリース

8-3. 増速起動トルク

増速起動トルクとは、減速機を無負荷の状態でも出力側から起動させるために必要なトルクを意味します。

表 6 増速起動トルク値

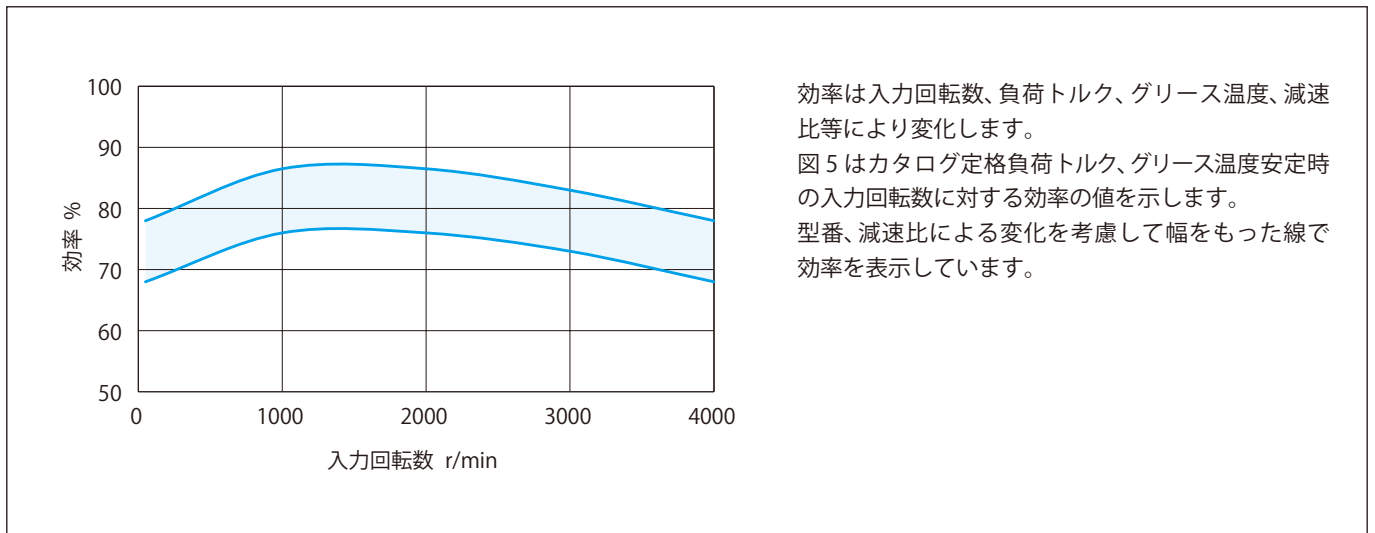
枠番	増速起動トルク N・m
DA10	15
DA15	34
DA25	60
DA35	72
DA40	88
DA45	125
DA50	167

注) 1. 表 6 はナラシ運転後の平均値を示します。
2. 測定条件

組込寸法精度	項目 11-1 参照
潤滑	弊社標準グリース

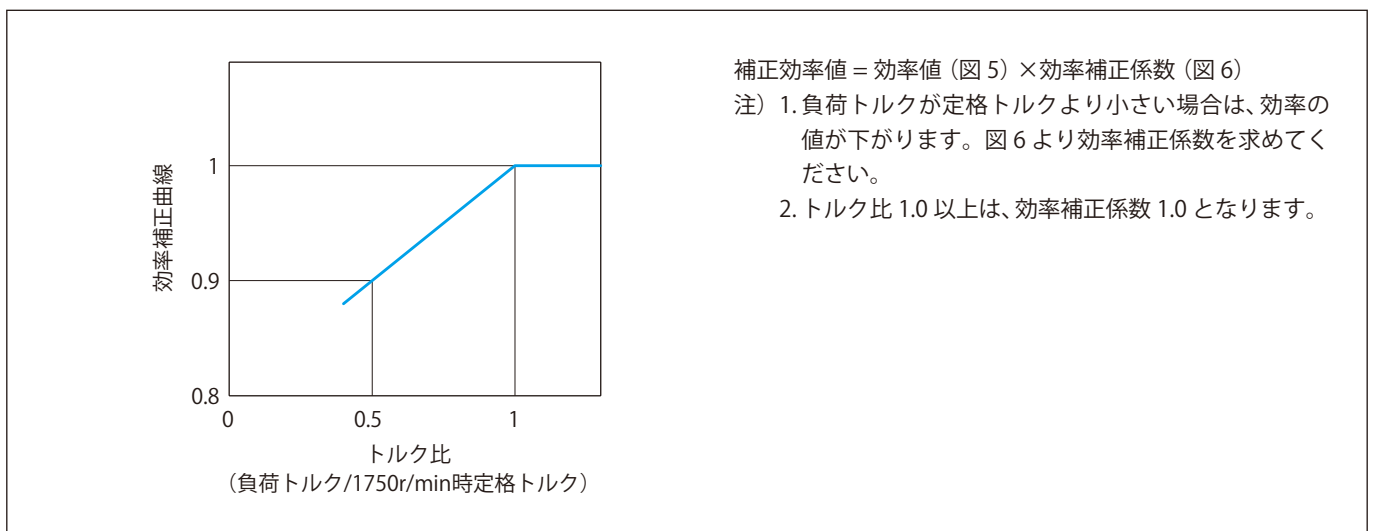
8-4. 効率

図 5 効率曲線



効率は入力回転数、負荷トルク、グリース温度、減速比等により変化します。
図 5 はカタログ定格負荷トルク、グリース温度安定時の入力回転数に対する効率の値を示します。
型番、減速比による変化を考慮して幅をもった線で効率を表示しています。

図 6 効率補正曲線



補正効率値 = 効率値 (図 5) × 効率補正係数 (図 6)

注) 1. 負荷トルクが定格トルクより小さい場合は、効率の値が下がります。図 6 より効率補正係数を求めてください。
2. トルク比 1.0 以上は、効率補正係数 1.0 となります。

8-5. 高速軸ラジアル荷重・スラスト荷重

高速軸にギヤやプーリを装着する場合は、ラジアル荷重・スラスト荷重が許容値を超えない範囲でご使用ください。
高速軸のラジアル荷重・スラスト荷重は、次式(①～③)に従って確認をしてください。

①ラジアル荷重 Pr

$$Pr = \frac{T\ell}{R} \leq \frac{Pro}{Lf \cdot Cf \cdot Fs_1} \quad (\text{式 1})$$

②スラスト荷重 Pa

$$Pa \leq \frac{Pao}{Cf \cdot Fs_1} \quad (\text{式 2})$$

③ラジアル荷重とスラスト荷重が共存する場合

$$\left(\frac{Pr \cdot Lf}{Pro} + \frac{Pa}{Pao} \right) \cdot Cf \cdot Fs_1 \leq 1 \quad (\text{式 3})$$

Pr : 実ラジアル荷重 (N)

Tℓ : 減速機の高速軸における実伝達トルク (N・m)

R : スプロケット、歯車、プーリ等のピッチ円半径 (m)

Pro : 許容ラジアル荷重 (N) (表 7)

Pa : 実スラスト荷重 (N)

Pao : 許容スラスト荷重 (N) (表 8)

Lf : 荷重位置係数 (表 9)

Cf : 連結係数 (表 10)

Fs1 : 衝撃係数 (表 11)

表 7 許容ラジアル荷重 Pro (N)

枠番	入力回転数 r/min								
	4000	3000	2500	2000	1750	1500	1000	750	600
DA10	106	122	133	147	157	169	204	234	260
DA15	226	245	265	284	294	314	353	392	422
DA25	334	373	392	422	441	461	530	589	628
DA35		491	520	559	589	618	706	785	844
DA40	減速比 41		436	470	491	517	592	651	702
	減速比 41 以外		573	617	645	679	777	855	921
DA45	減速比 41		436	470	491	517	592	651	702
	減速比 41 以外		608	657	687	726	824	912	981
DA50				657	687	726	824	912	981

表にない回転数の場合の許容ラジアル荷重は次式にて補完してください。

$$P_{rN} = P_{r1750} \left(\frac{1750}{N} \right)^{1/3}$$

P_{rN} : 入力回転数 N の場合の許容ラジアル荷重

P_{r1750} : 入力回転数 1750r/min の場合の許容ラジアル荷重

表 8 許容スラスト荷重 Pao (N)

枠番	入力回転数 r/min								
	4000	3000	2500	2000	1750	1500	1000	750	600
DA10	183	210	228	254	270	290	351	402	447
DA15	245	284	314	343	363	392	471	549	608
DA25	363	412	451	500	540	579	697	804	883
DA35		540	589	657	706	755	922	1059	1167
DA40	減速比 41		797	886	943	1014	1227	1404	1559
	減速比 41 以外		797	886	943	1014	1227	1404	1559
DA45	減速比 41		956	1061	1130	1215	1470	1683	1869
	減速比 41 以外		1010	1118	1197	1295	1570	1795	2001
DA50				1118	1197	1295	1570	1795	2001

表にない回転数の場合の許容スラスト荷重は次式にて補完してください。

$$P_{aN} = P_{a1750} \left(\frac{1750}{N} \right)^{0.47}$$

P_{aN} : 入力回転数 N の場合の許容スラスト荷重

P_{a1750} : 入力回転数 1750r/min の場合の許容スラスト荷重

表 9 荷重位置係数 Lf

	枠番	枠番						
		DA10	DA15	DA25	DA35	DA40	DA45	DA50
L (mm)	10	1.00	0.91	0.87	0.85			
	15	1.50	0.99	0.94	0.91	0.91	0.88	
	20	2.00	1.25	1.00	0.98	0.97	0.93	0.90
	25	2.50	1.56	1.25	1.14	1.09	0.98	0.94
	30	3.00	1.88	1.50	1.36	1.30	1.11	0.99
	35	3.50	2.19	1.75	1.59	1.52	1.30	1.13
	40			2.00	1.82	1.74	1.48	1.29
	45				2.05	1.96	1.67	1.45
	50					2.17	1.85	1.61
60						2.22	1.94	
L1	Lf=1 の時の L(mm)	10	16	20	22	23	27	31
	a	0.075	0.072	0.063	0.061	0.055	0.052	0.046

$L \geq L1$ Lf = L/L1

$L < L1$ Lf = 1.0 - a/5 × (L1 - L)

表 10 連結係数 Cf

連結方式	Cf
チェーン	1
歯車	1.25
タイミングベルト	1.25
Vベルト	1.5

表 11 衝撃係数 Fs1

衝撃の程度	Fs1
衝撃がほとんど無い場合	1
衝撃がややある場合	1 ~ 1.2
激しい衝撃を伴う場合	1.4 ~ 1.6

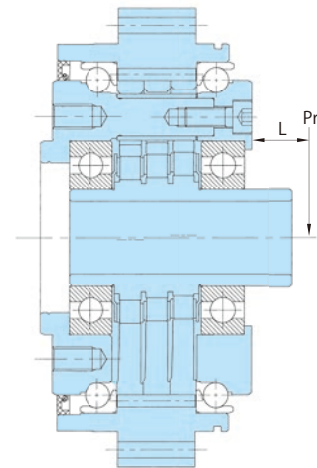


図 7 高速軸荷重位置

9. 主軸受

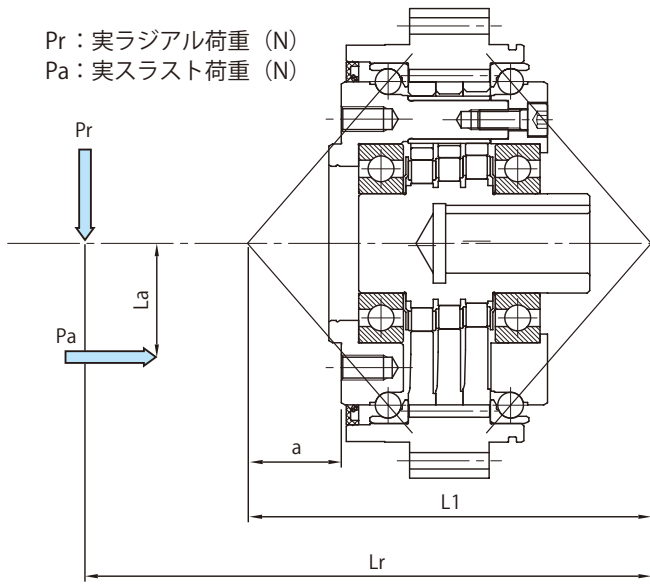


図8 各荷重点間スパン
注) $L_r > 4 \times L_1$ の時はお問い合わせください。

1. モーメント剛性

外部よりかかるモーメントによって生ずる出力側フランジの傾き剛さを表します。

外部モーメント M

$$M = Pr \cdot L_r + Pa \cdot L_a \dots\dots\dots (式4)$$

2. 許容モーメント、許容スラスト荷重

外部モーメント及び外部スラスト荷重は(式5)(式6)及び図9により確認ください。

等価モーメント Me

$$Me = C_f \cdot F_{S1} \cdot Pr \cdot L_r + C_f \cdot F_{S1} \cdot Pa \cdot L_a \dots\dots\dots (式5)$$

等価スラスト荷重 Pae

$$Pae = C_f \cdot F_{S1} \cdot Pa \dots\dots\dots (式6)$$

Cf : 連結係数(表15)

Fs1 : 衝撃係数(表16)

表12 荷重点間スパン (mm)

枠番	荷重点間スパン	
	L1 (mm)	a (mm)
DA10	95	17.6
DA15	119	23.9
DA25	139	30.5
DA35	163	37.8
DA40	171	41.0
DA45	190	49.2
DA50	206	52.4

表13 モーメント剛性

枠番	モーメント剛性 (代表値) (N・m/arc min)
DA10	300
DA15	510
DA25	833
DA35	1127
DA40	1470
DA45	1500
DA50	2450

表14 許容モーメント、許容スラスト荷重

枠番	許容モーメント (N・m)	許容スラスト荷重 (N)
DA10	450	2600
DA15	883	3924
DA25	1660	5220
DA35	減速比29	6530
	減速比41~119	
DA40	減速比41	9000
	減速比59~119	
DA45	減速比29~41	13000
	減速比59~119	
DA50	減速比41	15000
	減速比59~119	

表15 連結係数 Cf

連結方式	Cf
チェーン	1
歯車	1.25
タイミングベルト	1.25
Vベルト	1.5

表16 衝撃係数 Fs1

衝撃の程度	Fs1
衝撃がほとんど無い場合	1
衝撃がややある場合	1 ~ 1.2
激しい衝撃を伴う場合	1.4 ~ 1.6

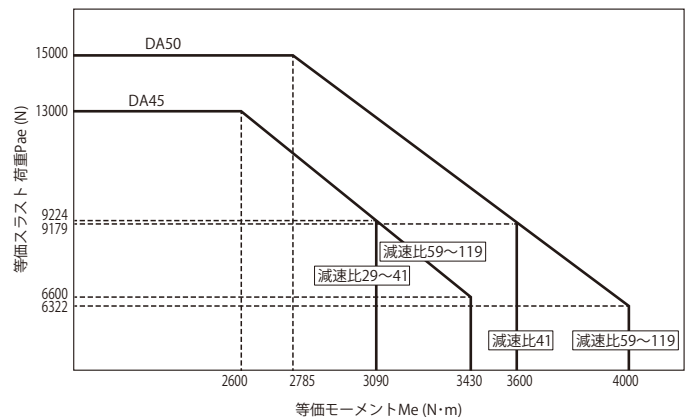
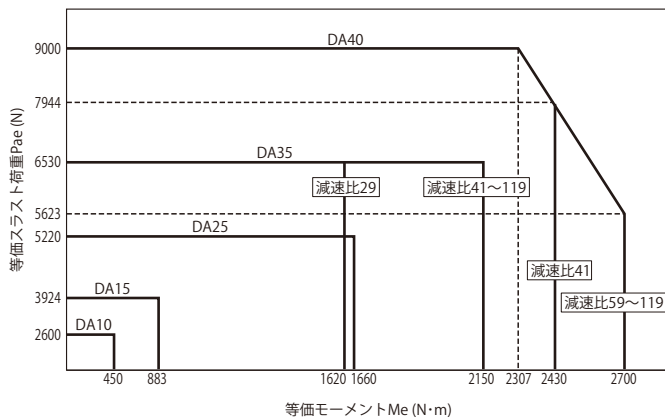
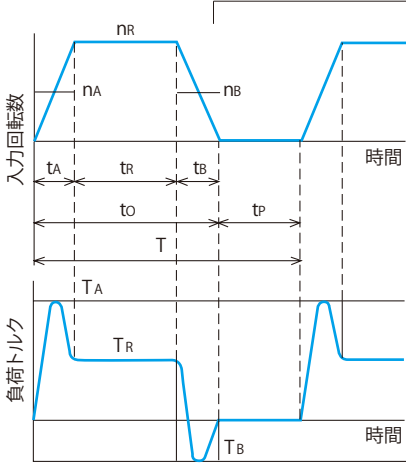


図9 許容モーメント・許容スラスト荷重線図

10. 選定

10-1. 選定のフローチャート及び計算式

図 10 負荷パターン



- nA : 加速時平均入力回転数
図 10 の場合 $nA = \frac{nR}{2}$
- nR : 定常運転時入力回転数
- nB : 減速時平均入力回転数
図 10 の場合 $nB = \frac{nR}{2}$
- tA : 加速時間
- tR : 定常運転時間
- tB : 減速時間
- to : 運転時間
- tp : 休止時間
- T : 運転周期
- TA : 起動時ピークトルク
- TR : 定常運転時トルク
- TB : 停止時ピークトルク

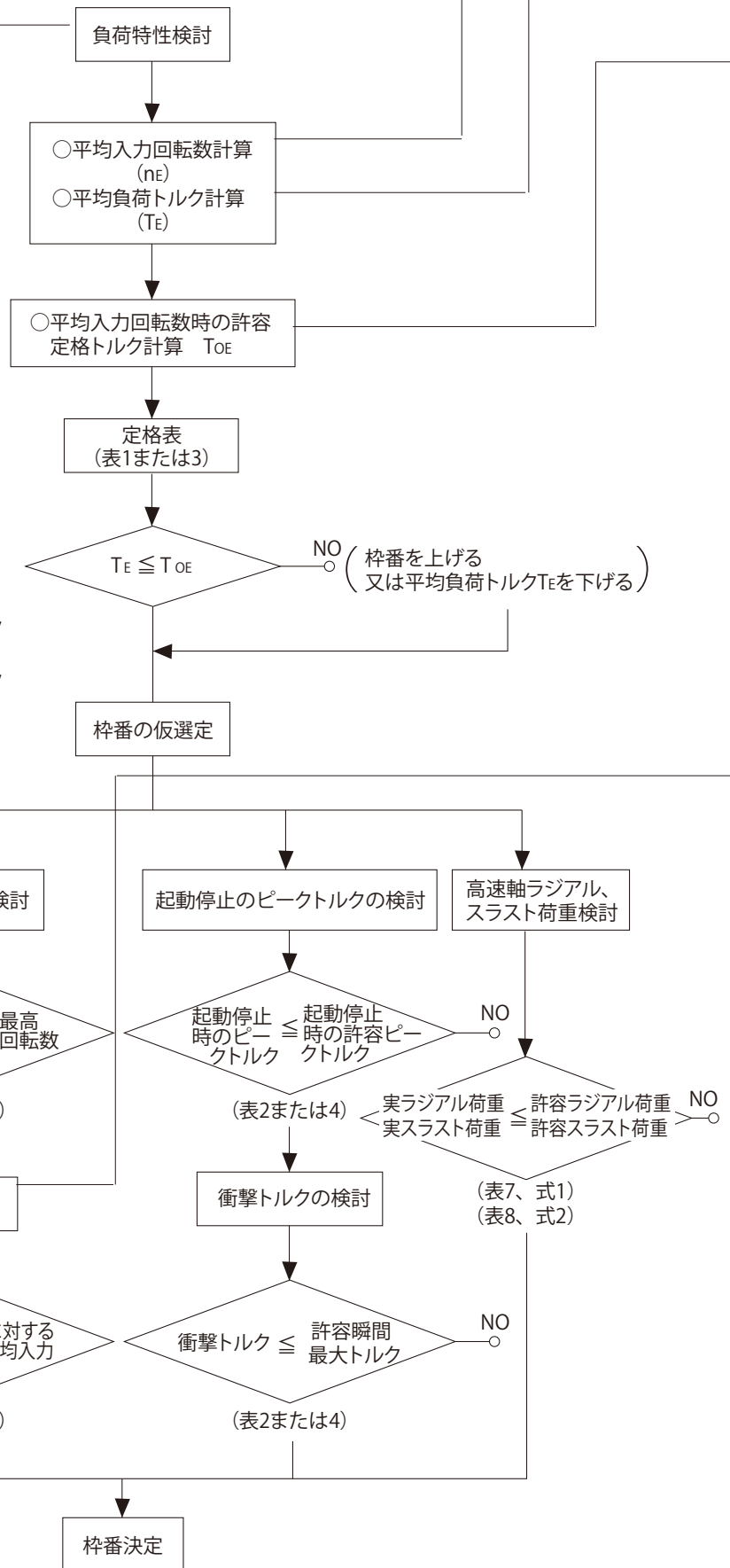


図 10 の負荷パターンの場合の計算

○ 平均入力回転数 $n_E = \frac{t_A \cdot n_A + t_R \cdot n_R + t_B \cdot n_B}{t_O} \dots\dots\dots$ (式 7)

○ 平均負荷トルク $T_E = \left(\frac{t_A \cdot n_A \cdot T_A^{10/3} + t_R \cdot n_R \cdot T_R^{10/3} + t_B \cdot n_B \cdot T_B^{10/3}}{t_O \cdot n_E} \right)^{0.3} \times F_{S2} \dots\dots$ (式 8)

○ 平均入力回転数
時の許容定格トルク $T_{OE} = \left(\frac{600}{n_E} \right)^{0.3} \times T_O \dots\dots\dots$ (式 9)

To : 600r/min 時定格 (表 3)
減速比 41 ~ 119 は、 $n_E < 600$ r/min の場合は T_{OE} は 600r/min 時の定格 (T_O) としてください。
(減速比 29 は、 $n_E < 435$ r/min の場合は T_{OE} は出力回転数 15r/min 時の定格 (T_O) としてください。)

○ %ED $\%ED = \frac{t_O}{T} \times 100 \dots\dots\dots$ (式 10)

% ED を計算する場合の最長運転周期は 10 分です。これを超える場合には $T=10$ (分) として計算してください。

表 17 F_{S2} 負荷係数

負荷の条件	F_{S2}
衝撃がほとんど無い場合	1
衝撃がややある場合	1 ~ 1.2
激しい衝撃を伴う場合	1.4 ~ 1.6

10-2. 選定例

下記の仕様に対して F4CF-DA25-119 を想定して確認をします。

(仕様)	T_A : 起動時ピークトルク	700N・m	t_A : 加速時間	0.3s
	T_R : 定常運転時トルク	300N・m	t_R : 定常運転時間	3.0s
	T_B : 停止時ピークトルク	500N・m	t_B : 減速時間	0.3s
	衝撃トルク : 2000N・m が全寿命中に 1000 回		t_P : 休止時間	3.6s
	n_A : 加速時平均入力回転数	1250r/min	t_O : 運転時間	3.6s
	n_R : 定常運転時入力回転数	2500r/min	T : 運転周期	7.2s
	n_B : 減速時平均入力回転数	1250r/min	高速軸ラジアル荷重 : タイミングベルト駆動、衝撃小	
			軸端より 25mm の位置に 196N	
			低速軸ラジアル荷重 : 歯車連結 衝撃小 フランジ	
			面より 60mm の位置に 5800N	

衝撃が殆どないとする。

(計算) 平均入力回転数 $n_E = \frac{0.3 \times 1250 + 3.0 \times 2500 + 0.3 \times 1250}{3.6} = 2292$ (r/min)

平均負荷トルク $T_E = \left(\frac{0.3 \times 1250 \times 700^{10/3} + 3.0 \times 2500 \times 300^{10/3} + 0.3 \times 1250 \times 500^{10/3}}{3.6 \times 2292} \right)^{0.3} \times 1 = 365$ (N・m)

○ 平均入力回転数
時の許容定格トルク $T_{OE} = \left(\frac{600}{2292} \right)^{0.3} \times 571 = 382$ (N・m) ≥ 365 (N・m) \rightarrow F4CF-DA25-119 を仮枠番選定する。

○ %ED の計算 $\%ED = \frac{3.6}{7.2} \times 100 = 50\%$

○ 最高入力回転数のチェック 2500 (r/min) < 5050 (r/min) (表 1 または 3)

○ 平均入力回転数のチェック 2292 (r/min) at 50% ED < 4200 (r/min) at 50% ED (表 1 または 3)

○ 起動停止時のピークトルクのチェック 700 (N・m) < 1029 (N・m) (表 2 または 4)

○ 衝撃トルクのチェック 2000 (N・m) < 2058 (N・m) (表 2 または 4)

○ 係数を考慮した高速軸許容ラジアル荷重

$Pro = 402N = 441 \times (1750/2292)^{1/3}$, $L_f = 1.25$, $C_f = 1.25$, $F_{S1} = 1.2$

$\frac{Pro}{L_f \times C_f \times F_{S1}} = \frac{402}{1.25 \times 1.25 \times 1.2} = 214$ (N) > 196 (N) (表 7、式 1)

○ 許容モーメントのチェック

$L_r = 60 + L_1 - a = 60 + 139 - 30.5 = 168.5$ (mm)

係数考慮した外部モーメント

$C_f = 1.25$, $F_{S1} = 1.2$, $M = C_f \times F_{S1} \times Pr \times L_r = 1.25 \times 1.2 \times 5800 \times 168.5 \times 10^{-3} = 1466$ (N・m) < 1660 (N・m)

以上の検討より、F4CF-DA25-119 が選定される。

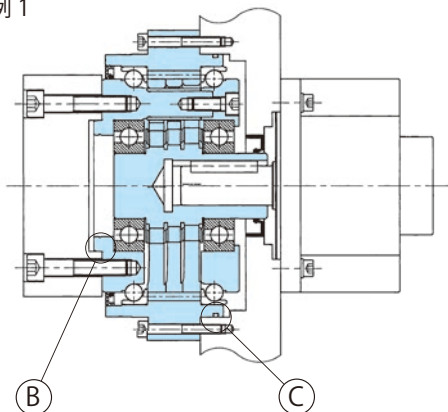
11. 設計上の注意

11-1. 組込方法と寸法精度

図 11 組込方法

- モータ等入力部は下図③のインローを基準に組み込み願います。
- 減速機出力側フランジの組み込みにはインロー ②、ケースの組み込みにはインロー ① を使用ください。

組込例 1



組込例 2

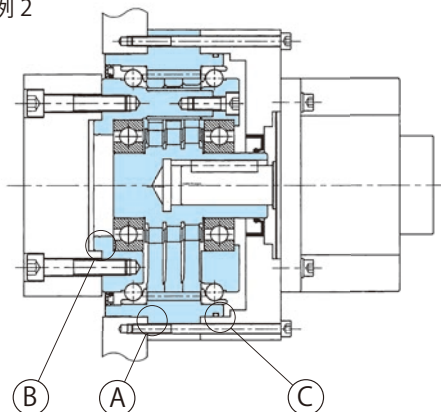


図 12 組込寸法精度

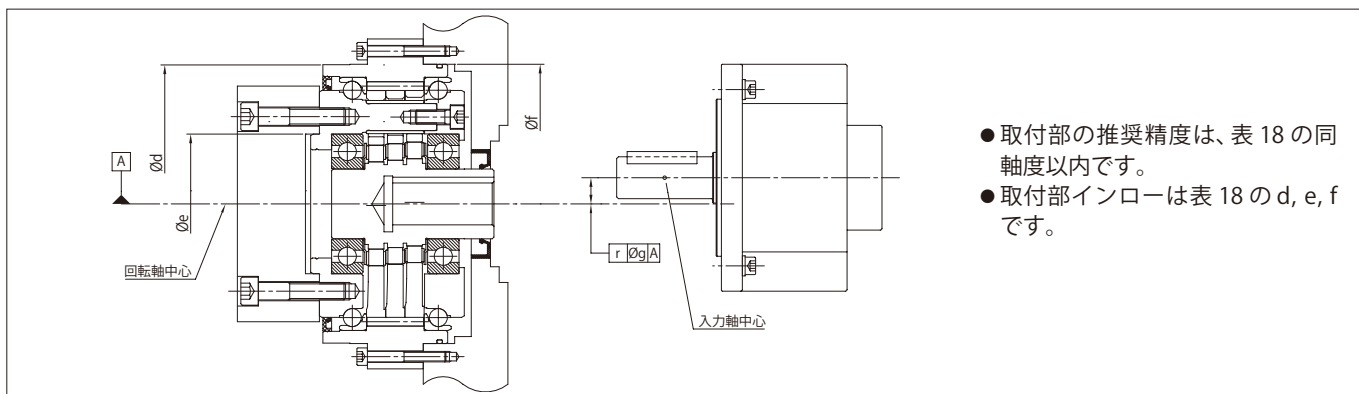


表 18

枠番	d	e	f	g
DA10	94H7/h7	44H7/h7	94H7/h7	0.03
DA15	113H7/h7	47H7/h7	113H7/h7	0.03
DA25	136H7/h7	65H7/h7	136H7/h7	0.03
DA35	160H7/h7	80H7/h7	160H7/h7	0.03
DA40	170H7/h7	75H7/h7	170H7/h7	0.03
DA45	186H7/h7	90H7/h7	186H7/h7	0.03
DA50	202H7/h7	100H7/h7	202H7/h7	0.03

11-2. ボルト締付けトルク、許容伝達トルク

(1) ボルトによる許容伝達トルク

サイクロ減速機の出力側フランジ及び減速部をボルトで締結する場合のボルト本数、サイズ及び締付けトルクを表 19 に示します。尚、この時表 19 の許容伝達トルクを伝達することが可能です。

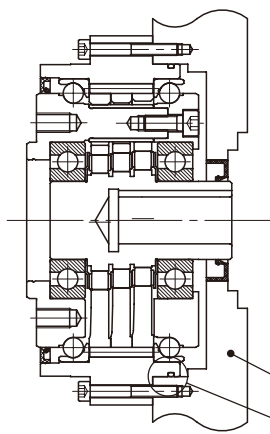
表 19

枠番	出力側フランジ締結				減速部締結			
	ボルト本数-サイズ	ボルト PCD mm	ボルト締付けトルク N・m	ボルトによる許容伝達トルク N・m	ボルト本数-サイズ	ボルト PCD mm	ボルト締付けトルク N・m	ボルトによる許容伝達トルク N・m
DA10	12-M6	59	15.7	704	16-M4	102	4.6	709
DA15	12-M8	68	38.3	1478	16-M5	123.5	9.1	1389
DA25	18-M8	85	38.3	2772	16-M6	148	15.7	2356
DA35	16-M10	100	76.5	4594	16-M8	175	38.3	5073
DA40	16-M10	115	76.5	5283	18-M8	184	38.3	6000
DA45	18-M10	124	76.5	6408	16-M10	204	76.5	9371
DA50	18-M12	140	133	10516	16-M10	220	76.5	10106

- ボルト：六角穴付きボルト JIS B 1176 強度区分 12.9 をご使用ください。
- 座面キズ防止対策：減速部締結時はさらばね座金 (JIS B 1252、2 種) をご使用ください。
- 緩み止め対策：上記さらばね座金とともに、必要に応じ接着剤 (ロックタイト 262 等) もご使用下さい。
- 摩擦係数：0.15

11-3. 組込手順

① 組込例 1

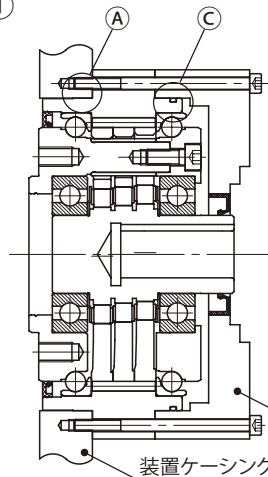


サイクロ減速機を装置ケーシングにボルトで固定します。本組込例では装置ケーシングとモータアダプタは共用しています。モータアダプタと高速軸の間にシール構造を準備ください。

装置ケーシング

①

① 組込例 2

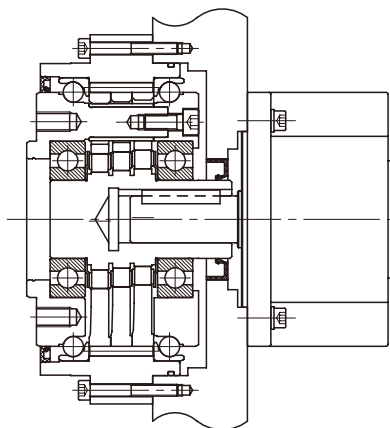


サイクロ減速機を装置ケーシングにボルトで固定します。**(インロー①)**モータアダプタープレートを取りつける場合には共締めしてください。モータアダプタと高速軸の間にシール構造を準備ください。

モータアダプタープレート

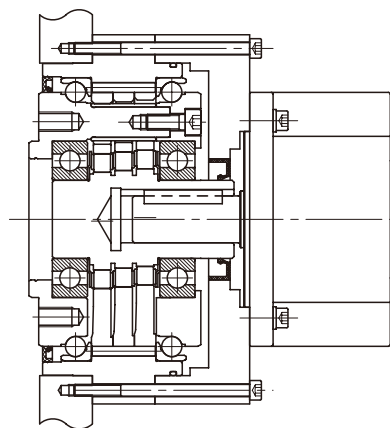
装置ケーシング

②



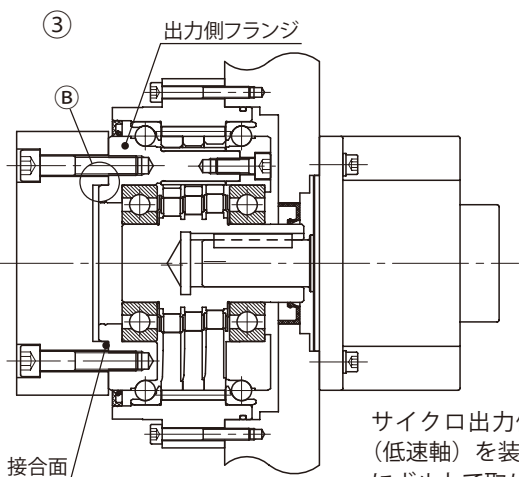
モータ軸とサイクロ減速機の高速度軸のキー位相をあわせて、モータをサイクロ減速機に取りつけボルトで固定します。**(サーボモータ組付時には予めサーボモータ軸にフレッチング防止剤を塗布して下さい。)**

②



モータ軸とサイクロ減速機の高速度軸のキー位相をあわせて、モータをサイクロ減速機に取りつけボルトで固定します。**(サーボモータ組付時には予めサーボモータ軸にフレッチング防止剤を塗布して下さい。)**

③

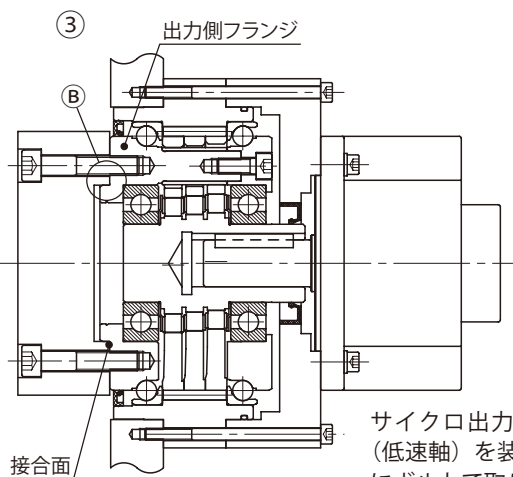


サイクロ出力側フランジ(低速軸)を装置の出力軸にボルトで取りつけます。**(インロー②)**この時、接合面に液状パッキンを塗布下さい。

接合面

出力側フランジ

③



サイクロ出力側フランジ(低速軸)を装置の出力軸にボルトで取りつけます。**(インロー②)**この時、接合面に液状パッキンを塗布下さい。

接合面

出力側フランジ

③

図 13 組込手順

注1) 減速機取付用ボルトは、必ず規定の締付トルク(表 19 参照)にて締付ください。
注2) サイクロ出力側フランジ(低速軸)に装置の出力軸をボルトで取付ける時には、ボルト長さが、外形図(P21~27)の出力側フランジに示すタップ深さより短くなる様に設定ください。

推奨液状パッキン: スリーボンド株式会社製 液状ガスケットスリーボンド 1215

11-4. 潤滑

●本減速機は、出荷時にはグリースを封入しておりませんので、お客様にて推奨グリース（表 20）をご用意の上組み込み時に規定充填量（表 21）だけ充填してから運転してください。
本規定充填量は、減速機空間部に対するものです。装置側空間部（①、②）に対しても、グリースを充填ください。

水平取付時： 装置側空間部①、②の 70-80%程度 の容積分グリースを充填ください。

垂直取付(1)時： 装置側空間部②容積分のグリースも封入ください。

内圧上昇防止のため、装置側空間部①にて全体容積（減速機空間部 + 装置側空間部① + 装置側空間部②）の 10-20%程度 の空間を確保ください。

垂直取付(2)時： 装置側空間部①容積分のグリースも封入ください。

内圧上昇防止のため、装置側空間部②にて全体容積（減速機空間部 + 装置側空間部① + 装置側空間部②）の 10-20%程度 の空間を確保ください。

過度にグリース充填すると内圧上昇により、グリース漏れ、オイルシール抜けの原因となります。

●なお、表 21 に示す規定充填量は目安とし、グリース充填の際には、グリースレベルをご確認ください。

●出力側の給脂穴位置は、表に示す A 寸法をご参照ください。

●当初組込み時の給脂は、下側の給排脂穴側より行い、減速機内部に確実にグリースを充填してください。

●グリースの交換は、運転時間 20000 時間又は、3～5 年に 1 回行ってください。

表 20 DA シリーズ用推奨グリース

推奨グリース名	購入先
マルテンブ FZ No.00	協同油脂 (株)

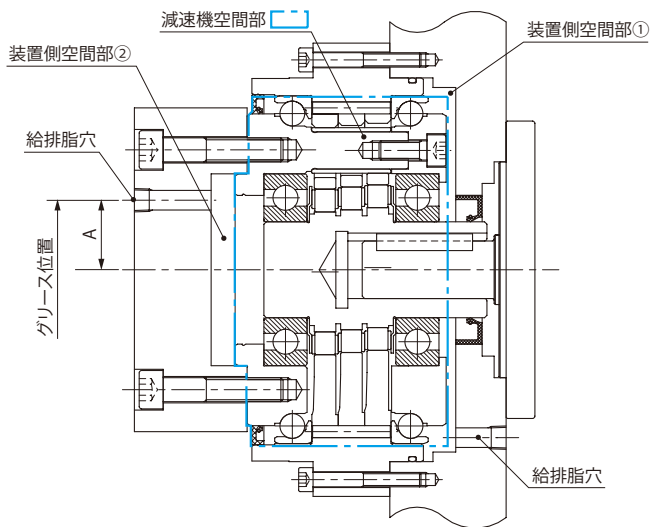
使用温度範囲（周囲温度：-10～40℃）

表 21 グリース規定充填量（減速機空間部）

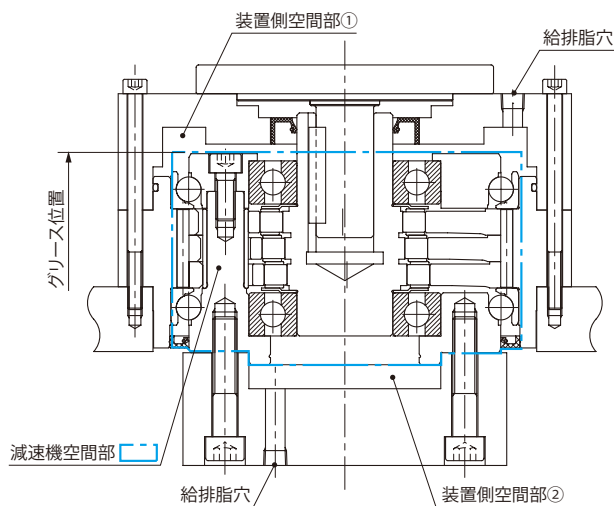
枠番	グリース規定充填量 (g)				給排脂穴位置 A (mm)
	水平取付		垂直取付(1)(2)		
	mL	g	mL	g	
DA10	41	35	41	35	15
DA15	45	39	60	52	20
DA25	105	91	130	113	27
DA35	185	161	225	196	34
DA40	195	170	235	204	36
DA45	205	178	255	222	39
DA50	290	252	350	305	43

図 14

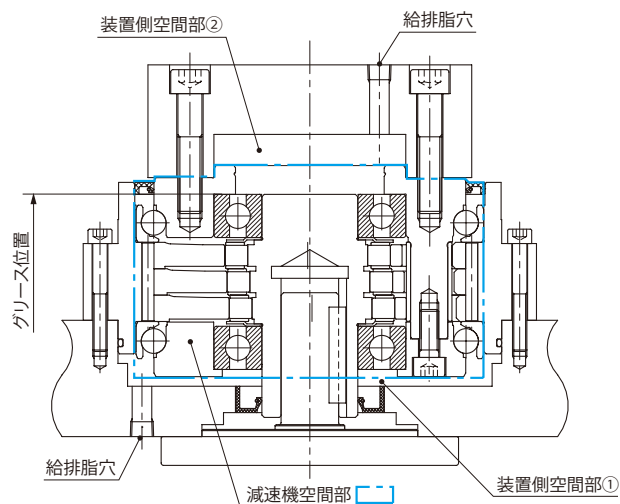
水平取付



垂直取付(1)

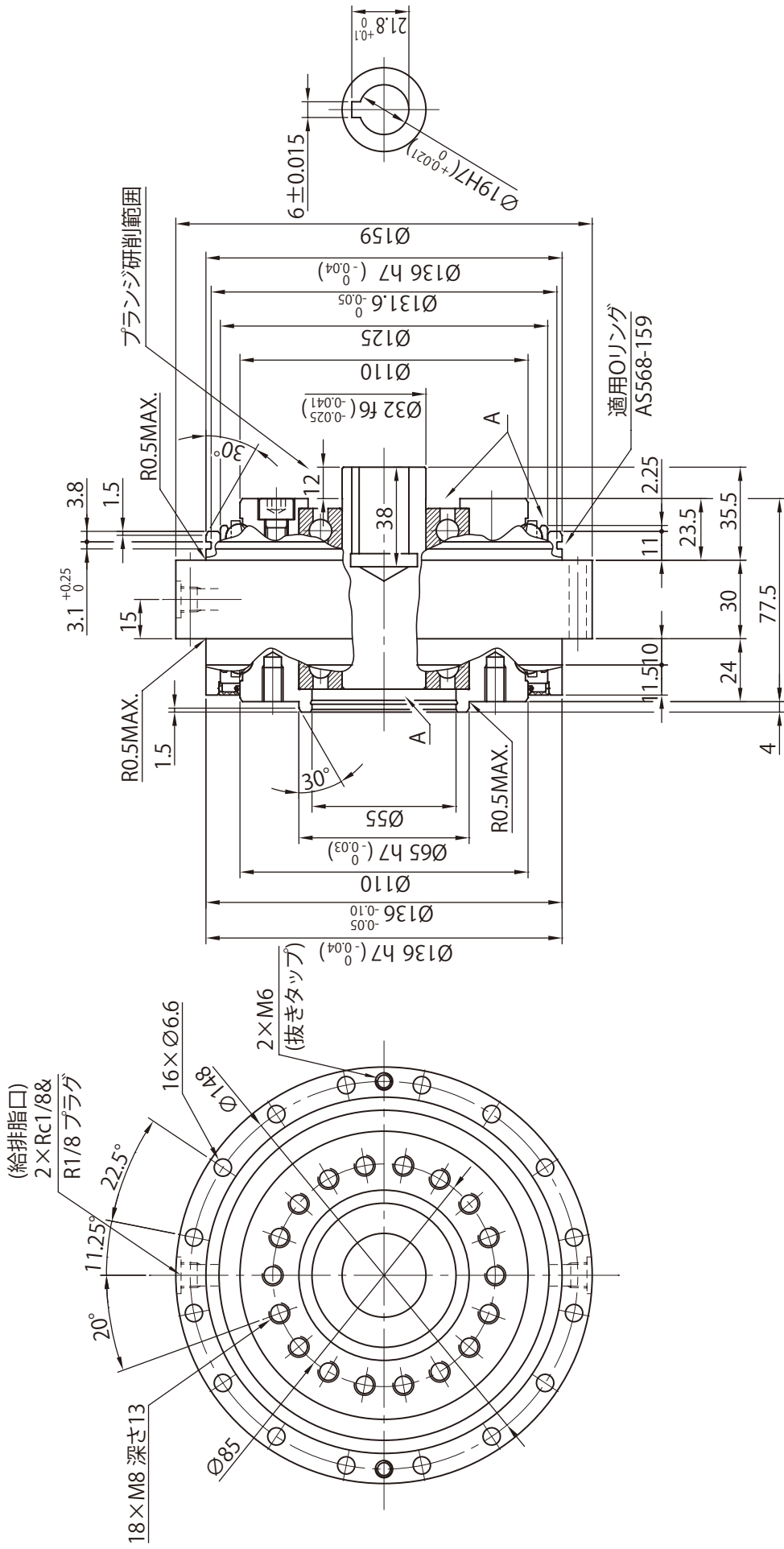


垂直取付(2)



F4CF-DA25 外形寸法図

- ・ A 部はグリース封止構造になっておりません。お客様にて封止構造をご検討ください。
- ・ 標準仕様は塗装していません。

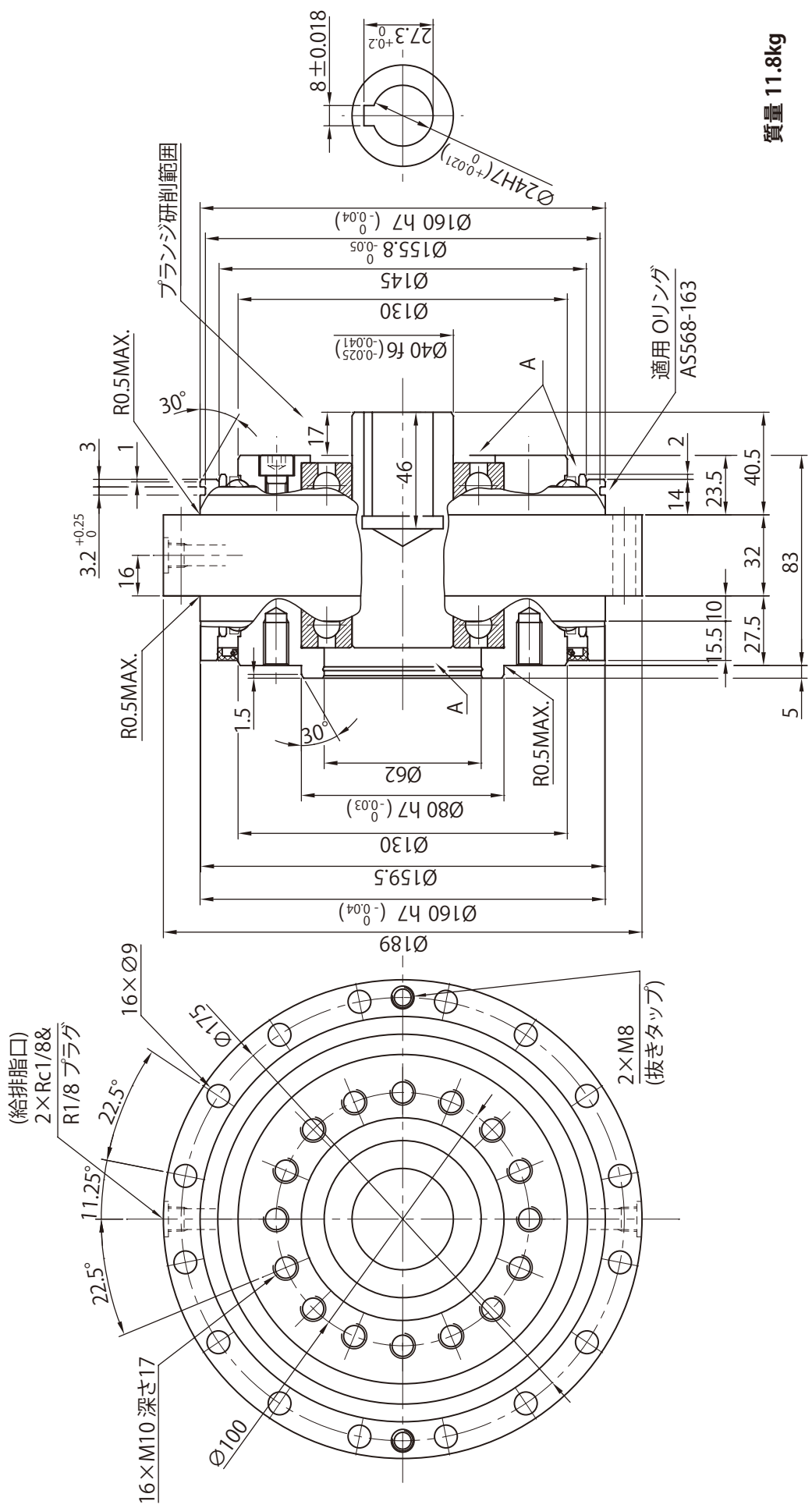


質量 7.6kg

※高速軸中空径はØ20 (キー6×6) 迄対応可能です。

F4CF-DA35 外形寸法図

- ・ A 部はグリース封止構造になっておりません。お客様にて封止構造をご検討ください。
- ・ 標準仕様は塗装していません。

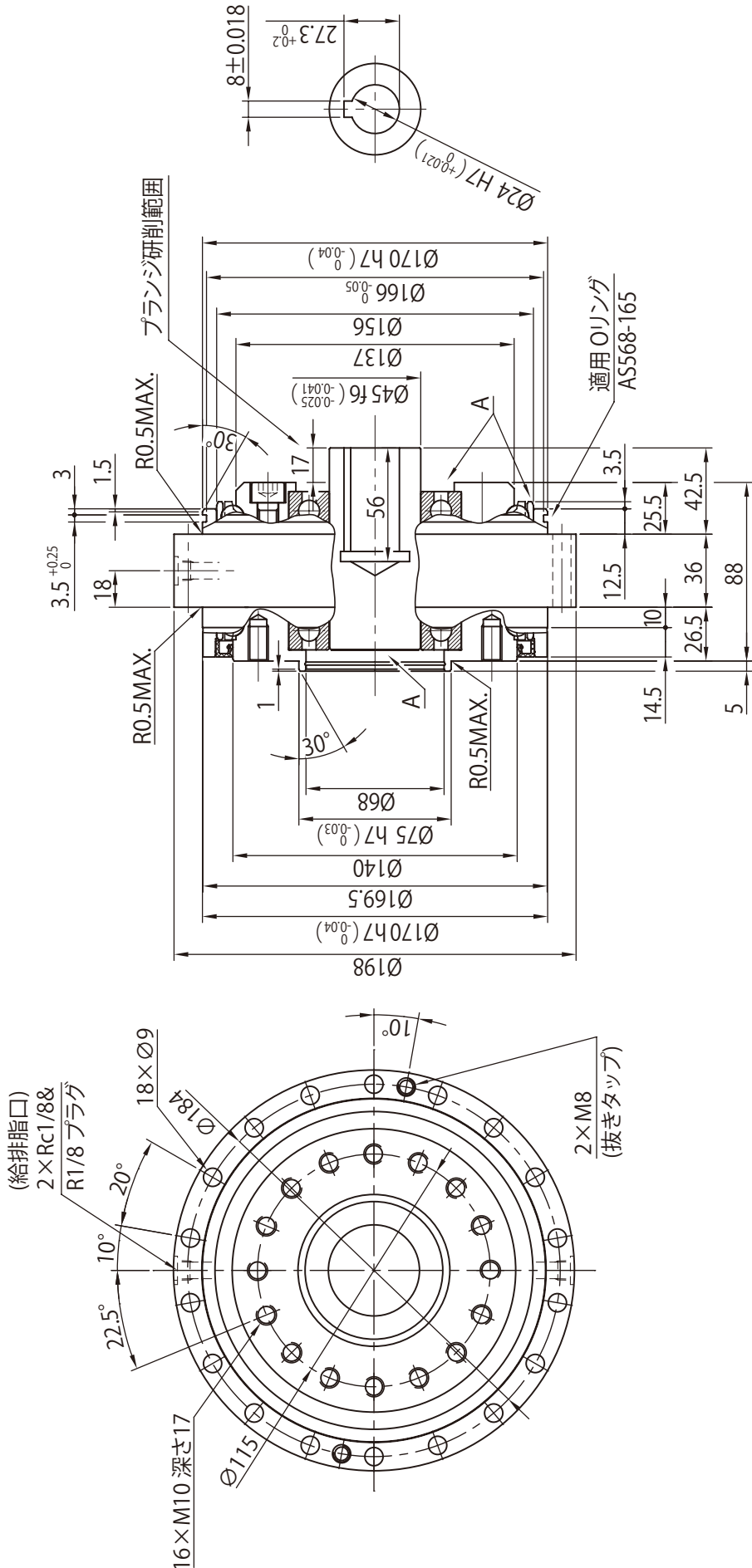


質量 11.8kg

※高速軸中空径は $\varnothing 27$ (キ-8 \times 7) 迄対応可能です。

F4CF-DA40 外形寸法図

- ・ A 部はグリース封止構造になっておりません。お客様にて封止構造をご検討ください。
- ・ 標準仕様は塗装していません。

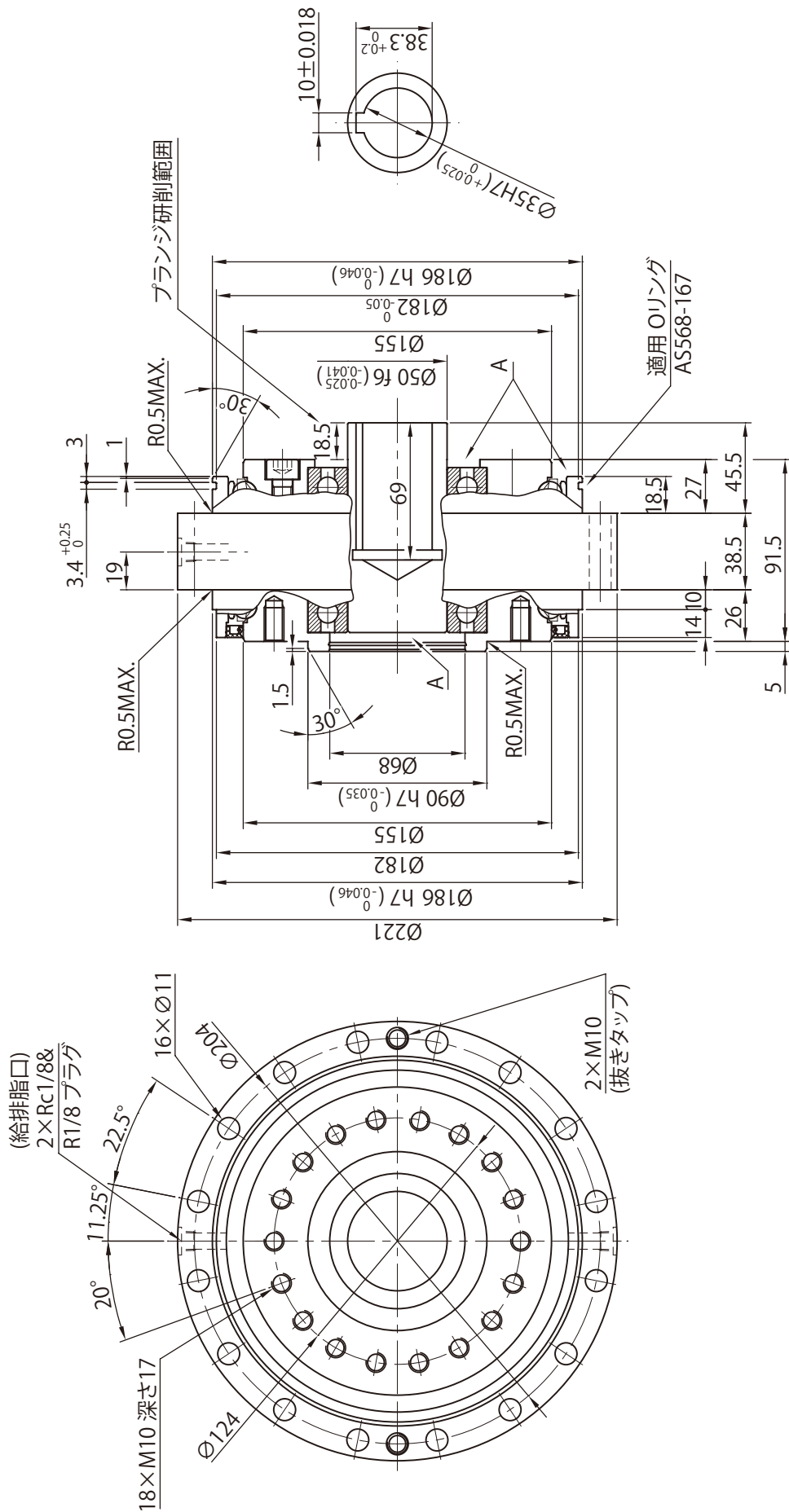


質量 13.9kg

※高速軸中空径はØ 32 (キー 10 × 8) 迄対応可能です。

F4CF-DA45 外形寸法図

- ・ A 部はグリース封止構造になっておりません。お客様にて封止構造をご検討ください。
- ・ 標準仕様は塗装していません。

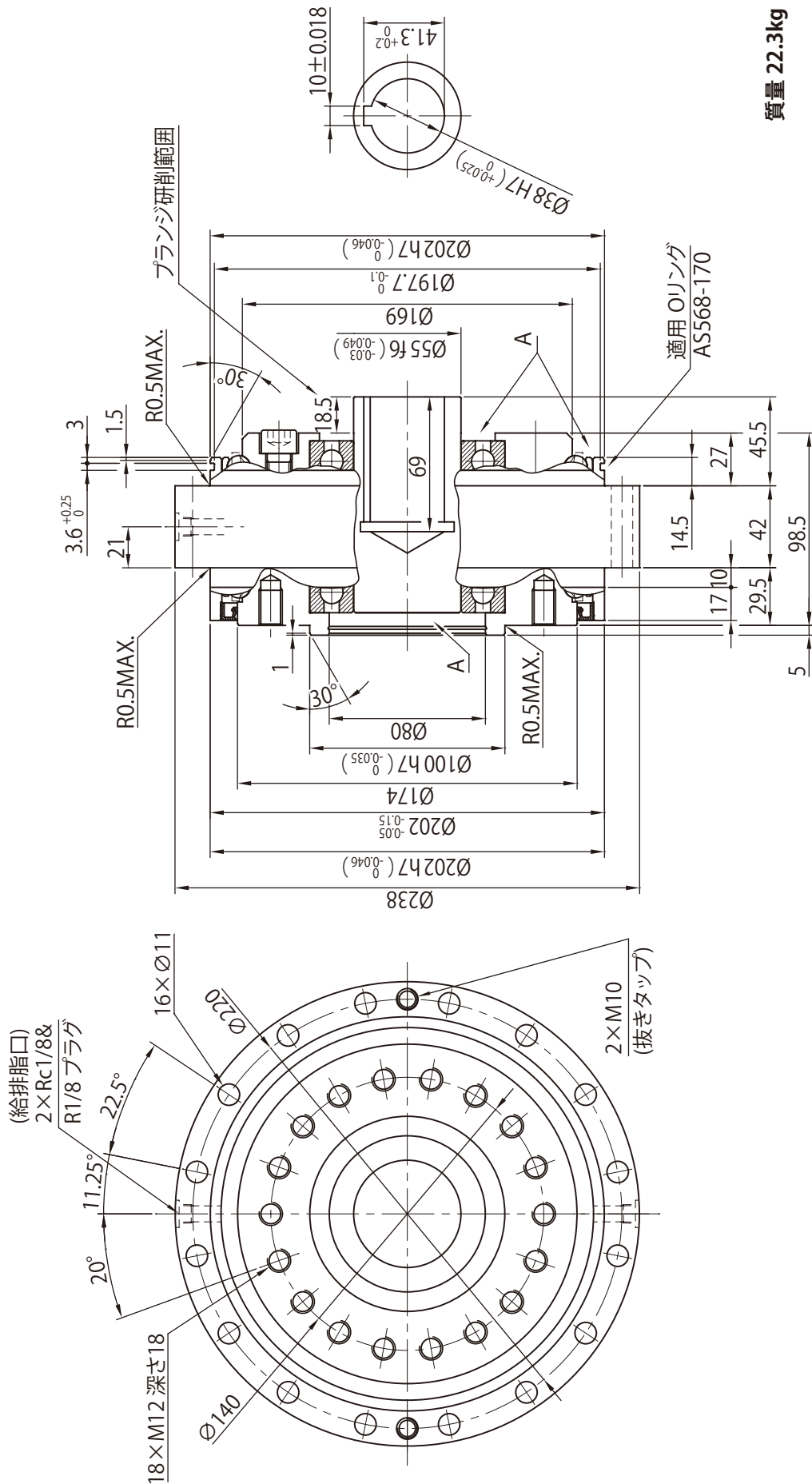


質量 17.8kg

※高速軸中空径は $\varnothing 36$ (キー 10 x 8) 迄対応可能です。

F4CF-DA50 外形寸法図

- ・ A 部はグリース封止構造になっておりません。お客様にて封止構造をご検討ください。
- ・ 標準仕様は塗装していません。



質量 22.3kg

※高速軸中空径は $\text{Ø}41$ (キー 12×8) 迄対応可能です。

13. 作動原理

サイクロ減速機は原理的には次の2つの機構から成立っています。

☆ トロコイド系曲線歯形を持つ1枚、もしくは2枚歯数差の内接式遊星歯車機構

☆ 円弧歯形を持つ等速度内歯車機構

図15 内接式遊星歯車機構

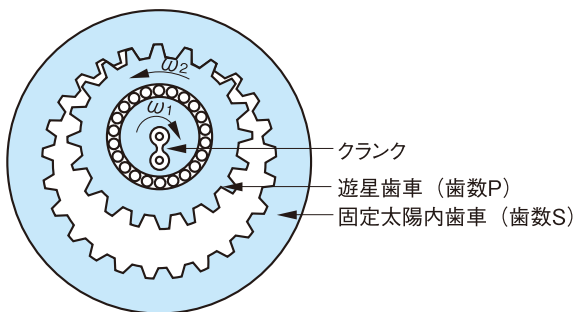
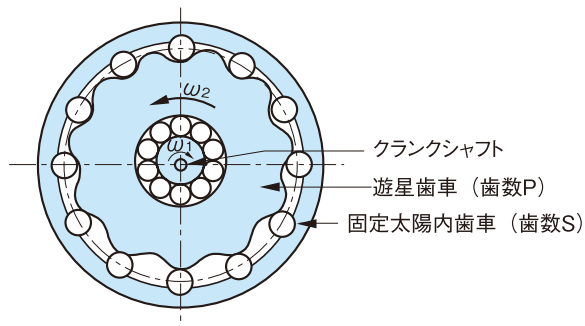


図15のような内接式遊星歯車装置において、角速度 ω_1 、 ω_2 の関係は遊星歯車理論により次式で表されます。

$$\omega_2 / \omega_1 = 1 - S / P = -(S - P) / P$$

ここで $S - P = 1$ (歯数差1) とすれば $\omega_2 / \omega_1 = -1 / P$ となり、回転方向が逆向きで最大の減速比が得られますが、一般のインボリュート歯形では歯先の干渉を生じるために、この機構を1枚歯数差で有効に利用することはできません。

図16 1枚歯数差遊星歯車機構



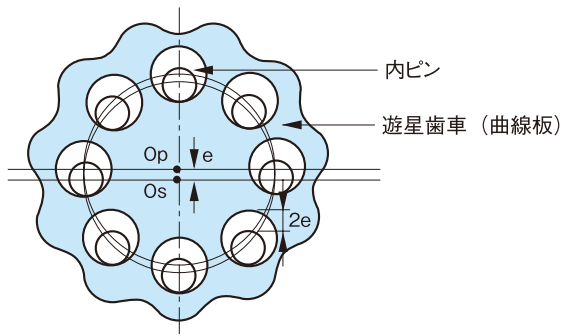
サイクロ減速機はこの問題を解決するために図16のように

(I) 内歯車に円弧歯形

(II) 遊星歯車にエピトロコイド平行曲線

を採用し、歯先干渉が無く、また比類の無い同時かみ合数を持つ1枚歯数差の内接式遊星歯車を実現させました。

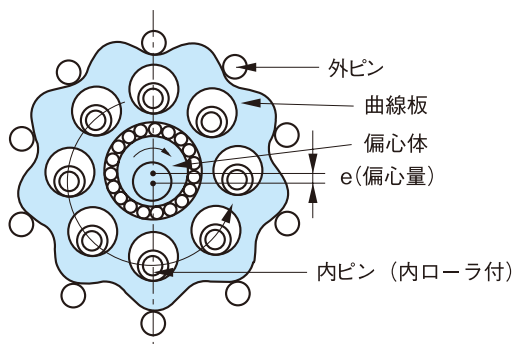
図17 等速度内歯車機構



遊星歯車(曲線板)は高速で公転(ω_1)しながら同時に低速で自転(ω_2)します。

サイクロ減速機は図17の円弧歯形による等速度内歯車機構を用いて、減速された自転だけを内ピンに取出しています。内ピンはクランク軸(高速軸)中心 O_s と同心円上に等配置されていますから、これをそのまま低速軸に植込むことにより、容易に高速軸を同心にすることができます。

図18 サイクロ減速機の構造模型



以上の2つの機構を巧みに組合せ、円弧歯形にローラを装着して図18のようにまとめたものがサイクロ減速機です。

ローラによって滑り接触が転がり接触に返還されますので、機械的損失は非常に小さく極めて高いギヤ効率が得られます。

14. その他

本資料に示す仕様は、弊社の評価方法に基づくものです。装置へ組込時の性能や耐久性につきましては、フィールドでの使用条件等を勘案の上、お客様におきまして実機にて評価頂き、問題が無いことをご確認の上、本製品をご使用ください。

本製品に異常が発生した場合の分解、点検、修理及び分解整備は、特殊治工具及び専門知識をもった弊社の熟練作業者が行う必要がありますので、絶対にお客様では行わないでください。

本資料に示す仕様、寸法は予告なく変更することがありますのでご了承ください。

保証基準

当社納入製品の保証範囲は、当社製作範囲に限定致します。

保証期間	新品に限り、工場出荷後 18 ヶ月または稼働後 12 ヶ月のうちいずれか短い方をもって保証期間と致します。
保証内容	保証期間内において、本資料に準拠する適切な据付、連結ならびに保守管理が行われ、かつ、本資料に記載された仕様もしくは別途合意された条件下で正しい運転が行われたにも拘わらず、本製品が故障した場合は、下記保証適用除外の場合を除き無償で当社の判断において修理または代品を提供致します。ただし、本製品がお客様の他の装置等と連結している場合において、当該装置等からの取り外し、当該装置等への取り付け、その他これらに付帯する工事費用、輸送等に要する費用ならびにお客様に生じた機会損失、操業損失その他の間接的な損害については当社の補償外とさせていただきます。
保証適用除外	下記項目については、保証適用除外とさせていただきます 1. 本製品の据付、他の装置等との連結の不具合に起因する故障 2. 本製品の保管が当社の定める保管要領書に定める要領によって実施されていないなど、保守管理が不十分であり、正しい取扱いが行われていないことが原因による故障 3. 仕様を外れる運転その他当社の知り得ない運転条件、使用状態に起因する故障または当社推奨以外の潤滑油を使用したことによる故障 4. お客様の連結された装置等の不具合または特殊仕様に起因する故障 5. 本製品をお客様にて分解、部品交換、および改造を施した場合 6. お客様の支給受け部品もしくはご指定部品の不具合により生じた故障 7. 地震、火災、水害、塩害、ガス害、落雷、その他の不可抗力が原因による故障 8. 正常なご使用方法でも、軸受、オイルシール等の消耗部品が自然消耗、摩耗、劣化した場合の当該消耗部品に関する保証 9. 前各号の他、当社の責めに帰すことのできない事由による故障

安全に関するご注意

- ・設置される場所、使用される装置に必要な安全規則を遵守してください。
(労働安全衛生規則、電気設備技術基準、内線規定、工場防爆指針、建築基準法など)
- ・ご使用前に取扱説明書をよくお読みの上、正しくお使いください。
取扱説明書がお手元にないときは、お求めの販売店もしくは営業所へご請求ください。
取扱説明書は必ず実際にお使いになるお客様のお手元まで届くようにしてください。
- ・本製品は、一般工業用途でのご使用を対象として、設計・製作されています。
従いまして、本製品を人体・人命や公共機能に重大な影響を及ぼす用途（原子力、航空宇宙、公共交通、医療等に関わる各種関連用途）にご使用される場合は、その都度検討が必要となりますので、当社営業窓口までご照会ください。
- ・使用環境及び用途に適した商品をお選びください。
- ・人員輸送装置や昇降装置など、商品の故障により人命または設備の重大な損失が予測される装置に使用される場合は、装置側に安全のための保護装置を設けてください。
- ・食品機械、クリーンルーム用など、特に油気を嫌う装置では、故障・寿命等での万一の油漏れ、グリース漏れに備えて、油受けなどの損害防止装置を取付けてください。

営業所

			TEL	FAX
北海道	〒007-0847	北海道札幌市東区北 47 条東 16-1-38	011-781-9802	011-781-9807
仙台	〒980-0811	宮城県仙台市青葉区一番町 3-3-16 オー・エックス芭蕉の辻ビル	022-264-1242	022-224-7651
北関東	〒330-0854	埼玉県さいたま市大宮区桜木町 4-242 鐘塚ビル	048-650-4700	048-650-4615
千葉	〒260-0045	千葉県千葉市中央区弁天 1-15-1 細川ビル	043-206-7730	043-206-7731
東京	〒141-6025	東京都品川区大崎 2-1-1 ThinkPark Tower	03-6737-2520	03-6866-5171
横浜	〒220-0005	神奈川県横浜市西区南幸 2-19-4 南幸折目ビル	045-290-6893	045-290-6885
長野	〒380-0936	長野県長野市岡田町 166 森ビル	026-226-9050	026-226-9045
富山	〒939-8071	富山県富山市上袋 327-1	076-491-5660	076-491-5604
金沢	〒920-0919	石川県金沢市南町 4-55 WAKITA 金沢ビル	076-261-3551	076-261-3561
静岡	〒422-8063	静岡県静岡市駿河区馬淵 3-2-25 T.K BLD	054-654-3123	054-654-3124
中部	〒460-0003	愛知県名古屋市中区錦 1-5-11 名古屋伊藤忠ビル	052-218-2980	052-218-2981
四日市	〒510-0064	三重県四日市市新正 4-17-20	059-353-7467	059-354-1320
滋賀	〒529-1601	滋賀県蒲生郡日野町大字松尾 334	0748-53-8900	0748-53-3510
京都	〒604-8187	京都府京都市中京区御池通東洞院西入ル笹屋町 435 京都御池第一生命ビル	075-231-2515	075-231-2615
大阪	〒530-0005	大阪府大阪市北区中之島 2-3-33 大阪三井物産ビル	06-7635-3663	06-7711-5119
神戸	〒650-0044	兵庫県神戸市中央区東川崎町 1-3-3 神戸ハーバーランドセンタービル	078-366-6610	078-366-6625
岡山	〒701-0113	岡山県倉敷市栗坂 854-10	086-463-5678	086-463-5608
広島	〒732-0827	広島県広島市南区稲荷町 4-1 広島稲荷町 NK ビル	082-568-2521	082-262-5544
四国	〒792-0003	愛媛県新居浜市新田町 3-4-23 SES ビル	0897-32-7137	0897-34-1303
北九州	〒802-0001	福岡県北九州市小倉北区浅野 2-14-1 KMM ビル	093-531-7760	093-531-7778
福岡	〒812-0025	福岡県福岡市博多区店屋町 8-30 博多フコク生命ビル	092-283-3277	092-283-3177

修理・メンテナンスのお問い合わせ

サービスセンター

			TEL	FAX
北海道	〒007-0847	北海道札幌市東区北 47 条東 16-1-38	011-781-9803	011-781-9807
東京	〒335-0031	埼玉県戸田市美女木 5-9-13	048-449-4755	048-449-4785
北陸	〒939-8071	富山県富山市上袋 327-1	076-491-5660	076-491-5604
名古屋	〒474-0023	愛知県大府市大東町 2-97-1 (サービステクニカルセンター)	0562-45-6402	0562-44-1998
大阪	〒567-0865	大阪府茨木市横江 2-1-20	072-637-3901	072-637-5774
岡山	〒701-0113	岡山県倉敷市栗坂 854-10	086-464-3681	086-464-3682
福岡	〒812-0025	福岡県福岡市博多区店屋町 8-30 博多フコク生命ビル	092-431-2678	092-431-2694

技術的なお問い合わせ

お客様相談センター

<https://www.shi.co.jp/ptc/>

営業時間

月曜日～金曜日 9:00～11:45 13:00～16:45
(祝日・弊社休業日を除く)

フリーダイヤル

0120-42-3196

携帯電話から

0570-03-3196

FAX

0562-48-5183

記載内容は、製品改良などの理由により予告なく変更することがあります。

