



センサレスベクトルインバータ
HF-430NEO シリーズ

目次

特長	2
操作	4
仕様	6
保護機能	9
寸法図	10
主回路端子	12
制御回路端子	13
端子機能	14
標準接続図	15
機能一覧	16
適用配線器具	37
制動ユニット・制動抵抗器	38
周辺機器	42
耐圧防爆形シリーズ	50
耐圧防爆形インバータ用 AF モータ	52
サイクロ減速機付耐圧防爆形インバータ用 AF モータ	53
耐圧防爆形インバータ用 AF モータ外形図	54
高調波抑制対策	55
インバータをお使いになるお客様へ	56
保証	58



インバータHF-430NEO

特 長

インバータHF-430シリーズがさらに進化しました! 使い易くて高性能なインバータ“HF-430NEO”

■カラー液晶の操作パネルを搭載!

- ・操作パネル (OPU) にカラー液晶パネルを採用したことにより、漢字表記 (日本語) が可能となりました。モニタ画面が見やすく、パラメータ設定が簡単にできます。

カラー液晶パネルの搭載
(漢字の表記可能)



5.5kW 200V
(HF4322-5A5)



15kW 200V
(HF4322-015)

■ギヤモータに適したパワフルなインバータ!

- ・センサレスベクトル制御により、ギヤモータの確実な始動を実現しました。(始動トルク 150%以上)



サイクロ*減速機

■複数台インバータのスタートアップが容易

- ・操作パネル (OPU) がメモリー内蔵で着脱可能なため、複数のインバータにパラメータコピーが可能です。インバータ設置時に短時間のスタートアップが可能となります。



■カセット式のオプション基板

- ・オプション基板が、カセット方式のため、インバータ本体にワンタッチで取り付けが可能です。
- ・オプションカセットは、エンコーダ (PG) フィードバックと通信オプション等を用意しています。
エンコーダフィードバック・カセット：HF-FB
通信オプションカセット：CC-Link、PROFIBUS、PROFINET、Ethernet 等

■容易なメンテナンス

- ・冷却ファン、電解コンデンサに長寿命品を採用 (設計寿命 10 年)
- ・寿命警告信号によりメンテナンス時期をチェックできます。
- ・時計機能により、トリップの来歴に発生時刻が記録されます。(時計用の電池 CR2032 が必要)

■耐圧防爆形 (d2G4) のシリーズ化

耐圧防爆形モータ (5.5 ~ 55kW) に対応

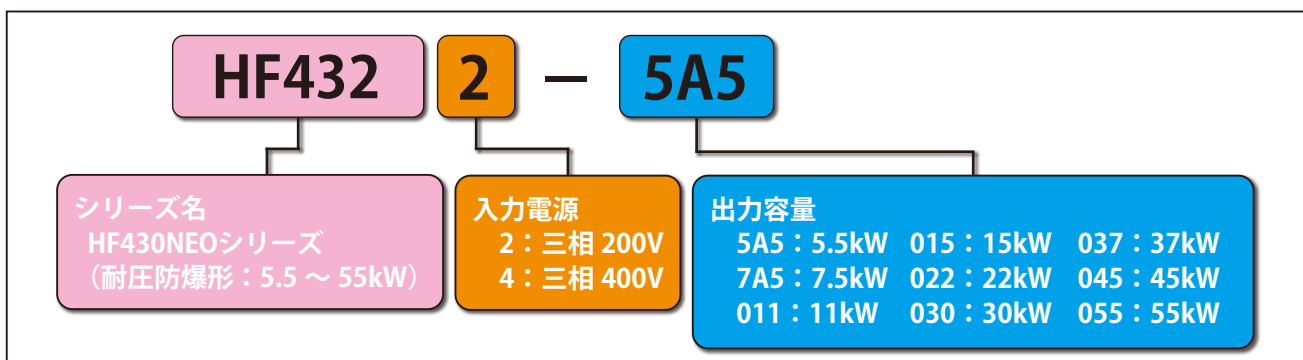
- ・始動トルク 200%以上
- ・速度変動率 ± 0.5% の高精度を実現 (センサレスベクトル制御運転)
(耐圧防爆形用 HF-430NEO と指定ください。)



■容量範囲

電圧クラス (入力 / 定格出力)	適用モータ (kW)								
	5.5	7.5	11	15	22	30	37	45	55
三相 200V / 三相 200V									
三相 400V / 三相 400V									

■形式

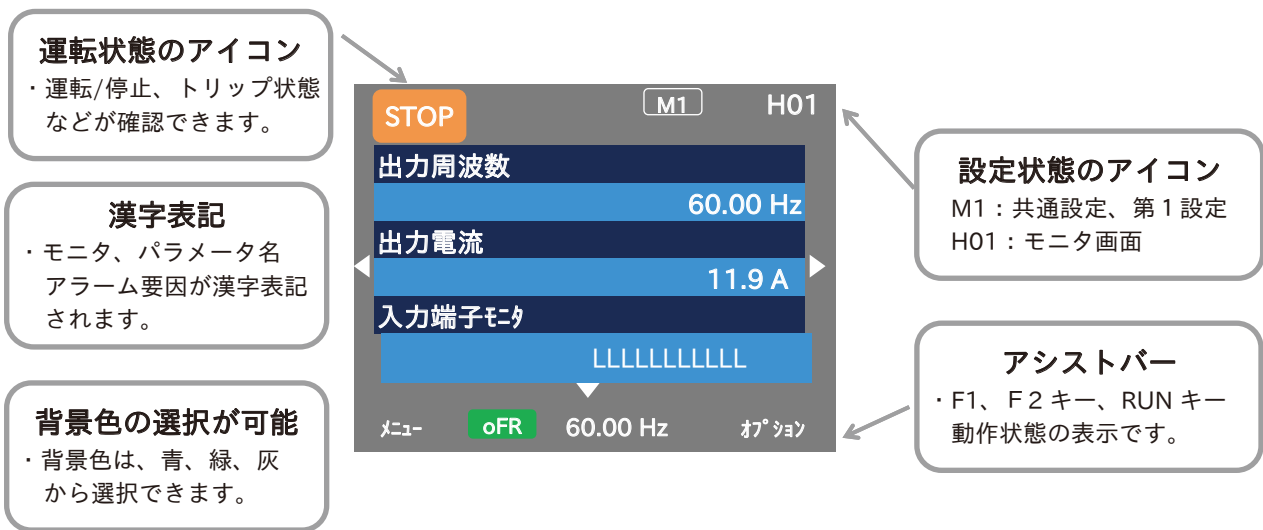


操作

■操作パネルの説明



■カラー液晶パネルの使い易さ

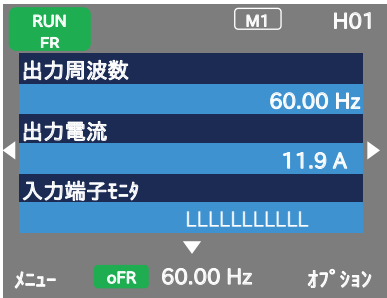


<アイコンの表示内容>

	正転運転中に表示します。		過負荷制限などで出力周波数制限中。
	逆転運転中に表示します。		過負荷予告、サーマル予告中。
	エラーが発生し、インバータトリップ中に表示します。		運転指令を入力しても運転できない状態
	運転指令が入力されていて、強制停止されている場合に表示します。		ファン寿命予告時
	運転指令がOFFまたは、周波数指令が0Hzによる停止中に表示します。		プリント基板上的コンデンサ寿命予告時

■ モニタ画面の種類とパラメータ設定方法

モニタ画面



パラメータ設定画面



ワイドモニタ画面



モニタしながらパラメータ変更が可能です。

例) 周波数指令を 60Hz から 30Hz に変更する場合です。
FA-01=60Hz → 30Hz



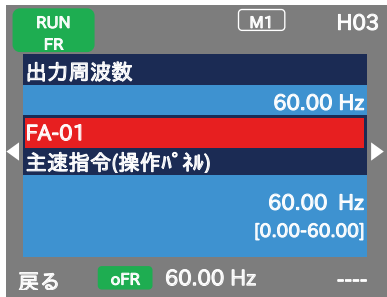
△▽でモニタ変更か、パラメータ変更かを選択



変更パラメータを選択



設定内容を矢印キーで変更・設定



トリップ来歴画面



パラメータは、スクロールモードからも設定できます。



仕様

■200V級仕様

ユニット形式		HF4322-								
		5A5	7A5	011	015	022	030	037	045	055
適用モータ (kW)		5.5	7.5	11	15	22	30	37	45	55
出力	定格出力電流 (A) (ND定格)	24.0	32.0	46.0	64.0	95.0	121	145	182	220
	過負荷電流定格	150% 60s / 200% 3s								
	定格出力電圧	三相200~240V (受電電圧に依存します)								
	定格容量 (kVA) (ND定格)	200V	8.3	11.1	15.9	22.1	32.9	41.9	50.2	63.0
	240V	9.9	13.3	19.1	26.6	39.4	50.2	60.2	75.6	91.4
入力	定格入力交流電圧 注1	制御電源: 単相 200~240V 50Hz/60Hz 主回路電源: 三相200~240V 50Hz/60Hz								
	電源設備容量(kVA) 注2	11.3	14.5	20.9	29.0	43.1	55.3	66.2	82.6	99.8
キャリア周波数 注3		0.5~16.0kHz								
始動トルク 注4		150%以上、200%以上 (耐圧防爆形)								
制動	回生制動	制動抵抗器動作回路を内蔵 (制動抵抗器別置)					回生制動ユニット別置			
	接続可能な最小抵抗値 (Ω)	16	10	10	7.5	5	-	-	-	-
寸法 注5	H(高さ) (mm)	260	260	260	390	390	540	550	550	700
	W(幅) (mm)	210	210	210	245	245	300	390	390	480
	D(奥行) (mm)	170	170	170	190	190	195	250	250	250
保護構造		IP20 / UL open type								
概略質量 (kg)		6	6	6	10	10	22	33	33	47

■400V級仕様

ユニット形式		HF4324-								
		5A5	7A5	011	015	022	030	037	045	055
適用モータ (kW)		5.5	7.5	11	15	22	30	37	45	55
出力	定格出力電流 (A) (ND定格)	12.0	16.0	23.0	32.0	48.0	58.0	75.0	90.0	110
	過負荷電流定格	150% 60s / 200% 3s								
	定格出力電圧	三相380~500V (受電電圧に依存します)								
	定格容量 (kVA) (ND定格)	400V	9.7	13.1	15.9	22.2	33.3	40.2	52.0	62.1
	480V	9.9	13.3	19.1	26.6	39.9	48.2	62.3	74.8	91.4
	500V	10.4	13.9	19.9	27.7	41.6	50.2	65.0	77.9	95.3
入力	定格入力交流電圧 注1	制御電源: 単相 380~500V 50Hz/60Hz 主回路電源: 三相380~480V 50Hz/60Hz								
	電源設備容量(kVA) 注2	13.4	17.2	22.7	29.0	43.5	55.3	68.0	82.6	101.6
キャリア周波数 注3		0.5~16.0kHz								
始動トルク 注4		150%以上、200%以上 (耐圧防爆形)								
制動	回生制動	制動抵抗器動作回路を内蔵 (制動抵抗器別置)					回生制動ユニット別置			
	接続可能な最小抵抗値 (Ω)	70	35	35	24	20	15	15	10	10
寸法 注5	H(高さ) (mm)	260	260	260	390	390	540	550	550	550
	W(幅) (mm)	210	210	210	245	245	300	390	390	390
	D(奥行) (mm)	170	170	170	190	190	195	250	250	250
保護構造		IP20 / UL open type								
概略質量 (kg)		6	6	6	8.5	8.5	22	31	31	31

標準負荷 ND が初期設定です。(過負荷電流 150% 60s)

注) 1. 低電圧指令 (LVD) への対応は以下の通りです。

- ・汚染度 2
- ・過電圧カテゴリ 3
- ・過電圧カテゴリ 2 (入力電圧が 460V 以上の場合)

2. 電源設備容量は、200V 級は、220V、400V 級は、440V 出力の定格電流出力時の値です。

電源側のインピーダンス (配線、遮断機、リアクトルなど) により値が変わります。

3. キャリア周波数は、使用状況により設定範囲を制限して対応することができます。

4. ND 定格における始動トルク値です。

トルク特性は、制御方式や使用するモータにより異なる場合があります。

5. 操作パネルのボタン部を除いた寸法です。

仕様

■共通仕様 (1)

制御方式(モータへの出力)	正弦波PWM制御 (線間正弦波変調)			
出力周波数範囲 ^{注1)}	0.00~590.00Hz			
周波数精度	最高周波数に対して、デジタル指令±0.01%、アナログ指令±0.2% (25±10℃)			
周波数分解能	デジタル設定:0.01Hz アナログ設定:最高周波数/4000 (VRF端子/IRF端子:12bit/0~+10Vまたは0~+20mA、VF2端子12bit/-10~+10V)			
制御方式(周波数・電圧演算) ^{注2)}	誘導モータ	V/f制御(定トルク/低減トルク/自由)、自動ブースト制御、センサレスベクトル制御、0Hz域センサレスベクトル制御、センサ付きベクトル制御		
	SM/PMM	同期起動型スマートセンサレスベクトル制御、IVMS起動型スマートセンサレスベクトル制御		
速度変動 ^{注3)}	±0.5%(センサレスベクトル制御時)			
加速・減速時間	0.00~3600.00s (直線、S字、U字、逆U字、EL-S字)			
ディスプレイモニタ	出力周波数、出力電流、出力トルク、トリップ来歴、入出力端子状態、入出力電力 ^{注4)} 、PN間電圧など			
始動機能	直流制動後始動、周波数拾い込み始動、周波数引込始動、減電圧始動、リトライ再始動			
停止機能	フリーランストップ停止、減速停止後直流制動または端子直流制動動作(ブレーキ力、時間、動作速度調整)			
ストール防止機能	ストール防止機能、過電流抑制機能、過電圧抑制機能			
保護機能 ^{注5)}	過電流エラー、モータ過負荷エラー、制動抵抗器過負荷エラー、過電圧エラー、メモリエラー、不足電圧エラー 電流検出器エラー、CPUエラー、外部トリップエラー、USPエラー、地絡エラー、受電過電圧エラー、瞬時停電エラー 温度検出器エラー、冷却ファン回転数低下、温度エラー、入力欠相エラー、IGBTエラー、出力欠相エラー サーミスタエラー、ブレーキエラー、低速域過負荷エラー、インバータ過負荷エラー、RS485通信エラーなど			
その他の機能	V/f自由設定(7点)、上限・下限周波数リミッタ、周波数ジャンプ、曲線加減速、手動トルクブースト、省エネ運転 アナログ出力調整機能、最低周波数、キャリア周波数調整、モータ電子サーマル機能(自由設定も可) インバータ電子サーマル機能、外部スタート・エンド(量・割合)、周波数入力選択、トリップリトライ、瞬時再始動 各種信号出力、初期化設定、PID制御、電源遮断時自動減速、ブレーキ制御機能、商用切替え機能 オートチューニング(オン・オフライン) など			
入力	周波数設定	標準操作パネル	上下左右キーによるパラメータ設定	
		外部信号 ^{注6)}	VRF/IRF端子(電圧切替時)	0~10Vdc電圧入力による設定 (入力インピーダンス:10kΩ)
			VRF/IRF端子(電流切替時)	0~20mA電流入力による設定 (入力インピーダンス:100Ω)
			VF2端子	-10~+10Vdc電圧入力による設定 (入力インピーダンス:10kΩ)
			多段速端子(入力端子機能使用)	15段速
外部ポート	RS485シリアル通信による設定 (プロトコル:Modbus-RTU 最大:115.2kbps)			
運転/停止	標準操作パネル	標準操作パネル	RUN(運転)/STOP(停止) キーによる実行 (正転/逆転はパラメータ設定で切替え)	
		外部信号	正転運転(FR)/逆転運転(RR)(入力端子機能割り付け時) 3ワイヤ入力可 (入力端子機能割り付け時)	
		外部ポート	RS485シリアル通信による設定 (プロトコル:Modbus-RTU 最大:115.2kbps)	
		入力端子機能	11端子(DFH端子及びDHH端子はパルス列入力可) FR (正転)/RR (逆転)、DFL、DFM、DFH、DHH (多段速1~4)、SF1~7 (多段速ビット1~7)、ADD (周波数加算) AUT (周波数指令切替)、STA (3ワイヤ起動)、STP (3ワイヤ停止)、F/R (3ワイヤ正逆)、AHD (アナログ指令保持) UP (遠隔操作増速、DWN (遠隔操作減速)、UDC (遠隔操作データクリア)、F-OP (強制指令切替)、SET (第2制御) RST (リセット)、JOG (ジョギング)、DB (外部直流制動)、AD2 (2段加減速)、MBS (フリーランストップ)、ES (外部異常) USP (復電再始動防止)、CS (商用切替)、SFT (ソフトロック)、BOK (ブレーキ確認)、OLR (ストール防止切替) KHC (積算入力電力クリア)、OKHC (積算出力電力クリア)、PID (PID1無効)、PIDC (PID1積分リセット) PID2 (PID2無効)、PIDC2 (PID2積分リセット)、SVC1~4 (PID1多段目標値1~4)、PRO (PIDゲイン切替) PIO (PID出力切替)、SLEP (SLEEP条件成立)、WAKE (WAKE条件成立)、TL (トルク制限有効) TRQ1、2 (トルクリミット切替1、2)、PPI (P/Pi制御切替)、CAS (制御ゲイン切替)、FOC (予備励磁) ATR (トルク制御有効)、TBS (トルクバイパス有効)、LAC (加減速キャンセル)、PCC (パルスカウンタクリア) HLD (加減速停止)、REN (運転許可信号)、PLA (パルス列入力A、PLB (パルス列入力B)、など	
バックアップ電源端子	PCS/P-:DC24V入力 (入力許容電圧:24V±10%)			
STO入力端子	2端子 (同時入力)			
サーミスタ入力端子	1端子 (正温度係数/負温度係数抵抗素子切替え可)			

- 注) 1. 出力周波数範囲は、制御方式や使用するモータに依存します。
60Hz を超えて運転する場合は、ギヤの許容入力回転数を確認してください。
2. 制御モードを変更する場合、モータ定数の設定が適切でないと、始動トルク不足、あるいはトリップする可能性があります。
3. モータ速度の可変速領域は、ギヤモータによって異なります。ギヤの許容入力回転数を確認してください。
4. 入力電力・出力電力とも参考値表示であり、効率値の計算等には適しません。
厳密な値を求めるには、外部の計測器を使用してください。
5. 保護機能で IGBT エラー [E030] が発生した場合、短絡保護だけでなく、IGBT が破損している場合にも発生します。
インバータの動作状況によっては、IGBT エラーの代わりに過電流エラー [E001] が発生する場合があります。
6. 工場出荷設定は、VRF/IRF 端子を電圧および電流をスイッチで切り替えた際に、入力される電圧入力が 9.8V、電流入力が 19.8mA を入力することで、最高周波数が指令されます。特性を変更したい場合は、アナログスタートエンド機能で調整します。

仕様

■共通仕様 (2)

出力	出力端子機能 注7	トランジスタ出力5端子、1a接点リレー1点、1c接点リレー1点	
	リレーおよびアラームリレー (1a、1c)	DRV (運転中)、UPF1~5 (到達信号)、IRDY (運転準備完了)、FRR (正転運転中)、RRR (逆転運転中) FREF (周波数指令操作パネル)、REF (運転指令操作パネル)、SETM (第2制御選択中)、AL (アラーム信号)、MJA (重故障信号) OTQ (オーバートルク) 注7 IP (瞬時停電中)、UV (不足電圧中)、TRQ (トルク制限中)、IPS (停電減速中)、RNT (RUN時間オーバー) ONT (電源ON時間オーバー)、THM (電子サーマル警告)、THC (電子サーマル警告)、WAC (コンデンサ寿命予告) WAF (ファン寿命予告)、FS (運転指令信号)、OHF (冷却フィン加熱予告)、LOC/LOC2 (低電流信号)、OL/VOL2 (過負荷予告) BRK (ブレーキ解放)、BER (ブレーキ異常)、ZS (零速検出信号)、OD/OD2 (PID偏差過大) FBV/FBV2 (PIDフィードバック比較)、NDc (通信断線)、VRFDc/IRFDc/VF2Dc (アナログ断線VRF/IRF/VF2) WCVR/VFCIRF/WCVF2 (ウインドウコンパレータ VRF/IRF/VF2)、LOG1~7 (論理演算結果1~7) OVS (受電過電圧) など	
	EDM出力端子	STO診断用出力	
	モニタ出力端子 注8	パラメータのモニタデータから選択して出力可能	
EMCフィルタ切替 注9	EMCノイズフィルタを有効化可能 (機種により切替方法は異なります)		
PC外部アクセス		USB Micro-B	
使用環境	周囲温度 注10	ND (標準負荷)	-10~50℃
		LD (軽負荷)	-10~45℃
		VLD (超軽負荷)	-10~40℃
	保存温度 注11	-20~65℃	
	湿度	20~90%RH (結露のない所)	
	振動 注12	5.9m/s ² (0.6G) 10~55Hz : HF4322-5A5~022、HF4324-5A5~022 (5.5~22kW) 2.94m/s ² (0.3G) 10~55Hz : HF4322-030~055、HF4324-030~055 (30~55kW)	
使用場所 注13	標高1000m以下、(腐食ガス、オイルミスト、塵埃のない所)		
寿命部品	主回路平滑コンデンサの設計寿命10年		
	冷却ファン設計寿命10年 (冷却ファン搭載機種) ただし塵埃なきこと		
	制御回路基板上の記憶素子		
適合規格 注14	UL、cUL、CE規格準拠、中国RoHS		
塗装色	ブラック (Black)		
オプションスロット数	3ポート		
オプションカセット	通信オプション: CC-Link、Profibus、Profinet、Ethernet (Modbus-TCP) 注15		
	エンコーダフィードバック: HF-FB (ラインドライバ用)、アナログ入出力 (拡張用)		
その他のオプション	制動抵抗器、ACリアクトル、DCリアクトル、ノイズフィルタ、ゼロ相リアクトル、容量性フィルタ (XYフィルタ) 周波数設定器、%速度指示計、交流電流計、回生制動ユニット、操作パネル用ケーブル、パソコン用ケーブル		

- 注) 7. 信号出力のしきい値は組合せモータ、パラメータ調整等により異なります。
 8. アナログ電圧モニタ、アナログ電流モニタはアナログメータ接続用の目安出力です。
 9. EMCフィルタを有効にする場合には、中性点接地の電源に接続してください。漏れ電流増大の原因になります。
 10. キャリア周波数によりディレーティングが必要となります。
 11. 保存温度は輸送中の温度です。
 12. JIS C 60068-2-6:2010(IEC 60068-2-6:2007) の試験方法に準拠
 13. 高度 1000m 以上でご使用の場合、100m 高度が上がる毎に気圧が約 1% 減少します。
 14. 絶縁距離は UL、CE 規格に準拠しています。
 15. Modbus は、Schneider Automation Inc. の登録商標です。

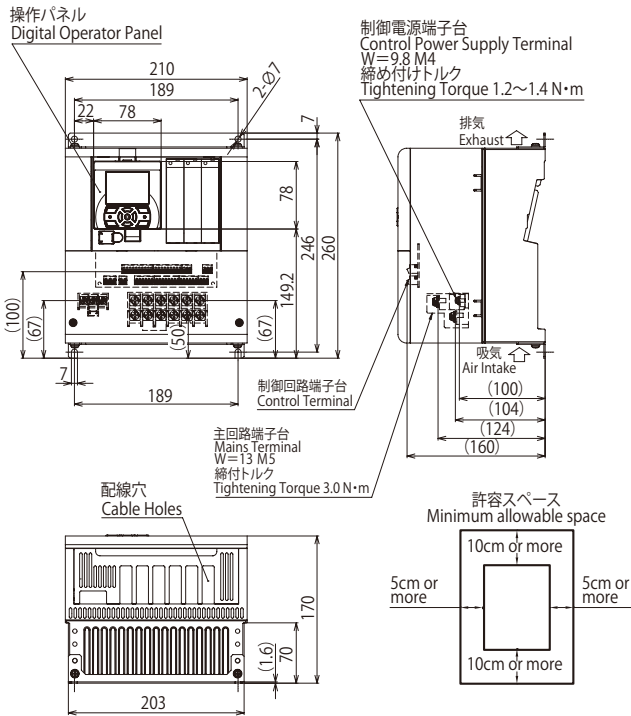
■ エラーコード

エラーコード	名称	内容
E001	過電流エラー	インバータに大電流が流れると故障の原因となるため、出力を遮断します。パラメータの設定により、一定回数エラーを出さずにトリップすることができます。過電流レベルは[bb160]で設定します。
E005	モータ過負荷エラー ^{注1)}	インバータの出力電流を監視し、モータの過負荷を、内蔵された電子サーマルが検知した場合に出力を遮断します。モータ電子サーマル機能の設定に応じてトリップします。
E006	制動抵抗器過負荷エラー	制動抵抗器動作回路 (DBTR) 使用率が、予め設定した使用率を超えた場合に出力を遮断します。
E007	過電圧エラー	P-N間電圧が高くなり過ぎると、故障の原因となるため、出力を遮断します。P-N間電圧が、約410Vdc (200V級)、約820Vdc (400V級) を超えると遮断します。
E008	メモリーエラー ^{注2)}	内蔵メモリに異常が発生した時、出力を遮断します。CPUエラーとなる場合もあります。電源再投入で復帰しますが、パラメータに異常がないか確認する必要があります。
E009	不足電圧エラー ^{注3)}	インバータ主電源が下がると、回路の破損の原因となるため、出力を遮断します。PN間電圧が、約160Vdc (200V級)、約320VDC (400V級) を下回ると遮断します。
E010	電流検出器エラー	インバータに内蔵している電流検出器に異常が発生した時、出力を遮断します。
E011	CPUエラー	内蔵しているCPUに誤動作や異常が発生した時に出力を遮断し、エラーを表示します。
E012	外部トリップエラー	外部機器、装置が指令した信号を取り込み、出力を遮断します。(外部トリップ機能選択時)
E013	USPエラー	電源投入時、インバータに運転指令が入力されていると発生します。電源投入から1秒間運転指令検出を行います。
E014	地絡エラー	電源投入時、インバータの出力部とモータ間での地絡を検出して、インバータを保護します。モータ誘起電圧がある場合、トリップしている場合、本機能は動作しません。
E015	受電過電圧エラー	インバータが出力停止中、受電電圧の値が高い状態で連続100秒間継続すると発生します。受電電圧によりP-N間電圧が、[bb-62]受電過電圧レベル選択で設定した値を超えていると発生します。
E016	瞬時停電エラー	15ms以上の瞬時停電が発生した場合、出力を遮断します。停電時間が長い場合、通常電源遮断と見なします。
E019	温度検出エラー	温度検出回路に断線等の異常がある場合に発生します。
E020	温度エラー・冷却ファン回転数低下エラー	冷却ファン回転数が低下し、冷却性能が低下したことによってインバータが高温となった場合、出力を遮断します。
E021	温度エラー	インバータの内部回路が、規定値を超えると出力を遮断します。
E024	入力欠相エラー	入力線の欠相を検出した場合、出力を遮断します。判定時間は、約1秒です。
E030	IGBTエラー ^{注3)}	瞬時過電流、主素子の故障が発生した場合、主素子保護のため、インバータの出力を遮断します。
E034	出力欠相エラー	出力線の接触不良、断線、モータ内部の断線などを検出した場合、出力を遮断します。5Hz~100Hzの区間で欠相状態を検出します。
E035	サーミスタエラー	サーミスタの抵抗値変化を検出し、温度異常である場合、インバータの出力を遮断します。(サーミスタ機能有効時)
E036	ブレーキエラー	インバータがブレーキ開放信号出力後、ブレーキ確認待ち時間内にブレーキ確認信号のON/OFFが確認できない場合に発生します。(ブレーキ制御機能有効時)
E038	低速域過負荷エラー	0.2Hz以下の低い周波数で出力している場合で、電子サーマルが検知した場合、出力を遮断します。
E039	インバータ過負荷エラー	インバータの出力電流を監視し、インバータの過負荷を内蔵された電子サーマルが検知した場合に出力を遮断します。インバータ過負荷エラーが発生した場合、約10秒間リセット入力を受け付けません。
E040	操作パネル通信エラー	操作パネルとの通信回線のノイズなどによる誤動作、接触不良、断線などにより通信のタイムアウトが発生した場合に表示します。
E041	RS485通信エラー	RS485通信 (Modbus-RTUなど) 回線のノイズなどによる誤動作、接触不良、断線などによりタイムアウトが発生した場合にのみ表示します。
E042	RTCエラー	操作パネル内蔵のRTCデータが、初期データに戻ってしまった場合に、エラーを発生します。
E090~E097	STO経路エラー	機能安全回路の経路異常が発生した場合に、エラーを出力します。
E100	エンコーダ断線エラー	エンコーダケーブルが断線した状態のエラーです。HF-FBのユーザズガイドを参照ください
E104	位置制御範囲エラー	位置範囲指定に正/逆転の位置制御範囲を現在位置カウンタがオーバーした場合に、出力を遮断し、エラーを表示します。
E105	速度偏差エラー	周波数指令とフィードバック速度の偏差が速度偏差異常検出レベルより大きくなった場合に、異常と判断します。
E106	位置偏差エラー	位置指令に対する位置フィードバックの偏差が、位置偏差異常検出レベルを超えた状態で、位置偏差異常時間を経過した場合、異常と判断します。
E107	過速度エラー	速度が過速度検出レベルを超えた状態で、過速度検出時間を経過すると出力を遮断し、エラーを表示します。
E110	コンタクタエラー	コンタクタシーケンスでエラーが発生した時、出力を遮断します。
E112	フィードバックオプション接続エラー	フィードバックオプションに関連したエラーです。HF-FBのユーザズガイドを参照してください
E120	PID起動異常エラー	ソフトスタート時間経過後に、PIDフィードバック値がPID起動異常判定レベルに到達しない場合に発生します。

- 注) 1. トリップ発生後、約 10 秒間リセット入力を受け付けません
 2. リセット端子によるリセット動作は、受け付けません。パラメータ初期化を行って、パラメータを再設定してください。
 3. 出力短絡を保護するものではありませんので、IGBT 故障の可能性がります。

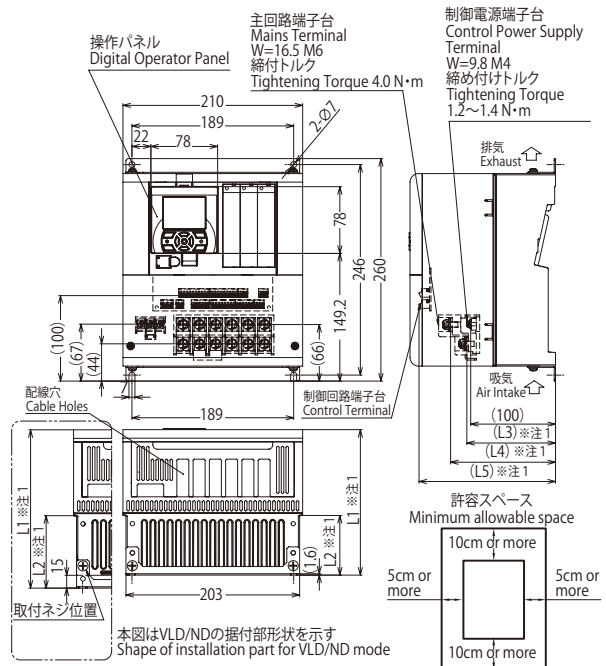
寸法図

200V級: HF4322-5A5 (5.5kW)、HF4322-7A5 (7.5kW)
 400V級: HF4324-5A5 (5.5kW)、HF4324-7A5 (7.5kW)



質量:6kg

200V級: HF4322-011 (11kW)
 400V級: HF4324-011 (11kW)



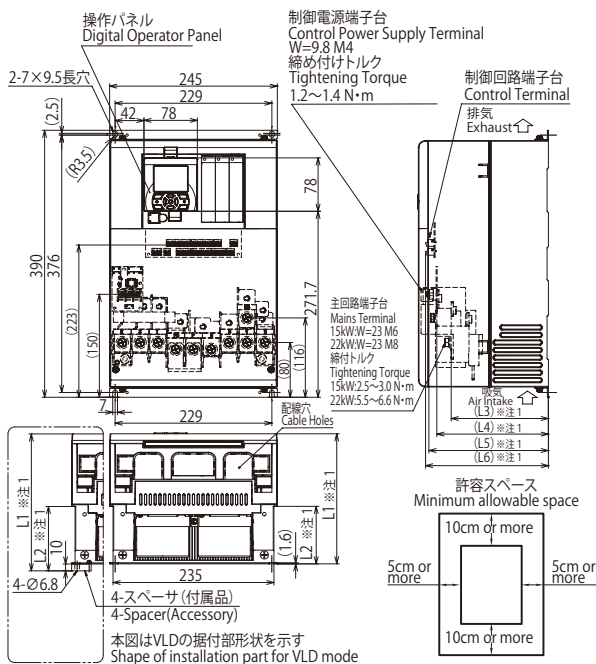
※注1: 各寸法は下表の通りとする。 / Dimension for each load mode

電圧 / Voltage	負荷仕様設定 / Load Mode	L1	L2	L3	L4	L5
200V	VLD/LD	185	85	119	138	175
	ND	170	70	104	123	160
400V	VLD/LD/ND	185	85	119	138	175

単位: mm

質量:6kg

200V級: HF4322-015 (15kW)、HF4322-022 (22kW)

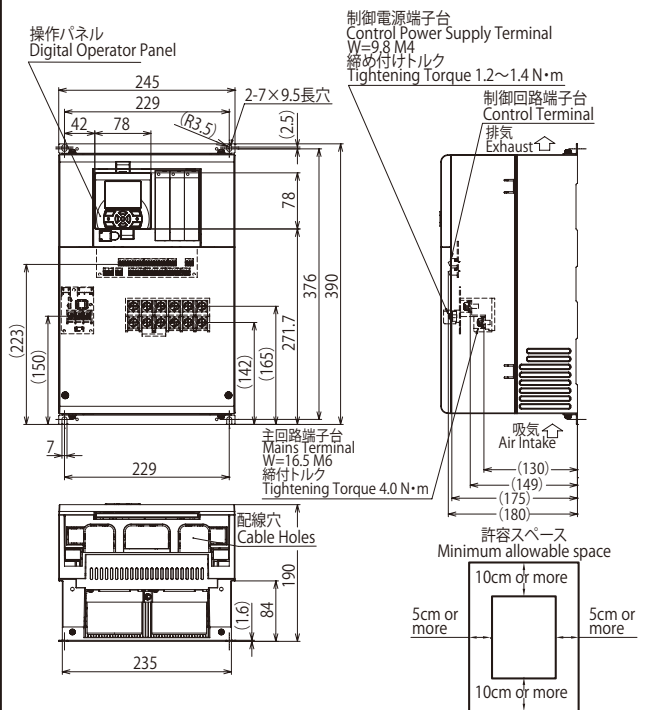


※注1: 各寸法は下表の通りとする。 / Dimension for each load mode 単位: mm

容量 / Capacity	負荷仕様設定 / Load Mode	L1	L2	L3	L4	L5	L6
22kW	VLD	200	94	152	173	185	190
	LD/ND	190	84	142	163	175	180
15kW	VLD/LD/ND	190	84	142	163	175	180

質量:10kg

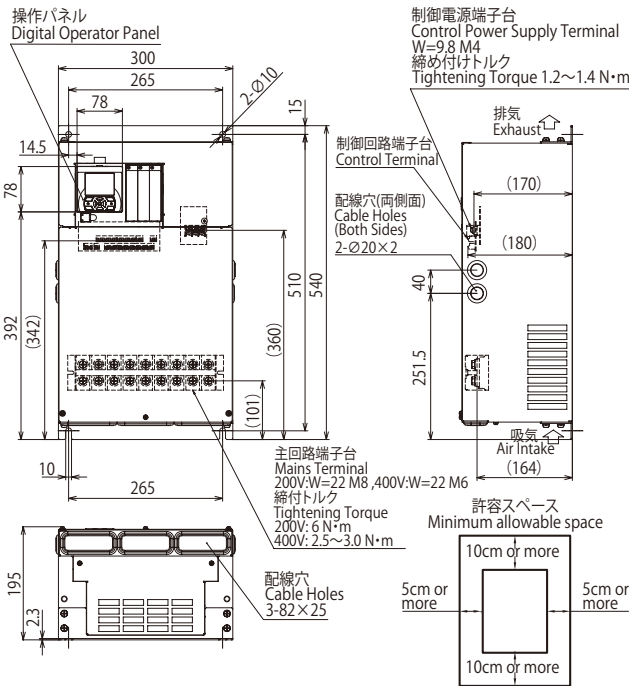
400V級: HF4324-015 (15kW)、HF4324-022 (22kW)



質量:8.5kg

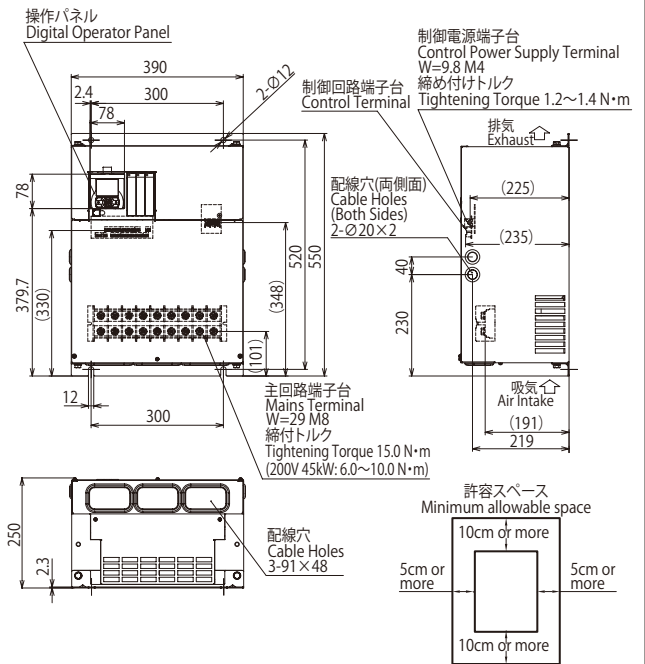
寸法図

200V級: HF4322-030 (30kW)
400V級: HF4324-030 (30kW)



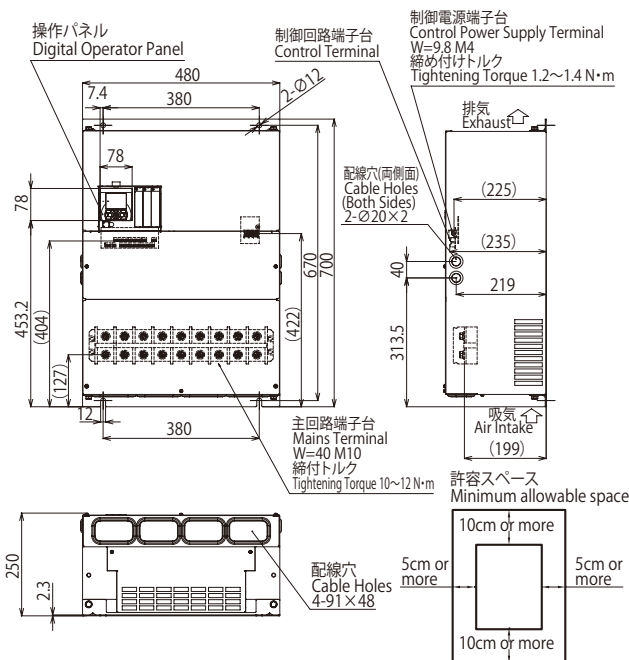
質量: 22kg

200V級: HF4322-037 (37kW)、HF4322-045 (45kW)
400V級: HF4324-037 (37kW)、HF4324-045 (45kW)
HF4324-055 (55kW)



質量: 200V級 33kg、400V級 31kg

200V級: HF4322-055 (55kW)




質量: 47kg

端子機能

主回路端子

■ 端子機能

端子記号	端子名称	内容説明
R,S,T (L1,L2,L3)	主電源入力端子	交流電源に接続します。
U,V,W (T1,T2,T3)	インバータ出力端子	三相モータを接続します。注)
P1,P (+)	直流リアクトル接続端子	端子P1-P間の短絡片を外し、オプションの力率改善用DCリアクトルを接続します。
P,PR (+)	制動抵抗器接続端子	オプションの制動抵抗器を接続します。 回生制動回路を搭載していない機種には、PR端子はありません。
P,N (+,-)	回生制動ユニット接続端子	オプションの回生制動ユニットを接続します。
E(G) 	接地端子	インバータの接地端子です。感電防止、ノイズ低減のために接地してください。 200V級はD種接地、400V級はC種接地に接続してください。
r1, t1	制御電源入力端子	制御電源を接続します。(工場出荷状態では、結線不要です。)

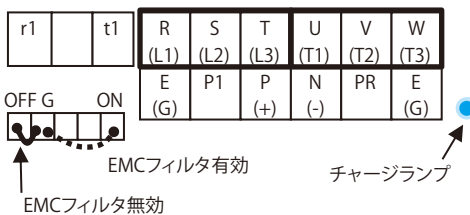
注) センサレスベクトル制御で運転する場合、必ずモータを接続してください。

■ 端子ネジ径・端子幅

機種	r1, t1 端子	接地端子	その他端子	端子幅(mm)	端子台配列
HF4322-5A5、7A5 / HF4324-5A5、7A5(5.5、7.5kW)	M4	M5	M5	13	図1
HF4322-011(11kW) / HF4324-011(11kW)	M4	M6	M6	16.5	
HF4322-015(15kW)	M4	M6	M6	23	図2
HF4322-022(22kW)	M4	M6	M8	23	
HF4322-030(30kW)	M4	M6	M8	22	図3
HF4322-037(37kW) / HF4322-045(45kW)	M4	M8	M8	29	
HF4322-055(55kW)	M4	M8	M10	40	
HF4324-015(15kW) / HF4324-022(22kW)	M4	M6	M6	16.5	図4
HF4324-030(30kW)	M4	M6	M6	22	図5
HF4324-037~HF4324-045(37~55kW)	M4	M8	M8	29	

■ 端子台配列

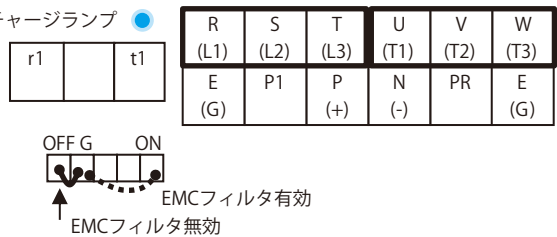
図1. 200V級: HF4322-5A5~HF4322-011(5.5~11kW)
400V級: HF4324-5A5~HF4324-011(5.5~11kW)



EMCフィルタ有効
EMCフィルタ無効

チャージランプ

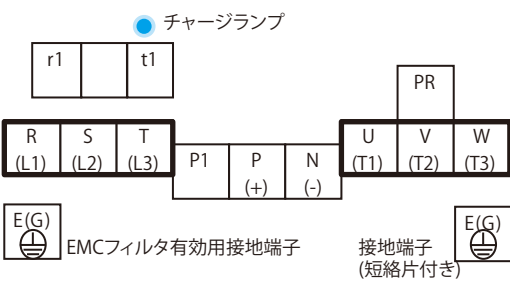
図4. 400V級: HF4324-015、HF4324-022(15、22kW)



チャージランプ

EMCフィルタ有効
EMCフィルタ無効

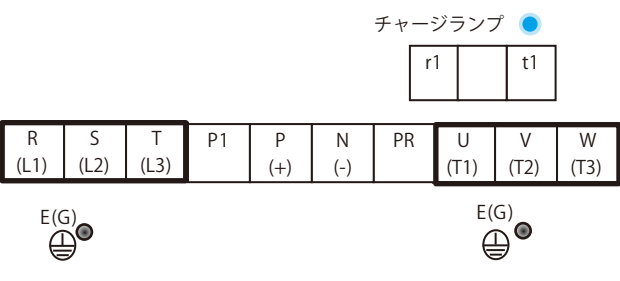
図2. 200V級: HF4322-015、HF4322-022(15、22kW)



チャージランプ

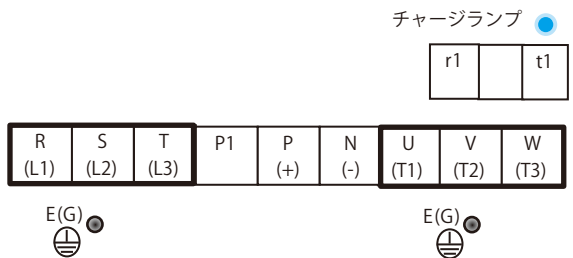
EMCフィルタ有効用接地端子
接地端子 (短絡片付き)

図5. 400V級: HF4324-030~HF4324-055(30~55kW)



チャージランプ

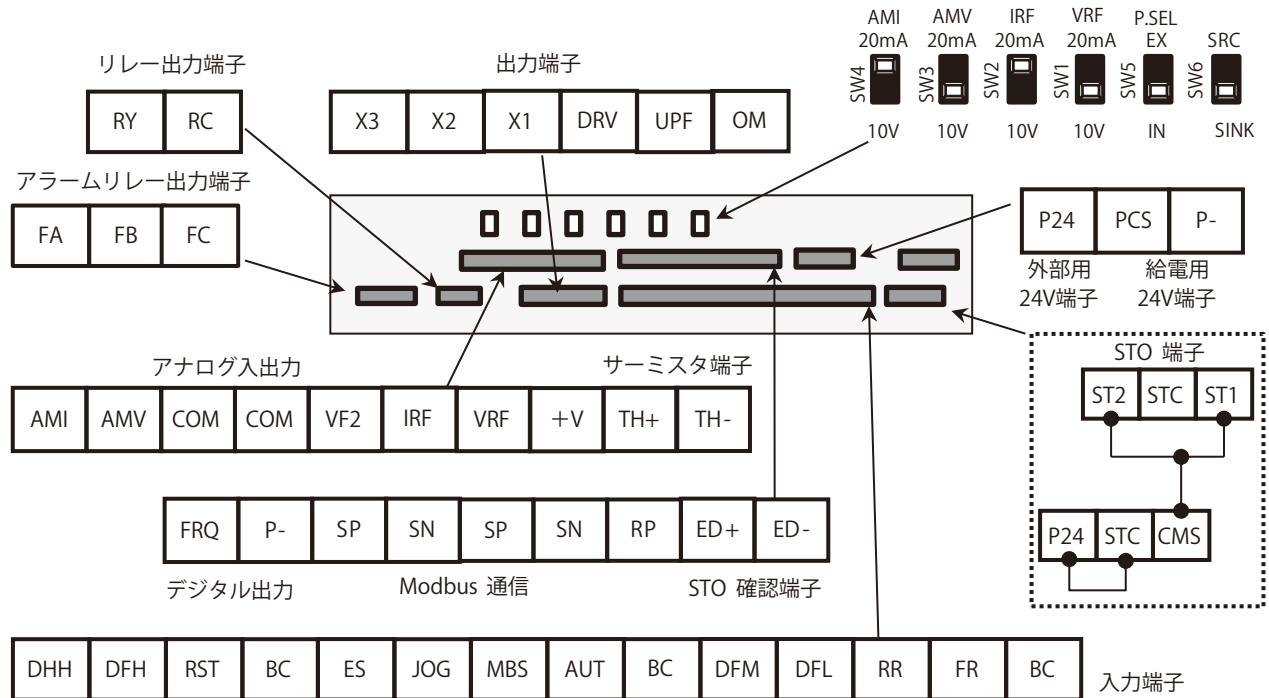
図3. 200V級: HF4322-030~HF4322-055(30~55kW)



チャージランプ

制御回路端子

■端子配列



■スイッチの説明

表 記	SW名称	内容説明
SW1	アナログ入力1切替	アナログ入力1(VRF端子)の入力仕様を切替えます。 10V:電圧入力 20mA:電流入力。
SW2	アナログ入力2切替	アナログ入力2(IRF端子)の入力仕様を切替えます。 10V:電圧入力 20mA:電流入力。
SW3	アナログ出力1切替	アナログ出力1(AMV端子)の出力仕様を切替えます。 10V:電圧出力、20mA:出力が電流出力。
SW4	アナログ出力2切替	アナログ出力2(AMI端子)の出力仕様を切替えます。 10V:出力が電圧出力、20mA:出力が電流出力。
SW5	入力端子の電源供給方法切替	入力端子への給電方法を切り替えます。 IN:内部電源で入力端子を駆動します。 EX:外部電源を入力端子に入力し駆動します。(入力端子-COM間に電源が必要です。)
SW6	入力端子シンク/ソース切替	入力端子のシンク/ソース論理を切替えます。 SW5がINの場合に有効です。SINK:シンク論理にします。SRC:ソース論理にします。

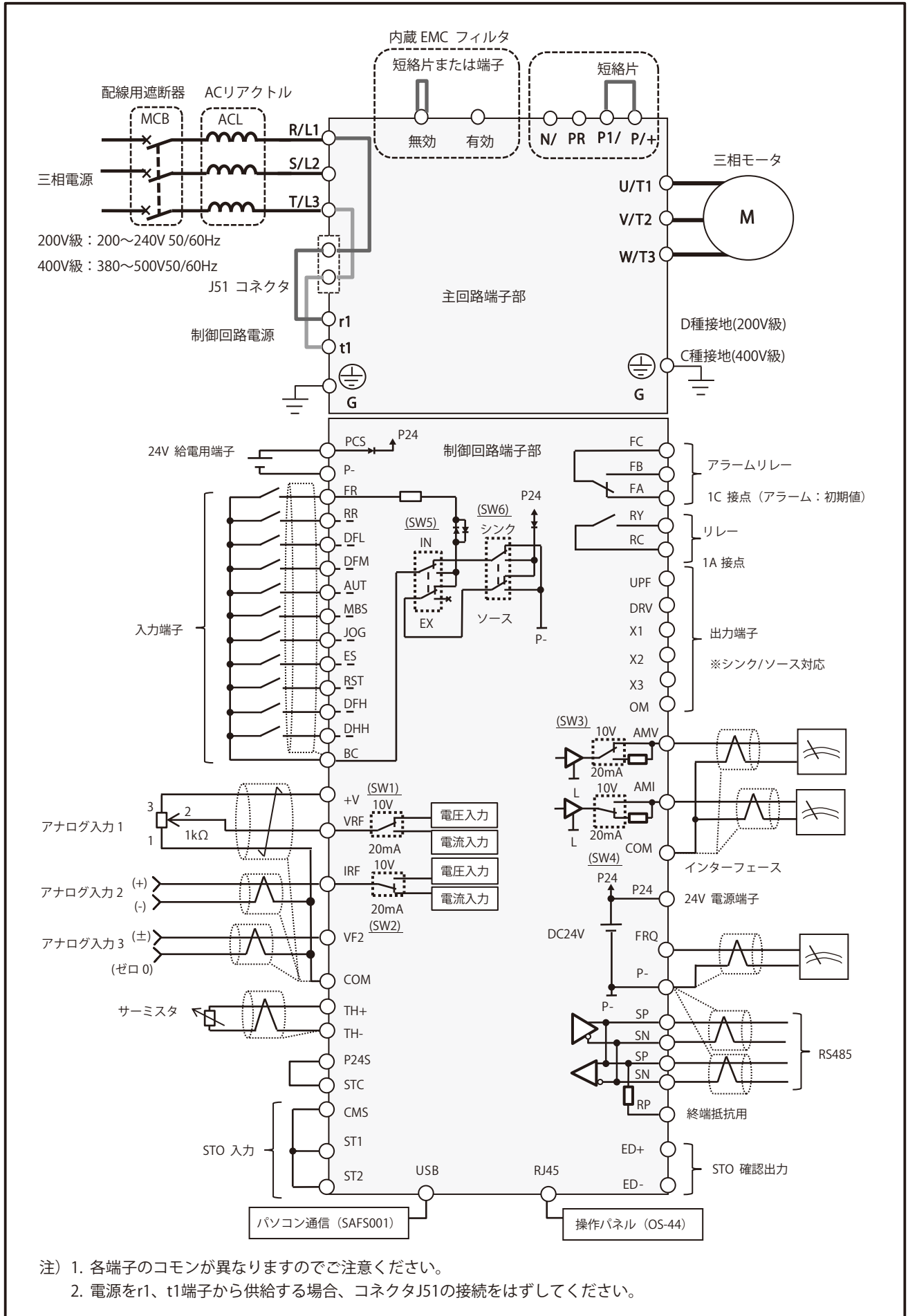
■端子機能

	端子記号	端子名称	内容説明	電気的特性
電源	COM	アナログ電源コモン	アナログ入力端子(VRF,IRF,VF2)及び、出力端子(AMV,AMI)のコモン端子です。COM端子は2つあります。	-
	+V	速度設定用電源	DC10V電源です。アナログ入力端子(VRF,IRF,VF2)を電圧入力で使用し、可変抵抗器を使用して電圧入力する場合に使用します。	最大許容入力電流20mA
アナログ入力	VRF	アナログ入力端子1 (電圧/電流切替SW1)	VRFとIRFは、DC0~10V電圧入力と0~20mA電流入力を切替スイッチで切替えて使用できます。 周波数指令入力、フィードバック入力などに使用できます。	電圧入力の場合: ・入力インピーダンス約10kΩ ・許容入力電圧 DC-0.3V~12V 電流入力の場合: ・入力インピーダンス約100Ω ・最大許容入力電流 24mA
	IRF	アナログ入力端子2 (電圧/電流切替SW2)		
	VF2	アナログ入力端子3	DC-10~10V電圧入力を使用できます。 周波数指令、フィードバック入力として使用できます。	電圧入力のみ: ・入力インピーダンス約10kΩ ・許容電圧入力 DC-12V~12V
アナログ出力	AMV	アナログ出力端子1 (電圧/電流切替SW3)	AMVとAMIは、インバータの情報モニタデータの出力として、DC0~10V電圧出力と0~20mA電流出力を切替スイッチで切替えて使用できます。	電圧出力の場合: ・最大許容出力電流2mA ・出力電圧精度±10% (周囲温度:25℃±10℃) 電流入力の場合: ・許容負荷インピーダンス250Ω以下 ・出力電流精度:±20% (周囲温度25±10℃)
	AMI	アナログ出力端子2 (電圧/電流切替SW4)		

端子機能

■ 端子機能

	端子記号	端子名称	内容説明	電気的特性	
電源入力	P24	24V出力電源端子	接点信号用のDC24V電源です。コモンはP-です。	最大100mA出力	
	PCS	外部24V入力用端子	外部のDC24V電源をインバータに入力します。 24V電源の入力によりパラメータの設定変更、オプション通信動作を制御電源なしで行えます。	入力許容電圧 DC24V±10% 最大消費電流1A	
	P-	外部24V入力用0V			
	デジタル入力	FR,RR DFL,DFM AUT,MBS JOG,ES RST	入力端子	各端子に対応したパラメータ設定によって端子機能が選択できます。 シンク論理、ソース論理の切り替えは、SW6のSINK/SRCを切り替えることで可能です。	各入力-BC間 ・ON電圧Min.DC18V, ・OFF電圧Max.DC3V ・最大許容電圧DC27V ・負荷電流5.6mA (DC27V時)
		DFH	パルス入力-A	[CA-90]=00の場合、A,B端子は、入力端子として使用できます。 各端子に対応したパラメータを設定することによって端子機能が選択できます。 [CA-90]≠00の場合、パルス列入力用の端子となります。 最大入力パルスは32kppsです。	各入力-BC間 ・ON電圧Min.DC18V ・OFF電圧Max.DC3V ・最大許容電圧DC27V ・負荷電流5.6mA (DC27V時) ・最大32kpps/パルス入力
DHH		パルス入力-B			
コモン	BC	コモン端子	デジタル入力端子のコモン端子です。BC端子は、3つあります。	-	
オープンコレクタ	UPF,DRV X1,X2,X3	出力端子	各端子に対応したパラメータ設定によって端子機能が選択できます。 シンク論理、ソース論理のいずれでも使用可能です。	オープンコレクタ出力 ・各端子/CM2間 ・ON時電圧降下4V以下 ・最大許容電圧27V ・最大許容電流50mA	
	OM	出力端子用コモン	出力端子用のコモン端子です。	-	
	リレー	RY RC	1aリレー端子	A接点出力のリレーです。	接点最大容量 ・AC250V,2A (抵抗) ・AC250V,1A (誘導) 接点最小容量 ・DC1V,1mA
FA FB FC		1cリレー端子	C接点出力のリレーです。	接点最大容量 FB/FC・AC250V,2A (抵抗) ・AC250V,0.2A (誘導) FA/FC・AC250V,1A (抵抗) ・AC250V,0.2A (誘導) 接点最小容量 (共通) AC100V,10mA/DC5V,100mA	
モニタ	FRQ	デジタルモニタ (電圧)	デジタルモニタ出力は、6.4ms周期のPWM出力方式か、周期が可変する約50%dutyのパルス出力方式を選択できます。	パルス列出力DC0~10V ・最大許容電流 1.2mA ・最大周波数 3.60kHz	
	P-	デジタルモニタ用コモン	デジタルモニタ用のコモン端子です。	-	
アナログ入力	サーミスタ	TH+ TH-	外部サーミスタを接続し、温度異常などで抵抗異常となった場合、インバータをトリップさせます。 TH+, TH-にサーミスタを接続します。 検出レベルは、0~10000Ωで調整可能です。 許容定格電力:100mW以上温度異常時のインピーダンス3kΩ	DC0~5V 	
RS485通信	シリアル通信	SP SN RP (P-)	Modbus通信用 RS-485端子 SP端子:RS-485差動(+) (+) 信号 SN端子:RS-485差動(-) 信号 RP端子:終抵抗を介しSPに接続に接続 P-端子:外部通信機器のシグナルラウンドと接続します。 (FRQ端子兼用端子兼用) SP端子、SN端子は、2つあり、内部で接続されています。 最大ボーレートは115.2kpbsです。	終端抵抗 (120Ω) 内蔵 有効: RP-SN短絡 無効: RP-SN	



- 注) 1. 各端子のコモンが異なりますのでご注意ください。
2. 電源をr1、t1端子から供給する場合、コネクタJ51の接続をはずしてください。

機能一覧

■ モニター一覧

コード	名称	データ範囲
dA-01	出力周波数モニタ	0.00~590.00(Hz)
dA-02	出力電流モニタ	0.0~655.35(A)
dA-03	運転方向モニタ	F(正転中)/r(逆転中)/d(0Hz出力中)/o(停止中)
dA-04	周波数指令	-590.00~590.00(Hz)
dA-06	出力周波数変換モニタ	0.00~59000.00(Hz)
dA-08	速度検出値モニタ	-590.00~590.00(Hz) (エンコーダフィードバックが必要です。)
dA-12	出力周波数モニタ (符号付)	-590.00~590.00(Hz)
dA-14	周波数上限リミットモニタ	0.00~590.00(Hz)
dA-15	トルク指令モニタ (計算後)	-1000.0~1000.0(%)
dA-16	トルクリミットモニタ	0.0~500.0(%)
dA-17	出力トルクモニタ	-1000.0~1000.0(%)
dA-18	出力電圧モニタ	0.0~800.0(V)
dA-20	現在位置モニタ	[AA121] ≠10または [AA123] ≠03の場合-536870912~536870911(/パルス) 上記以外-2147483648~2147483647(/パルス)
dA-26	パルス列位置偏差モニタ	-2147483647~+2147483647(/パルス)
dA-28	パルスカウンタモニタ	0~2147483647(pls)
dA-30	入力電力モニタ	0.00~75.00(kW)
dA-32	積算入力電力モニタ	0.0~1000000.0(kW)
dA-34	出力電力モニタ	0.00~75.00(kW)
dA-36	積算出力電力モニタ	0.0~1000000.0(kW)
dA-38	モータ温度モニタ	-20.0~200.0(°C)
dA-40	直流電圧モニタ	0.0~1000.0(V)
dA-41	DBTR負荷率モニタ	
dA-42	電子サーマル負荷率モニタ (モータ)	0.00~100.00(%)
dA-43	電子サーマル負荷率モニタ (インバータ)	
dA-45	STOモニタ	00(入力なし)/01(P-1A)/02(P-2A)/03(P-1b)/04(P-2b)/05(P-1C)/06(P-2C)/07(STO)
dA-50	端子台オプション実装状態	00(HF-TM:標準端子台)/02(HF-TM2:丸ネジ端子台)/15(未接続)
dA-51	入力端子モニタ	LLLLLLLLLLL~HHHHHHHHHHH[L:OFF/H:ON] [左側] (端子DHH) (端子DFH) (端子RST) ~ (端子RR) (端子FR) [右側]
dA-54	出力端子モニタ	LLLLLLL~HHHHHHH[L:OFF/H:ON] [左側] (端子FL) (端子RL) (端子X3) ~ (端子UPF) [右側]
dA-60	アナログ入出力選択状態モニタ	AAAAAAAA~VVVVVVV[A:電流/V:電圧] [左側] (端子Ao4(Io4/Vo4)) (端子Ao3(Io3/Vo3)) (端子Ai4(Ii4/Vi4)) (端子VF2(Ii3/Vi3)) (端子AMI) (端子AMV) (端子IRF) (端子VRF) [右側]
dA-61	アナログ入力[VRF] モニタ	0.00~100.00(%)
dA-62	アナログ入力[IRF] モニタ	
dA-63	アナログ入力[VF2] モニタ	-100.00~100.00(%)
dA-64	拡張アナログ入力[Ai4] モニタ	
dA-65	拡張アナログ入力[Ai5] モニタ	0.00~100.00(%)
dA-66	拡張アナログ入力[Ai6] モニタ	
dA-70	パルス列入力モニタ (本体)	-100.00~100.00(%)
dA-71	パルス列入力モニタ (HF-FB)	
dA-81	オプションスロット1実装状態	
dA-82	オプションスロット2実装状態	00:(無し)/01:(P1-EN)/03:(P1-PN)/06:(P1-PB)/07:(P1-CCL)/18:(P1-AG)/33:(HF-FB)
dA-83	オプションスロット3実装状態	
db-30	PID1フィードバックデータ1モニタ	
db-32	PID1フィードバックデータ2モニタ	0.00~100.00(%) ([AH-04] [AH-05] [AH-06] で調整可能)
db-34	PID1フィードバックデータ3モニタ	
db-36	PID2フィードバックデータモニタ	0.00~100.00(%) ([AJ-04] [AJ-05] [AJ-06] で調整可能)
db-38	PID3フィードバックデータモニタ	0.00~100.00(%) ([AJ-24] [AJ-25] [AJ-26] で調整可能)
db-40	PID4フィードバックデータモニタ	0.00~100.00(%) ([AJ-44] [AJ-45] [AJ-46] で調整可能)
db-42	PID1目標値モニタ	
db-44	PID1フィードバックデータモニタ	0.00~100.00(%) ([AH-04] [AH-05] [AH-06] で調整可能)
db-50	PID1出力モニタ	-100.00~100.00(%)
db-51	PID1偏差モニタ	
db-52	PID1偏差1モニタ	
db-53	PID1偏差2モニタ	-200.00~200.00(%)
db-54	PID1偏差3モニタ	
db-55	PID2出力モニタ	-100.00~100.00(%)
db-56	PID2偏差モニタ	-200.00~200.00(%)
db-57	PID3出力モニタ	-100.00~100.00(%)
db-58	PID3偏差モニタ	-200.00~200.00(%)
db-59	PID4出力モニタ	-100.00~100.00(%)
db-60	PID4偏差モニタ	-200.00~200.00(%)
db-61	PID現在Pゲインモニタ	0~100.00(%)
db-62	PID現在Iゲインモニタ	0.0~3600.0(s)
db-63	PID現在Dゲインモニタ	0.00~100.00(s)
db-64	PIDフィードフォワードモニタ	0.00~100.00(%)

■内部状態確認モニタ

コード	名称	データ範囲
dC-01	インバータ負荷仕様選択状態モニタ	00(超軽負荷)/01(軽負荷)/02(標準負荷)
dC-02	定格電流モニタ	0.0~6553.5(A)
dC-07	速度指令先(主速)モニタ	00(無効)/01(VRF)/02(IRF)/03(VF2)/04(Ai4)/05(Ai5)/06(Ai6)/07(多段速0速)/08(補助速) 09(多段速1)/10(多段速2)/11(多段速3)/12(多段速4)/13(多段速5)/14(多段速6)/15(多段速7) 16(多段速8)/17(多段速9)/18(多段速10)/19(多段速11)/20(多段速12)/21(多段速13)
dC-08	速度指令先(補助速)モニタ	22(多段速14)/23(多段速15)/24(JOG)/25(RS485)/26(オプション1)/27(オプション2) 28(オプション3)/29(パルス列(本体))/30(パルス列(HF-FB))/32(PID)/34(AHD保持速度)
dC-10	運転指令先モニタ	00([FR]/[RR]端子)/01(3ワイヤ)/02(操作パネルのRUNキー)/03(RS485設定)/04(オプション1) 05(オプション2)/06(オプション3)
dC-15	冷却フィン温度モニタ	-20.0~200.0(°C)
dC-16	寿命診断モニタ	LL~HH[L:正常/H:寿命低下]/[左側](FAN寿命)(基板上コンデンサ寿命)[右側]
dC-20	累積起動回数	
dC-21	電源投入回数	1~65535(回)
dC-22	RUN中累積時間モニタ	
dC-24	累積電源ON時間	0~1000000(hr)
dC-26	冷却ファン累積稼働時間	
dC-37	アイコン2LIM詳細モニタ	00(下記以外の状態)/01(過電流抑制中)/02(ストール防止中)/03(過電圧抑制中)/04(トルク制限中) 05(上下限リミット、ジャンプ周波数設定制限中)/06(最低周波数設定制限中)
dC-38	アイコン2ALT詳細モニタ	00(下記以外の状態)/01(過負荷予告)/02(モータサーマル予告)/03(インバータサーマル予告) 04(モータ過熱予告)
dC-39	アイコン2RETRY詳細モニタ	00(下記以外の状態)/01(リトライ待機中)/02(再始動待機中)
dC-40	アイコン2NRDY詳細モニタ	00(準備完了下記以外の状態IRDY=OFF)/01(トリップ発生)/02(電源異常)/03(リセット中) 04(STO)/05(待機中)/06(データ不整合その他(FB不付,AB相設定矛盾等))/07(シーケンス異常) 08(フリーラン)/09(強制停止)
dC-45	IM/SM(PMM)モニタ	00(誘導モータIM選択中)/01(同期モータSM(永久磁石モータPMM)選択中)
dC-50	ファームウェアVer.モニタ	0.000~99.255
dC-53	ファームウェアGr.モニタ	00(Standard)
dE-50	ワーニングモニタ	最高周波数<上限リミッタ [Hb105]<[bA102]、最高周波数<下限リミッタ [Hb105]<[bA103] など

■モニタ (現在指令変更パラメータ)

コード	名称	データ範囲
FA-01	主速指令モニタ	0.00~590.00(Hz)
FA-02	補助速指令モニタ	-590.00~590.00(Hz) (モニタ時) 0.00~590.00(Hz) (設定時)
FA-10	加速時間モニタ	0.00~3600.00(s)
FA-12	減速時間モニタ	
FA-15	トルク指令モニタ	
FA-16	トルクバイアスモニタ	-500.0~500.0(%)
FA-20	位置指令モニタ	[AA121] ≠10または [AA123] ≠03の場合 -268435455~+268435455(パルス) [AA121] =10かつ [AA123] =03の場合 -1073741823~+1073741823(パルス)
FA-30	PID1目標値1	
FA-32	PID1目標値2	0.00~100.00(%) ([AH-04][AH-05][AH-06] で調整可能)
FA-34	PID1目標値3	
FA-36	PID2目標値	0.00~100.00(%) ([AJ-04][AJ-05][AJ-06] で調整可能)
FA-38	PID3目標値	0.00~100.00(%) ([AJ-24][AJ-25][AJ-26] で調整可能)
FA-40	PID4目標値	0.00~100.00(%) ([AJ-44][AJ-45][AJ-46] で調整可能)

■パラメータ (Aコード:運転機能)

コード	名称	データ範囲	初期値
AA101	第1主速指令選択	01(VRF端子入力)/02(IRF端子入力)/03(VF2端子入力)/04(Ai4端子入力) 05(Ai5端子入力)/06(Ai6端子入力)/07(パラメータ設定)/08(RS485)/09(オプション1) 10(オプション2)/11(オプション3)/12(パルス列入力:本体) 13(パルス列入力:HF-FB)/15(PID演算)	07
AA102	第1補助速指令選択	00(無効)/01(VRF端子入力)/02(IRF端子入力)/03(VF2端子入力)/04(Ai4端子入力) 05(Ai5端子入力)/06(Ai6端子入力)/07(パラメータ設定)/08(RS485)/09(オプション1) 10(オプション2)/11(オプション3)/12(パルス列入力:本体) 13(パルス列入力:HF-FB)/15(PID演算)	00
AA104	第1補助速設定	0.00~590.00(Hz)	0.00
AA105	第1演算子選択	00(無効)/01(加算)/02(減算)/03(乗算)	00
AA106	第1加算周波数設定	-590.00~590.00(Hz)	0.00
AA111	第1運転指令選択	00([FR]/[RR]端子)/01(3ワイヤ)/02(操作パネルのRUNキー)/03(RS485) 04(オプション1)/05(オプション2)/06(オプション3)	02
AA-12	RUNキー運転方向選択	00(正転)/01(逆転)	00
AA-13	STOPキー選択	00(無効)/01(有効)/02(リセットのみ有効)	01
AA114	第1運転方向制限選択	00(制限なし)/01(正転のみ)/02(逆転のみ)	00
AA115	第1停止方式選択	00(減速停止)/01(フリーランストップ)	00

機能一覽

コード	名称	データ範囲	初期値
AA121	第1制御方式	00([V/f] 定トルク特性(IM))/01([V/f] 低減トルク特性(IM))/02([V/f] 自由V/f(IM)) 03([V/f] 自動トルクブースト (IM))/04([センサ付V/f] 定トルク特性(IM)) 05([センサ付V/f] 低減トルク特性(IM))/06([センサ付V/f] 自由V/f(IM)) 07([センサ付V/f] 自動トルクブースト (IM))/08(センサレスベクトル制御(IM)) 09(0Hz域センサレスベクトル制御(IM))/10(センサ付ベクトル制御(IM)) 11(同期起動型センサレスベクトル制御)/12(IVMS起動型センサレスベクトル制御) (SM/PMM))	00
AA123	第1ベクトル制御モード選択	00(速度/トルク制御モード)/01(パルス列位置制御モード)/02(絶対位置制御モード) 03(高分解能絶対位置制御モード)	00
AA201	第2主速指令選択	AA101と同じ	07
AA202	第2補助速指令選択	AA102と同じ	00
AA204	第2補助速設定	AA104と同じ	0.00
AA205	第2演算子選択	AA105と同じ	00
AA206	第2加算周波数設定	AA106と同じ	0.00
AA211	第2運転指令選択	AA111と同じ	02
AA214	第2運転方向制限選択	AA114と同じ	00
AA215	第2停止方式選択	AA115と同じ	00
AA221	第2制御方式	AA121と同じ	00
AA223	第2ベクトル制御モード選択	AA123と同じ	00
Ab-01	周波数変換係数	0.01~100.00	1.00
Ab-03	多段速選択	00(16速:バイナリ (DFL~DHH))/01(8速:ビット (SF1~SF7))	00
Ab110	第1多段速0速	0.00~590.00(Hz)	10.00
Ab-11	多段速1速		20.00
Ab-12	多段速2速		30.00
Ab-13	多段速3速		40.00
Ab-14~ Ab-25	多段速4速~15速		0.00
Ab210	第2多段速0速	Ab110と同じ	10.00
AC-01	加減速時間入力選択	00(パラメータ設定)/01(オプション1)/02(オプション2)/03(オプション3)	00
AC-02	多段加減速選択	00(共通)/01(多段加減速)	
AC-03	加速パターン選択	00(直線)/01(S字)/02(U字)/03(逆U字)/04(エレベータS字)	
AC-04	減速パターン選択		
AC-05	加速曲線定数(S,U,逆U)	1~10	2
AC-06	減速曲線定数(S,U,逆U)		
AC-08	EL-S字加速時曲線比率1	0~100	25
AC-09	EL-S字加速時曲線比率2		
AC-10	EL-S字減速時曲線比率1		
AC-11	EL-S字減速時曲線比率2		
AC115	第1 2段加減速選択	00([AD2] 端子)/01(パラメータ設定)/02(正転逆転切替)	00
AC116	第1 2段加速周波数	0.00~590.00(Hz)	0.00
AC117	第1 2段減速周波数		
AC120	第1加速時間1	0.00~3600.00(s)	30.00
AC122	第1減速時間1		
AC124	第1加速時間2		
AC126	第1減速時間2		
AC-30	多段速1加速時間		
AC-32	多段速1減速時間		
AC-34	多段速2加速時間		
AC-36	多段速2減速時間		
AC-38	多段速3加速時間		
AC-40	多段速3減速時間		
AC-42	多段速4加速時間		
AC-44	多段速4減速時間		
AC-46	多段速5加速時間		
AC-48	多段速5減速時間		
AC-50	多段速6加速時間		
AC-52	多段速6減速時間		
AC-54	多段速7加速時間		
AC-56	多段速7減速時間		
AC-58	多段速8加速時間		
AC-60	多段速8減速時間		
AC-62	多段速9加速時間		
AC-64	多段速9減速時間		
AC-66	多段速10加速時間		
AC-68	多段速10減速時間		
AC-70	多段速11加速時間		
AC-72	多段速11減速時間		

コード	名称	データ範囲	初期値
AC-74	多段速12加速時間	0.00~3600.00(s)	0.00
AC-76	多段速12減速時間		
AC-78	多段速13加速時間		
AC-80	多段速13減速時間		
AC-82	多段速14加速時間		
AC-84	多段速14減速時間		
AC-86	多段速15加速時間		
AC-88	多段速15減速時間		
AC215	第2 2段加減速選択	AC115と同じ	00
AC216	第2 2段加速周波数	AC116と同じ	0.00
AC217	第2 2段減速周波数	AC117と同じ	
AC220	第2加速時間1	AC120と同じ	30.00
AC222	第2減速時間1	AC122と同じ	
AC224	第2加速時間2	AC124と同じ	
AC226	第2減速時間2	AC126と同じ	
Ad-01	トルク指令入力選択	00(無効)/01(VRF端子入力)/02(IRF端子入力)/03(VF2端子入力)/04(Ai4端子入力) 05(Ai5端子入力)/06(Ai6端子入力)/07(パラメータ設定)/08(RS485) 09(オプション1)/10(オプション2)/11(オプション3)/12(パルス列入力:本体) 13(パルス列入力:HF-FB)/15(PID演算)	01
Ad-02	トルク指令設定	-500.0~500.0(%)	0.0
Ad-03	トルク指令極性選択	00(符号どおり)/01(回転方向に従う)	00
Ad-04	速度トルク制御切替時間	0~1000(ms)	100
Ad-11	トルクバイアス入力選択	00(無効)/01(VRF端子入力)/02(IRF端子入力)/03(VF2端子入力)/04(Ai4端子入力) 05(Ai5端子入力)/06(Ai6端子入力)/07(パラメータ設定)/08(RS485) 09(オプション1)/10(オプション2)/11(オプション3)/12(パルス列入力:本体) 13(パルス列入力:HF-FB)/15(PID演算)	00
Ad-12	トルクバイアス設定	-500.0~500.0(%)	0.0
Ad-13	トルクバイアス極性選択	00(符号どおり)/01(回転方向に従う)	00
Ad-14	トルクバイアス有効端子[TBS] 選択	00(無効)/01(有効)	00
Ad-40	トルク制御時速度制限値入力選択	01(VRF端子入力)/02(IRF端子入力)/03(VF2端子入力)/04(Ai4端子入力) 05(Ai5端子入力)/06(Ai6端子入力)/07(パラメータ設定)/08(RS485) 09(オプション1)/10(オプション2)/11(オプション3) 12(パルス列入力:本体) 13(パルス列入力:HF-FB)	07
Ad-41	トルク制御時周波数制限値(正転用)	0.00~590.00(Hz)	0.00
Ad-42	トルク制御時周波数制限値(逆転用)		
AE-01	電子ギア設置位置選択	00(フィードバック側)/01(指令側)	00
AE-02	電子ギア比分子	1~10000	1
AE-03	電子ギア比分母		1
AE-04	位置決め完了範囲設定		0~1000(ms)
AE-05	位置決め完了ディレイ時間設定	0.00~10.00(s)	0.00
AE-06	位置制御フィードフォワード	0.00~655.35	0.00
AE-07	位置ループゲイン	0.00~100.00	0.50
AE-08	位置バイアス量	-2048~2048	0
AE-10	オリエンテーション停止位置入力先選択	00(パラメータ設定)/01(オプション1) 02(オプション2)/03(オプション3)	00
AE-11	オリエンテーション停止位置	0~4095	0
AE-12	オリエンテーション速度設定	0.00~120.00	5.00
AE-13	オリエンテーション方向設定	00(正転)/01(逆転)	00
AE-20	位置指令0	[AA121] ≠10または [AA123] ≠03の場合0~+268435455(パルス) [AA121]=10かつ [AA123]=03の場合-1073741823~+1073741823(パルス)	0
AE-22	位置指令1		
AE-24	位置指令2		
AE-26	位置指令3		
AE-28	位置指令4		
AE-30	位置指令5		
AE-32	位置指令6		
AE-34	位置指令7		
AE-36	位置指令8		
AE-38	位置指令9		
AE-40	位置指令10		
AE-42	位置指令11		
AE-44	位置指令12		
AE-46	位置指令13		
AE-48	位置指令14		
AE-50	位置指令15		
AE-52	位置範囲指定(正転側)	[AA121] ≠10または [AA123] ≠03の場合0~+268435455(パルス) [AA121]=10かつ [AA123]=03の場合0~+1073741823(パルス)	268435455
AE-54	位置範囲指定(逆転側)	[AA121] ≠10または [AA123] ≠03の場合-268435455~0(パルス) [AA121]=10かつ [AA123]=03の場合-1073741823~0(パルス)	-268435455

機能一覧

コード	名称	データ範囲	初期値
AE-56	位置決めモード選択	00(リミット有効)/01(リミット無効)	00
AE-60	ティーチング選択	00(X00) ~15(X15)	X00
AE-61	電源遮断時の現在位置記憶	00(無効)/01(有効)	00
AE-62	プリセット位置データ	[AA121] ≠10または [AA123] ≠03の場合0~+268435455(パルス) [AA121]=10かつ [AA123]=03の場合0~+1073741823(パルス)	0
AE-64	減速停止距離計算用ゲイン	50.00~200.00	100.00
AE-65	減速停止距離計算用バイアス	0.00~655.35	0.00
AE-66	APR制御速度リミット	0.00~100.00	1.00
AE-67	APR開始速度		0.20
AE-70	原点復帰モード選択	00(低速原点復帰)/01(高速原点復帰)/02(高速原点復帰2)	00
AE-71	原点復帰方向選択	00(正転)/01(逆転)	00
AE-72	低速原点復帰速度	0.00~10.00(Hz)	0.00
AE-73	高速原点復帰速度	0.00~590.00(Hz)	0.00
AF101	第1直流制動選択	00(無効)/01(有効)/02(周波数指令)	00
AF102	第1制動方式選択	00(直流制動)/01(速度サーボロック)/02(位置サーボロック)	00
AF103	第1直流制動周波数	0.00~590.00(Hz)	0.50
AF104	第1直流制動遅延時間	0.00~5.00(s)	0.00
AF105	第1停止時直流制動力	0~100%(内部制限あり)	0
AF106	第1停止時直流制動時間	0.00~60.00(s)	0.00
AF107	第1直流制動トリガ選択	00(エッジ動作)/01(レベル動作)	01
AF108	第1始動時直流制動力	0~100%(内部制限あり)	0
AF109	第1始動直流制動時間	0.00~60.00(s)	0.00
AF120	第1コンタクタ制御選択	00(無効)/01(有効:1次側)/02(有効:2次側)	00
AF121	第1始動待機時間	0.00~2.00(s)	0.20
AF122	第1コンタクタ開放遅れ時間		0.10
AF123	第1コンタクタチェック時間		0.10
AF130	第1ブレーキ制御選択	00(無効)/01(ブレーキ制御1有効)/02(ブレーキ制御1正逆個別)/03(ブレーキ制御2)	00
AF131	第1ブレーキ開放確立待ち時間(正転)	0.00~5.00(s)	0.00
AF132	第1加速待ち時間(正転)		
AF133	第1停止待ち時間(正転)		
AF134	第1ブレーキ確認待ち時間(正転)		
AF135	第1ブレーキ開放周波数(正転)	0.00~590.00(Hz)	0.00
AF136	第1ブレーキ開放電流(正転)	(0.00~2.00) ×インバータ定格電流(A)	定格電流
AF137	第1ブレーキ投入周波数(正転)	0.00~590.00(Hz)	0.00
AF138	第1ブレーキ開放確立待ち時間(逆転)	0.00~5.00(s)	0.00
AF139	第1加速待ち時間(逆転)		
AF140	第1停止待ち時間(逆転)		
AF141	第1ブレーキ確認待ち時間(逆転)		
AF142	第1ブレーキ開放周波数(逆転)	0.00~590.00(Hz)	0.00
AF143	第1ブレーキ開放電流(逆転)	(0.00~2.00) ×インバータ定格電流(A)	定格電流
AF144	第1ブレーキ投入周波数(逆転)	0.00~590.00(Hz)	0.00
AF150	第1ブレーキ開放遅れ時間	0.00~2.00(s)	0.20
AF151	第1ブレーキ投入遅れ時間		
AF152	第1ブレーキチェック時間		
AF153	第1始動時サーボロック時間	0.00~10.00(s)	0.60
AF154	第1停止時サーボロック時間		
AF201	第2直流制動選択	AF101と同じ	00
AF202	第2制動方式選択	AF102と同じ	00
AF203	第2直流制動周波数	AF103と同じ	0.50
AF204	第2直流制動遅延時間	AF104と同じ	0.00
AF205	第2停止時直流制動力	AF105と同じ	0
AF206	第2停止時直流制動時間	AF106と同じ	0.00
AF207	第2直流制動トリガ選択	AF107と同じ	01
AF208	第2始動時直流制動力	AF108と同じ	0
AF209	第2始動直流制動時間	AF109と同じ	0.00
AF220	第2コンタクタ制御選択	AF120と同じ	00
AF221	第2始動待機時間	AF121と同じ	0.20
AF222	第2コンタクタ開放遅れ時間	AF122と同じ	0.10
AF223	第2コンタクタチェック時間	AF123と同じ	0.10
AF230	第2ブレーキ制御選択	AF130と同じ	00
AF231	第2ブレーキ開放確立待ち時間(正転)	AF131と同じ	0.00
AF232	第2加速待ち時間(正転)	AF132と同じ	0.00
AF233	第2停止待ち時間(正転)	AF133と同じ	0.00
AF234	第2ブレーキ確認待ち時間(正転)	AF134と同じ	0.00
AF235	第2ブレーキ開放周波数(正転)	AF135と同じ	0.00
AF236	第2ブレーキ開放電流(正転)	AF136と同じ	定格電流

コード	名称	データ範囲	初期値
AF237	第2ブレーキ投入周波数(正転)	AF137と同じ	0.00
AF238	第2ブレーキ開放確立待ち時間(正転)	AF138と同じ	0.00
AF239	第2加速待ち時間(正転)	AF139と同じ	0.00
AF240	第2停止待ち時間(正転)	AF140と同じ	0.00
AF241	第2ブレーキ確認待ち時間(逆転)	AF141と同じ	0.00
AF242	第2ブレーキ開放周波数(逆転)	AF142と同じ	0.00
AF243	第2ブレーキ開放電流(逆転)	AF143と同じ	定格電流
AF244	第2ブレーキ投入周波数(逆転)	AF144と同じ	0.00
AF250	第2ブレーキ開放遅れ時間	AF150と同じ	0.20
AF251	第2ブレーキ投入遅れ時間	AF151と同じ	0.20
AF252	第2ブレーキチェック時間	AF152と同じ	0.10
AF253	第2始動時サーボロック時間	AF153と同じ	0.60
AF254	第2停止時サーボロック時間	AF154と同じ	0.60
AG101	第1ジャンプ周波数1	0.00~590.00(Hz)	0.00
AG102	第1ジャンプ周波数幅1	0.00~10.00(Hz)	0.50
AG103	第1ジャンプ周波数2	0.00~590.00(Hz)	0.00
AG104	第1ジャンプ周波数幅2	0.00~10.00(Hz)	0.50
AG105	第1ジャンプ周波数3	0.00~590.00(Hz)	0.00
AG106	第1ジャンプ周波数幅3	0.00~10.00(Hz)	0.50
AG110	第1加速ホールド周波数	0.00~590.00(Hz)	0.00
AG111	第1加速ホールド時間	0.0~60.0(s)	0.0
AG112	第1減速ホールド周波数	0.00~590.00(Hz)	0.00
AG113	第1減速ホールド時間	0.0~60.0(s)	0.0
AG-20	ジョギング周波数	0.00~10.00(Hz)	5.00
AG-21	ジョギング停止選択	00(停止時MBS運転中無効)/01(減速停止運転中無効)/02(停止時DB運転中無効) 03(停止時MBS運転中有効)/04(減速停止運転中有効)/05(停止時DB運転中有効)	01
AG201	第2ジャンプ周波数1	AG101と同じ	0.00
AG202	第2ジャンプ周波数幅1	AG102と同じ	0.00
AG203	第2ジャンプ周波数2	AG103と同じ	0.00
AG204	第2ジャンプ周波数幅2	AG104と同じ	0.00
AG205	第2ジャンプ周波数3	AG105と同じ	0.00
AG206	第2ジャンプ周波数幅3	AG106と同じ	0.00
AG210	第2加速ホールド周波数	AG110と同じ	0.00
AG211	第2加速ホールド時間	AG111と同じ	0.0
AG212	第2減速ホールド周波数	AG112と同じ	0.00
AG213	第2減速ホールド時間	AG113と同じ	0.0
AH-01	PID1選択	00(無効)/01(有効逆出力なし)/02(有効逆出力あり)	00
AH-02	PID1偏差マイナス	00(無効)/01(有効)	00
AH-03	PID1単位選択	単位選択肢	01
AH-04	PID1スケール調整(0%)	-10000~10000	0
AH-05	PID1スケール調整(100%)		10000
AH-06	PID1スケール調整(小数点)	0~4	2
AH-07	PID1目標値1入力先選択	00(無し)/01(VRF端子入力)/02(IRF端子入力)/03(VF2端子入力)/04(Ai4端子入力) 05(Ai5端子入力)/06(Ai6端子入力)/07(パラメータ設定)/08(RS485) 09(オプション1)/10(オプション2)/11(オプション3)/12(パルス列入力:本体) 13(パルス列入力:HF-FB)	07
AH-10	PID1目標値1設定値	-100.00~100.00[AH-04]~[AH-06]によりデータ範囲が変わります。	0.00
AH-12	PID1多段目標値1		
AH-14	PID1多段目標値2		
AH-16	PID1多段目標値3		
AH-18	PID1多段目標値4		
AH-20	PID1多段目標値5		
AH-22	PID1多段目標値6		
AH-24	PID1多段目標値7		
AH-26	PID1多段目標値8		
AH-28	PID1多段目標値9		
AH-30	PID1多段目標値10		
AH-32	PID1多段目標値11		
AH-34	PID1多段目標値12		
AH-36	PID1多段目標値13		
AH-38	PID1多段目標値14		
AH-40	PID1多段目標値15		
AH-42	PID1目標値2入力先選択	AH-07と同一	00
AH-44	PID1目標値2設定値	-100.00~100.00(%) [AH-04]~[AH-06]によりデータ範囲が変わります	0.00
AH-46	PID1目標値3入力先選択	AH-07と同一	00
AH-48	PID1目標値3設定値	-100.00~100.00(%) [AH-04]~[AH-06]によりデータ範囲が変わります	0.00
AH-50	PID1目標値1演算子選択	01(加算)/02(減算)/03(乗算)/04(除算)/05(偏差最小)/06(偏差最大)	01

機能一覧

コード	名称	データ範囲	初期値
AH-51	PID1フィードバックデータ1入力先選択	00(無し)/01(VRF端子入力)/02(IRF端子入力)/03(VF2端子入力)/04(Ai4端子入力) 05(Ai5端子入力)/06(Ai6端子入力)/07(パラメータ設定)/08(RS485) 09(オプション1)/10(オプション2)/11(オプション3) 12(パルス列入力:本体)/13(パルス列入力:HF-FB)	01
AH-52	PID1フィードバックデータ2入力先選択		00
AH-53	PID1フィードバックデータ3入力先選択	01(加算)/02(減算)/03(乗算)/04(除算)/05(FB1の平方根)/06(FB2の平方根) 09(入力の最小)/10(入力の最大)	00
AH-54	PID1フィードバックデータ演算子選択		01
AH-60	PID1ゲイン切り替え方法選択	00(ゲイン1のみ)/01([PRO] 端子切替)	00
AH-61	PID1比例ゲイン1	0.0~100.0	1.0
AH-62	PID1積分ゲイン1	0.0~3600.0(s)	1.0
AH-63	PID1微分ゲイン1	0.00~100.00(s)	0.00
AH-64	PID1比例ゲイン2	0.0~100.0	0.0
AH-65	PID1積分ゲイン2	0.00~3600.0(s)	0.0
AH-66	PID1微分ゲイン2	0.00~100.00(s)	0.00
AH-67	PID1ゲイン切替時間	0~10000(ms)	100
AH-70	PID1フィードフォワード選択	00(無効)/01(VFR端子入力)/02(IRF端子入力)/03(VF2端子入力)/04(Ai4端子入力) 05(Ai5端子入力)/06(Ai6端子入力)	00
AH-71	PID1可変範囲		0.00
AH-72	PID1偏差過大レベル		3.00
AH-73	PID1フィードバック比較信号OFFレベル	0.00~100.00(%)	100.00
AH-74	PID1フィードバック比較信号ONレベル		0.00
AH-75	PIDソフトスタート機能選択	00(無効)/01(有効)	00
AH-76	PIDソフトスタート目標レベル	0.00~100.00(%)	100.00
AH-78	PIDソフトスタート用加速時間	0.00~3600.00(s)	30.00
AH-80	PIDソフトスタート時間	0.00~600.00(s)	0.00
AH-81	PID起動異常判定実施選択	00(無効)/01(有効:エラー出力)/02(有効:ワーニング)	00
AH-82	PID起動異常判定レベル	0.00~100.00(%)	0.00
AH-85	PIDスリープ条件選択	00(無効)/01(出力低下)/02([SLEP] 端子)	00
AH-86	PIDスリープ開始レベル	0.00~590.00(Hz)	0.00
AH-87	PIDスリープ動作時間	0.00~100.00(s)	0.00
AH-88	PIDスリープ前ブースト選択	00(無効)/01(有効)	00
AH-89	PIDスリープ前ブースト時間	0.00~100.00(s)	0.00
AH-90	PIDスリープ前ブースト量	0.00~100.00(%)	0.00
AH-91	PIDスリープ前最小稼働時間		
AH-92	PIDスリープ状態最小保持時間	0.00~100.00(s)	0.00
AH-93	PIDウェイク条件選択	01(偏差量)/02(フィードバック低下)/03([WAKE] 端子)	01
AH-94	PIDウェイク開始レベル	0.00~100.00(%)	0.00
AH-95	PIDウェイク動作時間	0.00~100.00(s)	0.00
AH-96	PIDウェイク開始偏差量	0.00~100.00(%)	0.00

コード	名称	データ範囲	初期値
AJ-01~AJ-10	PID2選択	AH-01~10と同一	-
AJ-12	PID2フィードバックデータ入力先選択	AH-52と同一	02
AJ-13	PID2比例ゲイン	0.0~100.0	1.0
AJ-14	PID2積分ゲイン	0.0~3600.0(s)	1.0
AJ-15	PID2微分ゲイン	0.00~100.00(s)	0.00
AJ-16	PID2可変範囲		0.00
AJ-17	PID2偏差過大レベル		3.00
AJ-18	PID2フィードバック比較信号OFFレベル	0.00~100.00(%)	100.00
AJ-19	PID2フィードバック比較信号ONレベル		0.00
AJ-21~AJ-30	PID3選択	AH-01~10と同一	-
AJ-32	PID3フィードバックデータ入力先選択	AH-52と同一	01
AJ-33~AJ-39	PID3	AJ-13~19と同一	-
AJ-41~AJ-50	PID4選択	AH-01~10と同一	-
AJ-52	PID4フィードバックデータ入力先選択	AH-52と同一	01
AJ-53~AJ-59	PID4	AJ-13~19と同一	-

■パラメータ (Bコード:保護機能)

コード	名称	データ範囲	初期値
bA101	第1周波数上限リミット選択	00(無効)/01(VRF端子入力)/02(IRF端子入力)/03(VF2端子入力) 04(Ai4端子入力)/05(Ai5端子入力)/06(Ai6端子入力) 07(パラメータ設定)/08(RS485)/09(オプション1)/10(オプション2) 11(オプション3)/12(パルス列入力(本体))/13(パルス列入力HF-FB)	00
bA102	第1周波数上限リミッタ	0.00~590.00(Hz)	0.00
bA103	第1周波数下限リミッタ		
bA110	第1トルクリミット選択	00(無効)/01(VRF端子入力)/02(IRF端子入力)/03(VF2端子入力) 04(Ai4端子入力)/05(Ai5端子入力)/06(Ai6端子入力) 07(パラメータ設定)/08(RS485)/09(オプション1) 10(オプション2)/11(オプション3)	07
bA111	第1トルクリミットパラメータモード選択	00(4象限個別)/01([TRQ]端子切替)	00
bA112	第1トルクリミット1(4象限正転力行)	0.0~500.0(%)	200.0
bA113	第1トルクリミット2(4象限逆転回生)		
bA114	第1トルクリミット3(4象限逆転力行)		
bA115	第1トルクリミット4(4象限正転回生)		
bA116	第1トルクLADストップ選択	00(無効)/01(有効)	00
bA120	第1過電流抑制選択		00
bA121	第1過電流抑制レベル	(0.0~2.5) ×インバータ定格電流(A)	2.0×定格電流
bA122	第1ストール防止1選択	00(無効)/01(加速定速)/02(定速のみ)/03(加速定速・回生時増速)	01
bA123	第1ストール防止1レベル	(0.2~2.5) ×インバータ定格電流(A)	1.7×定格電流
bA124	第1ストール防止1動作時間	0.10~3600.00(s)	1.00
bA126	第1ストール防止2選択	00(無効)/01(加速定速)/02(定速のみ)/03(加速定速・回生時増速)	01
bA127	第1ストール防止2レベル	(0.2~2.5) ×インバータ定格電流(A)	2.0×定格電流
bA128	第1ストール防止2動作時間	0.10~3600.00(s)	1.00
bA-30	瞬停ノンストップ選択	00(無効)/01(有効:減速停止)/02(有効:復帰無し)/03(有効:復帰有り)	00
bA-31	瞬停ノンストップ開始電圧	(200V級) 0.0~410.0(V) (400V級) 0.0~820.0(V)	(200V級) 220.0 (400V級) 440.0
bA-32	瞬停ノンストップ目標レベル		(200V級) 360.0 (400V級) 720.0
bA-34	瞬停ノンストップ減速時間	0.01~3600.00(s)	1.00
bA-36	瞬停ノンストップ減速開始幅	0.00~10.00(Hz)	0.00
bA-37	瞬停ノンストップ直流電圧一定制御Pゲイン	0.00~5.00	0.20
bA-38	瞬停ノンストップ直流電圧一定制御Iゲイン	0.00~150.00(s)	1.00
bA140	第1過電圧抑制機能	00(無効)/01(直流電圧一定減速)/02(減速時のみ加速) 03(定速・減速時に加速)	00
bA141	第1過電圧抑制レベル設定	(200V級) 330.0~400.0(V) (400V級) 660.0~800.0(V)	(200V級) 380.0 (400V級) 760.0
bA142	第1過電圧抑制動作時間	0.00~3600.00(s)	1.00
bA144	第1直流電圧一定制御Pゲイン	0.00~5.00	0.20
bA145	第1直流電圧一定制御Iゲイン	0.00~150.00(s)	1.00
bA146	第1過励磁機能選択	00(無効)/01(常時動作)/02(減速時のみ動作)/03(レベル動作) 04(減速時のみレベル動作)	00
bA147	第1過励磁フィルタ時定数	0.00~1.00(s)	0.30
bA148	第1過励磁電圧ゲイン	50~400(%)	100
bA149	第1過励磁抑制レベル設定	(200V級) 330.0~400.0(V) (400V級) 660.0~800.0(V)	(200V級) 360.0 (400V級) 720.0
bA-60	DBTR使用率(制動抵抗動作回路)	0.0~10.0×([bA-63]/最小抵抗値 ^{注)} 2(%)	10.0
bA-61	DBTR選択	00(無効)/01(有効:停止中無効)/02(有効:停止中有効)	00
bA-62	DBTRオンレベル	(200V級) 330.0~400.0(V) (400V級) 660.0~800.0(V)	(200V級) 360.0 (400V級) 720.0
bA-63	DBTR抵抗値	最小抵抗値~600(Ω)	最小抵抗値 ^{注)}
bA-70	冷却ファン動作選択	00(常時ON)/01(運転中ON)/02(温度依存)	00
bA-71	冷却ファン累積時間クリア	00(無効)/01(クリア実行)	00
bA201	第2周波数上限リミット選択	bA101と同じ	00
bA202	第2周波数上限リミッタ	bA102と同じ	0.00
bA203	第2周波数下限リミッタ	bA103と同じ	0.00
bA210	第2トルクリミット選択	bA110と同じ	07
bA211	第2トルクリミットパラメータモード選択	bA111と同じ	00
bA212	第2トルクリミット1(4象限正転力行)	bA112と同じ	200.0(%)
bA213	第2トルクリミット2(4象限逆転回生)	bA113と同じ	
bA214	第2トルクリミット3(4象限逆転力行)	bA114と同じ	
bA215	第2トルクリミット4(4象限正転回生)	bA115と同じ	
bA216	第2トルクLADストップ選択	bA116と同じ	00
bA220	第2過電流抑制選択	bA120と同じ	00
bA221	第2過電流抑制レベル	bA121と同じ	2.0×定格電流
bA222	第2ストール防止1選択	bA122と同じ	01
bA223	第2ストール防止1レベル	bA123と同じ	1.7×定格電流
bA224	第2ストール防止1動作時間	bA124と同じ	1.00

注) 最小抵抗値は、インバータ形式により異なります。

機能一覧

コード	名称	データ範囲	初期値
bA226	第2ストール防止2選択	bA126と同じ	01
bA227	第2ストール防止2レベル	bA127と同じ	1.7×定格電流
bA228	第2ストール防止2動作時間	bA128と同じ	1.00
bA240	第2過電圧抑制機能	bA140と同じ	00
bA241	第2過電圧抑制レベル設定	bA141と同じ	380.0/760.0
bA242	第2過電圧抑制動作時間	bA142と同じ	1.00
bA244	第2直流電圧一定制御Pゲイン	bA144と同じ	0.20
bA245	第2直流電圧一定制御Iゲイン	bA145と同じ	1.00
bA246	第2過励磁機能選択	bA146と同じ	02
bA247	第2過励磁フィルタ時定数	bA147と同じ	0.30
bA248	第2過励磁電圧ゲイン	bA148と同じ	100
bA249	第2過励磁抑制レベル設定	bA149と同じ	360.0/720.0
bb101	第1キャリア周波数	[Ub-03]=02:標準負荷0.5~16.0(kHz) / [Ub-03]=01:軽負荷0.5~12.0(kHz) [Ub-03]=00:超軽負荷0.5~10.0(kHz)	2.0
bb102	第1スプリングルキャリアパターン選択	00(無効)/01(パターン1有効)/02(パターン2有効)/03(パターン3有効)	00
bb103	第1自動キャリア低減選択	00(無効)/01(有効:電流)/02(有効:温度)	00
bb-10	自動リセット選択	00(無効)/01(運転指令OFFで有効)/02(設定時間後に有効)	00
bb-11	自動リセットアラーム選択	00(出力する)/01(出力しない)	00
bb-12	自動リセット待機時間	0~600(s)	2
bb-13	自動リセット回数	0~10	3
bb-20	瞬停リトライ回数	0~16/255	0
bb-21	不足電圧リトライ回数		
bb-22	過電流リトライ回数	0~5	0
bb-23	過電圧リトライ回数		
bb-24	瞬停・不足電圧リトライ選択	00(0Hzスタート)/01(周波数合わせスタート)/02(周波数引込再始動) 03(検出速度)/04(周波数合わせ減速停止後トリップ)	01
bb-25	瞬停許容時間	0.3~25.0(s)	1.0
bb-26	瞬停・不足電圧リトライ待機時間	0.3~100.0(s)	1.0
bb-27	停止中の瞬停・不足トリップ選択	00(無効)/01(停止中有効)/02(停止中・減速停止中無効)	00
bb-28	過電流トリップリトライ選択	00(0Hzスタート)/01(周波数合わせスタート)/02(周波数引込再始動) 03(検出速度)/04(周波数合わせ減速停止後トリップ)	01
bb-29	過電流リトライ待機時間	0.3~100.0(s)	0.3
bb-30	過電圧トリップリトライ選択	00(0Hzスタート)/01(周波数合わせスタート)/02(周波数引込再始動) 03(検出速度)/04(周波数合わせ減速停止後トリップ)	01
bb-31	過電圧リトライ待機時間	0.3~100.0(s)	0.3
bb-40	フリーラン (MBS) 解除後再始動	00(0Hzスタート)/01(周波数合わせスタート)/02(周波数引込再始動)	00
bb-41	リセット (RST) 解除後再始動	03(検出速度)	00
bb-42	周波数合せ下限設定	0.00~590.00(Hz)	0.00
bb-43	周波数引込再始動レベル	(0.2~2.5) ×インバータ定格電流(A)	定格電流
bb-44	周波数引込再始動定数(周波数)		
bb-45	周波数引込再始動定数(電圧)	0.10~30.00(s)	0.50
bb-46	周波数引込再始動時の過電流抑制レベル	(0.0~2.5) ×インバータ定格電流(A)	定格電流
bb-47	周波数引込再始動時の始動周波数選択	00(遮断周波数)/01(最高周波数)/02(設定周波数)	00
bb-50	周波数合せフィルタゲイン	0~1000(%)	50
bb160	第1過電流検出レベル	インバータ容量により異なります。	-
bb-61	受電過電圧	00(ワーニング)/01(エラー)	00
bb-62	受電過電圧レベル選択	(200V級) 300.0~410.0(V) (400V級) 600.0~820.0(V)	200V級390.0 400V級780.0
bb-64	地絡検出選択		01
bb-65	入力欠相選択	00(無効)/01(有効)	00
bb-66	出力欠相選択		00
bb-67	出力欠相検出感度	1~100(%)	10
bb-70	サーミスタエラーレベル	0~10000(Ω)	3000
bb-80	過速度検出レベル	0.0~150.0(%)	135.0
bb-81	過速度検出時間	0.0~5.0(s)	0.5
bb-82	速度偏差異常時の動作	00(ワーニング)/01(エラー)	00
bb-83	速度偏差異常検出レベル	0.0~100.0(%)	15.0
bb-84	速度偏差異常検出時間	0.0~5.0(s)	0.5
bb-85	位置偏差異常時の動作	00(ワーニング)/01(エラー)	00
bb-86	位置偏差異常検出レベル	0.0~65535(×100pls)	4096
bb-87	位置偏差異常時間	0.0~5.0(s)	0.5
bb201	第2キャリア周波数	bb101と同じ	2.0
bb202	第2スプリングルキャリアパターン選択	bb102と同じ	00
bb203	第2自動キャリア低減選択	bb103と同じ	00
bb260	第2過電流検出レベル	bb160と同じ	-
bC110	第1電子サーマルレベル	(0.0~3.0) ×インバータ定格電流	定格電流
bC111	第1電子サーマル特性選択	00(低減特性)/01(定トルク特性)/02(自由設定)	00
bC112	第1電子サーマル減算機能選択	00(無効)/01(有効)	01
bC113	第1電子サーマル減算時間	1~1000(s)	600
bC-14	電源遮断時の電子サーマルカウンタ記憶	00(無効)/01(有効)	01

コード	名称	データ範囲	初期値
bC120	第1自由電子サーマル周波数1	0.00~[bC122] (Hz)	0.00
bC121	第1自由電子サーマル電流1	(0.0~3.0) ×インバータ定格電流	0.0
bC122	第1自由電子サーマル周波数2	[bC120] ~[bC124] (Hz)	0.00
bC123	第1自由電子サーマル電流2	(0.0~3.0) ×インバータ定格電流	0.0
bC124	第1自由電子サーマル周波数3	[bC122] ~590.00(Hz)	0.00
bC125	第1自由電子サーマル電流3	(0.0~3.0) ×インバータ定格電流	0.0
bC210	第2電子サーマルレベル	bC110と同じ	定格電流
bC211	第2電子サーマル特性選択	bC111と同じ	00
bC212	第2電子サーマル減算機能選択	bC112と同じ	01
bC213	第2電子サーマル減算時間	bC113と同じ	600
bC220	第2自由電子サーマル周波数1	bC120と同じ	0.00
bC221	第2自由電子サーマル電流1	bC121と同じ	0.0
bC222	第2自由電子サーマル周波数2	bC122と同じ	0.00
bC223	第2自由電子サーマル電流2	bC123と同じ	0.0
bC224	第2自由電子サーマル周波数3	bC124と同じ	0.00
bC225	第2自由電子サーマル電流3	bC125と同じ	0.0
bd-01	STO入力表示選択	00(表示あり)/01(表示なし)/02(トリップ)	00
bd-02	STO入力代替許容時間	0.00~60.00(s)	1.00
bd-03	STO入力許容時間内表示選択	00(表示あり)/01(表示なし)	00
bd-04	STO入力許容時間後動作選択	00(状態のみ保持)/01(無効)/02(トリップ)	00

■パラメータ (Cコード:端子、RS485)

コード	名称	データ範囲	初期値	
CA-01	入力端子機能	[FR] 選択	001	
CA-02		[RR] 選択	002	
CA-03		[DFL] 選択	003	
CA-04		[DFM] 選択	004	
CA-05		[AUT] 選択	015	
CA-06		[MBS] 選択	<入力端子機能一覧>参照してください。	032
CA-07		[JOG] 選択		029
CA-08		[ES] 選択		033
CA-09		[RST] 選択		028
CA-10		[DFH] 選択		005
CA-11		[DHH] 選択		006
CA-21	入力端子[FR]	a/b(NO/NC) 選択	00(ノーマルオープン)/01(ノーマルクローズ)	
CA-22	入力端子[RR]			
CA-23	入力端子[DFL]			
CA-24	入力端子[DFM]			
CA-25	入力端子[AUT]			
CA-26	入力端子[MBS]			
CA-27	入力端子[JOG]			
CA-28	入力端子[ES]			
CA-29	入力端子[RST]			
CA-30	入力端子[DFH]			
CA-31	入力端子[DHH]			
CA-41	入力端子[FR]	応答時間	0~400(ms)	
CA-42	入力端子[RR]			
CA-43	入力端子[DFL]			
CA-44	入力端子[DFM]			
CA-45	入力端子[AUT]			
CA-46	入力端子[MBS]			
CA-47	入力端子[JOG]			
CA-48	入力端子[ES]			
CA-49	入力端子[RST]			
CA-50	入力端子[DFH]			
CA-51	入力端子[DHH]			
CA-55	多段入力確定時間	0~2000(ms)	0	
CA-60	UP/DWN対象選択	00(周波数指令)/01(PID1)	00	
CA-61	UP/DWN記憶選択	00(保存しない)/01(保存する)	00	
CA-62	UP/DWNUDCモード選択	00(0Hz)/01(保存データ)	00	
CA-64	UP/DWN機能用加速時間	0.00~3600.00(s)	30.00	
CA-70	[F-OP] 周波数指令	01(VRF端子入力)/02(IRF端子入力)/03(VF2端子入力)/04(Ai4端子入力) 05(Ai5端子入力)/06(Ai6端子入力)/07(パラメータ設定)/08(RS485) 09(オプション1)/10(オプション2)/11(オプション3)/12(パルス列入力:本体) 13(パルス列入力:HF-FB)/15(PID演算)	01	
CA-71	[F-OP] 運転指令	00([FR]/[RR] 端子)/01(3ワイヤ)/02(操作パネルのRUNキー)/03(RS485) 04(オプション1)/05(オプション2)/06(オプション3)	00	

機能一覧

コード	名称	データ範囲	初期値
CA-72	リセット選択	00(ON時トリップ解除)/01(OFF時トリップ解除)/02(トリップ時のみON時解除) 03(トリップ時のみOFF時解除)	00
CA-81	エンコーダ定数設定	32~65535(/パルス)	1024
CA-82	エンコーダ相順選択	00(A相先行)/01(B相先行)	00
CA-83	モータギア比分子	1~10000	1
CA-84	モータギア比分母		
CA-90	パルス列入力(本体) 検出対象選択	00(/パルスカウント機能(PCNT)/01(/パルス列入力周波数指令)/02(速度フィードバック) 03(/パルスカウント)	00
CA-91	パルス列入力(本体) モード選択	00(90°位相差)/01(正逆指令と回転方向)/02(正転逆転/パルス列)	00
CA-92	パルス列周波数スケール	0.05~32.00(kHz)	25.00
CA-93	パルス列周波数フィルタ時定数	0.01~2.00(s)	0.10
CA-94	パルス列周波数バイアス量	-100.0~100.0(%)	0.0
CA-95	パルス列周波数検出上限リミット	0.0~100.0(%)	100.0
CA-96	パルス列周波数検出下限レベル		0.0
CA-97	パルスカウント コンペアマッチ出力	ONレベル	0
CA-98		OFFレベル	0~65535
CA-99		最大値	65535
Cb-01	[VRF] 端子	入力フィルタ時定数	1~500(ms)
Cb-03		周波数設定スタート量	0.00~100.00(%)
Cb-04		周波数設定エンド量	100.00
Cb-05		アナログ入力スタート割合	0.0~[Cb-06] (%)
Cb-06		アナログ入力エンド割合	[Cb-05] ~100.0(%)
Cb-07		スタート選択	00(スタート量)/01(0%)
Cb-11		[IRF] 端子	入力フィルタ時定数
Cb-13	周波数設定スタート量		0.00~100.00(%)
Cb-14	周波数設定エンド量		100.00
Cb-15	アナログ入力スタート割合		0.0~[Cb-16] (%)
Cb-16	アナログ入力エンド割合		[Cb-15] ~100.0(%)
Cb-17	スタート選択	00(スタート量)/01(0%)	
Cb-21	[VF2] 端子	入力フィルタ時定数	1~500(ms)
Cb-22		周波数設定スタート量	00(単独)/01(VRF/IRFに加算:可逆あり)/02(VRF/IRFに加算:可逆なし)
Cb-23		周波数設定エンド量	-100.00~100.00(%)
Cb-24		アナログ入力スタート割合	100.00
Cb-25		アナログ入力エンド割合	-100.0~[Cb-26]
Cb-26	スタート選択	[Cb-25] ~100.0	
Cb-30	[VRF] 端子	電圧/電流バイアス調整	-100.00~100.00
Cb-31		電圧/電流調整ゲイン	0~200.00
Cb-32	[IRF] 端子	電圧/電流バイアス調整	-100.00~100.00
Cb-33		電圧/電流調整ゲイン	0~200.00
Cb-34	[VF2] 端子	電圧バイアス調整	-100.00~100.00
Cb-35		電圧調整ゲイン	0~200.00
Cb-40	サーミスタ選択	00(無効)/01(PTC抵抗値有効)/02(NTC抵抗値有効)	00
Cb-41	サーミスタ [TH+/TH-] 調整	0.0~1000.0	100.0
CC-01	出力端子機能	[UPF] 選択	002
CC-02		[DRV] 選択	001
CC-03		[X1] 選択	003
CC-04		[X2] 選択	<出力端子機能一覧>を参照してください。
CC-05		[X3] 選択	007
CC-06		[RL] 選択	035
CC-07		[FL] 選択	000
CC-11	出力端子[UPF]	a/b(NO/NC) 選択	00(ノーマルオープン)/01(ノーマルクローズ)
CC-12	出力端子[DRV]		
CC-13	出力端子[X1]		
CC-14	出力端子[X2]		
CC-15	出力端子[X3]		
CC-16	出力端子[RL]		
CC-17	出力端子[FL]		
CC-20	出力端子[UPF]	オンディレイ時間	0.00~100.00(s)
CC-21		オフディレイ時間	
CC-22	出力端子[DRV]	オンディレイ時間	
CC-23		オフディレイ時間	
CC-24	出力端子[X1]	オンディレイ時間	
CC-25		オフディレイ時間	
CC-26	出力端子[X2]	オンディレイ時間	
CC-27		オフディレイ時間	

機能一覧

コード	名称		データ範囲	初期値
CC-28	出力端子[X3]	オンディレイ時間	0.00~100.00(s)	0.00
CC-29		オフディレイ時間		
CC-30	出力端子[RL]	オンディレイ時間		
CC-31		オフディレイ時間		
CC-32	出力端子[FL]	オンディレイ時間		
CC-33		オフディレイ時間		
CC-40	論理演算出力信号	LOG1選択1	〈出力端子機能一覧〉を参照してください。	000
CC-41		LOG1選択2		000
CC-42		LOG1演算子選択	00(AND)/01(OR)/02(XOR)	00
CC-43		LOG2選択1	〈出力端子機能一覧〉を参照してください。	000
CC-44		LOG2選択2		000
CC-45		LOG2演算子選択	00(AND)/01(OR)/02(XOR)	00
CC-46		LOG3選択1	〈出力端子機能一覧〉を参照してください。	000
CC-47		LOG3選択2		000
CC-48		LOG3演算子選択	00(AND)/01(OR)/02(XOR)	00
CC-49		LOG4選択1	〈出力端子機能一覧〉を参照してください。	000
CC-50		LOG4選択2		000
CC-51		LOG4演算子選択	00(AND)/01(OR)/02(XOR)	00
CC-52		LOG5選択1	〈出力端子機能一覧〉を参照してください。	000
CC-53		LOG5選択2		000
CC-54		LOG5演算子選択	00(AND)/01(OR)/02(XOR)	00
CC-55		LOG6選択1	〈出力端子機能一覧〉を参照してください。	000
CC-56		LOG6選択2		000
CC-57		LOG6演算子選択	00(AND)/01(OR)/02(XOR)	00
CC-58		LOG7選択1	〈出力端子機能一覧〉を参照してください。	000
CC-59		LOG7選択2		000
CC-60		LOG7演算子選択	00(AND)/01(OR)/02(XOR)	00
Cd-01		[FRQ] 端子出力形態選択	00(PWM)/01(周波数)	00
Cd-02		[FRQ] 端子基準周波数(デジタル周波数出力時)	0~3600(kHz)	2880
Cd-03		[FRQ] 端子出力選択	モニタコードを指定	[dA-01]
Cd-04		[AMV] 端子出力選択		
Cd-05		[AMI] 端子出力選択		
Cd-10		アナログモニタ調整モード選択	00(無効)/01(有効)	00
Cd-11		[FRQ] 出力フィルタ時定数	1~500(ms)	100
Cd-12		[FRQ] 出力データ型選択	00(絶対値)/01(符号付)	00
Cd-13		[FRQ] バイアス調整	-100.0~100.0(%)	0.0
Cd-14	[FRQ] ゲイン調整	-1000.0~1000.0(%)	100.0	
Cd-15	[FRQ] 調整モード時の出力レベル	-100.0~100.0(%)	100.0	
Cd-21	[AMV] 出力フィルタ時定数	1~500(ms)	100	
Cd-22	[AMV] 出力データ型選択	00(絶対値)/01(符号付)	00	
Cd-23	[AMV] バイアス調整	-100.0~100.0(%)	0.0	
Cd-24	[AMV] ゲイン調整	-1000.0~1000.0(%)	100.0	
Cd-25	[AMV] 調整モード時の出力レベル	-100.0~100.0(%)	100.0	
Cd-31	[AMI] 出力フィルタ時定数	1~500(ms)	100	
Cd-32	[AMI] 出力データ型選択	00(絶対値)/01(符号付)	00	
Cd-33	[AMI] バイアス調整	-100.0~100.0(%)	20.0	
Cd-34	[AMI] ゲイン調整	-1000.0~1000.0(%)	80.0	
Cd-35	[AMI] 調整モード時の出力レベル	-100.0~100.0(%)	100.0	
CE101	第1低電流信号出力モード選択	00(加減速中,定速中)/01(定速中のみ)	01	
CE102	第1低電流検出レベル1	(0.00~2.00) ×インバータ定格電流	定格電流	
CE103	第1低電流検出レベル2			
CE105	第1過負荷予告信号出力モード選択	00(加減速中,定速中)/01(定速中のみ)	00	
CE106	第1過負荷予告レベル1	(0.00~2.00) ×インバータ定格電流	定格電流	
CE107	第1過負荷予告レベル2			
CE-10	加速時到達周波数1	0.00~590.00(Hz)	0.00	
CE-11	減速時到達周波数1			
CE-12	加速時到達周波数2			
CE-13	減速時到達周波数2			
CE120	第1オーバートルクレベル	正転力行	0.0~500.0(%)	100.0
CE121		逆転回生		
CE122		逆転力行		
CE123		正転回生		
CE-30	電子サーマルワーニングレベル	モータ	0.00~100.00(%)	85.00
CE-31		インバータ		
CE-33	0Hz検出値レベル		0.50	
CE-34	冷却フィン過熱予告レベル	0~200(°C)	120	
CE-36	RUN時間/電源オン時間レベル	0~100000(hr)	0	

機能一覧

コード	名称	データ範囲	初期値
CE-40	ウィンドウ コンパレータ	[VRF] 上限レベル	0~100(%)
CE-41		[VRF] 下限レベル	0
CE-42		[VRF] ヒステリシス幅	0~10(%)
CE-43		[IRF] 上限レベル	0~100(%)
CE-44		[IRF] 下限レベル	0
CE-45		[IRF] ヒステリシス幅	0~10(%)
CE-46		[VF2] 下限レベル	-100~100(%)
CE-47		[VF2] 下限レベル	-100
CE-48	[VF2] ヒステリシス幅	0~10(%)	
CE-50	[VRF] 断線時動作レベル	0~100(%)	0
CE-51	[VRF] 断線時動作レベル選択	00(無効) 01(有効:範囲外) 02(有効:範囲内)	00
CE-52	[IRF] 断線時動作レベル	0~100(%)	0
CE-53	[IRF] 断線時動作レベル選択	00(無効) 01(有効:範囲外) 02(有効:範囲内)	00
CE-54	[VF2] 断線時動作レベル	-100~100(%)	0
CE-55	[VF2] 断線時動作レベル選択	00(無効) 01(有効:範囲外) 02(有効:範囲内)	00
CE201	第2低電流信号出力モード選択	CE101と同じ	01
CE202	第2低電流検出レベル1	CE102と同じ	定格電流
CE203	第2低電流検出レベル2	CE103と同じ	
CE205	第2過負荷予告信号出力モード選択	CE105と同じ	01
CE206	第2過負荷予告レベル1	CE106と同じ	定格電流
CE207	第2過負荷予告レベル2	CE107と同じ	
CE220	第2オーバートルク レベル	(正転力行)	CE120と同じ
CE221		(逆転回生)	CE121と同じ
CE222		(逆転力行)	CE122と同じ
CE223		(正転回生)	CE123と同じ

コード	名称	データ範囲	初期値
CF-01	通信伝送速度選択(ボーレート選択)	03(2400bps)/04(4800bps)/05(9600bps)/06(19.2kbps) 07(38.4kbps)/08(57.6kbps)/09(76.8kbps)/10(115.2kbps)	04
CF-02	通信局番選択	1~247	1
CF-03	通信/パリティ選択	00(/パリティなし)/01(偶数/パリティ)/02(奇数/パリティ)	00
CF-04	通信ストップビット選択	01(1bit)/02(2bit)	01
CF-05	通信エラー選択	00(エラー)/01(減速停止後トリップ) 02(無視)/03(フリーラン)/04(減速停止)	02
CF-06	通信タイムアウト時間	0.00~100.00(s)	0.00
CF-07	通信待ち時間	0~1000(ms)	2
CF-08	通信方式選択	01(Modbus-RTU)	01
CF-11	レジスタデータA,V↔%変換機能	00(A,V)/01(%)	00
CF-20	EzCOM開始INV局番	1~8	1
CF-21	EzCOM終了INV局番		
CF-22	EzCOM開始選択	00(ECOM端子)/01(Modbus仕様)	00
CF-23	EzCOMデータ数	1~5	5
CF-24	EzCOM送信先局番1	1~247	1
CF-25	EzCOM送信先レジスタ1	0000~FFFF	0000
CF-26	EzCOM送信元レジスタ1		
CF-27	EzCOM送信先局番2	1~247	2
CF-28	EzCOM送信先レジスタ2	0000~FFFF	0000
CF-29	EzCOM送信元レジスタ2		
CF-30	EzCOM送信先局番3	1~247	3
CF-31	EzCOM送信先レジスタ3	0000~FFFF	0000
CF-32	EzCOM送信元レジスタ3		
CF-33	EzCOM送信先局番4	1~247	4
CF-34	EzCOM送信先レジスタ4	0000~FFFF	0000
CF-35	EzCOM送信元レジスタ4		
CF-36	EzCOM送信先局番5	1~247	5
CF-37	EzCOM送信先レジスタ5	0000~FFFF	0000
CF-38	EzCOM送信元レジスタ5		
CF-50	USB局番選択	1~247	1

■パラメータ (Hコード:モータ制御)

コード	名称	データ範囲	初期値	
HA-01	オートチューニング選択	00(無効)/01(非回転)/02(回転)/03(IVMS)	00	
HA-02	オートチューニング時の運転指令	00(操作パネルRUNキー)/01([AA111]/[AA211])	00	
HA-03	オンラインチューニング選択	00(無効)/01(有効)	00	
HA110	第1安定化定数	0~1000(%)	100	
HA112	第1安定化エンド割合	0~100(%)	30	
HA113	第1安定化スタート割合		10	
HA115	第1速度応答	0~1000(%)	32	
HA120	第1ゲイン切替選択	00([CAS]端子)/01(設定切替)	00	
HA121	第1ゲイン切替時間	0~10000(ms)	100	
HA122	第1ゲイン切替中間周波数1	0.00~590.00(Hz)	0.00	
HA123	第1ゲイン切替中間周波数2			
HA124	第1ゲインマッピング最高周波数			
HA125	第1ゲインマッピング	Pゲイン1	0.0~1000.0(%)	100.0
HA126		Iゲイン1		
HA127		P制御Pゲイン1		
HA128		Pゲイン2		
HA129		Iゲイン2		
HA130		P制御Pゲイン2		
HA131		Pゲイン3		
HA132		Iゲイン3		
HA133	Pゲイン4	0.0~1000.0(%)	100.0	
HA134	Iゲイン4			
HA210	第2安定化定数	HA110と同じ	100	
HA212	第2安定化エンド割合	HA112と同じ	30	
HA213	第2安定化スタート割合	HA113と同じ	10	
HA215	第2速度応答	HA115と同じ	32	
HA220	第2ゲイン切替選択	HA120と同じ	00	
HA221	第2ゲイン切替時間	HA121と同じ	100	
HA222	第2ゲイン切替中間周波数1	HA122と同じ	0.00	
HA223	第2ゲイン切替中間周波数2	HA123と同じ		
HA22~ HA234	第2ゲインマッピング	HA124~HA134と同一	0.00 100.0	
Hb101	第1IMモータ種別選択	00:住友IE1モータ/01:住友AFモータ/02:住友耐爆モータ 03:住友IE3モータ	標準:03 耐圧防爆:02	
Hb102	第1IMモータ容量選択	0.01~75.00(kW)	出荷時設定	
Hb103	第1IMモータ極数選択	2~48(極)	4	
Hb104	第1IM基底周波数	10.00~590.00(Hz)	60.00	
Hb105	第1IM最高周波数			
Hb106	第1IMモータ定格電圧	1~1000(V)	200V級:200 400V級:400	
Hb108	第1IMモータ定格電流	0.01~10000.00(A)	モータ容量により異なります	
Hb110	第1IMモータ定数R1	0.000001~1000.000000(Ω)		
Hb112	第1IMモータ定数R2			
Hb114	第1IMモータ定数L	0.000001~1000.000000(mH)		
Hb116	第1IMモータ定数lo	0.01~10000.00(A)		
Hb118	第1IMモータ定数J	0.00001~10000.00000(kgm2)		
Hb130	第1最低周波数	0.10~10.00(Hz)	0.50	
Hb131	第1減電圧始動時間	0~2000(ms)	36	
Hb140	第1手動トルクブースト動作モード選択	00(無効)/01(常時有効)/02(正転時のみ有効)/03(逆転時のみ有効)	01	
Hb141	第1手動トルクブースト量	0.0~20.0(%)	1.0	
Hb142	第1手動トルクブースト折れ点	0.0~50.0(%)	0.8	
Hb145	第1省エネ運転選択	00(無効)01(有効)	00	
Hb146	第1省エネ応答・精度調整	0.0~100.0(%)	50.0	
Hb150	第1自由V/f周波数1	0.00~[Hb152] (Hz)	0.00	
Hb151	第1自由V/f電圧1	0.0~1000.0(V)	0.0	
Hb152	第1自由V/f周波数2	[Hb150] ~ [Hb154] (Hz)	0.00	
Hb153	第1自由V/f電圧2	0.0~1000.0(V)	0.0	
Hb154	第1自由V/f周波数3	[Hb152] ~ [Hb156] (Hz)	0.00	
Hb155	第1自由V/f電圧3	0.0~1000.0(V)	0.0	
Hb156	第1自由V/f周波数4	[Hb154] ~ [Hb158] (Hz)	0.00	
Hb157	第1自由V/f電圧4	0.0~1000.0(V)	0.0	
Hb158	第1自由V/f周波数5	[Hb156] ~ [Hb160] (Hz)	0.00	
Hb159	第1自由V/f電圧5	0.0~1000.0(V)	0.0	
Hb160	第1自由V/f周波数6	[Hb158] ~ [Hb162] (Hz)	0.00	

機能一覧

コード	名称	データ範囲	初期値
Hb161	第1自由V/f電圧6	0.0~1000.0(V)	0.0
Hb162	第1自由V/f周波数7	[Hb160] ~[Hb104] (Hz)	0.00
Hb163	第1自由V/f電圧7	0.0~1000.0(V)	0.0
Hb170	第1センサ付すべり補償Pゲイン (センサ付V/f)	0~1000(%)	100
Hb171	第1センサ付すべり補償Iゲイン (センサ付V/f)		
Hb180	第1出力電圧ゲイン	0~255(%)	
Hb201	第2IMモータ種別選択	Hb101と同じ	03
Hb202	第2IMモータ容量選択	Hb102と同じ	出荷時設定
Hb203	第2IMモータ極数選択	Hb103と同じ	4
Hb204	第2IM基底周波数	Hb104と同じ	60.00
Hb205	第2IM最高周波数	Hb105と同じ	
Hb206	第2IMモータ定格電圧	Hb106と同じ	200V級:200 400V級:400
Hb208	第2IMモータ定格電流	Hb108と同じ	注)
Hb210	第2IMモータ定数R1	Hb110と同じ	
Hb212	第2IMモータ定数R2	Hb112と同じ	
Hb214	第2IMモータ定数L	Hb114と同じ	
Hb216	第2IMモータ定数Io	Hb116と同じ	
Hb218	第2IMモータ定数J	Hb118と同じ	
Hb230	第2最低周波数	Hb130と同じ	
Hb231	第2減電圧始動時間	Hb131と同じ	36
Hb240	第2手動トルクブースト動作モード選択	Hb140と同じ	01
Hb241	第2手動トルクブースト量	Hb141と同じ	0.0
Hb242	第2手動トルクブースト折れ点	Hb142と同じ	0.0
Hb245	第2省エネ運転選択	Hb145と同じ	00
Hb246	第2省エネ応答・精度調整	Hb146と同じ	50.0
Hb250	第2自由V/f周波数1	Hb150と同じ	0
Hb251	第2自由V/f電圧1	Hb151と同じ	0.0
Hb252	第2自由V/f周波数2	Hb152と同じ	0.00
Hb253	第2自由V/f電圧2	Hb153と同じ	0.0
Hb254	第2自由V/f周波数3	Hb154と同じ	0.00
Hb255	第2自由V/f電圧3	Hb155と同じ	0.0
Hb256	第2自由V/f周波数4	Hb156と同じ	0.00
Hb257	第2自由V/f電圧4	Hb157と同じ	0.0
Hb258	第2自由V/f周波数5	Hb158と同じ	0.00
Hb259	第2自由V/f電圧5	Hb159と同じ	0.0
Hb260	第2自由V/f周波数6	Hb160と同じ	0.00
Hb261	第2自由V/f電圧6	Hb161と同じ	0.0
Hb262	第2自由V/f周波数7	Hb162と同じ	0.00
Hb263	第2自由V/f電圧7	Hb163と同じ	0.0
Hb270	第2センサ付すべり補償ゲイン (センサ付V/f)	Hb170と同じ	100
Hb271	第2センサ付すべり補償Iゲイン (センサ付V/f)	Hb171と同じ	100
Hb280	第2出力電圧ゲイン	Hb180と同じ	100

注) インバータ形式およびモータ容量により異なります。

コード	名称	データ範囲	初期値
HC101	第1自動トルクブースト電圧補償ゲイン	0~255(%)	100
HC102	第1自動トルクブーストすべり補償ゲイン		100
HC110	第1零速度域リミッタ (IM-0Hz)	0~100(%)	100
HC111	第1始動時ブースト量(IM-SLV)	0~50(%)	0
HC112	第1始動時ブースト量(IM-0Hz)		50
HC113	第12次抵抗補正有無選択	00(無効)/01(有効)	00
HC114	第1逆転防止選択		00
HC115	第1トルク換算方式選択	00(トルク)/01(電流)	01
HC120	第1トルク指令フィルタ時定数	0~100(ms)	2
HC121	第1速度フィードフォワードゲイン	0~1000	0
HC137	第1磁束確立レベル	0.0~100.0(%)	80.0
HC140	第1予備励磁レベル	0~1000(%)	100
HC141	第1変調率レベル1	0~133(%)	133
HC142	第1変調率レベル2		
HC201	第2自動トルクブースト電圧補償ゲイン	HC101と同じ	100
HC202	第2自動トルクブーストすべり補償ゲイン	HC102と同じ	
HC210	第2零速度域リミッタ (IM-0Hz)	HC110と同じ	
HC211	第2始動時ブースト量(IM-SLV)	HC111と同じ	0
HC212	第2始動時ブースト量(IM-0Hz)	HC112と同じ	50
HC213	第22次抵抗補正有無選択	HC113と同じ	00

コード	名称	データ範囲	初期値	
HC214	第2逆転防止選択	HC114と同じ	100	
HC215	第2トルク換算方式選択	HC115と同じ	01	
HC220	第2トルク指令フィルタ時定数	HC120と同じ	2	
HC221	第2速度フィードフォワードゲイン	HC121と同じ	0	
HC237	第2磁束確立レベル	HC137と同じ	80.0	
HC240	第2予備励磁レベル	HC140と同じ	100	
HC241	第2変調率レベル1	HC141と同じ	133	
HC242	第2変調率レベル2	HC142と同じ		
Hd102	第1SM(PMM) モータ容量選択	0.01~75.00(kW)	注)1	
Hd103	第1SM(PMM) モータ極数選択	2~48(極)		
Hd104	第1SM(PMM) 基底周波数	10.00~590.00(Hz)		
Hd105	第1SM(PMM) 最高周波数			
Hd106	第1SM(PMM) モータ定格電圧	1~1000(V)		
Hd108	第1SM(PMM) モータ定格電流	0.01~10000.00(A)		
Hd110	第1SM(PMM) モータ定数R	0.000001~1000.000000(Ω)		
Hd112	第1SM(PMM) モータ定数Ld	0.000001~1000.000000(mH)		
Hd114	第1SM(PMM) モータ定数Lq			
Hd116	第1SM(PMM) モータ定数Ke	0.1~100000.0(mVs/rad)		
Hd118	第1SM(PMM) モータ定数J	0.00001~10000.00000(kgm ²)		
Hd130	第1SM(PMM) 最低周波数	0~50(%)		8
Hd131	第1SM(PMM) 無負荷電流	0~100(%)		10
Hd132	第1SM(PMM) 始動方法選択	00(位置推定無効)/01(位置推定有効)		00
Hd133	第1SM(PMM) 初期位置推定0V待機回数	0~255	10	
Hd134	第1SM(PMM) 初期位置推定検出待機回数		10	
Hd135	第1SM(PMM) 初期位置推定検出回数		30	
Hd136	第1SM(PMM) 初期位置推定電圧ゲイン	0~200(%)	100	
Hd137	第1初期位置推定磁極位置オフセット	0~359(deg)	0	
Hd-41	IVMSキャリア周波数 ^{注)2}	0.5~16.0(kHz)	2.0	
Hd-42	IVMS検出電流フィルタゲイン ^{注)2}	0~1000	100	
Hd-43	開放相電圧検出ゲイン選択 ^{注)2}	00(ゲイン0)/01(ゲイン1)/02(ゲイン2)/03(ゲイン3)	00	
Hd-44	開放相切替閾値補正選択 ^{注)2}	00(無効)/01(有効)	01	
Hd-45	速度制御Pゲイン ^{注)2}	0~1000	100	
Hd-46	速度制御Iゲイン ^{注)2}	0~10000	100	
Hd-47	開放相切替待ち時間 ^{注)2}	0~1000	15	
Hd-48	回転方向判断制限 ^{注)2}	00(無効)/01(有効)	01	
Hd-49	開放相電圧検出タイミング調整 ^{注)2}	0~1000	10	
Hd-50	最小パルス幅調整 ^{注)2}		100	
Hd-51	IVMS閾値用電流リミット ^{注)2}	0~255	100	
Hd-52	IVMS閾値ゲイン ^{注)2}		100	
Hd-58	IVMSキャリア周波数切替開始/終了ポイント ^{注)2}	0~50(%)	5	
Hd202	第2SM(PMM) モータ容量選択	Hd102と同じ	注)2	
Hd203	第2SM(PMM) モータ極数選択	Hd103と同じ		
Hd204	第2SM(PMM) 基底周波数	Hd104と同じ		
Hd205	第2SM(PMM) 最高周波数	Hd105と同じ		
Hd206	第2SM(PMM) モータ定格電圧	Hd106と同じ		
Hd208	第2SM(PMM) モータ定格電流	Hd108と同じ		
Hd210	第2SM(PMM) モータ定数R	Hd110と同じ		
Hd212	第2SM(PMM) モータ定数Ld	Hd112と同じ		
Hd214	第2SM(PMM) モータ定数Lq	Hd114と同じ		
Hd216	第2SM(PMM) モータ定数Ke	Hd116と同じ		
Hd218	第2SM(PMM) モータ定数J	Hd118と同じ		
Hd230	第2SM(PMM) 最低周波数	Hd130と同じ		8
Hd231	第2SM(PMM) 無負荷電流	Hd131と同じ		10
Hd232	第2SM(PMM) 始動方法選択	Hd132と同じ		00
Hd233	第2SM(PMM) 初期位置推定0V待機回数	Hd133と同じ	10	
Hd234	第2SM(PMM) 初期位置推定検出待機回数	Hd134と同じ	10	
Hd235	第2SM(PMM) 初期位置推定検出回数	Hd135と同じ	30	
Hd236	第2SM(PMM) 初期位置推定電圧ゲイン	Hd136と同じ	100	
Hd237	第2初期位置推定磁極位置オフセット	Hd137と同じ	0	

注) 1. インバータ形式およびモータ容量により異なります。
 2. Hd-41~58のパラメータは、準備中です。

機能一覧

■パラメータ (Oコード:オプション)

コード	名称	データ範囲	初期値	
oA-10	オプションエラー発生時の動作選択(スロット1)	00(エラー)/01(運転継続)	00	
oA-11	通信監視タイマ設定(スロット1)	0.00~100.00(s)	1.00	
oA-12	通信異常時動作設定(スロット1)	00(エラー)/01(減速停止後トリップ)/02(無視)/03(フリーラン)/04(減速停止)	01	
oA-13	起動時運転指令動作選択(スロット1)	00(運転指令無効)/01(運転指令有効)	00	
oA-20	オプションエラー発生時の動作選択(スロット2)	00(エラー)/01(運転継続)	00	
oA-21	通信監視タイマ設定(スロット2)	0.00~100.00(s)	1.00	
oA-22	通信異常時動作設定(スロット2)	00(エラー)/01(減速停止後トリップ)/02(無視)/03(フリーラン)/04(減速停止)	01	
oA-23	起動時運転指令動作選択(スロット2)	00(運転指令無効)/01(運転指令有効)	00	
oA-30	オプションエラー発生時の動作選択(スロット3)	00(エラー)/01(運転継続)	00	
oA-31	通信監視タイマ設定(スロット3)	0.00~100.00(s)	1.00	
oA-32	通信異常時動作設定(スロット3)	00(エラー)/01(減速停止後トリップ)/02(無視)/03(フリーラン)/04(減速停止)	01	
oA-33	起動時運転指令動作選択(スロット3)	00(運転指令無効)/01(運転指令有効)	00	
ob-01	エンコーダ定数設定(オプション)	32~65535(pls)	1024	
ob-02	エンコーダ相順選択(オプション)	00(A相先行)/01(B相先行)	00	
ob-03	モータギア比分子(オプション)		1	
ob-04	モータギア比分母(オプション)	1~10000	1	
ob-10	パルス列入力SA/SB(オプション) 検出対象選択	00(指令)/01(パルス列位置指令)	00	
ob-11	パルス列入力(オプション) モード選択	00(90°位相差)/01(正逆指令と回転方向)/02(正転逆転/パルス列)	00	
ob-12	パルス列入力(オプション) スケール	0.05~200.0(kHz)	25.00	
ob-13	パルス列入力(オプション) フィルタ時定数	0.01~2.00(s)	0.10	
ob-14	パルス列入力(オプション) バイアス量	-100.0~100.0(%)	0.0	
ob-15	パルス列入力(オプション) 検出上限リミット		100.0	
ob-16	パルス列入力(オプション) 検出下限レベル	0.0~100.0(%)	0.0	
oE-01	[Ai4] 端子入力フィルタ時定数	1~500(ms)	16	
oE-03	[Ai4] 端子スタート量		0.00	
oE-04	[Ai4] 端子エンド量	0.00~100.00(%)	100.00	
oE-05	[Ai4] 端子スタート割合	0.0~ [oE-06] (%)	0.0	
oE-06	[Ai4] 端子エンド割合	[oE-05] ~100.0(%)	100.0	
oE-07	[Ai4] 端子スタート選択	00(スタート量[oE-03])/01(0%)	01	
oE-11	[Ai5] 端子入力フィルタ時定数	1~500(ms)	16	
oE-13	[Ai5] 端子スタート量		0.00	
oE-14	[Ai5] 端子エンド量	0.00~100.00(%)	100.00	
oE-15	[Ai5] 端子スタート割合	0.0~ [oE-16] (%)	0.0	
oE-16	[Ai5] 端子エンド割合	[oE-15] ~100.0(%)	100.0	
oE-17	[Ai5] 端子スタート選択	00(スタート量[oE-13])/01(0%)	01	
oE-21	[Ai6] 端子入力フィルタ時定数	1~500(ms)	16	
oE-23	[Ai6] 端子スタート量		-100.00	
oE-24	[Ai6] 端子エンド量	-100.00~100.00(%)	100.00	
oE-25	[Ai6] 端子スタート割合	-100.0~ [oE-26] (%)	-100.0	
oE-26	[Ai6] 端子エンド割合	[oE-25] ~100.0(%)	100.0	
oE-28	[Ai4] 電圧/電流バイアス調整	-100.00~100.00(%)	0.00	
oE-29	[Ai4] 電圧調整ゲイン	0.00~200.00(%)	100.00	
oE-30	[Ai5] 電圧/電流バイアス調整	-100.00~100.00(%)	0.00	
oE-31	[Ai5] 電圧調整ゲイン	0.00~200.00(%)	100.00	
oE-32	[Ai6] 電圧バイアス調整	-100.00~100.00(%)	0.00	
oE-33	[Ai6] 電圧調整ゲイン	0.00~200.00(%)	100.00	
oE-35	ウィンドウ コンパレータ	[Ai4] 上限レベル	0~100(%)	100
oE-36		[Ai4] 下限レベル		0
oE-37		[Ai4] ヒステリシス幅	0~10(%)	0
oE-38		[Ai5] 上限レベル	0~100(%)	100
oE-39		[Ai5] 下限レベル		0
oE-40		[Ai5] ヒステリシス幅	0~10(%)	0
oE-41		[Ai6] 上限レベル	-100~100(%)	100
oE-42		[Ai6] 下限レベル		-100
oE-43	[Ai6] ヒステリシス幅	0~10(%)	0	
oE-44	[Ai4] 断線動作レベル	-100~100(%)	0	
oE-45	[Ai4] 断線動作レベル選択	00(無効)/01(有効:範囲外)/02(有効:範囲内)	00	
oE-46	[Ai5] 断線動作レベル	0~100(%)	0	
oE-47	[Ai5] 断線動作レベル選択	00(無効)/01(有効:範囲外)/02(有効:範囲内)	00	
oE-48	[Ai6] 断線動作レベル	0~100(%)	0	
oE-49	[Ai6] 断線動作レベル選択	00(無効)/01(有効:範囲外)/02(有効:範囲内)	00	
oE-50	[Ao3] 端子出力選択			
oE-51	[Ao4] 端子出力選択	出力モニタコードを指定	dA-01	
oE-52	[Ao5] 端子出力選択			

機能一覧

コード	名 称	データ範囲	初期値	
oE-56	[Ao3] 出力フィルタ時定数	1~500(ms)	100	
oE-57	[Ao3] 出力データ型選択	00(絶対値)/01(符号付)	00	
oE-58	[Ao3] バイアス調整(電圧/電流)	-100.0~100.0(%)	0.0	
oE-59	[Ao3] ゲイン調整(電圧/電流)	-1000.0~1000.0(%)	100.0	
oE-60	[Ao3] 調整モード時の出力レベル	-100.0~100.0(%)	100.0	
oE-61	[Ao4] 出力フィルタ時定数	1~500(ms)	100	
oE-62	[Ao4] 出力データ型選択	00(絶対値)/01(符号付)	00	
oE-63	[Ao4] バイアス調整(電圧/電流)	-100.0~100.0(%)	0.0	
oE-64	[Ao4] ゲイン調整(電圧/電流)	-1000.0~1000.0(%)	100.0	
oE-65	[Ao4] 調整モード時の出力レベル	-100.0~100.0(%)	100.0	
oE-66	[Ao5] 出力フィルタ時定数	1~500(ms)	100	
oE-67	[Ao5] 出力データ型選択	00(絶対値)/01(符号付)	00	
oE-68	[Ao5] バイアス調整(電圧)	-100.0~100.0(%)	0.0	
oE-69	[Ao5] ゲイン調整(電圧)	-1000.0~1000.0(%)	100.0	
oE-70	[Ao5] 調整モード時の出力レベル	-100.0~100.0(%)	100.0	
oH-01	IPアドレス選択	00(Gr.1)/01(Gr.2)	00	
oH-02	伝送速度(ポート1)	00(オートネゴシエーション)/01(100M:全二重)	00	
oH-03	伝送速度(ポート2)	02(100M:半二重)/03(10M:全二重)/04(10M:半二重)	00	
oH-04	Ethernet通信タイムアウト	1~65535(×10ms)	3000	
oH-05	ModbusTCPポート番号(IPv4)	502,1024~65535	502	
oH-06	ModbusTCPポート番号(IPv6)		502	
oH-20	ProfibusNobeアドレス	0~125	0	
oH-21	ProfibusClearMode選択	00(クリア)/01(前回保持値)	00	
oH-22	ProfibusMap選択	00(PPO)/01(Comverntional)/02(FlexibleMode)	00	
oH-23	Profibusマスタからの設定選択	00(許可)/01(不許可)	00	
oH-24	Profibusテレグラムグループ選択	00(Gr.A)/01(Gr.B)/02(Gr.C)	00	
oH-30	IPアドレス選択	00(Gr.1)/01(Gr.2)	00	
oH-31	伝送速度(ポート1)	00(オートネゴシエーション)/01(100M:全二重)	00	
oH-32	伝送速度(ポート2)	02(100M:半二重)/03(10M:全二重)/04(10M:半二重)	00	
oH-33	Ethernet通信タイムアウト (P1-PN)	1~65535(×10ms)	3000	
oH-34	Profinetテレグラムグループ選択	00(Gr.A)/01(Gr.B)/02(Gr.C)	00	
oJ-01~10	Gr.Aフレキシブルコマンド登録書込レジスタ1~10	0000~FFFF	0000	
oJ-11~20	Gr.Aフレキシブルコマンド登録読出レジスタ1~10			
oJ-21~30	Gr.Bフレキシブルコマンド登録書込レジスタ1~10			
oJ-31~40	Gr.Bフレキシブルコマンド登録読出レジスタ1~10			
oJ-41~50	Gr.Cフレキシブルコマンド登録書込レジスタ1~10			
oJ-51~60	Gr.Cフレキシブルコマンド登録読出レジスタ1~10			
oL-01	Gr.1IPv4IPアドレス (1)	0~255	192	
oL-02	Gr.1IPv4IPアドレス (2)		168	
oL-03	Gr.1IPv4IPアドレス (3)		0	
oL-04	Gr.1IPv4IPアドレス (4)		2	
oL-05~07	Gr.1IPv4サブネットマスク (1) ~ (3)		255	
oL-08	Gr.1IPv4サブネットマスク (4)		0	
oL-09	Gr.1IPv4デフォルトゲートウェイ (1)		192	
oL-10	Gr.1IPv4デフォルトゲートウェイ (2)		168	
oL-11	Gr.1IPv4デフォルトゲートウェイ (3)		0	
oL-12	Gr.1IPv4デフォルトゲートウェイ (4)		1	
oL-20~27	Gr.1IPv6IPアドレス (1) ~ (8)		0000~FFFF	0000
oL-28	Gr.1IPv6サブネットプレフィクス		0~127	64
oL-29~36	Gr.1IPv6デフォルトゲートウェイ (1) ~ (8)	0000~FFFF	0000	
oL-40~43	Gr.2IPv4IPアドレス (1) ~ (4)	oL-01~oL-04と同一	-	
oL-44~46	Gr.2IPv4サブネットマスク (1) ~ (3)	0~255	255	
oL-47	Gr.2IPv4サブネットマスク (4)		0	
oL-48~51	Gr.2IPv4デフォルトゲートウェイ (1) ~ (4)	oL-09~oL-12と同一	-	
oL-60~67	Gr.2IPv6IPアドレス (1) ~ (8)	0000~FFFF	0000	
oL-68	Gr.2IPv6サブネットプレフィクス	0~127	64	
oL-69~76	Gr.2IPv6デフォルトゲートウェイ (1) ~ (8)	0000~FFFF	0000	

機能一覧

■パラメータ (Pコード:特殊機能)

コード	名称	データ範囲	初期値
PA-01	強制運転モード選択	00(無効)/01(有効)	00
PA-02	強制運転周波数設定	0.00~590.00(Hz)	0.00
PA-03	強制運転回転方向指令	00(正転)/01(逆転)	00
PA-04	商用電源バイパス機能選択	00(無効)/01(有効)	00
PA-05	バイパス機能遅延時間	0.0~1000.0(s)	5.0
PA-20	シミュレーションモード選択	00(無効)/01(有効)	00
PA-21	アラームテスト用エラーコード選択	000~255	000
PA-22	出力電流モニタ任意出力選択	00(無効)/01(有効:パラメータ設定[PA-23]) 02(有効:[VRF]から設定)/03(有効:[IRF]から設定) 04(有効:[VF2]から設定)/05(有効:[Ai4]から設定) 06(有効:[Ai5]から設定)/07(有効:[Ai6]から設定)	01
PA-23	出力電流モニタ任意設定値	0.0~3.0×インバータ定格電流(A)	0.0
PA-24	PN間電圧モニタ任意出力選択	00(無効)/01(有効:パラメータ設定[PA-25]) 02(有効:[VRF]から設定)/03(有効:[IRF]から設定) 04(有効:[VF2]から設定)/05(有効:[Ai4]から設定) 06(有効:[Ai5]から設定)/07(有効:[Ai6]から設定)	01
PA-25	PN間電圧モニタ任意設定値	200V級:0.0~450.0(Vdc) 400V級:0.0~900.0(Vdc)	270.0 540.0
PA-26	出力電圧モニタ任意出力選択	00(無効)/01(有効:パラメータ設定[PA-27]) 02(有効:[VRF]から設定)/03(有効:[IRF]から設定) 04(有効:[VF2]から設定)/05(有効:[Ai4]から設定) 06(有効:[Ai5]から設定)/07(有効:[Ai6]から設定)	01
PA-27	出力電圧モニタ任意設定値	200V級:0.0~300.0(V) 400V級:0.0~600.0(V)	0.0
PA-28	出力トルクモニタ任意出力選択	00(無効)/01(有効:パラメータ設定[PA-29]) 02(有効:[VRF]から設定)/03(有効:[IRF]から設定) 04(有効:[VF2]から設定)/05(有効:[Ai4]から設定) 06(有効:[Ai5]から設定)/07(有効:[Ai6]から設定)	01
PA-29	出力トルクモニタ任意設定値	-500.0~+500.0(%)	0.0
PA-30	周波数合わせ任意出力選択	00(無効)/01(有効:パラメータ設定[PA-31]) 02(有効:[VRF]から設定)/03(有効:[IRF]から設定) 04(有効:[VF2]から設定)/05(有効:[Ai4]から設定) 06(有効:[Ai5]から設定)/07(有効:[Ai6]から設定)	01
PA-31	周波数合わせ任意設定値	0.0~590.0(Hz)	0.00

■パラメータ (Uコード:初期設定、パネル設定)

コード	名称	データ範囲	初期値
UA-01	表示用パスワード入力	0000~FFFF	0000
UA-02	ソフトロック用パスワード入力		0000
UA-10	表示選択	00(全表示)/01(機能別)/02(ユーザ設定) 03(コンペア表示)/04(モニタ表示のみ)	00
UA-12	積算入力電力クリア	00(無効)/01(クリア実行)	00
UA-13	積算入力電力表示ゲイン	1~1000	1
UA-14	積算出力電力クリア	00(無効)/01(クリア実行)	00
UA-15	積算出力電力表示ゲイン	1~1000	1
UA-16	ソフトロック選択	00([SFT]端子)/01(常時有効)	00
UA-17	ソフトロック対象選択	00(全データ変更不可)/01(設定周波数以外変更不可)	00
UA-18	データR/W選択	00(R/W可)/01(R/W不可)	00
UA-19	電池切れ警告選択	00(無効)/01(ワーニング)/02(エラー)	00
UA-20	操作パネル接続断線時動作	00(エラー)/01(減速停止後エラー) 02(無視)/03(フリーラン)/04(減速停止)	02
UA-21	第2設定パラメータ表示選択	00(非表示)/01(表示)	00
UA-22	オプションパラメータ表示選択		00
UA-30	ユーザパラメータ自動設定選択	00(無効)/01(有効)	00
UA-31~62	ユーザパラメータ1~32選択	no/dA-01~UF-32	no
Ub-01	工場出荷初期化選択	00(無効)/01(トリップ来歴)/02(パラメータ初期化) 03(トリップ来歴+パラメータ) 05(端子機能以外)/06(通信機能以外)/07(端子&通信機能以外)	00
Ub-02	初期値選択	00(モード0)	00
Ub-03	負荷仕様選択	00(超軽負荷VLD) 01(軽負荷LD) 02(標準負荷ND)	02
Ub-05	初期化実行選択	00(無効) 01(初期化実行)	00

コード	名 称	データ範囲	初期値
Ud-01	トレース機能選択	00(無効)/01(有効)	00
Ud-02	トレース開始	00(停止)/01(開始)	00
Ud-03	トレースデータ数選択	0~8	1
Ud-04	トレース信号数選択		1
Ud-10~17	トレースデータ0~7選択	(d、Fパラメータから選択)	dA-01
Ud-20	トレース信号0I/O選択	00(入力:[Ud-21])/01(出力:[Ud-22])	00
Ud-21	トレース信号0入力端子選択	[CA-01]と同様	001
Ud-22	トレース信号0出力端子選択	[CC-01]と同様	001
Ud-23	トレース信号1I/O選択	00(入力:[Ud-24])/01(出力:[Ud-25])	00
Ud-24	トレース信号1入力端子選択	[CA-01]と同様	001
Ud-25	トレース信号1出力端子選択	[CC-01]と同様	001
Ud-26	トレース信号2I/O選択	00(入力:[Ud-27])/01(出力:[Ud-28])	00
Ud-27	トレース信号2入力端子選択	[CA-01]と同様	001
Ud-28	トレース信号2出力端子選択	[CC-01]と同様	001
Ud-29	トレース信号3I/O選択	00(入力:[Ud-30])/01(出力:[Ud-31])	00
Ud-30	トレース信号3入力端子選択	[CA-01]と同様	001
Ud-31	トレース信号3出力端子選択	[CC-01]と同様	001
Ud-32	トレース信号4I/O選択	00(入力:[Ud-33])/01(出力:[Ud-34])	00
Ud-33	トレース信号4入力端子選択	[CA-01]と同様	001
Ud-34	トレース信号4出力端子選択	[CC-01]と同様	001
Ud-35	トレース信号5I/O選択	00(入力:[Ud-36])/01(出力:[Ud-37])	00
Ud-36	トレース信号5入力端子選択	[CA-01]と同様	001
Ud-37	トレース信号5出力端子選択	[CC-01]と同様	001
Ud-38	トレース信号6I/O選択	00(入力:[Ud-39])/01(出力:[Ud-40])	00
Ud-39	トレース信号6入力端子選択	[CA-01]と同様	001
Ud-40	トレース信号6出力端子選択	[CC-01]と同様	001
Ud-41	トレース信号7I/O選択	00(入力:[Ud-42])/01(出力:[Ud-43])	00
Ud-42	トレース信号7入力端子選択	[CA-01]と同様	001
Ud-43	トレース信号7出力端子選択	[CC-01]と同様	001
Ud-50	トレーストリガ1選択	00(トリップ)/01(データ0)/02(データ1)/03(データ2)/04(データ3)/05(データ4) 06(データ5)/07(データ6)/08(データ7)/09~16(トレース信号0~7)	00
Ud-51	データトリガ時のトリガ1動作選択	00(トリガレベル上回ったら動作)/01(トリガレベル下回ったら動作)	00
Ud-52	データトリガ時のトリガ1レベル	0~100(%)	0
Ud-53	シグナルトリガ時のトリガ1動作選択	00(信号ONで動作)/01(信号OFFで動作)	00
Ud-54	トレーストリガ2選択	Ud-50トレーストリガ1選択と同一	00
Ud-55	データトリガ時のトリガ2動作選択	00(立上りエッジ)/01(立下りエッジ)	00
Ud-56	データトリガ時のトリガ2レベル	0~100(%)	0
Ud-57	シグナルトリガ時のトリガ2動作選択	00(信号ONで動作)/01(信号OFFで動作)	00
Ud-58	トリガ条件選択	00(トリガ1成立時)/01(トリガ2成立時) 02(トリガ1or2成立時)/03(トリガ1and2成立時))	00
Ud-59	トリガポイント設定	0~100(%)	0
Ud-60	サンプリング時間設定	01(0.2ms)/02(0.5ms)/03(1ms)/04(2ms)/05(5ms)/06(10ms)/07(50ms) 08(100ms)/09(500ms)/10(1000ms)	03

機能一覧

〈入力端子機能一覧〉

機能番号	略号	機能名
000	no	割付無し
001	FR	正転
002	RR	逆転
003	DFL	多段速1
004	DFM	多段速2
005	DFH	多段速3
006	DHH	多段速4
007	SF1	多段速ビット1
008	SF2	多段速ビット2
009	SF3	多段速ビット3
010	SF4	多段速ビット4
011	SF5	多段速ビット5
012	SF6	多段速ビット6
013	SF7	多段速ビット7
014	ADD	周波数加算
015	AUT	周波数指令切替
016	STA	3ワイヤ起動
017	STP	3ワイヤ停止
018	F/R	3ワイヤ正逆
019	AHD	アナログ指令保持
020	UP	遠隔操作増速
021	DWN	遠隔操作減速
022	UDC	遠隔操作データクリア
023	F-OP	強制指令切替
024	SET	第2制御
028	RST	リセット
029	JOG	ジョギング
030	DB	外部直流制動
031	AD2	2段加減速
032	MBS	フリーランストップ
033	ES	外部異常

機能番号	略号	機能名
034	USP	復電再始動防止
035	CS	商用切替
036	SFT	ソフトロック
037	BOK	ブレーキ確認
038	OLR	ストール防止切替
039	KHC	積算入力電力クリア
040	OKHC	積算出力電力クリア
041	PID	PID1無効
042	PIDC	PID1積分リセット
043	PID2	PID2無効
044	PIDC2	PID2積分リセット
045	PID3	PID3無効
046	PIDC3	PID3積分リセット
047	PID4	PID4無効
048	PIDC4	PID4積分リセット
051	SVC1	PID1多段目標値1
052	SVC2	PID1多段目標値2
053	SVC3	PID1多段目標値3
054	SVC4	PID1多段目標値4
055	PRO	PIDゲイン切替
056	PIO1	PID出力切替1
057	PIO2	PID出力切替2
058	SLEP	SLEEP条件成立
059	WAKE	WAKE条件成立
060	TL	トルク制限有効
061	TRQ1	トルクリミット切替1
062	TRQ2	トルクリミット切替2
063	PPI	PPI制御切替
064	CAS	制御ゲイン切替
065	SON	サーボON
066	FOC	予備励磁

機能番号	略号	機能名
067	ATR	トルク制御有効
068	TBS	トルクバイアス有効
069	ORT	オリエンテーション
071	LAC	LADキャンセル
072	PCLR	位置偏差クリア
073	STAT	パルス列位置指令入力許可
074	PUP	位置バイアス加算
075	PDN	位置バイアス減算
076	CP1	位置指令選択1
077	CP2	位置指令選択2
078	CP3	位置指令選択3
079	CP4	位置指令選択4
080	ORL	原点リミット信号
081	ORG	原点復帰起動信号
082	FOT	正転駆動停止
083	ROT	逆転駆動停止
084	SPD	速度位置切替
085	PSET	位置データプリセット
097	PCC	パルスカウンタクリア
098	ECOM	EzCOM起動
100	HLI	加減速停止
101	REN	運転許可信号
102	DISP	表示固定
103	PLA	パルス列入力A
104	PLB	パルス列入力B
105	EMF	非常時強制運転
107	COK	コンタクタチェック信号
108	DTR	データトレース開始信号
109	PLZ	パルス列入力Z
110	TCH	ティーチング信号

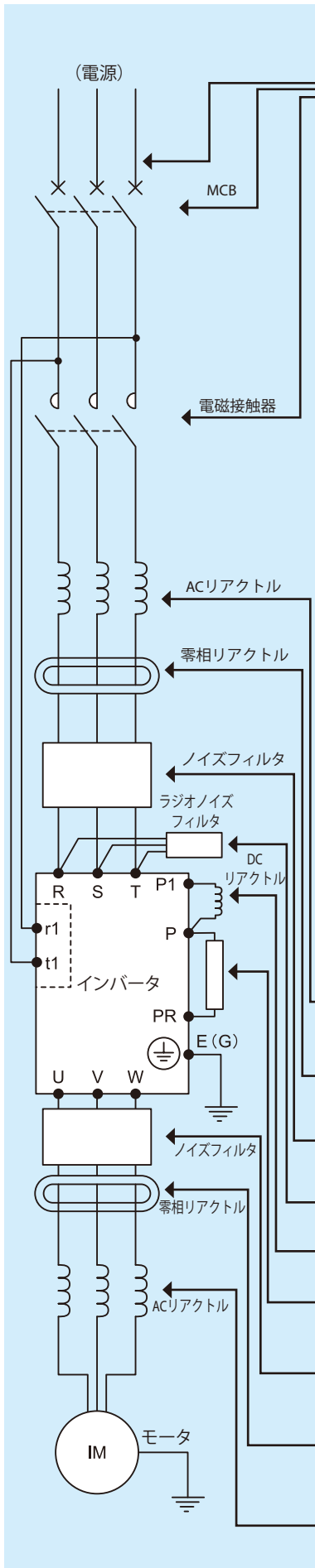
〈出力端子機能一覧〉

機能番号	略号	機能名
000	no	割付無し
001	DRV	運転中
002	UPF1	定速到達時
003	UPF2	設定周波数以上
004	UPF3	設定周波数のみ
005	UPF4	設定周波数以上2
006	UPF5	設定周波数のみ2
007	IRDY	運転準備完了
008	FRR	正転運転中
009	RRR	逆転運転中
010	FREF	周波数指令パネル
011	REF	運転指令パネル
012	SETM	第2制御選択中
016	OPO	オプション出力
017	AL	アラーム信号
018	MJA	重故障信号
019	OTQ	オーバートルク
020	IP	瞬時停電中
021	UV	不足電圧中
022	TRQ	トルク制限中
023	IPS	停電減速中
024	RNT	RUN時間オーバー
025	ONT	電源オン時間オーバー
026	THM	電子サーマル警告
027	THC	電子サーマル警告
029	WAC	コンデンサ寿命予告
030	WAF	ファン寿命予告

機能番号	略号	機能名
031	FS	運転指令信号
032	OHF	冷却フィン加熱予告
033	LOC	低電流信号
034	LOC2	低電流信号2
035	OL	過負荷予告
036	OL2	過負荷予告2
037	BRK	ブレーキ開放
038	BER	ブレーキ異常
039	CON	コンタクタ制御
040	ZS	0Hz検出信号
041	DSE	速度偏差過大
042	PDD	位置偏差過大
043	POK	位置決め完了
044	PCMP	パルスカウントコンペアマッチ出力
045	OD	PID偏差過大
046	FBV	PIDフィードバック比較
047	OD2	PID2偏差過大
048	FBV2	PID2フィードバック比較
049	NDc	通信断線
050	VRFDc	アナログ断線VRF
051	IRFDc	アナログ断線IRF
052	VF2Dc	アナログ断線VF2
053	Ai4Dc	アナログ断線Ai4
054	Ai5Dc	アナログ断線Ai5
055	Ai6Dc	アナログ断線Ai6
056	WCVRF	ウィンドウコンパレータVRF
057	WCIRF	ウィンドウコンパレータIRF

機能番号	略号	機能名
058	WCVF2	ウィンドウコンパレータVF2
059	WCAi4	ウィンドウコンパレータAi4
060	WCAi5	ウィンドウコンパレータAi5
061	WCAi6	ウィンドウコンパレータAi6
062	LOG1	論理演算結果1
063	LOG2	論理演算結果2
064	LOG3	論理演算結果3
065	LOG4	論理演算結果4
066	LOG5	論理演算結果5
067	LOG6	論理演算結果6
068	LOG7	論理演算結果7
076	EMFC	強制運転中信号
077	EMBP	バイパスモード中信号
078	WFT	トレーストリガ待ち信号
079	TRA	トレース中信号
080	LBK	操作パネル電池切れ
081	OV5	受電過電圧
084	AC0	アラームコードビット0
085	AC1	アラームコードビット1
086	AC2	アラームコードビット2
087	AC3	アラームコードビット3
089	OD3	PID3偏差過大
090	FBV3	PID3フィードバック比較
091	OD4	PID4偏差過大
092	FBV4	PID4フィードバック比較
093	SSE	PIDソフトスタート異常

標準適用器具



電圧	適用モータ (kW)	適用インバータ	配線用遮断器および漏電遮断器 (三菱電機製)	電磁接触 [MC] (富士電機製)		電線サイズ (mm ²) 注1
				インバータ側	モータ側	
200V クラス	5.5	HF4322-5A5	NF63-SV, NV63-SV	50A	SC-N1	5.5
	7.5	HF4322-7A5	NF125-SV, NV125-SV	60A	SC-N2	8
	11	HF4322-011	NF125-SV, NV125-SV	75A	SC-N2S	14
	15	HF4322-015	NF125-SV, NV125-SV	100A	SC-N3	22
	22	HF4322-022	NF250-SV, NV250-SV	175A	SC-N5	38
	30	HF4322-030	NF250-SV, NV250-SV	200A	SC-N7	60 (22×2)
	37	HF4322-037	NF400-CW, NV400-CW	250A	SC-N8	100 (38×2)
	45	HF4322-045	NF400-CW, NV400-CW	300A	SC-N10	100 (38×2)
400V クラス	5.5	HF4324-5A5	NF32-SV, NV32-SV	20A	SC-5-1	3.5
	7.5	HF4324-7A5	NF32-SV, NV32-SV	30A	SC-5-1	3.5
	11	HF4324-011	NF63-SV, NV63-SV	40A	SC-N1	5.5
	15	HF4324-015	NF125-SV, NV125-SV	50A	SC-N2	8
	22	HF4324-022	NF125-SV, NV125-SV	75A	SC-N2S	14
	30	HF4324-030	NF125-SV, NV125-SV	100A	SC-N3	22
	37	HF4324-037	NF250-SV, NV250-SV	125A	SC-N4	38
	45	HF4324-045	NF250-SV, NV250-SV	150A	SC-N5	38
	55	HF4324-055	NF250-SV, NV250-SV	200A	SC-N7	60

- 注) 1. 電線サイズは、ND 定格で 600V HV 電線の場合を示します。x2 は、並列接続を表します。
 2. 上記の型式は工場の使用環境により変わる場合があります。注意してください。
 3. 配線距離が 20m を超える場合は電線サイズをアップする必要があります。
 4. 適用器具は住友製 4 極モータの場合を示します。

漏電遮断器 (ELB) を使用する場合の感度電流はインバータと電源間、インバータとモータ間の距離の合計 (L) により分けてください。

L	感度電流 (mA)
100m以下	30
300m以下	100
600m以下	200

- 注) 1. CV 線を使用し、金属管にて配線した場合 30mA/km の漏電電流となります。
 2. IV 線は比誘電率が高いため、電流が約 8 倍増加します。従って一段上の感度電流のものをご使用ください。

名称	機能
入力側ACリアクトル (高調波抑制・電源協調・力率改善用)	高調波抑制対策に、また電源電圧の不均衡率が3%以上、電源容量が500kVA以上の時、および急激な電源電圧変化が生じる場合に適用します。また、力率の改善にも役立ちます。
零相リアクトル	インバータ使用時、電源側配線などを通して近くのラジオなどに雑音が発生させることがあります。その雑音軽減用 (放射ノイズ低減用) に使用します。
入力側ノイズフィルタ	インバータから発生し、電線を伝わる伝導ノイズを低減します。インバータの1次側 (入力側) に接続します。
入力側ラジオノイズフィルタ (XYフィルタ)	入力側の電線から放出される放射ノイズを低減します。
DCリアクトル	インバータから発生する高調波を抑制します。
回生制動抵抗器	インバータの制動トルクをアップさせる場合や、高頻度にON/OFFを繰り返す場合および大きな慣性モーメントの負荷を減速する場合などに使用します。注) 抵抗器保護用にサーマルリレーを設置してください。
出力側ノイズフィルタ	インバータとモータ間に設置して電線から放出される放射ノイズを低減します。ラジオやテレビへの電波障害を軽減したり、計測器やセンサーなどの誤動作防止に使用します。
零相リアクトル	インバータ出力側に発生するノイズを低減させる場合に適用します。(入力側、出力側共に使用できます。)
出力側ACリアクトル	インバータとモータ間の配線長が長い場合、高調波の漏れ電流によりインバータや周辺機器の保護機能が誤作動することがあります。この場合出力側交流リアクトルを設置することで改善できます。(仕様についてはお問い合わせください)

制動ユニット・制動抵抗器

■制動ユニット・制動抵抗器

選定表

電圧	インバータ形式	適用モータ (kW)	制動トルク100%											
			使用率 :4%ED以下 制動時間:7秒以下					使用率 :10%ED以下 制動時間:15秒以下						
			制動ユニット		制動抵抗器 ^{注2}			サーマル 設定(A)	制動ユニット		制動抵抗器 ^{注2}			サーマル 設定(A)
			形式	最小 抵抗値	形式	数	形式		最小 抵抗値	形式	数			
200V クラス	HF4322-5A5	5.5	注1	—	Y135AA208 (70Ω 400W) ^{注3}	2P	3.0	注1	—	X435AC069 (10Ω 750W)	2S	5.5		
	HF4322-7A5	7.5		—	X435AC069 (10Ω 750W)	2S	5.5		—	X435AC069 (10Ω 750W)	2S	5.5		
	HF4322-011	11		—	X435AC069 (10Ω 750W) ^{注4}	2S	5.5		—	X435AC094 (7Ω 750W) ^{注4}	3S	6.7		
	HF4322-015	15		—	X435AC064 (2.5Ω 750W)	3S	11.0		—	X435AC064 (2.5Ω 750W)	4S	11.0		
	HF4322-022	18.5		—	X435AC064 (2.5Ω 750W)	3S	11.0		—	X435AC054 (1.6Ω 750W)	5S	14.1		
	HF4322-022	22		—	X435AC054 (1.6Ω 750W)	4S	13.7		—	X435AC065 (1.1Ω 750W)	6S	16.5		
	HF4322-030	30	BRD-E3-30K	4Ω	X435AC065 (1.1Ω 750W)	4S	16.5	BRD-E3-30K	4Ω	X435AC066 (0.6Ω 750W)	8S	22.4		
	HF4322-037	37	BRD-E3-55K	2Ω	X435AC065 (1.1Ω 750W)	4S	16.5	BRD-E3-55K	2Ω	X435AC054 (1.6Ω 750W)	5S×2P	27.4		
	HF4322-045	45	BRD-E3-55K	2Ω	X435AC054 (1.6Ω 750W)	3S×2P	27.4	BRD-E3-55K	2Ω	X435AC065 (1.1Ω 750W)	6S×2P	33.0		
	HF4322-055	55	BRD-E3-55K	2Ω	X435AC054 (1.6Ω 750W)	3S×2P	27.4	BRD-E3-55K	2Ω	X435AC066 (0.6Ω 750W)	8S×2P	44.7		
400V クラス	HF4324-5A5	5.5	注1	—	Y135AA205 (200Ω 300W)	2P	1.5	注1	—	Y135AA209 (250Ω 400W)	3P	2.7		
	HF4324-7A5	7.5		—	Y135AA153 (30Ω 400W)	2S	2.3		—	X435AC058 (30Ω 750W)	2S	3.5		
	HF4324-011	11		—	X435AC058 (30Ω 750W) ^{注5}	2S	3.2		—	X435AC103 (20Ω 750W)	3S	3.9		
	HF4324-015	15		—	X435AC069 (10Ω 750W)	3S	5.5		—	X435AC069 (10Ω 750W)	4S	5.5		
	HF4324-022	18.5		—	X435AC069 (10Ω 750W)	3S	5.5		—	X435AC063 (4.5Ω 750W)	6S	8.2		
	HF4324-022	22		—	X435AC090 (6Ω 750W)	4S	7.1		—	X435AC063 (4.5Ω 750W)	6S	8.2		
	HF4324-030	30		—	X435AC063 (4.5Ω 750W)	4S	8.2		—	X435AC064 (2.5Ω 750W)	8S	11.0		
	HF4324-037	37		—	X435AC063 (4.5Ω 750W) ^{注3}	4S	8.2		—	X435AC054 (1.6Ω 750W)	10S	13.7		
	HF4324-045	45	BRD-EZ3-30K	10Ω	X435AC064 (2.5Ω 750W)	5S	11.0	BRD-EZ3-30K	10Ω	X435AC065 (1.1Ω 750W)	12S	16.5		
	HF4324-055	55	BRD-EZ3-30K	10Ω	X435AC094 (7Ω 750W)	3S×2P	13.1	BRD-EZ3-30K	10Ω	X435AC064 (2.5Ω 750W)	8S×2P	21.9		

- 注) 1. 制動回路がインバータに内蔵されていますので制動ユニットは不要です。抵抗器の加熱保護は外部サーマルリレーにより行ってください。サーマルが作動した場合はインバータの入力電源をOFFにしてください。過負荷保護のためインバータのパラメータで使用率を設定してください。
2. 抵抗器数のPは並列接続、Sは直列接続を意味します。
3. 制動トルク 約80%
4. 制動トルク 約70%
5. 制動トルク 約90%

電線サイズ (端子 P / PR / N)

インバータ形式	電線
HF4322-5A5	3.5mm ² 以上
HF4322-7A5	5.5mm ² 以上
HF4322-011	8mm ² 以上
HF4322-015	14mm ² 以上
HF4322-022	22mm ² 以上
HF4324-5A5 HF4324-7A5	2mm ² 以上
HF4324-011	2mm ² 以上
HF4324-015	5.5mm ² 以上
HF4324-022	8mm ² 以上
HF4324-030 HF4324-037	14mm ² 以上

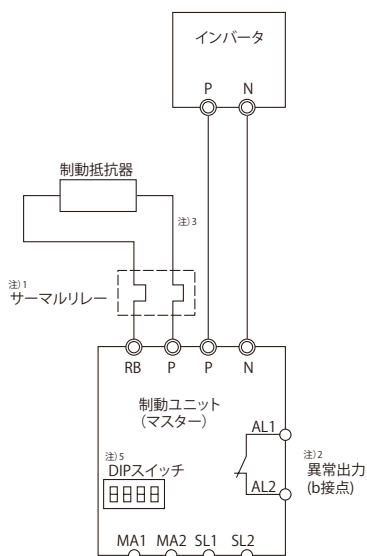
制動ユニット形式	接続抵抗	電線	SL1, SL2, MA1, MA2	アース
BRD-E3-30K	8Ω以上	8mm ² 以上	0.75mm ² 以上	5.5mm ² 以上
	5~7.9 Ω	14mm ² 以上		
BRD-E3-55K	4~4.9 Ω	22mm ² 以上		
	4Ω以上	22mm ² 以上		
	3~3.9 Ω	38mm ² 以上		
BRD-EZ3-30K	2~2.9 Ω	60mm ² 以上		
	17 Ω以上	8mm ² 以上		
	13~16.9 Ω	14mm ² 以上		
	10~12.9 Ω	22mm ² 以上		

- 注) 1. 制動抵抗器の温度は選定条件の最大で使用した場合、150℃程度になります。電線は耐熱電線 (HIV線) を使用してください。また取付場所に充分注意してください。
2. 配線は最大5m以内としてツイストしてください。
3. P, N, PRの接続を誤るとインバータおよび制動ユニットを破損しますので、必ず端子記号が同じになるように接続してください。
4. 制動抵抗器は運転中高温になることがあります。直接手を触れると危険です。

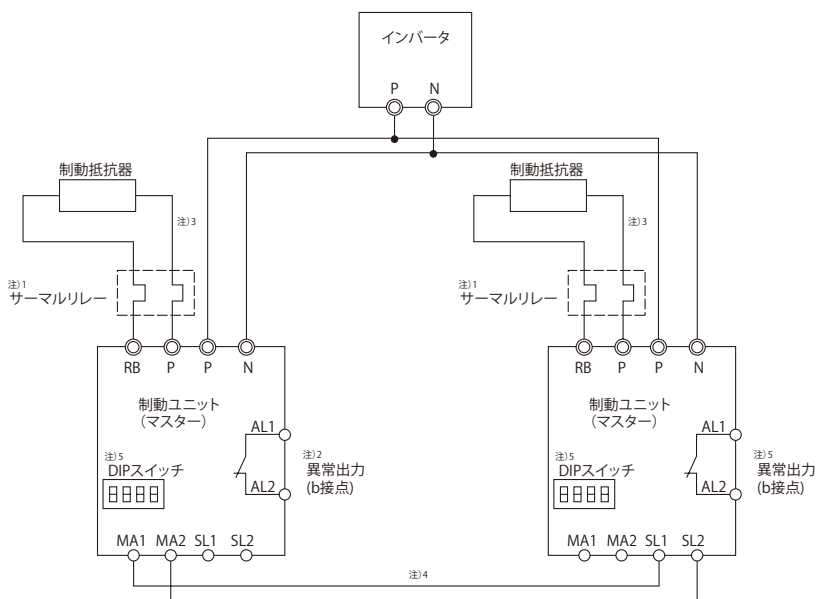
制動ユニット・制動抵抗器

■ 制動ユニット・制動抵抗器接続図


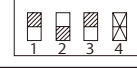
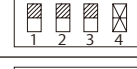

① 制動ユニット1個の場合



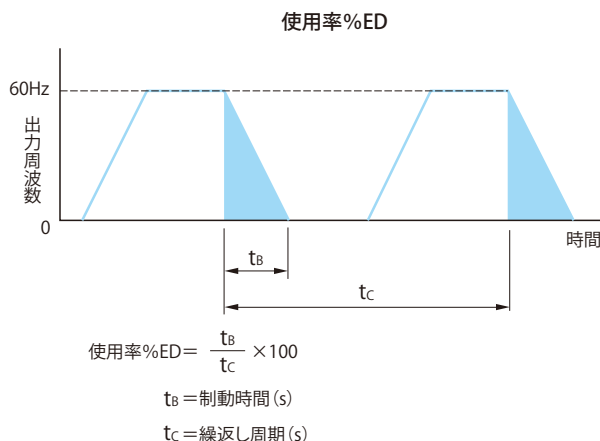
② 制動ユニット2個の場合



- 注) 1. 制動抵抗器の過熱焼損を防止するため、サーマルリレーを設けサーマルリレー動作時にインバータの一次側電源を遮断するようにしてください。
 2. 制動ユニット異常時の過熱焼損を防止するため、アラーム接点 (AL1, AL2) を接続してインバータの一次側電源を遮断するようにしてください。
 3. インバータと制動ユニット、制動ユニットと制動抵抗器間の配線距離は5m以内として、配線はツイストしてください。
 4. 制動ユニットを2台以上使用時のMA1, MA2-SL1, SL2の配線はツイスト線を使用してください。
 5. DIPスイッチで制動ユニットの動作電圧レベルと並列接続時のマスター (親機) とスレーブ (子機) を設定します。

DIPスイッチの設定 (×印: ON, OFFいずれの設定も可)				設定機能	備考
1	2	3	4	 ON OFF マスター 動作電圧: 363V(725V)	工場出荷時設定
OFF	OFF	ON	×		
1	2	3	4	 ON OFF マスター 動作電圧: 345V(689V)	—
ON	OFF	ON	×		
1	2	3	4	 ON OFF マスター 動作電圧: 326V(653V)	—
ON	ON	ON	×		
1	2	3	4	 ON OFF スレーブ	動作電圧は、 マスターの設定による
×	×	OFF	×		

注) 6. 動作電圧の () 内の数値は400V級の場合を示します。

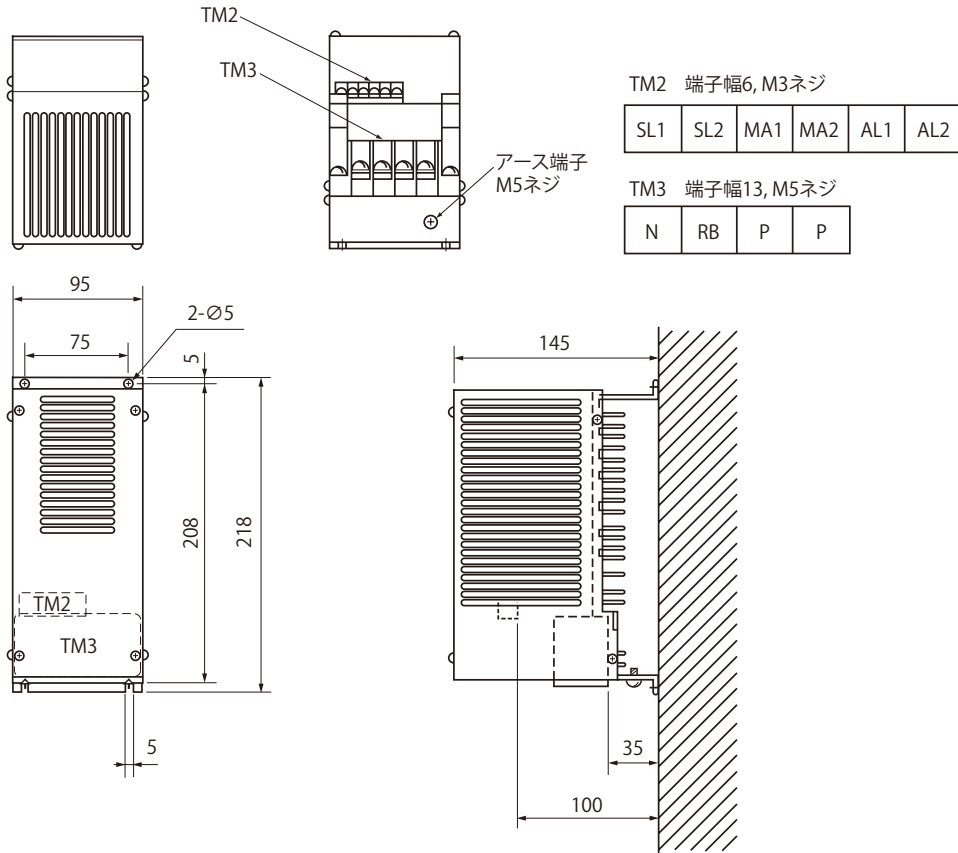


制動ユニット寸法

単位:mm

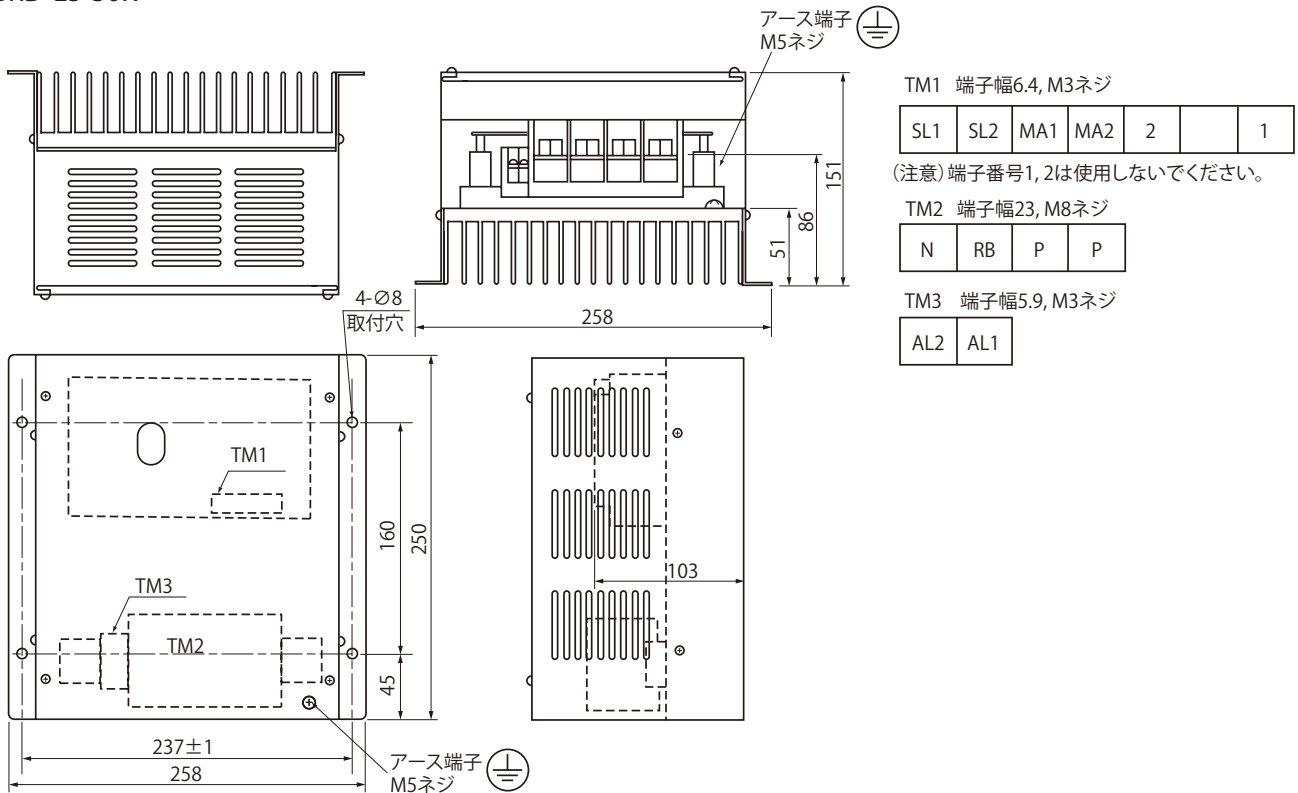
制動ユニット寸法

BRD-EZ3-30K



質量 2kg

BRD-E3-30K

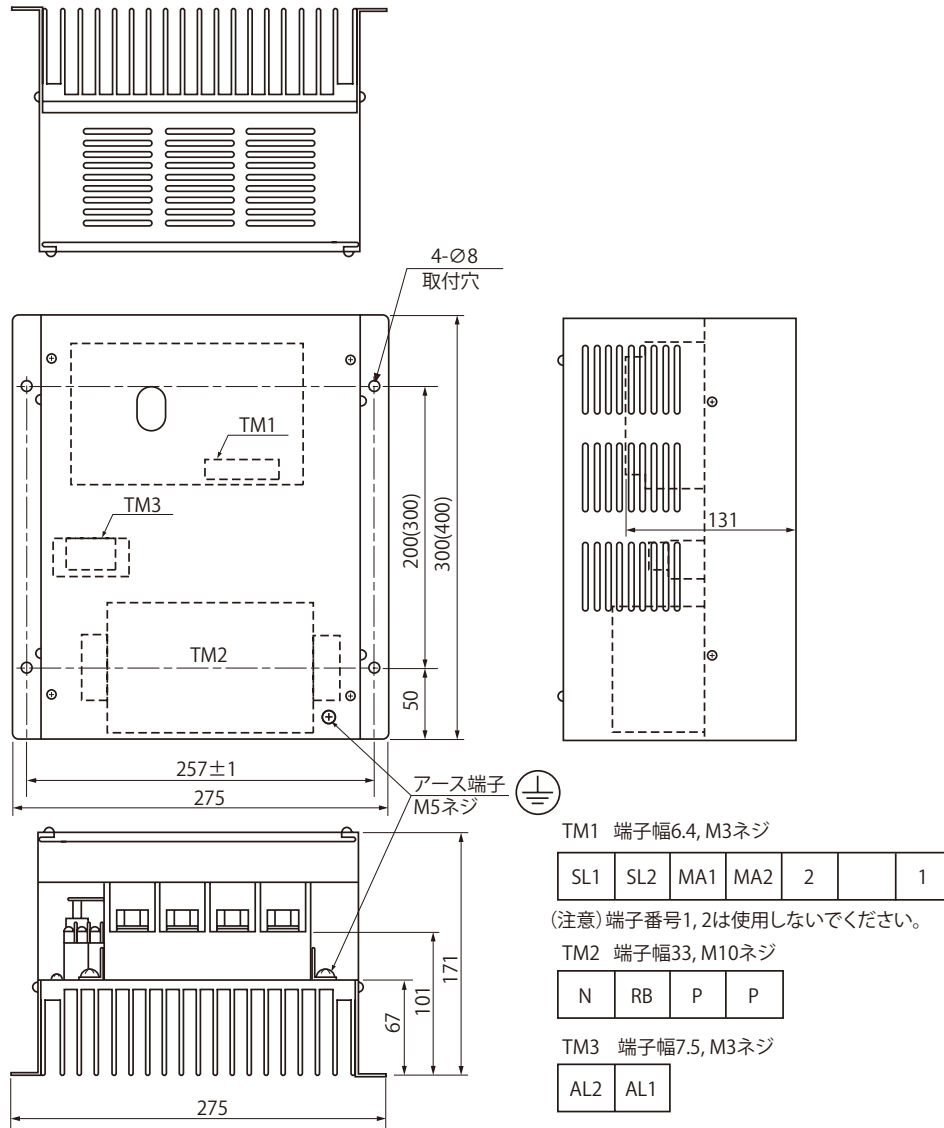


質量 6kg

制動ユニット寸法

単位:mm

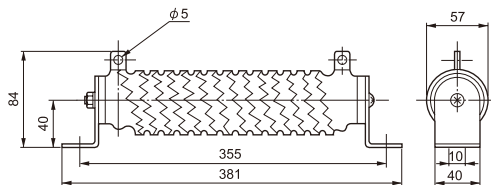
BRD-E3-55K



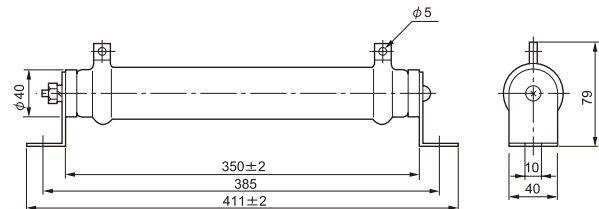
質量 6kg

■ 制動抵抗器

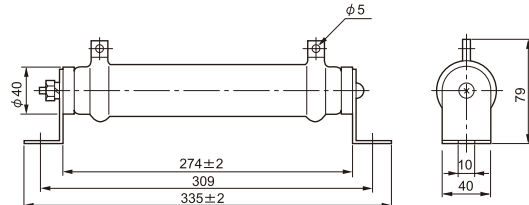
750W



400W



300W



注) 制動抵抗器は、他の抵抗器表面から 50mm 以上離して取り付けてください。

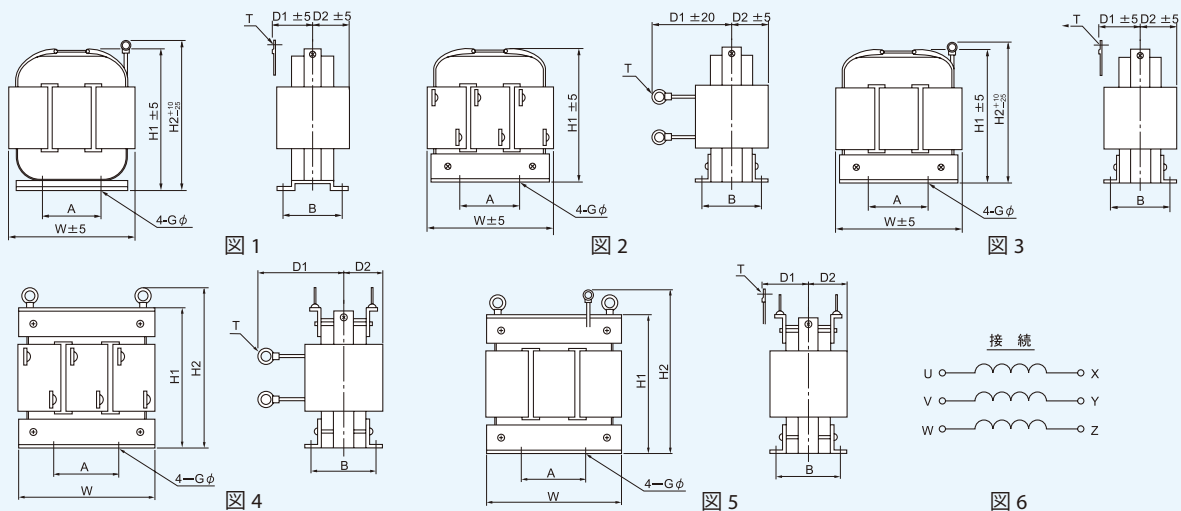
周辺機器

[設置]

インバータの設置条件が次のような場合、1次側に AC リアクトルを設けてください。

- (1) 電源トランスの容量が、500kVA 以上の場合
 - (2) 電源トランスの容量が、インバータ容量の 30 倍を越す場合
 インバータの一次側に、ピーク値の大きな交流電流が流れます。このピーク電流は電源トランスの容量に比例して大きくなり、まれにコンバータ部の破損に至る場合があります。破損を防止するため、AC 又は DC リアクトルの設置が必要です。
 とくに 400V 電源の場合、容量の大きい電源トランス直下での使用が多いため注意が必要です。
 - (3) 急激な電源電圧の変化が予想される場合。
 [例] 高圧側で進相コンデンサの切り替え (投入、釈放) がある場合
 - (4) インバータと同一電源系統に、大容量のサイリスタレオナード装置などの位相制御装置が設置されている場合
 - (5) 電源電圧の不均衡率が大きい場合
 - (6) インバータと同一電源系統で、進相コンデンサが設置されている場合
 - (7) 電源力率の改善が必要な場合
 - (8) 高調波抑制対策を必要とする場合
- 振動の大きな場所 (振動 5.9m/s^2 以上) に設置する場合は、振動吸収体を敷くか振れ止め補強等を行ってください。

■入力側 AC リアクトル



適用容量 (kW)	仕様		品目番号 Y220CA-	W	D1	D2	H1	H2	A	B	G	T	質量 (kg)	耐熱クラス	図	
	電流 (A)	L (mH)														
200Vシリーズ	5.5	24	0.5	058	146	35	35	147	180	80	50	5	M5	3.9	F	1
	7.5	33	0.4	059	150	35	35	150	185	80	50	5	M6	4.4	F	
	11	47	0.3	060	150	40	35	150	185	80	55	5	M6	5.4	F	
	15	63	0.2	061	175	40	40	170	215	80	65	6	M6	7.2	F	
	22	92	0.15	063	185	45	40	172	220	80	65	6	M8	8.6	F	2
	30	130	0.1	064	190	55	48	173	230	80	80	6	M10	10.5	F	
	37	155	0.08	065	211	130	50	200	-	90	85	7	M10	13.0	F	4
	45	190	0.07	066	220	140	60	200	225	90	100	7	M10	16.0	F	
55	220	0.06	067	220	147	60	200	225	90	100	7	M12	19.0	F		

適用容量 (kW)	仕様		品目番号 Y220CA-	W	D1	D2	H1	H2	A	B	G	T	質量 (kg)	耐熱クラス	図	
	電流 (A)	L (mH)														
400Vシリーズ	5.5	13	2.0	085	153	35	35	145	175	80	50	5	M4	4.2	B	1
	7.5	17	1.5	086	162	37	35	145	175	80	50	5	M5	4.4	B	
	11	25	1.0	087	150	40	35	149	180	80	55	5	M5	5.5	F	
	15	33	0.7	088	173	42	42	169	210	80	65	6	M6	6.3	F	
	22	48	0.5	090	175	56	48	172	215	80	80	6	M6	9.0	F	3
	30	66	0.4	091	183	56	50	174	215	80	80	6	M6	11.0	F	
	37	80	0.3	092	183	65	55	173	220	80	95	6	M8	12.0	F	5
	45	100	0.25	093	220	56	50	205	250	90	85	7	M8	14.0	F	
55	120	0.21	094	220	78	60	203	260	90	100	7	M10	17.0	F		

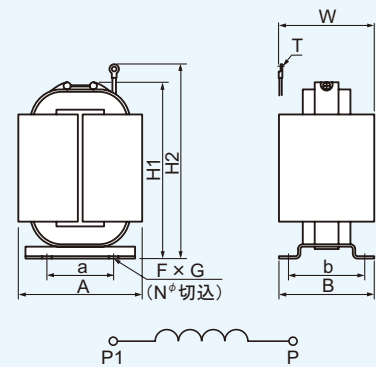
単位: mm

注) 出力側 AC リアクトルについては、お問合せください。

■ DCリアクトル

使用の際は、インバータのDCリアクトル接続用端子の短絡片を取り外した上で、DCリアクトルを接続します。

- インバータとの配線距離が極力短くなるように設置場所を決定してください。
- 電源高調波抑制対策のように、ACリアクトルとの併用により更に効果を得ることができます。
- 振動の大きな場所に設置する場合は、振動吸収体を敷くか、振れ止め補強等を行ってください。

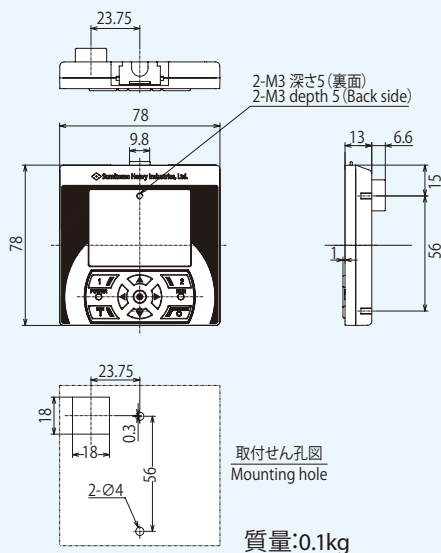


	通用容量 (kW)	仕様		品目番号 Y220DA-	寸法 (mm)								N	T	質量 (kg)	
		電流 (A)	L (mH)		A	a	B	b	H ₁	H ₂	W	F				G
200Vシリーズ	5.5	28.0	1.47	038	90	60	62	52	140	170	75	-	-	∅5	M5	2.4
	7.5	38.0	1.11	039	100	80	95	80	140	170	95	5.5	7	-	M5	3.5
	11	55.0	0.79	040	100	80	95	80	140	175	100	5.5	7	-	M6	4.1
	15	75.0	0.59	041	125	105	105	80	142	175	120	5.5	7	-	M6	5.3
	22	110.0	0.40	043	140	120	110	90	150	205	135	6.5	9	-	M8	7.5
	30	150.0	0.30	044	150	120	120	100	150	215	145	6.5	9	-	M8	9.4
	37	190.0	0.25	045	160	130	135	115	170	240	170	6.5	9	-	M10	12.3
	45	230.0	0.20	046	170	130	135	115	173	255	170	6.5	9	-	M10	13.3
	55	280.0	0.17	047	180	150	145	120	190	270	170	-	-	∅8	M12	15.9

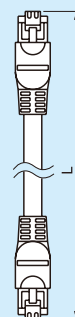
	通用容量 (kW)	仕様		品目番号 Y220DA-	寸法 (mm)								N	T	質量 (kg)	
		電流 (A)	L (mH)		A	a	B	b	H ₁	H ₂	W	F				G
400Vシリーズ	5.5	14.0	5.87	008	90	60	62	52	140	165	75	-	-	∅5	M5	1.5
	7.5	19.0	4.46	009	100	80	95	80	140	165	95	5.5	7	-	M5	3.5
	11	27.5	3.13	010	100	80	95	80	140	165	100	5.5	7	-	M5	3.9
	15	37.5	2.35	011	125	105	105	80	142	175	120	5.5	7	-	M6	5.3
	22	55.0	1.60	013	140	120	110	90	150	185	135	6.5	9	-	M6	7.3
	30	75.0	1.22	014	150	120	120	100	150	205	145	6.5	9	-	M8	9.2
	37	92.5	0.99	015	160	130	135	115	170	225	170	6.5	9	-	M8	12.0
	45	113.0	0.81	016	170	130	135	115	170	230	170	6.5	9	-	M8	13.0
	55	138.0	0.66	017	180	150	145	120	170	255	170	-	-	∅8	M8	15.3

単位: mm

■操作パネル (OS-44)



●ICS-1,3 (OS-44用ケーブル)



機種	ケーブル長L(m)
ICS-1	1
ICS-3	3

注) 操作パネルは、HF-430NEOの本体に標準で内蔵されているものと同一品です。

周辺機器

■周波数設定器 VR-07 [1kΩ、2W] 単位：mm

品番 VR07

ベイクライト板 (0.8t) 取付パネル

ボリューム1kΩ, 2W

パネル穴加工

質量 0.1kg

■%速度指示計 DCF-12N [10V F.S.] 単位：mm

0 ~ 100%、50 区分 (品番 X525AA048)

M4 (M5) ターミナルネジ

M4取付ボルト

パネルカット

質量 0.15kg

■交流電流計 ACF-12NB 単位：mm

銘板

端子カバー M5ネジ

M4 (M5) ターミナルネジ

M4取付ボルト

ACF-12NB 質量 0.25kg

COMA-15A 質量 0.8kg

形式	E
COM-15-26	26
COM-15-30	30

質量 0.9kg

インバータ 2 次側電流値を変流器 (CT) により直接検出します。低周波数では電流の測定誤差が大きくなります。

交流電流計 (ACF-12NB) および変流器 (CT) 組合せ表

モータ容量 (kW)	200Vクラス						400Vクラス					
	品番	メータ		CT 形式	一次貫通数	品番	メータ		CT 形式	一次貫通数		
		定格電流 (A)	最大目盛 (A)				定格電流 (A)	最大目盛 (A)				
5.5	X525AA042	5	50	COM-15-26 50/5A	3	CT006AW	5	20	COMA-15A 20/5A	—		
7.5	X525AA042	5	50	COM-15-26 50/5A	3	CT007AW	5	30	COMA-15A 30/5A	—		
11	X525AA043	5	75	COM-15-26 75/5A	2	X525AA042	5	50	COM-15-26 50/5A	3		
15	X525AA116	5	100	COM-15-30 100/5A	2	X525AA042	5	50	COM-15-26 50/5A	3		
22	X525AA044	5	150	COM-15-26 150/5A	1	X525AA043	5	75	COM-15-26 75/5A	2		
30	X525AA045	5	200	COM-15-30 200/5A	1	X525AA116	5	100	COM-15-30 100/5A	2		
37	X525AA046	5	250	COM-15-30 250/5A	1	X525AA044	5	150	COM-15-26 150/5A	1		
45	X525AA047	5	300	COM-15-30 300/5A	1	X525AA044	5	150	COM-15-26 150/5A	1		
55	X525AA121	5	400	COM-15-30 400/5A	1	X525AA045	5	200	COM-15-30 200/5A	1		

変流器 (CT) の構造 COMA-15A 形 一次巻線付全モールド変流器
 COM-15-26 形 丸窓貫通形全モールド変流器
 COM-15-30 形 丸窓貫通形全モールド変流器

変流器 (CT) は、インバータ出力側に取り付けてください。

■ノイズフィルタ

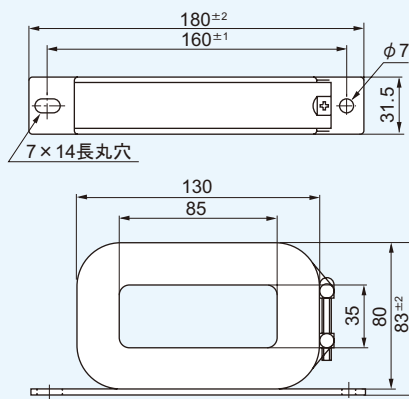
インバータから発生するノイズを低減させ、周辺装置へのノイズによる悪影響を防止するために使用します。入力側フィルタとして、ノイズフィルタ、零相リアクトルおよび容量性 (XY) フィルタを、また出力側フィルタとして零相リアクトルを推奨していますが、ノイズ規制に準拠するフィルタをご希望の場合は、お問合せください。

- ・零相リアクトル：電源ラインや出力ラインより伝わるノイズを低減する効果があります。
漏れ電流の低減にも効果があります。
- ・ノイズフィルタ：インバータから発生するノイズを高減衰させるフィルタです。
- ・容量性フィルタ：AM ラジオ周波数帯のノイズを低減する効果があります。

1. 零相リアクトル

品番：X480AC192 形式：RC9129

単位：mm



質量 1.38kg

[接続方法]

- (1) インバータ入力（電源）側および出力（モータ）側の両方に使用することができます。
- (2) 入力又は出力側の電線を三相とも同一方向で3回（4ターン）以上巻き付けてください。電線サイズが太くて3回（4ターン）以上巻くことができない場合は、零相リアクトルを2個以上並べて巻数を減らしてください。
- (3) 電線とコアの内側の隙間はできるだけ小さくしてください。

電線サイズ ^{注)}	14mm ² 以下	14～30mm ²	22mm ² 以上
巻数 (ターン数)	3回 (4T) 以上	1回 (2T) 以上	貫通 (1T) 以上
使用 個 数	1個	2個	4個
巻 き 方			

注) 電線サイズは電線の種類（硬さ）によって違います。

2. ノイズフィルタ

ノイズフィルタ一覧表

モータ容量 (kW)	品 番	200V入力側		質量 (kg)	外形図	モータ容量 (kW)	品 番	400V入力側		質量 (kg)	外形図
		形 式						形 式			
5.5	X480AC291	NF3030A-VZ		0.7	図1	5.5	X480AC297	NF3020C-VZ		0.5	図1
7.5	X480AC292	NF3040A-VZ		1.3		7.5		X480AC298	NF3030C-VZ		
11	X480AC293	NF3080A-RQ2		3.6	図2	15	X480AC299	NF3040C-VZ		1.3	図2
22						X480AC294	NF3150A-RQ2		9		
30, 37	X480AC295	NF3200A-RQ2		16	図3	30	X480AC300	NF3080C-RQ2		3.6	図2
45, 55	X480AC311	NF3250A-RQ2				37	X480AC301	NF3100C-RQ2		4.6	
						45, 55	X480AC302	NF3150C-RQ2		9	

注) 取り付けの際、必ず接地端子を単独接地してください。

出力側ノイズフィルタについては、お問合せください。

周辺機器

■ノイズフィルタ外形図

単位：mm

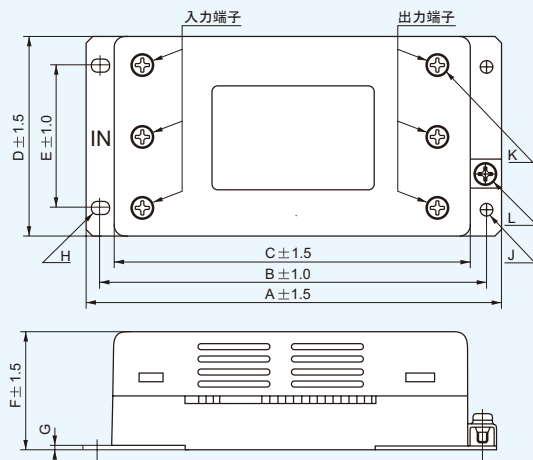


図 1

品番	形式	A	B	C	D	E	F	G	H	J	K	L
X480AC291	NF3030A-VZ	145	135	125	70	50	42	1.0	R4.5長さ6	φ4.5	M4	M4
X480AC292	NF3040A-VZ	179	167	155	90	70	54	1.6			M5	
X480AC296	NF3010C-VZ	128	118	108	63	43	42	1.0			M4	
X480AC297	NF3020C-VZ	128	118	108	63	43					M4	
X480AC298	NF3030C-VZ	145	135	125	70	50						
X480AC299	NF3040C-VZ	179	167	155	90	70	54	1.6			M5	

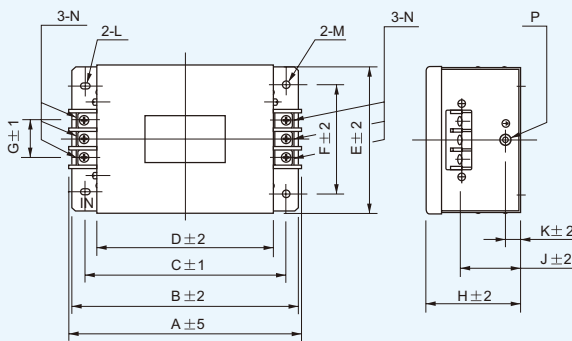


図 2

品番	形式	A	B	C	D	E	F	G	H	J	K	L	M	N	P
X480AC293	NF3080A-RQ2	217	200	185	170	120	90	44	115	85	20	R5.5長さ7	φ5.5	M6	M4
X480AC294	NF3150A-RQ2	314	300	280	260	200	170	57	130	90	35	R6.5長さ8	φ6.5	M8	M6
X480AC300	NF3080C-RQ2	217	200	185	170	120	90	44	115	85	20	R5.5長さ7	φ5.5	M6	M4
X480AC301	NF3100C-RQ2	254	230	215	200	150	120	57	115	80	30	R6.5長さ8	φ6.5	M8	M6
X480AC302	NF3150C-RQ2	314	300	280	260	200	170	57	130	90	35	R6.5長さ8	φ6.5	M8	M6

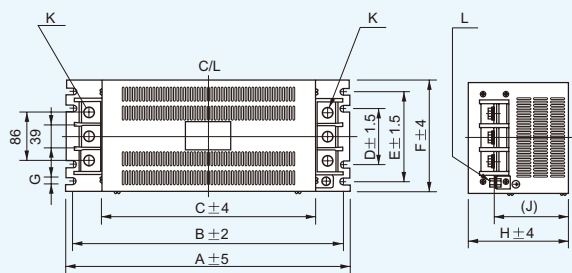
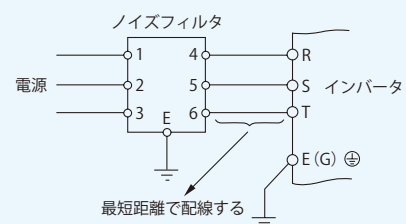


図 3

品番	形式	A	B	C	D	E	F	G	H	J	K	L
X480AC295	NF3200A-RQ2	450	430	338	100	190	230	7	180	(133)	M10	M8
X480AC311	NF3250A-RQ2											

- 〔接続方法〕
- (1) 電源とインバータ入力端子の間に接続してください。このときインバータとノイズフィルタの接続線は極力短く配線してください。
 - (2) アース線は出来るだけ短くし、接地（アース）を確実に行ってください。
 - (3) ノイズフィルタの入出力線は近接しないようにしてください。
 - (4) 入力側ノイズフィルタのため、インバータ出力（モータ）側には使用できません。



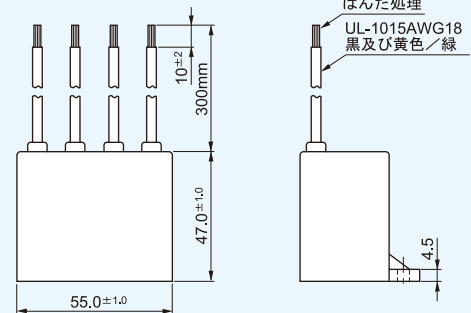
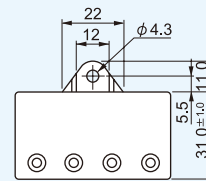
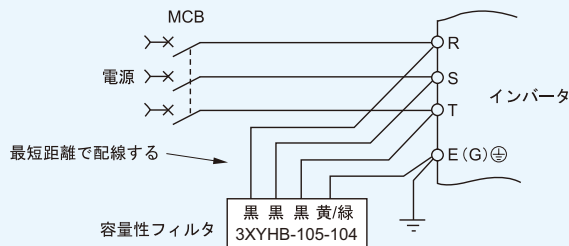
3. 容量性フィルタ (XY フィルタ)

単位：mm

品番：X480AC185 形式：3XYHB-105-104 (全容量共通 500VAC)

〔接続方法〕

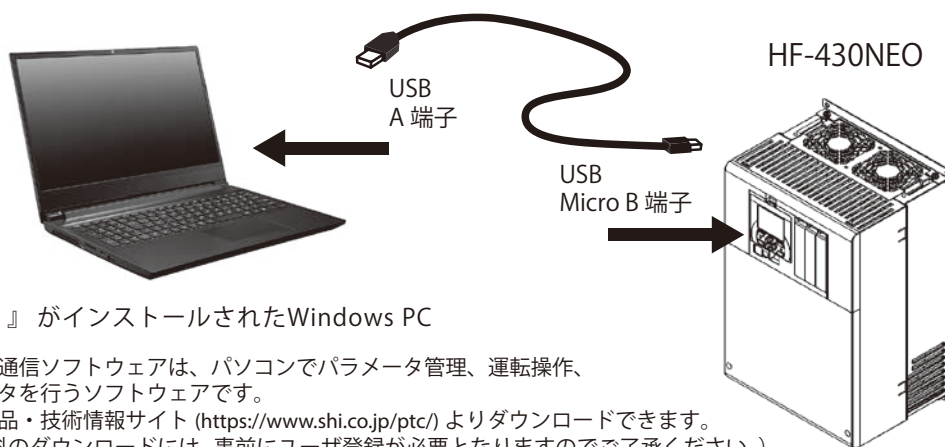
- (1) インバータ入力 (電源) 端子に接続してください。接続線は極力短く配線してください。
- (2) 接地は確実に行ってください。(接地抵抗 100 Ω以下)
- (3) インバータ出力 (モータ) 側には使用できません。



質量 0.12kg

■パソコンとの接続

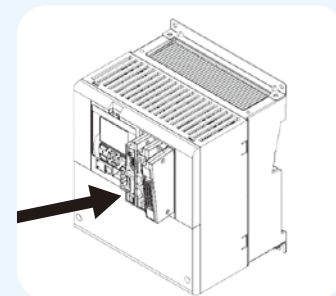
- ・PCに弊社が提供する『SASF001 (Ver.2以降)』をインストールします。
 - ・インバータとPCはUSBケーブルで接続します。
- PC 通信ケーブル形式：V906AA009 (エレコム株式会社製：U2C-AMBF2U12WH)



注) パソコン通信ソフトウェアは、パソコンでパラメータ管理、運転操作、各種モニタを行うソフトウェアです。
 弊社の製品・技術情報サイト (<https://www.shi.co.jp/ptc/>) よりダウンロードできます。
 (技術資料のダウンロードには、事前にユーザ登録が必要となりますのでご了承ください。)

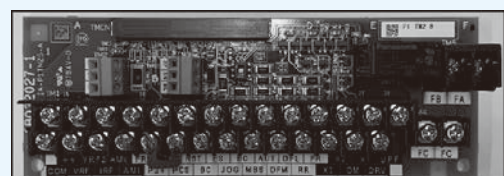
■オプションカセット

名称	品番	形式	備考
Ethernet 通信オプション	V906AA002	P1-EN	通信用 (ハードウェア)
PROFIBUS-DP 通信オプション	V906AA003	P1-PB	
PROFINET 通信オプション	V906AA004	P1-PN	
CC-Link 通信オプション	V906AA007	P1-CCL	
フィードバックオプション	V906AA005	HF-FB	エンコーダ付モータと組合せ
アナログ入出力オプション	V906AA006	P1-AG	アナログ入出力の拡張用



■ねじ式端子台オプション

- ・制御回路端子台 (棒端子仕様) をねじ式端子台にするための基板です。
- 品番：V906AA008
 形式：HF-TM2



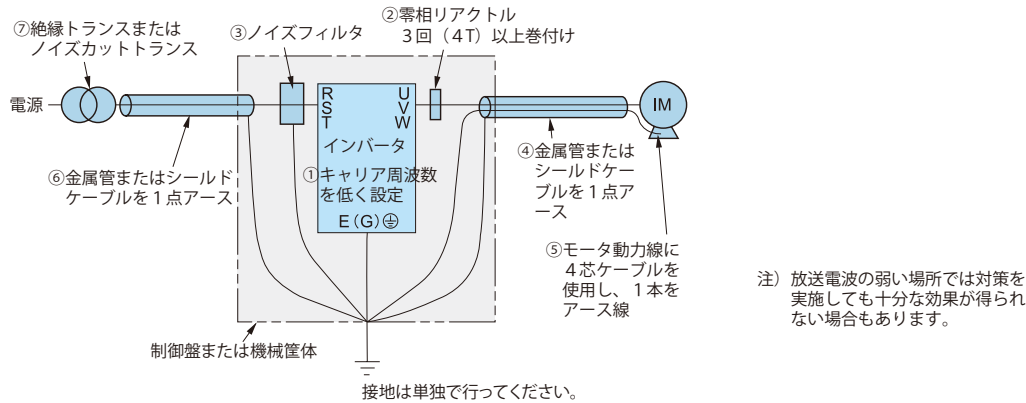
周辺機器

ノイズフィルタ適用例

■ AM ラジオに雑音が入る場合の対策

1. 雑音レベルが大きい場合

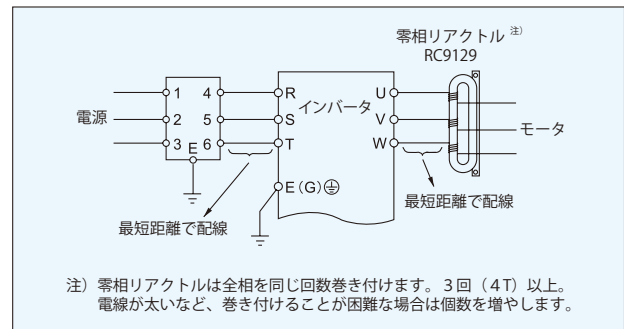
下記①～⑦の順に、可能な項目から対策を実施してください。各対策の併用により効果があります。



■対策方法

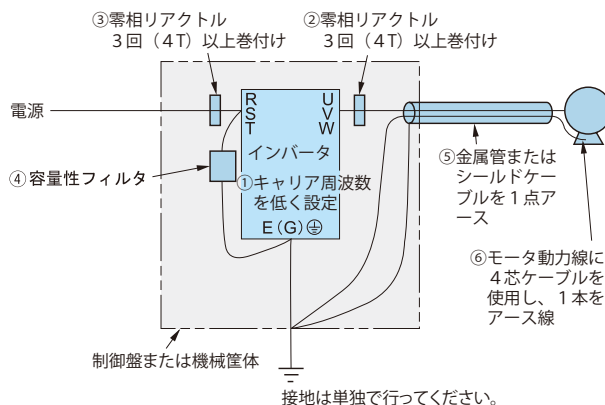
- ①キャリア周波数を可能な範囲で低く設定します。低騒音運転が必要な場合は、10kHz程度までの設定とします。
- ②インバータの出力側に零相リアクトルを設置します。(形式：RC9129)
- ③インバータの入力側にノイズフィルタを設置します。
- ④インバータとモータ間の配線を金属管またはシールドケーブルとします。
- ⑤モータの動力線を4芯ケーブルとし、1本をアース線として使用します。
- ⑥電源配線を金属管またはシールドケーブルとします。
- ⑦電源に絶縁トランスまたはノイズカットトランスを設置します。トランス容量は、インバータ容量、電圧により異なります。

■②零相リアクトルと③ノイズフィルタの接続方法



2. 雑音レベルが小さい場合

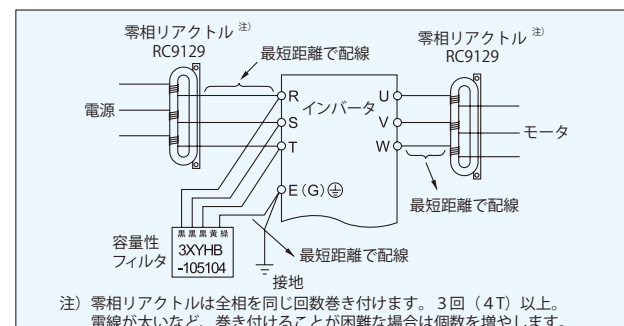
下記①～⑥の順に、可能な項目から対策を実施してください。各対策の併用により効果があります。



■対策方法

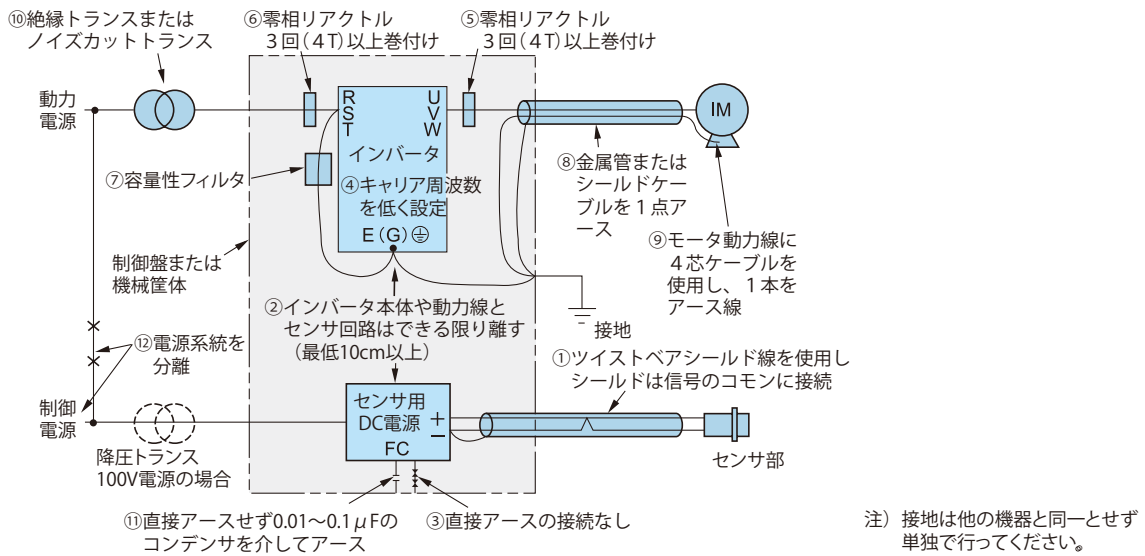
- ①キャリア周波数を可能な範囲で低く設定します。低騒音運転が必要な場合は、10kHz程度までの設定とします。
- ②インバータの出力側に零相リアクトルを設置します。(形式：RC9129)
- ③インバータの入力側に零相リアクトル設置します。(形式：RC9129)
- ④インバータ入力側に容量性フィルタを設置します。(形式：3XYHB-105104)
- ⑤電源配線を金属管またはシールドケーブルとします。
- ⑥モータの動力線を4芯ケーブルとし、1本をアース線として使用します。

■②零相リアクトルと④容量性フィルタの接続方法



■近接スイッチ・光電スイッチ等が誤作動する場合の対策

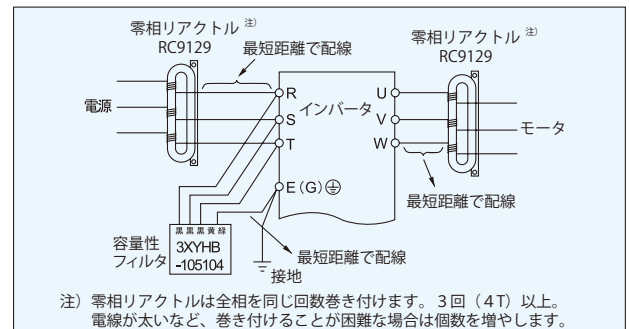
下記①～⑫の順に、可能な項目から対策を実施してください。各対策の併用により効果があります。



■対策方法

- ① センサの信号線はツイストペアシールド線を使用し、シールドはアースせず信号のコモンに接続します。
- ② インバータの本体や動力線とセンサ回路は最低 10cm 以上離します。
- ③ センサ用電源をアースしている場合はアースを外します。
- ④ キャリア周波数を可能な範囲で低く設定します。低騒音運転が必要な場合は、10kHz 程度までの設定とします。
- ⑤ インバータの出力側に零相リアクトルを設置します。
(形式：RC9129)
- ⑥ インバータの入力側に零相リアクトルを設置します。
- ⑦ インバータの入力側に容量性フィルタを設置します。
(形式：3XYHB-105104)
- ⑧ 電源配線を金属管またはシールドケーブルとします。
- ⑨ モータの動力線を4芯ケーブルとし、1本をアース線として使用します。
- ⑩ インバータの電源に絶縁トランスまたはノイズカットトランスを設置します。
- ⑪ センサ用電源アースを0.01～0.1μFのコンデンサを介してアースします。→ (630V0.1μF)
- ⑫ インバータ用電源とセンサ用電源のシステムを分離します。

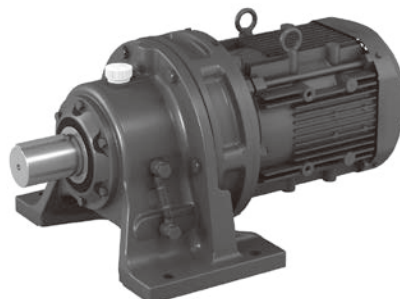
■零相⑤⑥リアクトルと⑦容量性フィルタの接続方法



耐圧防爆形シリーズ



- 始動トルク 200%
- 運転中最大トルク 150% 以上
- 速度変動率 ± 0.5% の高精度を実現
(センサレスベクトル制御運転)



■標準仕様

kW (4P)	インバータ形式 (ユニットNo.) 注) 6	モータ 枠番号	仕 様						製作範囲	
			極数	耐熱 クラス	基底 周波数	定トルク 範囲	最高 周波数	保護 形式		始動 トルク
5.5	HF432*-5A5	T-132M	4P	130(B)	60Hz 専用	3 - 60Hz	90Hz	全閉 外扇形	200% 以上	■製作可能 脚付 JEMフランジ サイクロ直結 屋外
7.5	HF432*-7A5	T-160LS								
11	HF432*-011	T-160L								
15	HF432*-015	T-200LS								
22	HF432*-022	T-200L								
30	HF432*-030	BT-200L	155(F)	80Hz	80Hz 注) 4	80Hz	全閉 他力 通風形	■制作不可 PG付 ブレーキ付		
37	HF432*-037	BT-200L								
45	HF432*-045	BT-250MS								
55	HF432*-055	BT-250M								

- 注) 1. 耐圧防爆形モータをインバータで運転する場合は、インバータとモータの組合せによる検定（厚生労働大臣の指定する防爆検定）が必要です。そのため、耐圧防爆形モータと HF-430NEO を必ずセットで使用してください。
2. インバータは、センサレスベクトル制御の運転モードで検定を合格しています。
3. インバータ本体は非防爆場所の設置となります。
4. 37kW は低減出力特性となります。(80Hz 35.2kW)
5. 耐圧防爆形用インバータの認定形式（モデルNo.）は HF430 * - □□□ となります。
6. * 200V 級：2、400V 級：4

■インバータ

1. センサレスベクトル制御に設定：AA121=08（制御方式：センサレスベクトル制御）
2. 基底周波数は 60Hz に設定：Hb104=60.00Hz（電源が 50Hz 地域でもインバータ基底周波数は 60Hz に設定）
3. インバータ本体は非防爆場所の設置となります。

注) 1、2 は検定合格時のパラメータ設定であり絶対に変更しないでください。

■オプション

Exd2 専用オペレータステーション仕様一覧表

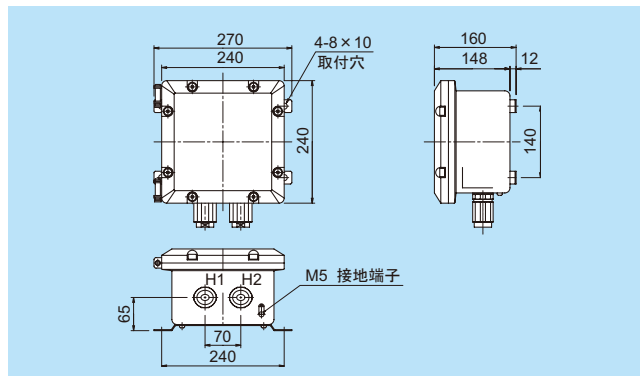
形番	EGFCT3203			
手配型式	OS1-Exd2-2-1	OS2-Exd2-2-□	OS3-Exd2-2-□	OS4-Exd2-2-□
周波数計	目盛 0 ~ 100% (特殊目盛も対応可能です)			
ボリューム	RA30YN-2.5W 1k Ω			
表示灯	-	電源表示	電源表示	電源表示
操作スイッチ	ON,OFF 切替スイッチ	逆転・停止・正転 切替スイッチ	正逆転切替スイッチ ON,OFF 操作スイッチ	ON,OFF 押ボタンスイッチ

手配型式説明 OS1-Exd2-2-□

- 1: 表示灯電源 DC24V
- 2: 表示灯電源 AC100V
- 3: 表示灯電源 AC200V

メータ入力仕様 0 ~ 10V.F.S

■外形図



単位:mm

耐圧防爆形インバータ用 AF モータ

■耐圧防爆形 (d2G4) インバータ用 AF モータ製作範囲

kW (4P)	モータ 枠番号	仕 様						製作範囲					適用 インバータ		
		極数	耐熱 クラス	基底 周波数	定トルク 範囲	最高周波数		保護形式	始動 トルク	脚付	JEM フランジ	サイクロ 直結		屋外	
						200V級	400V級								
0.2	T-71S	4P	130 (B)	60Hz 専用	3-60Hz	120	120	全閉 外扇形	200% 以上	○	○	○	○	HF-X20	
0.4	T-80M					120	120								
0.75	T-90L					120	120								
1.5	T-100L					120	120								
2.2	T-112M					120	120								
3.7	T-132MS					120	120								
5.5	T-132M					90	90								
7.5	T-160LS					90	90								
11	T-160L					90	90								
15	T-200LS					90	90								
22	T-200L					90	90								
30	BT-200L					80	80								
37	BT-200L					80 ^{注1}	80 ^{注1}								全閉 他力通風
45	BT-250MS					80	80								
55	BT-250M	80	80												
		155 (F)												HF-430NEO	

注) 1. 37kW は低減出力特性になります。(80Hz 35.2kW)
 2. 0.2kW ~ 3.7kW 定トルク範囲は機種により異なります。

インバータ電源：AC200V, 50/60Hz, AC220V, 60Hz
 AC400V, 50/60Hz, AC440V, 60Hz

防爆等級：d2G4

保護等級：全閉外扇耐圧防爆

端子箱：本体導線引込み……耐圧パッキン式

外部導線引込み……電線管式 (5.5 ~ 55kW)、電線管メネジパッキン式、
 電線管オネジパッキン式

時間定格：S1 (連続) (サーマル設定値は定格電流の 100% に設定)

0.2kW：全閉自冷式

30kW 以上：全閉他力通風形 (軸流ファン付) …電源をご準備ください。

軸流ファンは、0.4kW 3φ 200V または 400V 級となります。

注) 3. 耐圧防爆形モータとインバータを発注する場合には、次の事項も併せてご照会ください。

- 電源仕様：電圧、周波数 (変動率)
- モータ仕様：出力容量、回転数範囲、出力特性
- 相手機械
- 周囲条件

4. インバータ用耐圧防爆形モータの表示

インバータにより可変速制御される防爆形モータは、防爆性を保持するために、使用する制御装置 (インバータ) を指定する必要があります。そのため、モータ本体の主銘板および防爆形モータに付ける従来の表示、すなわち「防爆型式検定合格標章」と「防爆表示銘板」の他に「適用可変速制御装置」の各事項を明記した銘板を追加表示しています。

5. インバータの運転は検定合格の「センサレスベクトル制御」の設定となります。

■ 0.2kW ~ 3.7kW の詳細はお問い合わせください。HF-X20 シリーズとなります。

サイクロ減速機付耐圧防爆形インバータ用 AF モータ

■サイクロ減速機選定表

(1) 選定条件

- 定トルク、一様な負荷で24時間連続運転（負荷係数1.2）
- 弊社製インバータと耐圧防爆形AFモータの組み合わせです。
- 1800r / min まで加速始動可能
（標準仕様の周囲温度範囲で、該当する温度範囲の弊社推奨の潤滑油を使用した場合）
- その他、表の注記をご参照ください。

(2) サイクロ減速機の選定において、使用条件が上記と異なる場合は、使用条件に合わせた検討が必要です。

(3) 変速範囲が1:10を超えて、サイクロ入力回転数が1800r / min 以上になる場合は始動性、潤滑性、熱定格などの検討が必要です。

1 段形選定表（耐圧防爆形）

モータ (フレームサイズ)	6	8	11	13	15	17	21	25	29	35	43	51	59	71	87	119
0.2kW×4P(T-71S)	6065	6065	6065	6065	6065	6065	6070	6075	6075	6075	6085	6085	6090	6090	6065	6105
0.4kW×4P(T-80M)	6080	6080	6080	6080	6080	6080	6085	6090	6090	6090	6095	6100	6100	6105	6105	
0.75kW×4P(T-90L)	6090	6090	6090	6090	6090	6090	6095	6100	6100	6100	6105	6115	6115	6125	6125	
1.5kW×4P(T-100L)	6100	6100	6100	6100	6100	6100	6105	6115	6115	6115	6125	6125	6130	6130	6135	
2.2kW×4P(T-112M)	6110	6110	6110	6110	6110	6110	6115	6120	6125	6125	6135	6135	6145	6145	6160	
3.7kW×4P(T-132MS)	6120	6120	6120	6120	6120	6125	6125	6130	6130	6140	6145	6160	6165	6165	6175	
5.5kW×4P(T-132M)	6130	6130	6130	6130	6130	6135	6135	6145	6145	6145	6160	6165	6175	6175	6185	
7.5kW×4P(T-160LS)	6130	6130	6130	6130	6135	6140	6145	6160	6165	6165	6175	6175	6180	6185	6190	
11kW×4P(T-160L)	6145	6145	6145	6145	6145	6165	6165	6165	6175	6175	6180	6185	6190	6190	6195	
15kW×4P(T-200LS)	6170	6170	6170	6170	6170	6170	6170	6170	6175	6180	6185	6195	6195		6215	
22kW×4P(T-200L)	6175	6175	6175	6175	6175	6180	6180	6185	6190	6195	6195		6215			
30kW×4P(BT-200L)		6185	6185	6185	6185	6185	6185	6195	6195		6215		6225			
37kW×4P(BT-200L)		6195	6195	6195	6195	6195	6195		6215		6215					

- 注) 1. モータ定トルク特性（連続定格時のインバータ出力基底周波数は60Hzです。）
 2. サイクロ減速機付の場合、使用可能な周波数範囲は6~60Hzです。
 3. 本表は、弊社製インバータと耐圧防爆形インバータ用AFモータの組合せの場合に適用します。
 4. ■…使用条件（周囲温度、負荷条件等）により、インバータ容量のアップが必要ですのでご照会ください。
 5. 潤滑方式
 (1) 6060~6125……グリース潤滑
 (2) 6130以上……オイル潤滑
 (横形) 油浴式潤滑
 推奨銘柄は標準サイクロ減速機と同一ですが、VG範囲内の低い粘度の油を選定してください。
 (立形) 強制油潤滑
 推奨銘柄については横形と同じです。
 6. 常時0℃~40℃以外の周囲温度で使用する場合はご照会ください。

周囲温度	封入グリース
-10~50℃	ニッペコBEN10-No.2

周囲温度	ISO V.G.(MP)
-10~50℃	68
0~35℃	100, 150
30~50℃	220~460

耐圧防爆形インバータ用 AF モータ外形図

■ JEM 脚付モータ

単位:mm

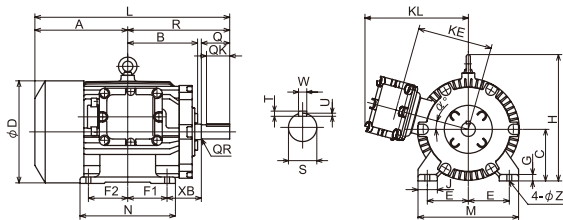


図 1

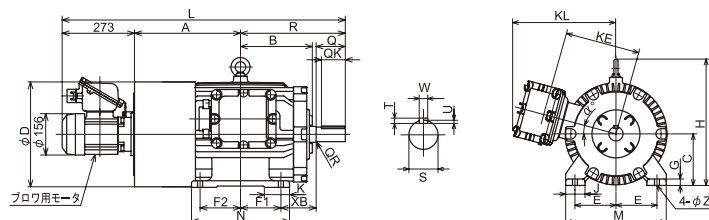


図 2

モータ 枠 番	A	B	C	D	E	F1	F2	G	H	J	L	M	N	R	Z	XB	KL	KE	Q	QR	S	T	U	W	QK	α°	質量 (KG)	ENCL	図				
T-132M	257	176	132	264	108	89	89	16	325	48	515	256	214	258	12	89	333	220	80	1	39k6	8	5	10	63	15	101	TEFC	図1				
T-160LS	335	230	160	315	127	127	20	390	70	680	310	300	345	15	108	352	240	110	1	42k6	8	5	12	90	15	163	TEFC			図1			
T-160L																										178							
T-200LS	360	271	200	397	159	152.5	152.5	25	490	75	756	390	370	395.5	19	133	401	290	110	2	55m6	10	6	16	90	15					279	TEAO	図2
T-200L																															304		
BT-200L	400	271	200	397	159	152.5	152.5	25	490	75	1070	390	370	395.5	19	133	401	290	110	2	55m6	10	6	16	90	15		320	TEAO		図2		
BT-250MS	470	337	250	480	203	174.5	174.5	30	589	90	1230	500	420	482.5	24	168	439	330	140	3	65m6	11	7	18	110	15	460	TEAO		図2			
BT-250M																											490						

■ JEM フランジ形モータ

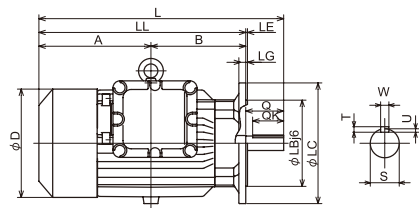


図 3

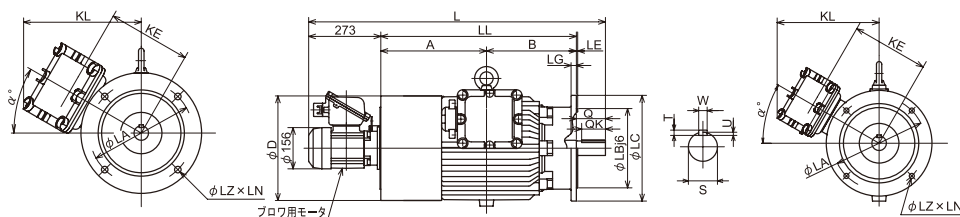
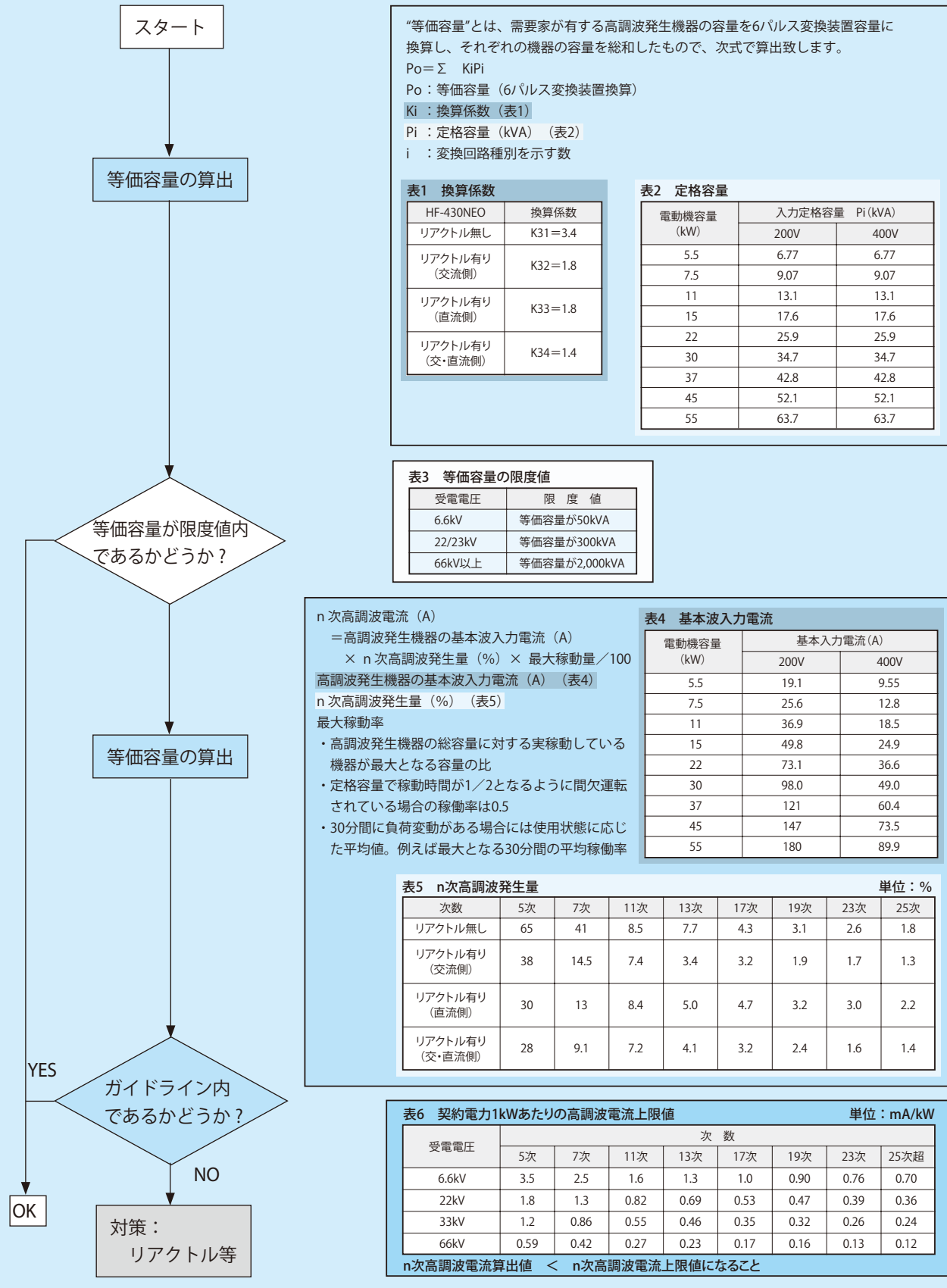


図 4

モータ 枠 番	A	B	D	LL	L	LA	LB	LC	LE	LG	LZ	LN	KL	KE	α°	Q	S	T	U	W	QK	質量 (KG)	ENCL	図				
T-132M	250	225	264	475	555	265	230	300	4	20	14	4	321	220	0	80	38k6	8	5	10	63	105	TEFC	図3				
T-160LS	325	275	314	600	710	300	250	350	5	20	19	4	341	240	0	110	42k6	8	5	12	90	168			TEFC	図3		
T-160L																						183						
T-200LS	360	340	376	700	810	350	300	400	5	20	19	4	391	290	0	110	55m6	10	6	16	90	285					TEFC	図3
T-200L																						310						
BT-200L	400	340	396	740	1123	350	300	400	5	20	19	4	391	290	0	110	55m6	10	6	16	90	326	TEAC	図4				
BT-250MS	470	355	480	825	1238	400	350	450	5	22	19	8	431	330	0	110	65m6	11	7	18	110	437			TEAC	図4		
BT-250M																						467						

高調波抑制対策

インバータ HF-430NEO は、経済産業省より出されている「特定需要家高調波抑制対策ガイドライン」の対象となります。高圧または特別高圧需要家が高調波発生機器を新設、増設更新する場合に、その需要家から流出する高調波電流の上限値を定めたもので、超過する場合は対策が必要となります。



“等価容量”とは、需要家が有する高調波発生機器の容量を6/パルス変換装置容量に換算し、それぞれの機器の容量を総和したもので、次式で算出致します。

$$Po = \sum KiPi$$

Po：等価容量（6/パルス変換装置換算）

Ki：換算係数（表1）

Pi：定格容量（kVA）（表2）

i：変換回路種別を示す数

表1 換算係数

HF-430NEO	換算係数
リアクトル無し	K31=3.4
リアクトル有り (交流側)	K32=1.8
リアクトル有り (直流側)	K33=1.8
リアクトル有り (交・直流側)	K34=1.4

表2 定格容量

電動機容量 (kW)	入力定格容量 Pi (kVA)	
	200V	400V
5.5	6.77	6.77
7.5	9.07	9.07
11	13.1	13.1
15	17.6	17.6
22	25.9	25.9
30	34.7	34.7
37	42.8	42.8
45	52.1	52.1
55	63.7	63.7

表3 等価容量の限度値

受電電圧	限度値
6.6kV	等価容量が50kVA
22/23kV	等価容量が300kVA
66kV以上	等価容量が2,000kVA

n次高調波電流 (A)

$$= \text{高調波発生機器の基本波入力電流 (A)} \times n \text{次高調波発生量 (\%)} \times \text{最大稼働量} / 100$$

高調波発生機器の基本波入力電流 (A) (表4)

n次高調波発生量 (%) (表5)

最大稼働率

- 高調波発生機器の総容量に対する実稼働している機器が最大となる容量の比
- 定格容量で稼働時間が1/2となるように間欠運転されている場合の稼働率は0.5
- 30分間に負荷変動がある場合には使用状態に応じた平均値。例えば最大となる30分間の平均稼働率

表4 基本波入力電流

電動機容量 (kW)	基本入力電流 (A)	
	200V	400V
5.5	19.1	9.55
7.5	25.6	12.8
11	36.9	18.5
15	49.8	24.9
22	73.1	36.6
30	98.0	49.0
37	121	60.4
45	147	73.5
55	180	89.9

表5 n次高調波発生量

単位：%

次数	5次	7次	11次	13次	17次	19次	23次	25次
リアクトル無し	65	41	8.5	7.7	4.3	3.1	2.6	1.8
リアクトル有り (交流側)	38	14.5	7.4	3.4	3.2	1.9	1.7	1.3
リアクトル有り (直流側)	30	13	8.4	5.0	4.7	3.2	3.0	2.2
リアクトル有り (交・直流側)	28	9.1	7.2	4.1	3.2	2.4	1.6	1.4

表6 契約電力1kWあたり的高調波電流上限値

単位：mA/kW

受電電圧	次数							
	5次	7次	11次	13次	17次	19次	23次	25次超
6.6kV	3.5	2.5	1.6	1.3	1.0	0.90	0.76	0.70
22kV	1.8	1.3	0.82	0.69	0.53	0.47	0.39	0.36
33kV	1.2	0.86	0.55	0.46	0.35	0.32	0.26	0.24
66kV	0.59	0.42	0.27	0.23	0.17	0.16	0.13	0.12

n次高調波電流算出値 < n次高調波電流上限値になること

インバータをお使いになるお客様へ

インバータ適用上の注意

●電 源

- インバータを、大容量の電源直下に接続する場合（特に 400V ラインでは、注意）には、過大なピーク電流が流入し、インバータユニットが、破損することがあります。このような場合、インバータユニットの入力側に、ACリアクトル（オプション）を設置してください。
- 次のような場合にも、ACリアクトルを設置してください。
 - 電源系統にサージ電圧が発生する可能性のある場合
サージエネルギーがインバータに流入すると、過電圧トリップする可能性があります。
 - 同一電源系統内に、大容量のサイリスタレオナード等の位相制御装置が設置されている場合。
- 自家発電電源でインバータを運転する場合、高調波電流が発電機に与える影響を考慮し、インバータの KVA に対して、十分大きな発電容量が必要になります。

●設 置

- 粉塵、オイルミスト、風綿等が浮遊する場所や、腐食性ガス、可燃性ガスの存在する悪環境場所には、設置しないでください。
- 浮遊物が存在する場所では、侵入を防ぐ「密閉タイプ」の盤内に収納してください。盤内に収納する場合は、インバータの周囲温度が、許容温度以下になるように冷却方式、盤寸法を決定してください。
- インバータの取付方法は、縦長方向で壁取付とし、木材などの可燃製品には、取り付けしないでください。
- 受電側には、インバータの配線保護および人体保護のため、漏電遮断器を設置してください。インバータからの高調波により従来型のは誤作動する場合がありますので、インバータ対応品をご使用ください。感度電流は、ケーブル長により異なりますので、P37を参照してください。
- インバータと操作盤の間の配線距離は、20m 以内としてください。20m を超える場合は、電流・電圧変換装置などをご使用ください。また配線には、シールドケーブルをご使用ください。モータとインバータの配線距離が長い場合は、高調波の漏れ電流によりインバータや周辺機器の保護機能が動作することがあります。インバータの出力側に交流リアクトルを設置することにより改善できます。また、電圧降下にご注意の上、ケーブルを選定してください。（電圧降下が大きいとトルクが低下します。）
- 進相コンデンサを使用しないでください。インバータとモータとの間に力率改善用コンデンサを接続しますと、インバータ出力の高調波成分によりコンデンサが加熱したり破損する恐れがあります。

●取り扱い

- インバータの出力端子 UVW に電源を接続しますと、インバータ部が破損します。電源投入前に、誤配線がないか十分なチェックを行ってください。
- インバータの電源遮断後、内部のコンデンサの放電には時間がかかります。点検を行うときには、チャージランプが消えてから行ってください。

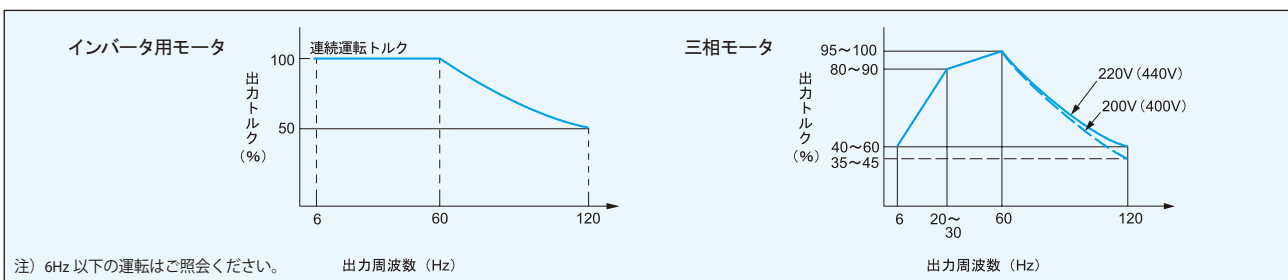
●運 転

- インバータの入力側に電磁接触器（MC）を、設置し、この MC で頻繁な始動・停止を行わないでください。インバータの故障の原因になります。
- 複数台のモータを 1 台のインバータで並列する場合は、モータの定格電流の合計の 1.1 倍がインバータの定格出力電流以下になるように、インバータの容量を選定してください。
- インバータは異常発生時、保護機能が動作しトリップ停止します。この場合モータは急停止しません。非常停止が必要な機械装置には、機械式ブレーキを併用してください。
- モータの加速時間は、モータと負荷の慣性モーメント、モータの発生トルクおよび負荷トルクで決まります。
 - 加速時間設定が短すぎますと、ストール防止機能が動作し、設定時間が自動的に長くなります。安定した加減速のためには、設定時間を長くしてストール防止機能が働かないようにしてください。
 - 減速時間設定が短か過ぎますと、ストール防止機能が動作するか、過電圧異常が発生します。減速時間を長くするか、制動ユニット・制動抵抗器を設置してください。

●設 定

インバータは、工場出荷設定では、V/F一定制御モードになっています。センサレスベクトル制御運転が必要な場合は、設定変更を行ってください。ただし、耐圧防爆形モータとの組み合わせでは、センサレスベクトル制御で出荷します。

モータ運転特性



モータ温度上昇について

三相誘導モータをインバータと組合わせて可変速運転する場合は、商用電源で運転する場合と比較してモータの温度上昇が若干大きくなります。その要因として次のものがあげられます。

出力波形による影響 …………… インバータの出力波形は、商用電源のような完全な正弦波形ではなく、高調波成分を含んでいます。このためモータ損失が増大し、温度が若干高くなります。

低速運転時のモータ冷却効果の減少 …………… モータの冷却はモータ本体のファンにより行われますので、モータの回転数をインバータで低くすると冷却風量も減少し、冷却効果が低下します。

商用電源周波数以下の周波数で連続運転する場合は、その温度上昇を抑えるために負荷トルクを低減するかインバータ用モータを適用してください。

インバータをお使いになるお客様へ

このカタログに記載のインバータは、一般産業用の三相誘導モータの可変速用途にご使用いただけます。



- ▼本製品は、一般工業用途でのご使用を対象として、設計・製作されています。
従いまして、本製品を人体・人命や公共機能に重大な影響を及ぼす用途（原子力、航空宇宙、公共交通、医療等に関わる各種関連用途）に、ご使用される場合は、その都度検討が必要となりますので、当社営業窓口までご照会ください。
- ▼故障または誤動作により人命に関わるような重要な設備および重大な損失の発生が予測される設備への適用に際しては、重大事故や重大損失にいたらないよう、設備側に安全装置を設置してください。
- ▼三相誘導モータ以外の負荷には使用しないでください。
- ▼モータを耐爆仕様でお選びの際、インバータは耐爆構造ではありませんので設置環境にご注意ください。
- ▼ご使用前に「取扱説明書」を良くお読みの上、正しくお使いください。
長期保管される場合も、「取扱説明書」を良くお読みの上、正しく保管ください。
- ▼この製品は電気工事が必要です。電気工事は、専門家が行ってください。

特殊モータ適用への注意

- 耐圧防爆形モータ …… 耐圧防爆形モータを駆動する場合には、モータとインバータを組合わせた防爆検定が必要となります。既設の耐圧防爆形モータを駆動する場合も同様です。ただし、インバータは非防爆構造ですから安全な場所に設置してください。
- 極数変換モータ …… 三相モータと定格電流が異なりますので、モータの最大電流を確認してインバータを選定してください。極数の切替は、必ずモータを停止してから行うようにしてください。回転中に行くと、回生過電圧、または過電流保護回路が動作し、モータはフリーランとなります。
- ブレーキ付モータ …… ブレーキ用電源の独立したものを使用し、ブレーキ電源は必ずインバータの一次側に接続し、ブレーキ作動時（モータ停止時）はインバータ出力を遮断してください。ブレーキの種類によっては低速域でライニングのガタ音が出る場合があります。
- 単相モータ …… 単相モータはインバータ駆動に適していません。コンデンサ始動式ではコンデンサに高調波電流が流れコンデンサを破壊する恐れがあり、分相始動、反発始動のものは、内部の遠心力スイッチが動作しないため始動コイルを焼損する恐れがあります。

400V 級三相モータ、高効率三相モータを運転する場合

400V 級三相モータ、高効率三相モータをインバータ駆動する場合、モータの絶縁耐圧を配慮しなければならないことがありますので、ご照会ください。
なお、インバータ用モータは、マイクロサージに対する絶縁対策を行っています。

保証

1. インバータの保証基準及び保証期間

保証期間	工場出荷後 18 ヶ月または稼働後 12 ヶ月のうち短い方をもって保証期間と致します。
保証内容	<ol style="list-style-type: none"> 取扱説明書に準拠する適切な設置および保守管理が行われ、かつカタログに記載された仕様もしくは別途取り交わされた仕様条件下で運転が正しく行われた場合、弊社製品が正常に稼働することを保証致します。 弊社製品を構成する部品に欠陥や不良がなく、梱包および輸送に関しても不備がないことを保証致します。 出荷された弊社製品が、弊社外形図および仕様書に適合したものであることを保証致します。 なお、保証範囲内であるかどうかは、弊社が判断致します。
保証適用除外	<p>下記項目については、保証適用除外とさせていただきます。</p> <ol style="list-style-type: none"> インバータの取扱、設置の不具合に起因する故障。 インバータの保管が弊社の定める保管要領書によって実施されていないなど、保守管理が不十分であり、正しい取扱が行われていないことが原因による故障。 仕様を外れる運転が行われたことによる故障。 インバータを改造したことに起因する故障。 お客様範囲であるシーケンス回路等の不具合により、弊社製品に二次的故障が発生した場合。 お客様の支給受部品もしくはご指定部品の不具合により生じた故障。 地震、火災、水害、塩害、ガス害、落雷、その他の不可抗力が原因による故障。 正常なご使用方法でも、冷却ファンの軸受けが自然摩耗、消耗、劣化したことが原因による故障。 前各号の他弊社の責めに帰すことのできない事由による故障。
その他	<ol style="list-style-type: none"> インバータの取り付け、取り外しは弊社範囲外とします。 インバータの運送費用は、双方負担とします。

2. 製品の返送修理品

保証期間	修理出荷後、6 ヶ月間と致します。
保証内容	<p>修理部品に起因する不具合がないことを保証致します。</p> <p>尚、修理以外の部品は保証外と致します。</p> <p>その他は、1 項製品の保証内に準じます。</p>
保証適用除外	その他は、1 項製品の保証外に準じます。
その他	1 項製品の保証適用除外に準じます。

主要部品の寿命について

インバータに使用されている部品で、電解コンデンサ、冷却ファンなどは消耗品です。インバータの使用状況によって寿命が著しく異なりますが、交換等が必要な場合は、弊社の代理店、サービスへ問い合わせください。

社団法人 日本電機工業会発行の「汎用インバータ定期点検のおすすめ」をご参照ください。

営業所(住友重機械精機販売株式会社)			https://sjs.sumitomodrive.com	TEL	FAX
北海道	〒007-0847	札幌市東区北 47 条東 16-1-38		011-781-9802	011-781-9807
仙台	〒980-0811	仙台市青葉区一番町 3-3-16(オー・エックス芭蕉の辻ビル)		022-264-1242	022-224-7651
北関東	〒330-0854	さいたま市大宮区桜木町 4-242(鐘塚ビル)		048-650-4700	048-650-4615
千葉	〒260-0045	千葉市中央区弁天 1-15-1(細川ビル)		043-206-7730	043-206-7731
東京	〒141-6025	東京都品川区大崎 2-1-1(ThinkPark Tower)		03-6737-2520	03-6866-5171
横浜	〒220-0005	横浜市西区南幸 2-19-4(南幸折目ビル)		045-290-6893	045-290-6885
長野	〒380-0936	長野市岡田町 166(森ビル)		026-226-9050	026-226-9045
富山	〒939-8071	富山市上袋 327-1		076-491-5660	076-491-5604
金沢	〒920-0919	金沢市南町 4-55(WAKITA 金沢ビル)		076-261-3551	076-261-3561
静岡	〒422-8063	静岡市駿河区馬淵 3-2-25(T.KBLD)		054-654-3123	054-654-3124
中部	〒460-0003	名古屋市中区錦 1-5-11(名古屋伊藤忠ビル)		052-218-2980	052-218-2981
四日市	〒510-0064	三重県四日市市新正 4-17-20		059-353-7467	059-354-1320
滋賀	〒529-1601	滋賀県蒲生郡日野町大字松尾 334		0748-53-8900	0748-53-3510
京都	〒604-8187	京都市中京区御池通東洞院西入ル笹屋町 435(京都御池第一生命ビル)		075-231-2515	075-231-2615
大阪	〒530-0005	大阪市北区中之島 2-3-33(大阪三井物産ビル)		06-7635-3663	06-7711-5119
神戸	〒650-0044	神戸市中央区東川崎町 1-3-3(神戸ハーバーランドセンタービル)		078-366-6610	078-366-6625
岡山	〒701-0113	岡山県倉敷市栗坂 854-10		086-463-5678	086-463-5608
広島	〒732-0827	広島市南区稲荷町 4-1(広島稲荷町 NK ビル)		082-568-2521	082-262-5544
四国	〒792-0003	愛媛県新居浜市新田町 3-4-23(SES ビル)		0897-32-7137	0897-34-1303
北九州	〒802-0001	北九州市小倉北区浅野 2-14-1(KMM ビル)		093-531-7760	093-531-7778
福岡	〒812-0025	福岡市博多区店屋町 8-30(博多フコク生命ビル)		092-283-3277	092-283-3177

修理・メンテナンスのお問い合わせ

サービスセンター(住友重機械精機販売株式会社)			TEL	FAX
北海道	〒007-0847	札幌市東区北 47 条東 16-1-38	011-781-9803	011-781-9807
東京	〒335-0031	埼玉県戸田市美女木 5-9-13	048-449-4755	048-449-4785
名古屋	〒474-0023	愛知県大府市大東町 2-97-1(サービステクニカルセンター)	0562-45-6402	0562-44-1998
大阪	〒567-0865	大阪府茨木市横江 2-1-20	072-637-3901	072-637-5774
岡山	〒701-0113	岡山県倉敷市栗坂 854-10	086-464-3681	086-464-3682
福岡	〒812-0025	福岡市博多区店屋町 8-30(博多フコク生命ビル)	092-431-2678	092-431-2694

技術的なお問い合わせ

お客様相談センター(住友重機械工業株式会社 PTC 事業部)		https://www.shi.co.jp/ptc/
営業時間	フリーダイヤル	0120-42-3196
月曜日～金曜日 9:00～12:00 13:00～16:45	携帯電話から	0570-03-3196
(祝日・弊社休業日を除く)	FAX	0562-48-5183

記載内容は、製品改良などの理由により予告なく変更することがあります。