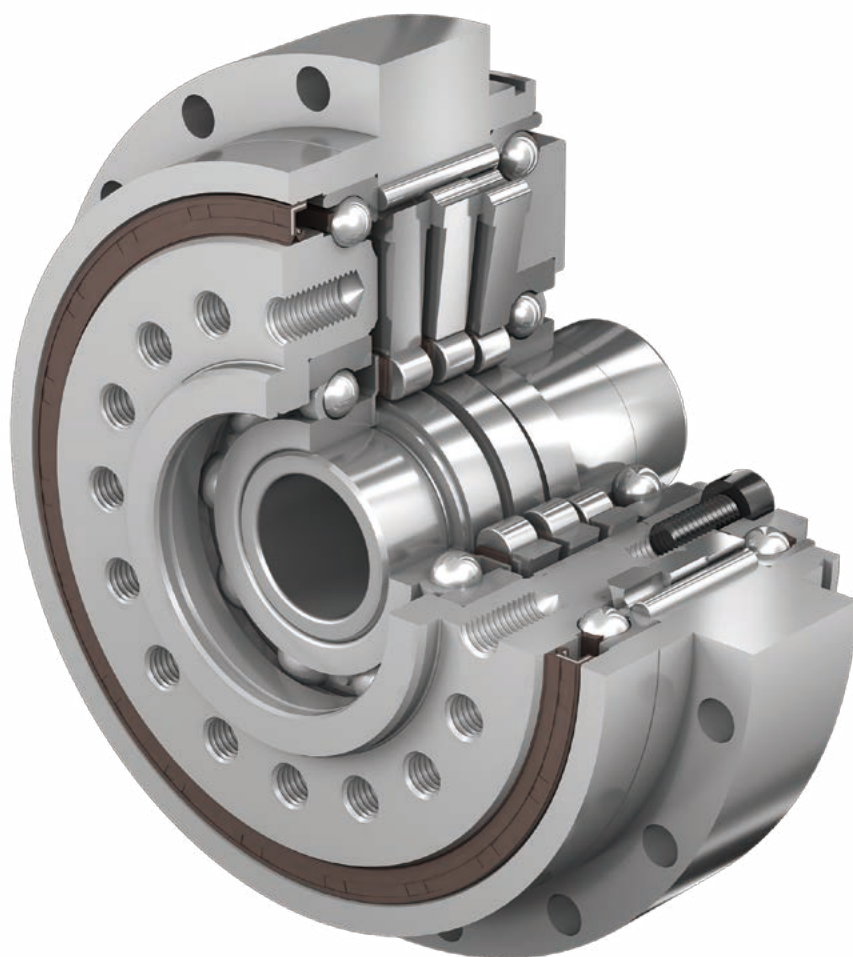


Motion Control Drives

住友のサーボモータ用減速機

商品ガイド



プロダクトラインアップ

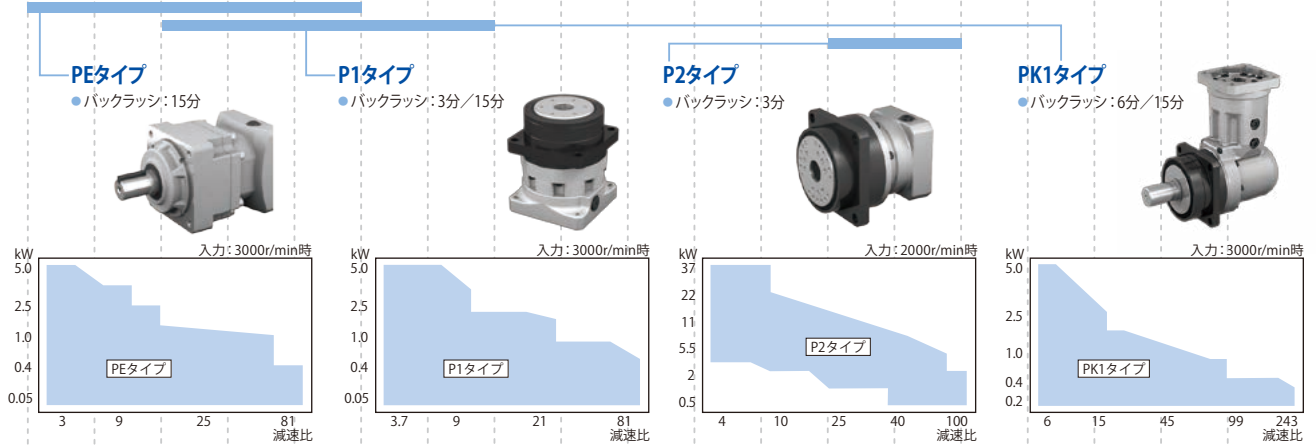
Product Lineup

モーション・コントロール・ドライブ (MCD)

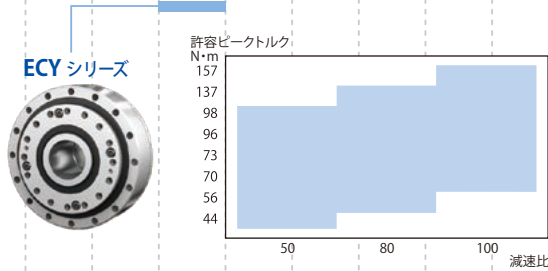
7.2N・m 29.7N・m 35N・m 44N・m 157N・m 270N・m 336N・m 380N・m 540N・m 613N・m 625N・m 630N・m 650N・m 1370N・m 3000N・m 4000N・m 6278N・m 7613N・m 12500N・m

(許容ピークトルク)

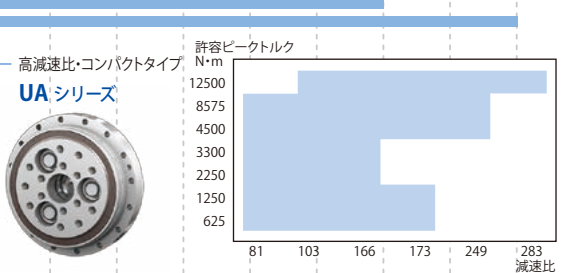
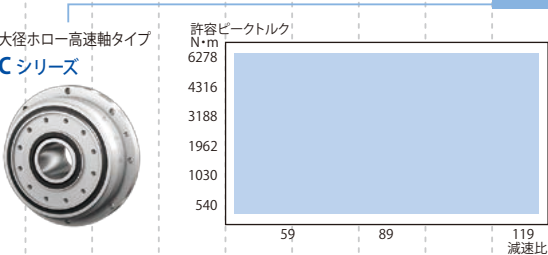
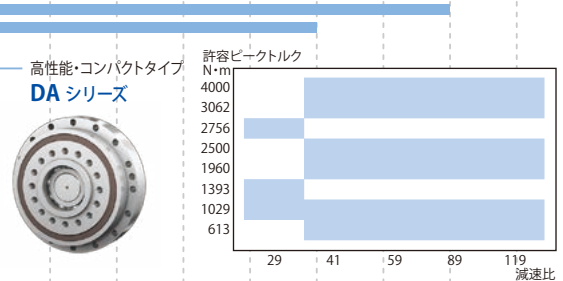
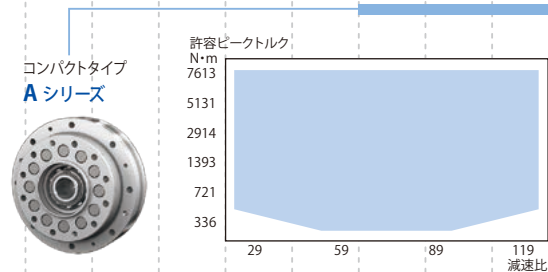
● **IB シリーズ** サーボモータ用遊星歯車減速機。低バックラッシュで位置決めに最適です。モータアダプターは、各サーボモータメーカーの主要モータに対応しています。



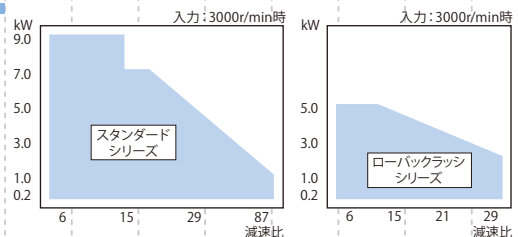
● **精密制御用Eサイクロ®減速機** 波動歯車装置の機構とサイクロ減速機の歯形が融合した、ゼロバックラッシュ小型精密制御用減速機。



● **精密制御用サイクロ®減速機** ゼロバックラッシュ・コンパクト・低振動・高剛性・高効率・長寿命を特長としています。



● **サーボモータ用サイクロ®減速機** サーボモータ取付用フランジ付のサイクロ®減速機です。



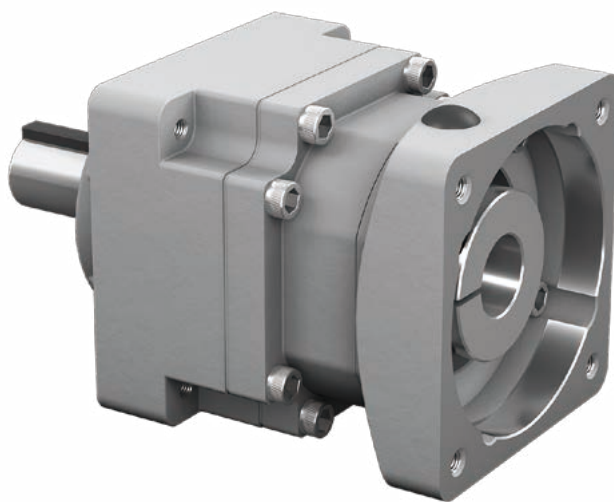
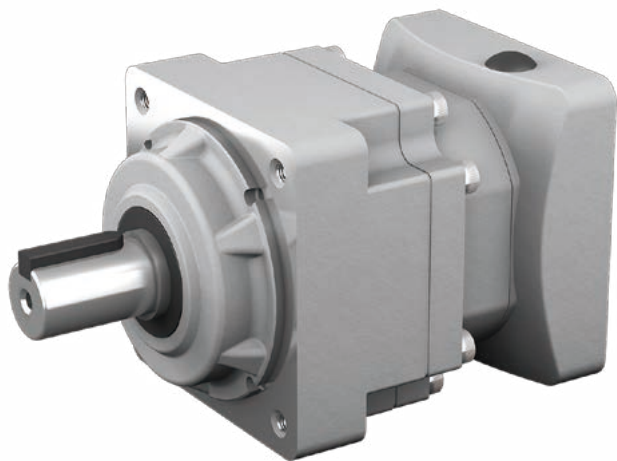
7.2N・m 29.7N・m 35N・m 44N・m 157N・m 270N・m 336N・m 380N・m 540N・m 613N・m 625N・m 630N・m 650N・m 1370N・m 3000N・m 4000N・m 6278N・m 7613N・m 12500N・m

(許容ピークトルク)

サーボモータ用遊星歯車減速機 IBシリーズ PEタイプ

Planetary Gear Reducer for Servo Motors IB Series PE Type

コストパフォーマンスに優れた、サーボモータ用遊星歯車減速機



低価格・短納期

PEタイプ

エコノミータイプ

コストパフォーマンスに優れたエコノミータイプ(当社従来品比)。

短納期対応

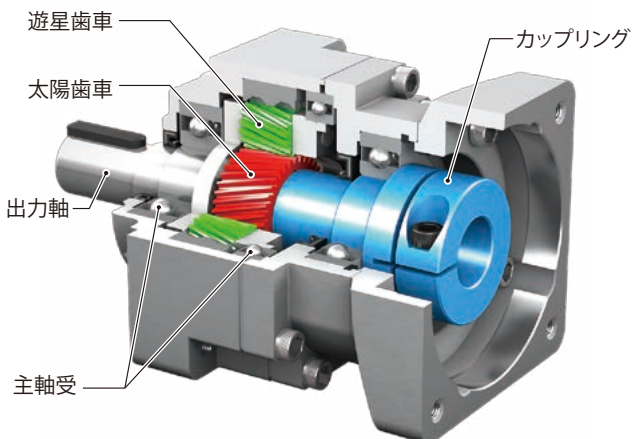
当社受注後、最短3日間で出荷。お客様の短納期のご要求にお応えします。

減速比の拡充

減速比3を追加しました(当社従来品比)。

高速入力

入力回転数6000r/minが可能です。



各サーボモーターメーカーに対応

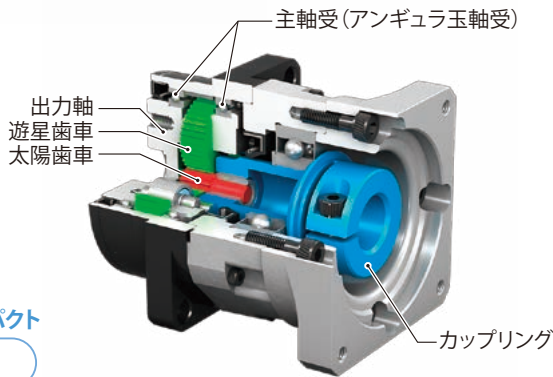
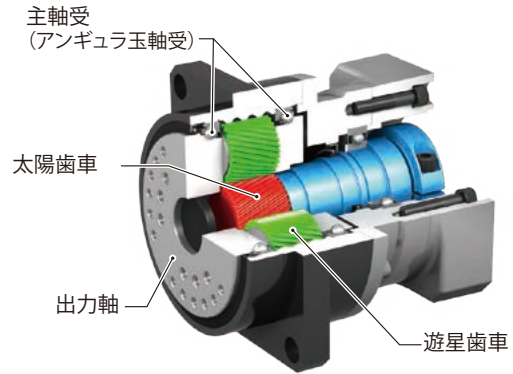
モーターアダプターは、各サーボモーターメーカーの主要モーターに対応しています。

- ◆バックラッシュ：15分
- ◆許容ピークトルク：7.2～270N・m
- ◆モーター容量：50W～5.0kW
- ◆減速比：3～81

サーボモータ用遊星歯車減速機 IBシリーズ

Planetary Gear Reducer for Servo Motors IB Series

コンパクト・高剛性・低バツ

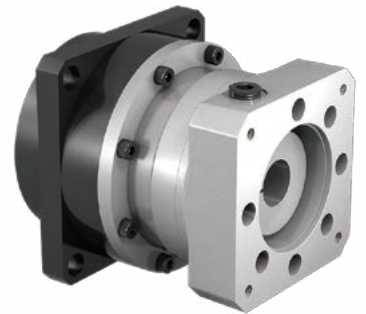


高剛性・コンパクト

P1タイプ

大容量
ヘリカルギヤ

P2タイプ



業界トップクラスのコンパクト性

内歯車付きケースのためコンパクト・高剛性。
直交軸のPK1タイプは、入力側にスパイラルベベルギヤを採用。出力軸方向の寸法を短くしています。

各サ

モータアダプターは、各サーボモ

高精度・高剛性

出力軸支持に大径精密アンギュラ軸受を採用していますので、コンパクトなケーシングで大きなラジアル荷重が受けられます。

モ

サーボモータと減速機をボルト
め付けるだけで入力軸が固定し、

選べるタイプ

同心軸のP1・P2タイプ、直交軸のPK1タイプがあります。
どちらも中実軸（キーレス、キー付）とフランジ軸が選べます。



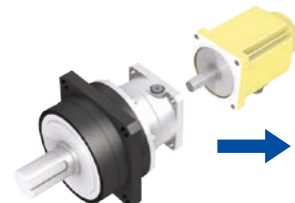
中実軸
(キーレス)



中実軸
(キー付)



フランジ軸

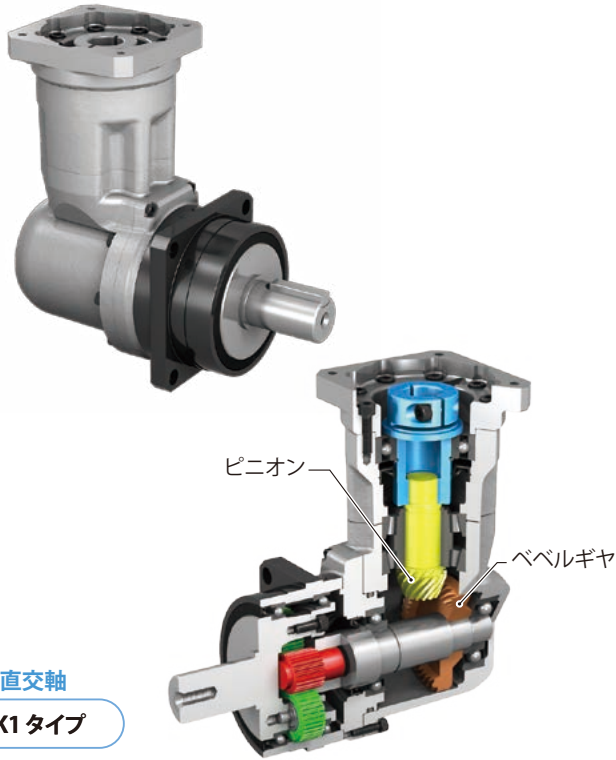


- ◆バックラッシュ
- ◆許容ピークトルク
- ◆モータ容量
- ◆減速比

P1タイプ、P2タイプ、PK1タイプ

P1 Type, P2 Type, PK1 Type

クラッシュで位置決めに最適



■ 製作範囲

● P1タイプ モータ定格回転数3000r/min時

サーボモータ 容量 kW	減速比							
	3.7	5	9	11	15	21	33	45
0.05	P110							
0.1	P110							
0.2	P110							
0.3	P110							
0.4	P110							
0.5	P110							
0.6	P120							
0.75	P120							
1.0	P120							
1.2	P120							
1.5	P130							
2.0	P130							
2.5	P130							
3.0	P130							
3.5	P130							
4.0	P130							
4.5	P130							
5.0	P130							

● P2タイプ モータ定格回転数2000r/min時

サーボモータ 容量 kW	減速比											
	4	5	7	10	16	20	25	28	35	40	50	70
0.5	P240											
1.0	P240											
1.2	P240											
1.5	P240											
2.0	P240											
2.5	P240											
3.0	P240											
3.5	P240											
4.0	P240											
4.5	P240											
5.0	P240											
5.5	P240											
6.0	P250											
7.0	P250											
8.0	P250											
9.0	P250											
11	P250											
15	P250											
20	P250											
22	P250											
25	P250											
30	P250											
37	P250											

● PK1タイプ モータ定格回転数3000r/min時

サーボモータ 容量 kW	減速比													
	6	8	11	15	23	27	33	45	50	63	68	99	122	135
0.2	PK110													
0.3	PK110													
0.4	PK110													
0.5	PK110													
0.6	PK110													
0.75	PK120													
1.0	PK120													
1.2	PK120													
1.5	PK120													
2.0	PK130													
2.5	PK130													
3.0	PK130													
3.5	PK130													
4.0	PK130													
4.5	PK130													
5.0	PK130													

モータ定格回転数により、対応モータ容量範囲は異なります。
選定時はモータ容量と合わせて、起動停止時ピークトルク・定格トルク・無負荷ランニングトルクを、カタログでご確認ください。

一 ボモータメーカーに対応

一 タメーカーの主要モータに対応しています。

一 タの取り付けが簡単

(お客様準備)で直結後、内蔵クランプボルトをトルクレンチで締
すぐにご使用いただけます。

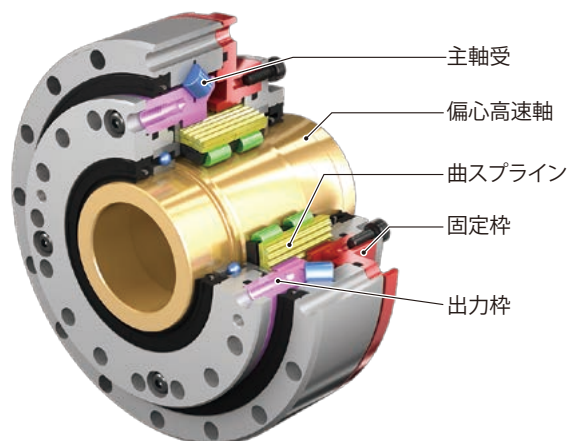


P1タイプ	P2タイプ	PK1タイプ
3分/15分	3分	6分/15分
35~380N・m	650~3000N・m	35~380N・m
50W~5.0kW	0.5kW~37kW	0.2kW~5.0kW
3.7~81	4~100	6~243

精密制御用Eサイクロ減速機 ECYシリーズ

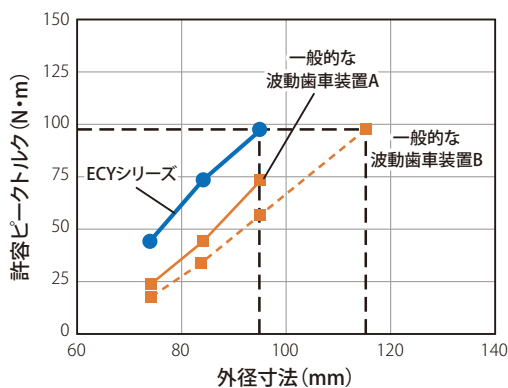
E CYCLO High Precision Gearboxes ECY Series

波動歯車装置の機構とサイクロ減速機の歯形が融合した、小型精密制御用減速機



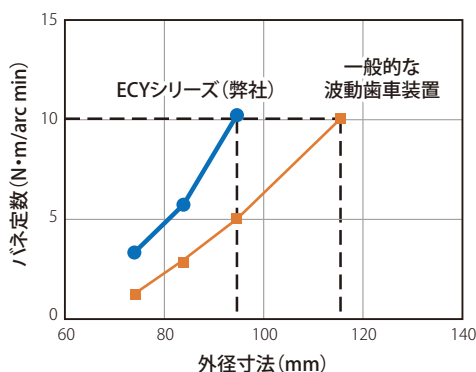
コンパクト・高トルク

許容ピークトルクが一般的な波動歯車装置(同等サイズ)に比べ大きい
ため、装置の小型化が可能となります。



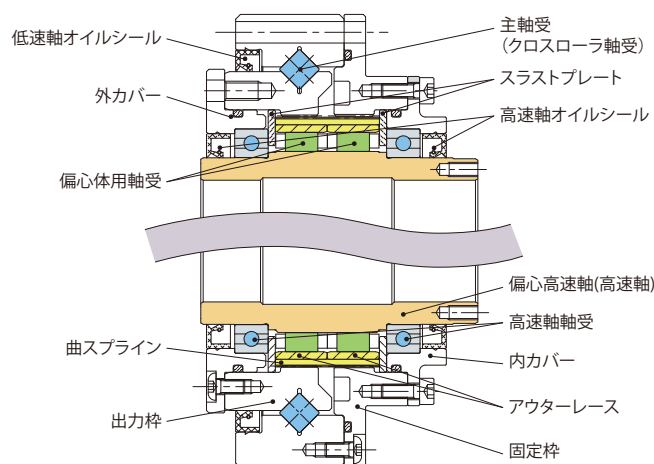
高剛性

バネ定数が一般的な波動歯車装置(同等サイズ)に比べ大きい
ため、装置の強度アップや振動低減等が可能です。



組み付けが簡単な、大きな中空高速軸

オイルシール構造・潤滑用グリス封入・高速軸軸受支持により、組み
付けが簡単です。
また高速軸の穴径が大きいため、ケーブルやシャフトなどを通すことが
できます。



ラチェッティングしにくい

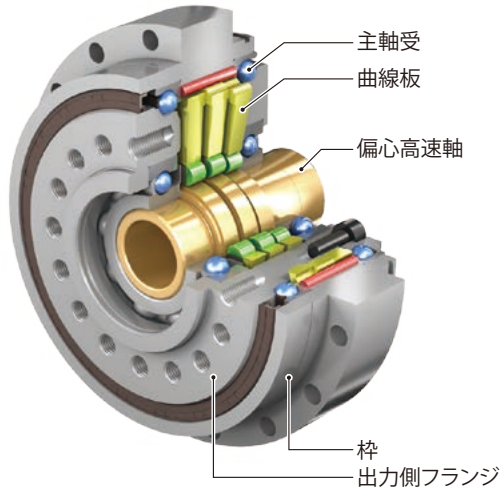
ラチェッティング(歯の噛み合いずれ)しにくい構造によって、過負荷に対
する高い安全性を実現しました。

- ◆主 軸 受：クロスローラ軸受
- ◆ロストモーション：1.0arc min
- ◆許容ピークトルク：44~157N・m
- ◆減 速 比：50~100

精密制御用サイクロ[®]減速機 DAシリーズ

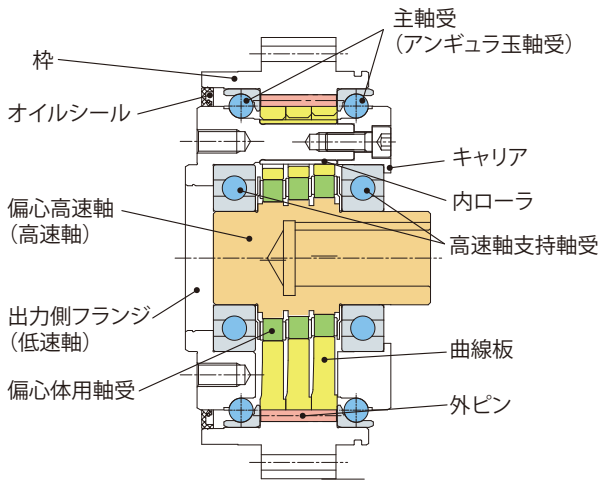
FINE CYCLO[®] High Precision Gearboxes DA Series

低騒音・シンプルで使いやすいベーシックタイプ



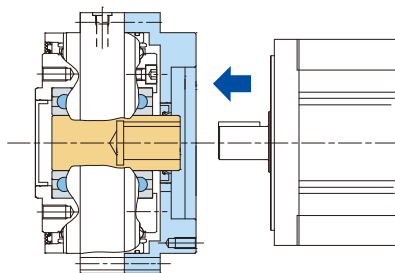
組み付けが簡単

高速軸を軸受で支持しているため、組み付けが簡単です。



軸方向にコンパクト

モータ軸を減速機内部まで入れることができるため、全長が短くなります。



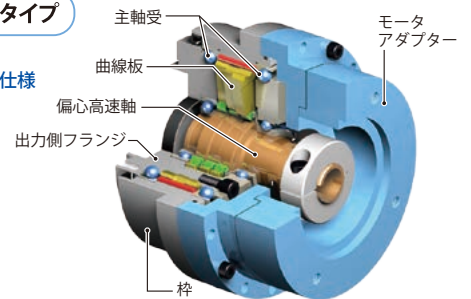
サーボモータ用アダプター付も対応

各サーボモーターメーカーの主要モータ（キーレス軸、キー付軸）用アダプター付も製作できます。

モータアダプター付は入力側・出力側共にオイルシール構造です。潤滑用グリースを封入して出荷します。

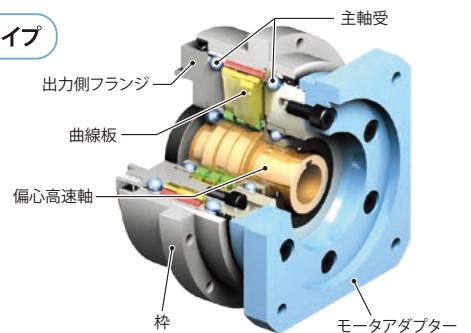
モータ軸キーレスタイプ

枠固定
出力側フランジ回転仕様



モータ軸キー付タイプ

出力側フランジ固定
枠回転仕様

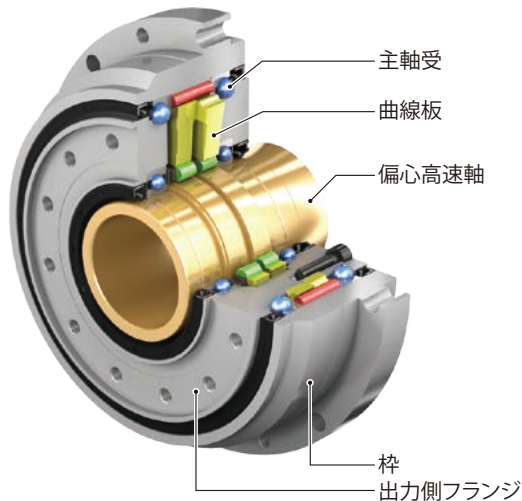


- ◆主軸受 F4Cタイプ： アンギュラ玉軸受
- ◆ロストモーション： 1.0arc min
- ◆許容ピークトルク： 613～4000N・m
- ◆減速比： 29～119

精密制御用サイクロ[®]減速機 Cシリーズ

FINE CYCLO[®] High Precision Gearboxes C Series

スマートな取り付けを実現、ケーブルが通せる大きな中空軸タイプ



大きな中空高速軸

穴径が大きいため、ケーブルやシャフトなどを通すことができます。

組み付けが簡単

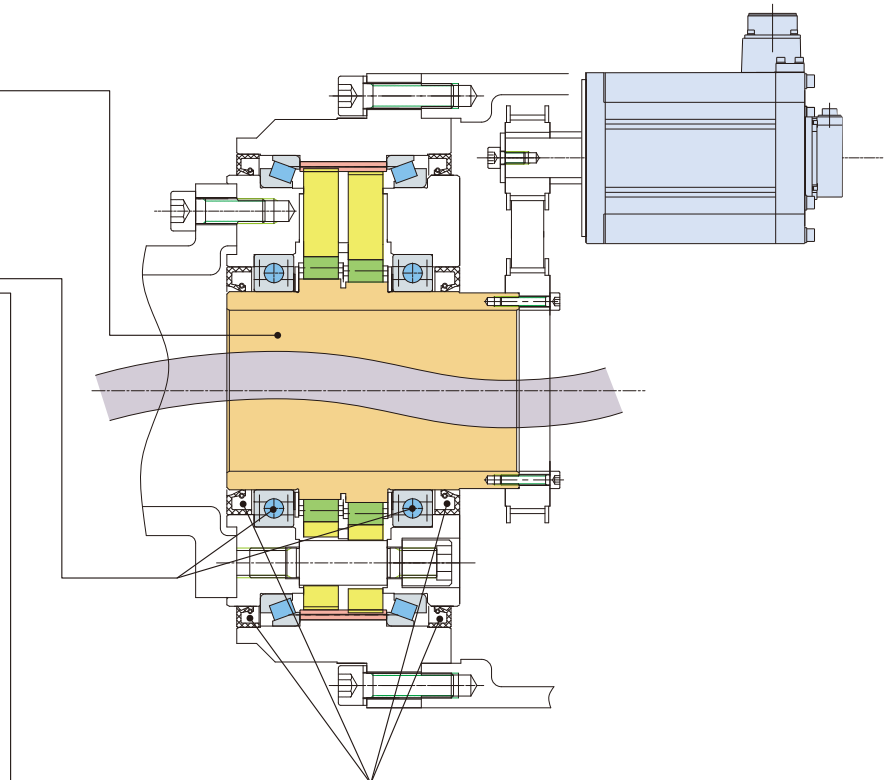
入力側・出力側共にオイルシール構造の上、高速軸を軸受で支持しているため、組み付けが簡単です。

潤滑用グリース封入

潤滑用グリースを封入して出荷しますので、グリースの準備が不要です。

シンプル

密閉型1段減速機構による、シンプルで使いやすい構造です。

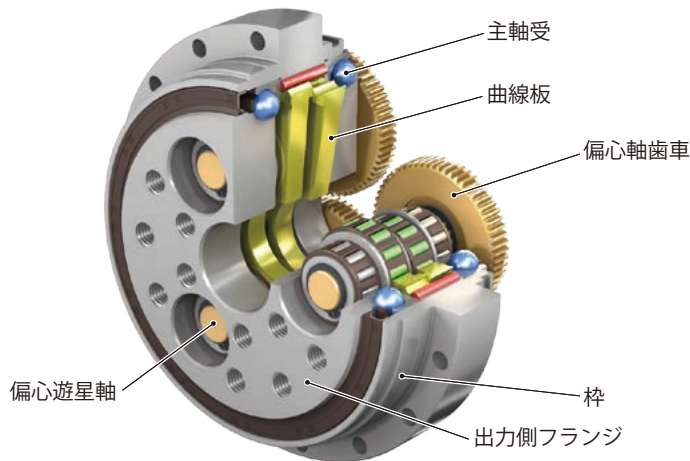


- ◆主軸受 F4Cタイプ：アンギュラ玉軸受
F2Cタイプ：テーパころ軸受
- ◆ロストモーション：1.0arc min
- ◆許容ピークトルク：540～6278N・m
- ◆減速比：59～119

精密制御用サイクロ[®]減速機 UAシリーズ

FINE CYCLO[®] High Precision Gearboxes UA Series

優れた回転精度を持つ、高性能タイプ



高精度・高性能

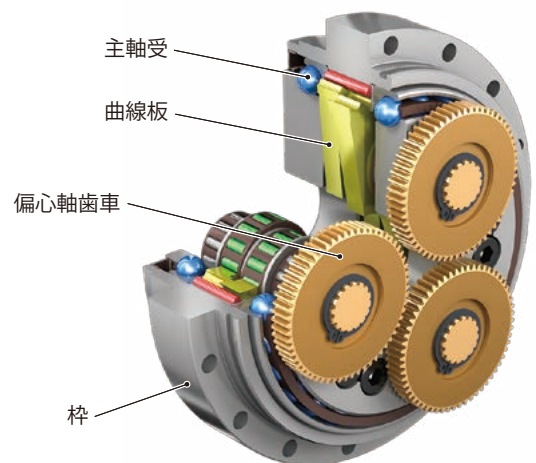
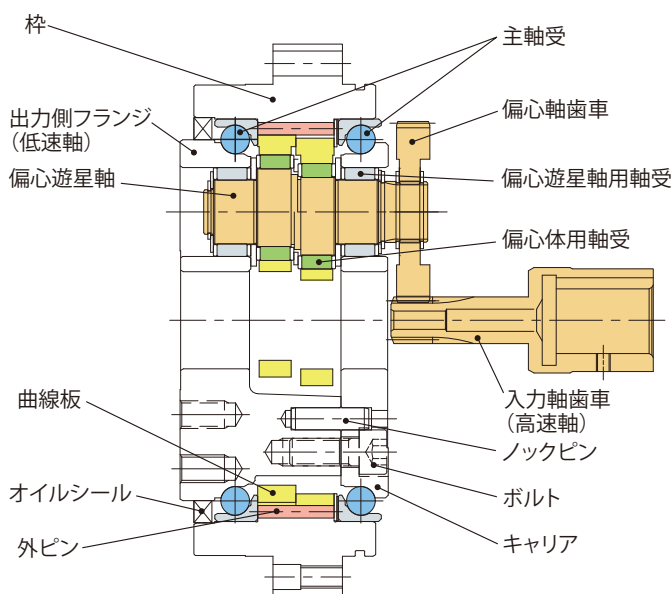
当社独自の新2枚差歯形により、剛性・振動のレベル・低速回転時の効率などが、特に優れています。軌跡精度を要求される用途に最適です。

低ロストモーション

業界トップレベルのロストモーション 0.5arc minを実現。

軽量・コンパクト・高減速比

2段減速機構によって、コンパクト性と高減速比を両立しています。



- ◆主軸受 F4Cタイプ：アンギュラ玉軸受
F2Cタイプ：テーパころ軸受
- ◆ロストモーション：0.5arc min (UA25～UA80)
0.75arc min (UA15)
- ◆許容ピークトルク：625～12500N・m
- ◆減速比：81～283

精密制御用サイクロ®減速機 Aシリーズ

FINE CYCLO® High Precision Gearboxes A Series

機械装置駆動部に直接組み込める、主軸受無コンポーネントタイプ

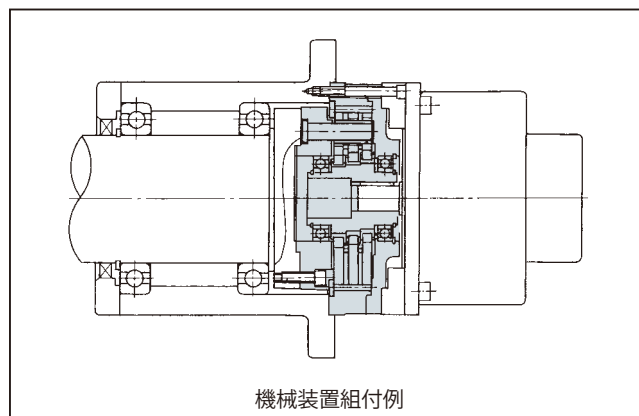
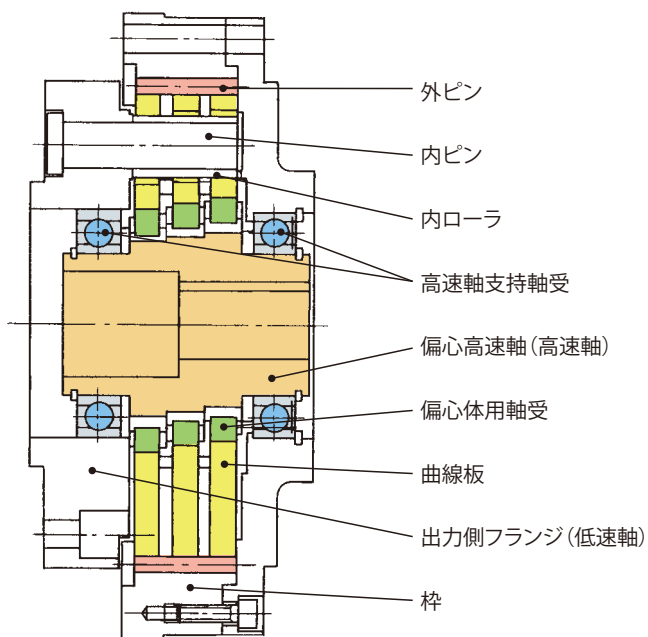


主軸受無

FCタイプ

コンパクトで組み付けが簡単

FCタイプは主軸受が無いコンパクト設計で、機械装置駆動部に直接組み込むことができます。高速軸を軸受で支持しているため、組み付けが簡単です。またモータ軸を減速機内部まで入れることができるため、全長が短くなります。



潤滑用グリス封入

潤滑用グリスを封入して出荷しますので、グリスの準備が不要です。

- ◆主軸受 FCタイプ：無
- ◆ロストモーション：1.0arc min
- ◆許容ピークトルク：336~7613N・m
- ◆減速比：29~119

サーボモータ用サイクロ減速機[®]

CYCLO[®] Drive for Servo Motors

80年以上の生産実績を誇るサイクロ[®]減速機の、サーボモータ用ギヤヘッド



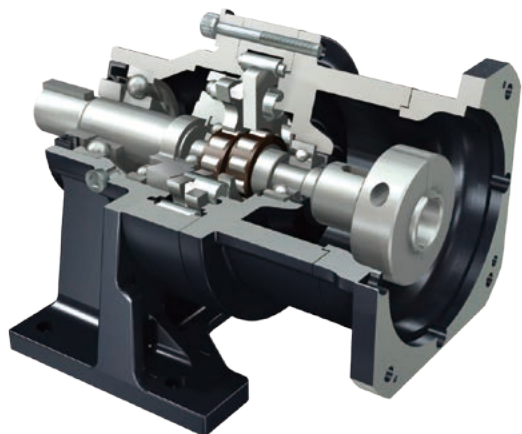
モータ軸キー付タイプ



モータ軸キーレスタイプ

タフで長寿命

タフで長寿命のサイクロ[®]減速機に、各社のサーボモータが取り付けられます。
モータ軸は、キーレス・キー付に対応します。



マウント方式が選べます

減速機のマウントは、脚取付・取付台付・フランジ取付をご用意。



脚取付



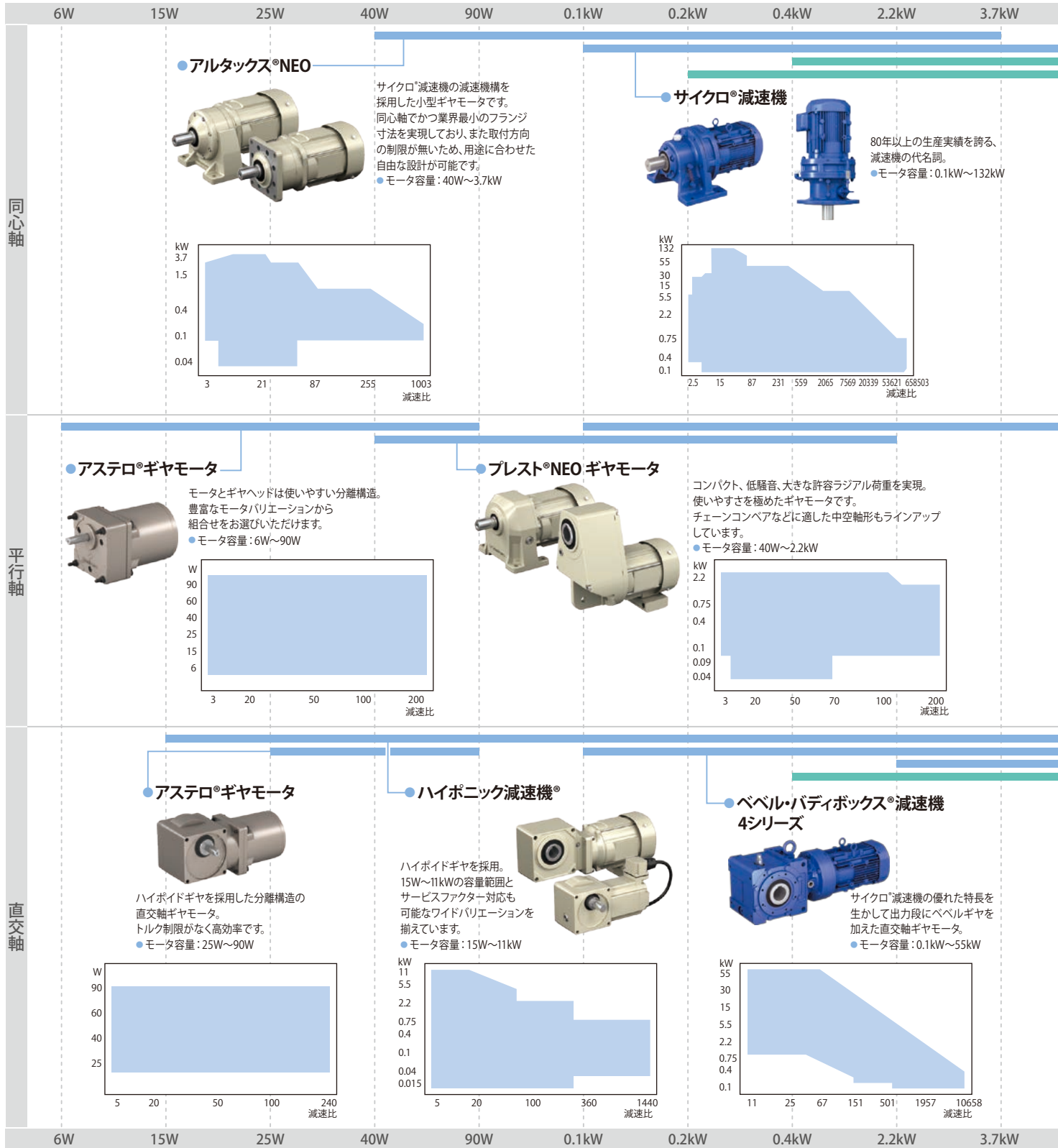
取付台付

	ローバックラッシュシリーズ	スタンダードシリーズ
◆バックラッシュ	6分(減速比6は12分)	
◆許容ピートルク	29.7~630N・m	29.7~1370N・m
◆モータ容量	0.2~5.0kW	0.2~9.0kW
◆減速比	6~29	6~87

プロダクトラインアップ

Product Lineup

ギヤモータ・レデューサ



特定用途向け減速機

●高速歯車増・減速機



発電機・圧縮機

●産業機械用減速機



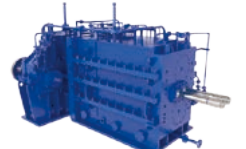
セメントミル



シュガーミル



河川ポンプ



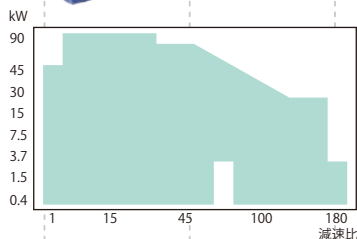
混練機

5.5kW 11kW 30kW 55kW 90kW 132kW 430kW 1200kW 3200kW 3400kW

●SKKギヤモータ AF/SFシリーズ



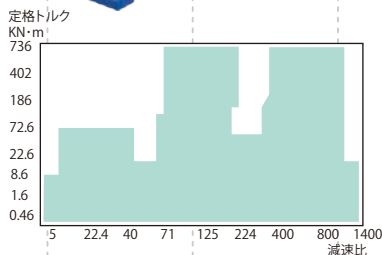
標準仕様で高強度、高機能。
低減速比および特殊減速比にも
対応します。
(一部の機種は平行軸です。)
●モータ容量: 0.4kW~90kW



●コンパワー®遊星歯車減速機



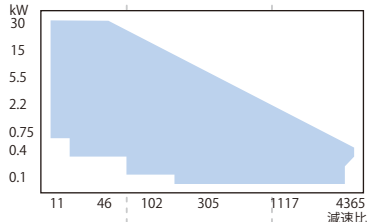
高トルクながら径方向にコンパクト。
独創のアイデアとメカニズムにより、
全長寸法も大幅に短縮されました。
●定格トルク: 0.46~736kN・m



●ヘリカル・バディボックス®減速機



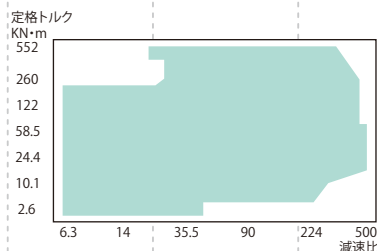
サイクロ®減速機と
中空軸ヘリカルギヤボックスを
組み合わせた平行軸ギヤモータ。
●モータ容量: 0.1kW~30kW



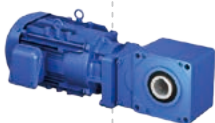
●パラマックス®減速機 9000シリーズ



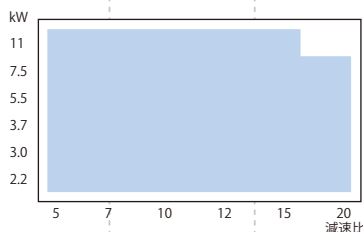
高強度歯車採用でコンパクト。
高機能・高性能な平行軸減速機。
●定格トルク: 2.6~552kN・m



●ベベル・バディボックス®減速機 Hシリーズ



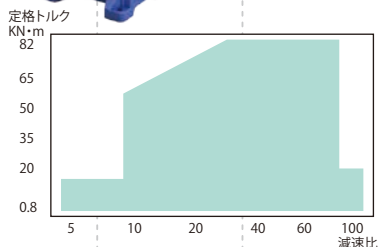
低減速比・中空軸に特化した、
軽量・コンパクトな
直交軸ギヤモータ。
●モータ容量: 2.2kW~11kW



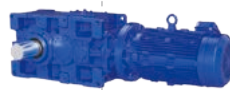
●ヘッドコン®ウォーム減速機



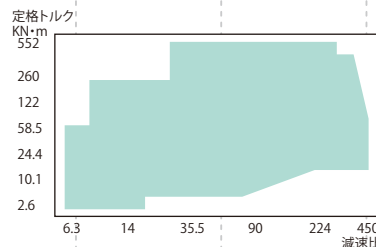
ユニークな二度接触理論を用い、
高効率・高強度を達成した
高性能ウォーム減速機。
●定格トルク: 0.8~82kN・m



●パラマックス®減速機 9000シリーズ



高強度歯車採用でコンパクト化、
モータ直結構造が可能。
高機能・高性能な直交軸減速機。
●定格トルク: 2.6~552kN・m



5.5kW 11kW 30kW 55kW 90kW 132kW 430kW 1200kW 3200kW 3400kW

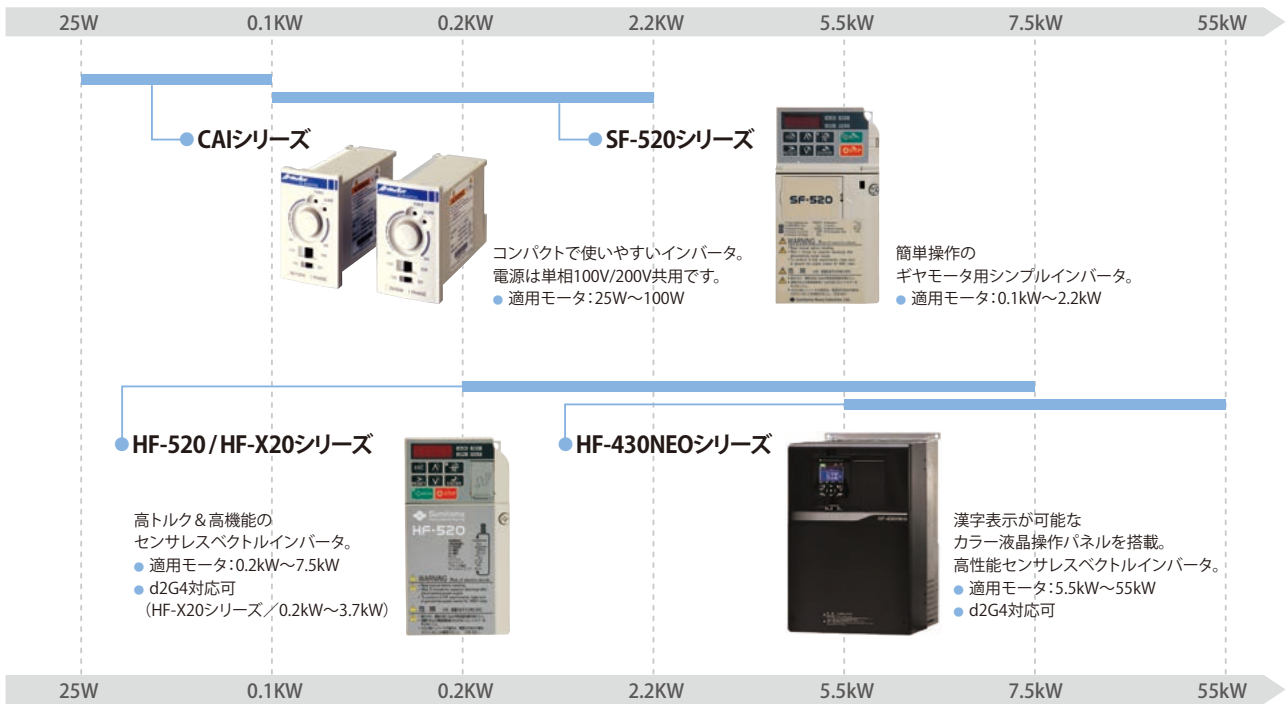
AGV/AMR用ドライブソリューション

●smartris



ギヤ+サーボモータ+ドライバ
3つのキーコンポーネントが実現する新しいソリューション
●想定仕様 可搬質量 (AGV/AMR本体+積載物) およそ3000kgまで
最高走行速度 2.0m/s
最大加速度 1.0m/s²

インバータ



機械式変速機

- バイエル®無段変速機
- バイエル・サイクロ®可変減速機



大容量・長寿命で50年以上の伝統と信頼の実績を持つ、機械式無段変速機。

- モータ容量: 0.2kW~150kW

カップリング

- セイサGCカップリング



ギヤカップリング
● 基準伝達トルク: 421~6,460,000N・m

- DCカップリング



ディスクカップリング
● 基準伝達トルク: 35.3~255,950N・m

- SFカップリング



テーパグリッドカップリング
● 基準伝達トルク: 52.0~932,100N・m

状態監視システム (CMS)

- TYPE-P



測定したい部位の異常を簡単に検知できるポータブルタイプ

- スポット計測

- S-CMS



機能を絞った簡単操作で導入しやすい常時監視システム

- 常時監視

- CycloSMART



診断からデータ保存まで現場で完結する高性能タイプ

- 常時監視

- TYPE-I-8/16



異常部位の特定や損傷状態まで検知できる高性能タイプ

- 常時監視

- TYPE-I-G



配線が不要で設置の自由度が高い無線タイプ

- 常時監視

グローバルネットワーク

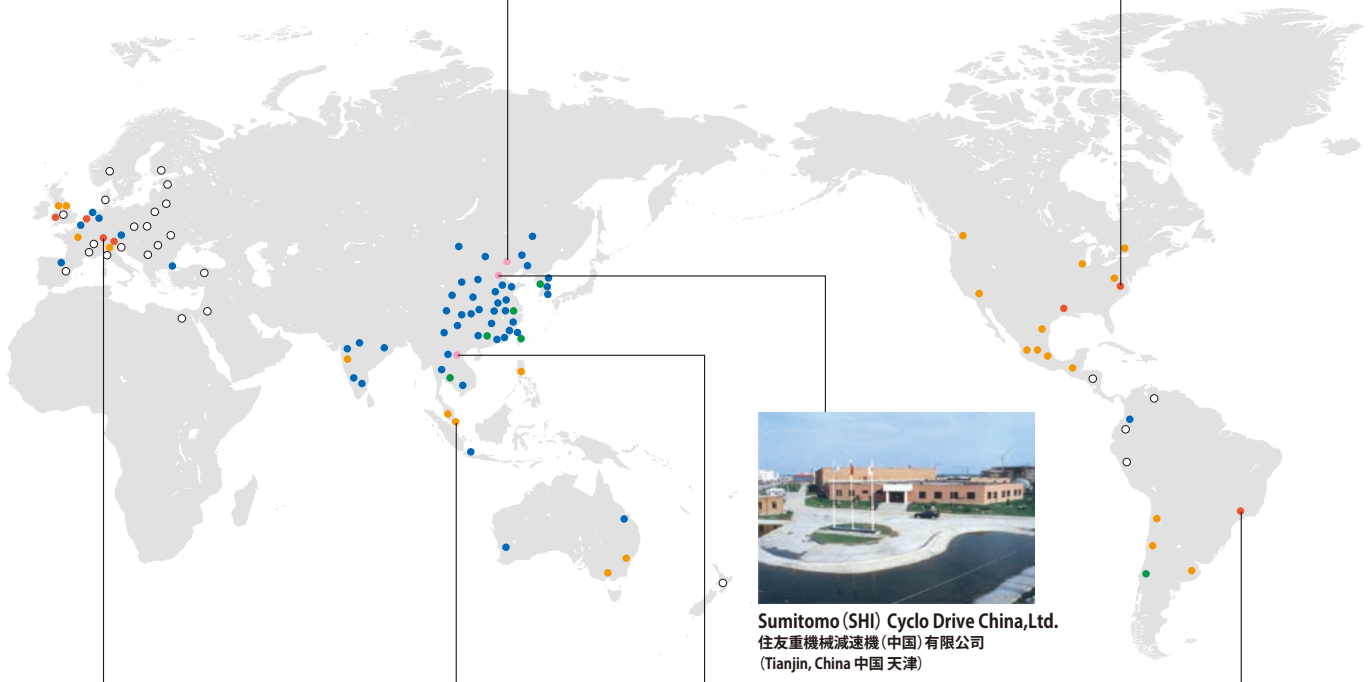
Global Network



Sumitomo Heavy Industries (Tangshan), Ltd.
住友重機械(唐山)有限公司
(Tangshan, China 中国 唐山)



Sumitomo Machinery Corporation of America
(Chesapeake, Virginia, U.S.A アメリカ バージニア州 チェサピーク)



Sumitomo (SHI) Cyclo Drive Germany GmbH
(Munich, Germany ドイツ ミュンヘン)



Sumitomo (SHI) Cyclo Drive China, Ltd.
住友重機械減速機(中国)有限公司
(Tianjin, China 中国 天津)



Sumitomo Indústrias Pesadas do Brasil Ltda.
(São Paulo, Brasil ブラジル サンパウロ)



Sumitomo (SHI) Cyclo Drive Asia Pacific Pte. Ltd
(Singapore シンガポール)



Sumitomo Heavy Industries (Vietnam) Co., Ltd.
(Hanoi, Vietnam ベトナム ハノイ)

- Sales/Manufacturing (セールスオフィス/製造工場)
- Sales/Assembly (セールスオフィス/組立工場)
- Sales Office (セールスオフィス)
- Assembly Plant (組立工場)
- Manufacturing Plant (製造工場)
- Distributor (代理店)

営業所(住友重機械精機販売株式会社)			https://sjs.sumitomodrive.com	TEL	FAX
北海道	〒007-0847	札幌市東区北 47 条東 16-1-38		011-781-9802	011-781-9807
仙台	〒980-0811	仙台市青葉区一番町 3-3-16(オー・エックス芭蕉の辻ビル)		022-264-1242	022-224-7651
北関東	〒330-0854	さいたま市大宮区桜木町 4-242(鐘塚ビル)		048-650-4700	048-650-4615
千葉	〒260-0045	千葉市中央区弁天 1-15-1(細川ビル)		043-206-7730	043-206-7731
東京	〒141-6025	東京都品川区大崎 2-1-1(ThinkPark Tower)		03-6737-2520	03-6866-5171
横浜	〒220-0005	横浜市西区南幸 2-19-4(南幸折目ビル)		045-290-6893	045-290-6885
長野	〒380-0936	長野市岡田町 166(森ビル)		026-226-9050	026-226-9045
富山	〒939-8071	富山市上袋 327-1		076-491-5660	076-491-5604
金沢	〒920-0919	金沢市南町 4-55(WAKITA 金沢ビル)		076-261-3551	076-261-3561
静岡	〒422-8063	静岡市駿河区馬淵 3-2-25(T.K BLD)		054-654-3123	054-654-3124
中部	〒460-0003	名古屋市中区錦 1-5-11(名古屋伊藤忠ビル)		052-218-2980	052-218-2981
四日市	〒510-0064	三重県四日市市新正 4-17-20		059-353-7467	059-354-1320
滋賀	〒529-1601	滋賀県蒲生郡日野町大字松尾 334		0748-53-8900	0748-53-3510
京都	〒604-8187	京都市中京区御池通東洞院西入ル笹屋町 435(京都御池第一生命ビル)		075-231-2515	075-231-2615
大阪	〒530-0005	大阪市北区中之島 2-3-33(大阪三井物産ビル)		06-7635-3663	06-7711-5119
神戸	〒650-0044	神戸市中央区東川崎町 1-3-3(神戸ハーバーランドセンタービル)		078-366-6610	078-366-6625
岡山	〒701-0113	岡山県倉敷市栗坂 854-10		086-463-5678	086-463-5608
広島	〒732-0827	広島市南区稲荷町 4-1(広島稲荷町 NK ビル)		082-568-2521	082-262-5544
四国	〒792-0003	愛媛県新居浜市新田町 3-4-23(SES ビル)		0897-32-7137	0897-34-1303
北九州	〒802-0001	北九州市小倉北区浅野 2-14-1(KMM ビル)		093-531-7760	093-531-7778
福岡	〒812-0025	福岡市博多区店屋町 8-30(博多フコク生命ビル)		092-283-3277	092-283-3177

修理・メンテナンスのお問い合わせ

サービスセンター(住友重機械精機販売株式会社)			TEL	FAX
北海道	〒007-0847	札幌市東区北 47 条東 16-1-38	011-781-9803	011-781-9807
東京	〒335-0031	埼玉県戸田市美女木 5-9-13	048-449-4755	048-449-4785
北陸	〒939-8071	富山市上袋 327-1	076-491-5660	076-491-5604
名古屋	〒474-0023	愛知県大府市大東町 2-97-1(サービステクニカルセンター)	0562-45-6402	0562-44-1998
大阪	〒567-0865	大阪府茨木市横江 2-1-20	072-637-3901	072-637-5774
岡山	〒701-0113	岡山県倉敷市栗坂 854-10	086-464-3681	086-464-3682
福岡	〒812-0025	福岡市博多区店屋町 8-30(博多フコク生命ビル)	092-431-2678	092-431-2694

技術的なお問い合わせ

お客様相談センター(住友重機械工業株式会社 PTC 事業部)		https://www.shi.co.jp/ptc/
営業時間	フリーダイヤル	0120-42-3196
月曜日～金曜日 9:00～11:45 13:00～16:45	携帯電話から	0570-03-3196
(祝日・弊社休業日を除く)	FAX	0562-48-5183

記載内容は、製品改良などの理由により予告なく変更することがあります。

